

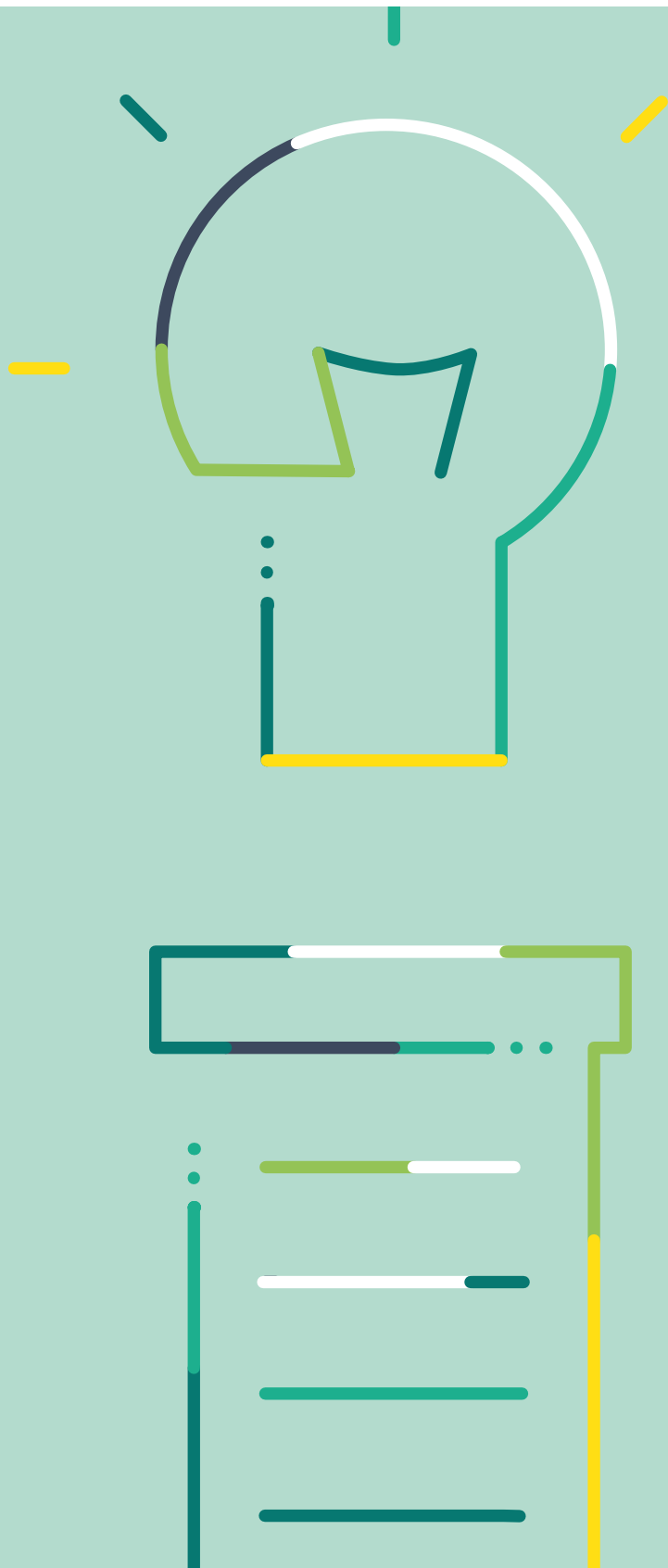
# GUIDA

● automatismi

● luci, parti apribili

**DELTA  
DORE**

Smart homes, better living





50 anni di storia, 50 anni di ricerca, 50 anni di design e produzione europea.

All'interno di questa guida vi invitiamo a scoprire diverse applicazioni possibili per semplificare la vostra vita di tutti i giorni e soddisfare le aspettative dei vostri clienti.

Un nuovo punto luce, il comando delle tapparelle, una gestione semplice della smart home, prodotti facili da montare e utilizzare...

Scoprite le diverse soluzioni per la gestione degli automatismi di casa.

## Sommario automatismi smart

Cosa c'è di diverso in una Smart Home? [p.4](#)

La vostra casa a portata di mano con Tydom [p.6](#)

Gli automatismi di Delta Dore [p.8](#)

Esempi di applicazioni per le luci [p.10](#)

Esempi di applicazioni per le parti apribili [p.24](#)

Altre soluzioni Delta Dore che rendono la vita più semplice [p.34](#)

Indice [p.36](#)

Schemi [p.38](#)

### 01 Risparmio energetico

Assicurarsi che le luci in casa non rimangano accese, usare le tapparelle per sfruttare la luce del sole a seconda della stagione: tutte queste azioni, se intraprese insieme, aiutano a risparmiare notevolmente.

### 02 Nuova abitazione o ristrutturazione

Grazie alla tecnologia radio degli automatismi Delta Dore, i prodotti si integrano facilmente in ogni tipo di abitazione.

### 03 Ampiezza di gamma

Interruttori, comandi, micromoduli e altro ancora, Tyxia offre diverse linee di prodotti adatti ai vostri progetti e alle aspettative dei vostri clienti.



### 04 Numerose applicazioni

Gestione delle luci interne ed esterne, tapparelle motorizzate o meno, oscuranti, cancelli, porta del garage, e tante altre possibilità di controllo. La lista è ancora lunga.

### 05

#### Funzione "Rete strutturata"

La maggior parte dei prodotti Tyxia funziona come ripetitore dei comandi inoltrati via radio, questo consente di migliorare notevolmente la portata per coprire vaste aree.



### 06

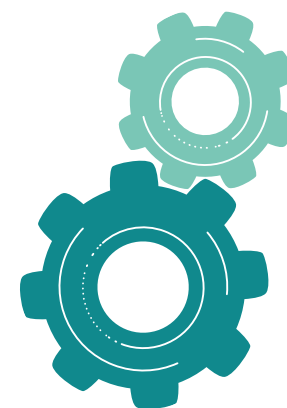
#### Transizione energetica

Per distinguersi sul mercato, Delta Dore mette in campo le sue competenze per realizzare soluzioni adatte a tutti.

### 07

#### Comando vocale

La gestione tramite Google Home e Amazon Alexa è al passo coi tempi. Tramite comando vocale vengono controllati tutti gli automatismi e molte altre applicazioni ancora.



### 08

#### Continua evoluzione

Potete cominciare installando un prodotto, due prodotti... poi un altro ancora, al passo con le esigenze dei vostri clienti. Nessun problema, la compatibilità è immediata.

## I nostri 10 impegni



### 09

#### Discrezione

Prodotti che sanno nascondersi dietro gli interruttori o in un quadro elettrico: l'arte di farsi dimenticare, pur rimanendo elementi essenziali della vita quotidiana.



### 10

#### Smart Home

Gestire in locale o da remoto le azioni della vita quotidiana tramite gli automatismi, ovvero: come rendere più semplice la vita di tutti i giorni.

Delta Dore offre agli installatori assistenza continua, e una formazione tecnica specifica sulle soluzioni domotiche almeno una volta all'anno. Durante questi momenti dedicati interamente a voi, scoprirete e avrete la possibilità di testare in anteprima

una selezione di nuovi prodotti. Delta Dore non è solo sinonimo di garanzia del prodotto ma è anche garante degli installatori.



Scoprite in esclusiva tutte le novità relative alle nostre soluzioni per la smart home, i video e i tutorial, le news dei nostri partner e blogger, i nuovi servizi, ma anche le date delle prossime fiere a cui parteciperemo e le informazioni sulle nostre partnership...



Seguitemi sui social media!





## Cosa c'è di diverso in una Smart Home?

- 1 Potete migliorare il vostro comfort quotidiano e risparmiare energia.**  
Impostare la temperatura ideale al momento giusto e monitorare i consumi.
- 2 Semplificare la gestione dell'illuminazione.**  
Centralizzare il comando delle luci, creare scenari o simulare la vostra presenza  
**Controllare facilmente porte, finestre e cancelli.**
- 3 Dal vostro smartphone potete gestire l'apertura e la chiusura di oscuranti, tapparelle, cancelli e porte del garage.**  
**Proteggere al meglio i vostri cari e i vostri beni**  
Essere avvertiti in caso di intrusione ed essere informati quando i figli tornano da scuola.
- 4**





## La vostra casa a portata di mano con Tydom

Facile da usare per chiunque, Tydom aiuta a controllare luci, allarme, riscaldamento, tapparelle, cancello e porta del garage, dentro casa oppure da remoto. L'app è personalizzabile grazie alla modalità foto che permette di controllare ogni elemento cliccando sull'immagine di ciascuna stanza.

### Esempi di funzioni:

- Accensione e spegnimento luci
- Apertura e chiusura tapparelle, oscuranti, porta del garage
- Modifica temperatura dell'abitazione
- Attivazione o disattivazione dell'allarme
- Avvisi in caso di rilevamento
- Monitoraggio abitazione con visualizzazione video da telecamere interne o esterne
- Programmazione scenari
- Utilizzo di scenari per semplificare le azioni quotidiane
- Monitoraggio consumi dell'abitazione

## Tydom

L'app semplice e intuitiva per una Smart Home



L'app Tydom è gratuita, sicura e senza abbonamento.



## La vostra casa al comando della vostra voce

La maggior parte dei nostri prodotti è compatibile con gli assistenti vocali Amazon Alexa e Google Assistant.





### Ricevitori modulari

Facili da installare nel quadro elettrico, controllano le luci con o senza dimmer e possono sostituire un teleruttore.

### Comandi radio a muro

Si possono posizionare su un mobile o su una parete e controllano le luci e i varchi domestici.

### Telecomandi per le stanze

Capaci di controllare contemporaneamente diversi dispositivi d'illuminazione e parti apribili, consentono di centralizzare azioni ripetitive quotidiane.

### Telecomandi portachiavi

Si possono infilare in tasca o in borsa per controllare da remoto gli automatismi.

### Pack

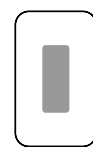
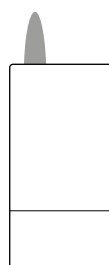
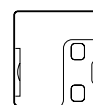
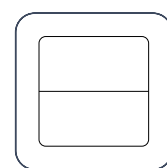
Sono pratici per semplificare qualsiasi scelta, pronti per l'installazione e soddisfano la stragrande maggioranza delle esigenze di controllo delle luci e delle parti apribili.

### Lampadine smart

Grazie a un'ampia scelta di colori e sfumature di bianco, potrete creare l'ambiente luminoso che preferite.

### Prese smart

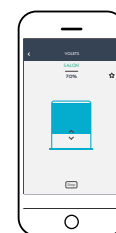
Collegandoli a una presa smart, gli apparecchi elettrici possono essere controllati da remoto, ed è anche possibile visualizzarne il consumo istantaneo e la cronologia.



AUTOMATISMI



SMART



### Micromoduli

Questi dispositivi dalle dimensioni ridotte vi forniranno diversi servizi per il controllo in locale o da remoto di diversi automatismi, ad esempio le luci, le tapparelle e così via.

Si installano in una scatola da incasso, dietro a un normale interruttore, in una plafoniera (scatola DCL) o in un cassetto per tapparelle.

I micromoduli sono disponibili in 2 formati principali

- **Dimensioni: A 50 x L 47 x P 33 mm**  
Si tratta della dimensione più grande, perché il relè alloggiato all'interno richiede più spazio. In cambio, si otterrà maggiore potere d'interruzione (IO A) per gli impianti.
- **Dimensioni: A 41 x L 36 x P 14,5 mm**  
Si tratta di un formato molto ridotto che si trova nella nostra linea di ricevitori e trasmettitori per le diverse possibilità di controllo degli automatismi che offriamo. I cavi di comando in dotazione sono rimovibili, da utilizzare secondo le proprie esigenze, e i connettori si collegano velocemente senza viti.

## Gli automatismi di Delta Dore

automatismi

# CASI DI APPLICAZIONE

luci

**p.12** Voglio un interruttore extra  
in una stanza

**p.14** Voglio controllare diverse luci  
contemporaneamente

**p.16** Voglio poter regolare facilmente  
l'intensità luminosa della stanza

**p.18** Voglio illuminare la mia cabina armadio

**p.20** Voglio ampliare la mia area di illuminazione esterna  
su rilevamento

**p.22** Voglio smettere di consumare inutilmente  
elettricità

## Voglio un interruttore extra in una stanza



# LA NOSTRA SOLUZIONE

Nella maggior parte dei casi è una necessità per abitazioni già esistenti. L'ideale è quindi optare per un'installazione senza fili, che non abbia impatto sull'ambiente interno e che, inoltre, consenta di posizionare un secondo o addirittura un terzo interruttore esattamente dove si desidera.

Un altro vantaggio è la possibilità di scegliere il nostro interruttore o di mantenere la stessa linea di design di quelli che già si possiedono.

Sono disponibili diverse opzioni con l'installazione di un nanomodulo ricevitore Tyxia 5610:

- Una deviated con un interruttore esistente: 1 o 2 nanomoduli trasmettitori Tyxia 2600 (a seconda dell'impianto con o senza neutro)
- Una deviated senza interruttore esistente: 2 comandi radio a muro Tyxia 2310 da posizionare su una parete o su un mobile
- Una deviated esistente con l'aggiunta di un terzo interruttore: 3 nanomoduli trasmettitori Tyxia 2600



## I vantaggi di una Smart Home

Associazione semplice dei prodotti con il web server per Smart Home Tydom

In locale o da remoto: con feedback su smartphone per confermare la corretta esecuzione dell'ordine impartito, pratico quando non si ci si trova nella stanza interessata.

Soluzione implementabile per controllare altri punti della casa a seconda dell'impianto: riscaldamento, allarme e altri automatismi

 Consultare gli schemi p.38

## Installazione per un'abitazione smart

### Nanomoduli radio



**Tyxia 5610**  
Cod. 6351400  
Disponibile in pack

Ricevitore a 1 canale

- Comando di tutti i tipi di luci ON/OFF con interruttori o comandi radio (max 16 trasmettitori)
- Alimentazione 230 V/50 Hz



**Tyxia 5612**  
Cod. 6351906

Ricevitore a 2 canali

- Comando di tutti i tipi di luci ON/OFF con interruttori o comandi radio (max 16 trasmettitori)
- Alimentazione 230 V/50 Hz

### Comando radio



**Tyxia 2600**  
Cod. 6351399  
Disponibile in pack

Trasmettitore radio multifunzione

- 1 o 2 canali ON/OFF sull'interruttore
- 1-2 canali dimmer con pulsante singolo
- 1 canale dimmer con doppio pulsante
- 1-2 canali per scenario, a seconda dei momenti della giornata, con un pulsante singolo
- Alimentazione mediante batterie in dotazione



**Tyxia 2310**  
Cod. 6351380  
Disponibile in pack

Comando radio a muro

- Comanda 1-2 canali per luci o automatismi in ON/OFF
- Comanda 2 canali di scenari
- Comanda 1 canale dimmer per le luci
- Alimentazione a batteria in dotazione

### Opzione per una Smart Home



**Web server installato in ambiente**  
Tydom Home  
Cod. 6700116



**Web server installato nel quadro elettrico**  
Tydom Pro  
Cod. 6700117

Opzione Tydom Pro  
Antenna esterna X3D Zigbee - Cod 6700118

- Controllo locale e remoto dall'applicazione gratuita Tydom



## Voglio controllare diverse luci contemporaneamente



# LA NOSTRA SOLUZIONE

Il tempo è denaro! E noi non vogliamo perderlo, né sprecarlo.

Creare degli scenari per comandare le luci significa adattare in modo intelligente il loro utilizzo quotidiano: premendo un pulsante tutte le luci interne, ed esterne selezionate si accendono, o si spengono secondo l'ordine scelto.

In questo modo l'utente ha anche la certezza che, quando esce di casa o va a letto, non ci sia alcuno spreco di energia elettrica per colpa di una luce rimasta accesa, come succede ad esempio quando ci si dimentica della luce esterna o di quella della porta d'ingresso.



## I vantaggi di una Smart Home

Associazione semplice dei prodotti con il web server per Smart Home Tydom

In locale o da remoto: facilità di gestione per i vari punti luce interni ed esterni in un unico sistema di controllo

Soluzione implementabile per associare altre applicazioni della casa ad uno scenario: riscaldamento, allarme e altri automatismi

## Installazione per un'abitazione smart

### Interruttori radio



**Tyxia 2310**  
Cod. 6351380  
Disponibile in pack

Comando radio a muro

- Comanda 1-2 canali per luci o automatismi in ON/OFF
- Comanda 2 canali di scenari
- Comanda 1 canale dimmer per le luci
- Alimentazione a batteria in dotazione



**Tyxia 6610**  
Cod. 6351376  
Disponibile in pack

Interruttore ricevitore radio

- Comando lampada in modalità ON/OFF
- Compatibile con lampadina Led, fluorescente compatta, ecologica, a incandescenza
- Alimentazione fase/neutro tramite cavo
- 16 trasmettitori max

### Micromodulo radio



**Tyxia 5610**  
Cod. 6351400  
Disponibile in pack

Ricevitore a 1 canale

- Comando di tutti i tipi di luci ON/OFF con interruttori o comandi radio (max 16 trasmettitori)
- Alimentazione 230 V/50 Hz

### Opzione per una Smart Home



**Web server installato in ambiente Tydom Home**  
Cod. 6700116



**Web server installato nel quadro elettrico Tydom Pro**  
Cod. 6700117

Opzione Tydom Pro  
**Antenna esterna X3D Zigbee** - Cod 6700118

- Controllo locale e remoto dall'applicazione gratuita Tydom



## Voglio poter regolare facilmente l'intensità luminosa della stanza



# LA NOSTRA SOLUZIONE

Leggere, smart working, una serata con gli amici o davanti alla TV: ogni volta svolgiamo attività domestiche che richiedono una diversa organizzazione. A volte l'ambiente dev'essere molto luminoso e altre, al contrario, deve avere luci soffuse.

Tutte queste opzioni possono essere facilmente integrate nel controllo dell'illuminazione già presente, scegliendo un ricevitore adatto a questo tipo di comando.



## I vantaggi di una Smart Home

Associazione semplice dei prodotti con il web server per Smart Home Tydom

In locale o da remoto: gestione dell'intensità luminosa fino a 8 luci per ricevitore installato a seconda del tipo di carico collegato

Soluzione implementabile per associare altre applicazioni della casa a seconda dell'impianto: riscaldamento, allarme e altri automatismi

Consultare gli schemi p.38

## Installazione per un'abitazione smart

### Micromoduli radio



**Tyxia 4840**  
Cod. 6351115

- Ricevitore dimmer multifunzione
- Funzione dimmer + temporizzatore
  - Compatibile con qualsiasi tipo di luce dimmerabile
  - Alimentazione fase/neutro 230 V



**Tyxia 4850**  
Cod. 6351126

- Ricevitore dimmer multifunzione
- Funzione dimmer + temporizzatore
  - Compatibile con qualsiasi tipo di luce dimmerabile
  - Alimentazione attraverso il carico senza neutro



**Tyxia 5640**  
Cod. 6351413  
(fase/neutro)

- Ricevitore dimmer luci
- Intervallo di variazione ottimizzato senza sfarfallio con carico integrato (innovazione brevettata) Apprendimento automatico delle soglie minime e massime dell'intervallo di variazione
  - Compatibile con luci dimmerabili
  - Alimentazione fase/neutro 230 V ~ 0,26 VA, 0,13 W (standby)



**Tyxia 5650**  
Cod. 6351414  
(senza neutro)

- Ricevitore dimmer luci
- È possibile regolare manualmente la soglia minima e massima dell'intervallo di variazione
  - Opzionale: un carico di potenza di 1 W per maggior comfort e precisione nell'intervallo di variazione a seconda del modello di illuminazione
  - Compatibile con luci variabili/dimmerabili/graduabili
  - Alimentazione di fase (senza neutro) 230 V ~ 0,17 VA, 0,09 W (standby)

### Utile da sapere

Sostituite una lampadina tradizionale con una lampadina LED smart bianca o RGB. Potrete creare facilmente atmosfere luminose colorate, regolare l'intensità della luce e i livelli di bianco, in modo che la luce bianca sia più o meno calda o fredda.

Il comando è smart e può essere controllato dall'app o a voce (tramite Tydom Home o Pro).



**Lampadina Led smart E27 RGB e Bianca**  
Easy Bulb E27CW  
Cod. 6353002



**Lampadina Led smart E14 RGB e Bianca**  
Easy Bulb E14CW  
Cod. 6353011



**Lampadina Led smart GUIORGB e Bianca**  
Easy Bulb GUIOCW  
Cod. 6353003

### Opzione per una Smart Home



**Web server installato in ambiente**  
Tydom Home  
Cod. 6700116



**Web server installato nel quadro elettrico**  
Tydom Pro  
Cod. 6700117

Opzione Tydom Pro  
Antenna esterna X3D Zigbee - Cod 6700118

- Controllo locale e remoto dall'applicazione gratuita Tydom

## Voglio illuminare la mia cabina armadio



# LA NOSTRA SOLUZIONE

Utile per ottenere delle luci che si accendono automaticamente quando viene aperta la porta della cabina armadio.

Prodotto che è anche pratico: tutto ciò che offre è possibile ottenerlo senza effettuare lavori complicati.

Ancora una volta la tecnologia radio offre la possibilità di combinare diversi prodotti.

Associando la rilevazione di apertura al punto luce nella cabina armadio, la luce si accenderà spontaneamente all'apertura della porta... e si spegnerà allo stesso modo, una volta chiusa.



## I vantaggi di una Smart Home

Associazione semplice dei prodotti con il web server per Smart Home Tydom

In locale o da remoto: controllo facile delle luci. I sensori di apertura possono essere installati e controllati in altre aree della casa che richiedono l'accensione automatica (cantina, garage, ripostiglio, ecc.)

Soluzione implementabile per associare altre applicazioni della casa a seconda dell'impianto: riscaldamento, allarme e altri automatismi

## Installazione per un'abitazione smart

### Nanomodulo radio



**Tyxia 5610**  
Cod. 6351400  
Disponibile in pack

Ricevitore a 1 canale

- Comando di tutti i tipi di luci ON/OFF con interruttori o comandi radio (max 16 trasmettitori)
- Alimentazione 230 V/50 Hz

### Sensore di apertura radio



**MDO GR Tyxal+**  
Cod. 6412307

Disponibile in diversi colori:  
MDO BL Tyxal+ Cod. 6412305  
MDO BR Tyxal+ Cod. 6412306

Microsensore di apertura radio

- Se associato al ricevitore Tyxia 5610 sincronizza l'accensione della luce quando viene aperta la porta
- Alimentazione mediante batteria al litio in dotazione

### Opzione per una Smart Home



**Web server installato in ambiente**  
Tydom Home  
Cod. 6700116



**Web server installato nel quadro elettrico**  
Tydom Pro  
Cod. 6700117

Opzione Tydom Pro  
Antenna esterna X3D Zigbee - Cod 6700118

- Controllo locale e remoto dall'applicazione gratuita Tydom

## Voglio ampliare la mia area di illuminazione esterna su rilevamento



# LA NOSTRA SOLUZIONE

Le necessità quotidiane possono cambiare. Le risposte ai nostri bisogni devono quindi essere adattate. L'idea di dover intraprendere un lavoro complesso può scoraggiare.

Fortunatamente esistono diverse soluzioni per ottenere un risultato che conduce a un maggiore comfort e a una facilità d'installazione.

La nostra soluzione offre un trasmettitore radio discreto, associato al rilevamento filare esistente, nonché l'installazione di un piccolo ricevitore con il nuovo sistema di illuminazione. Tutti questi dispositivi saranno in grado di comunicare tra loro, per accendere e spegnere a richiesta l'intera area.



## I vantaggi di una Smart Home

Associazione semplice dei prodotti con il web server per Smart Home Tydom

In locale o da remoto: grazie al controllo dal vostro smartphone, la luce esterna può essere accesa in un click, sia che voi siate a casa, nell'auto o lontani dall'abitazione.

Soluzione implementabile per associare altre applicazioni della casa a seconda dell'impianto: riscaldamento, allarme e altri automatismi

## Installazione per un'abitazione smart

### Micromoduli radio



**Tyxia 2700**  
Cod. 6351096

Trasmettitore a 2 canali multifunzione  
• Compatibile con diversi tipi di automatismi  
• Alimentazione 230 V



**Tyxia 4801**  
Cod. 6351110

Ricevitore IO A  
• Comando ON/OFF luce + temporizzatore  
• Alimentazione fase/neutro 230 V

### Opzione per una Smart Home



**Web server installato in ambiente**  
**Tydom Home**  
Cod. 6700116



**Web server installato nel quadro elettrico**  
**Tydom Pro**  
Cod. 6700117

Opzione Tydom Pro  
**Antenna esterna X3D Zigbee** - Cod 6700118

• Controllo locale e remoto dall'applicazione gratuita Tydom



## Voglio smettere di consumare inutilmente elettricità



# LA NOSTRA SOLUZIONE

Ogni azione è importante per contribuire alla transizione energetica.

Fare in modo che nessun dispositivo in casa consumi inutilmente fa parte delle azioni quotidiane che chiunque può intraprendere. Alcuni prodotti permettono di realizzare efficienza energetica, ad esempio una rete di prese connesse che possono gestire in contemporanea accensione e spegnimento.



## I vantaggi di una Smart Home

Associazione semplice dei prodotti con il web server per Smart Home Tydom

In locale o da remoto: la gestione di una rete di prese permette di evitare inutili standby ma può essere utilizzata anche per attivare da remoto gli automatismi a esse collegati (luci extra per simulare una presenza quando l'utente non è in casa o avvio di un robot da cucina e altro ancora, ecc.)

Soluzione implementabile per associare altre applicazioni della casa a seconda del tipo d'impianto: riscaldamento, allarme e altri automatismi

## Installazione per un'abitazione smart

### Micromodulo radio



**Tyxia 4910**  
Cod. 6351386

- Ricevitore modulare barra DIN
- 1 canale per comando ON/OFF
  - Comanda un relè di potenza pari a 16 A

### Comando radio



**Tyxia 2310**  
Cod. 6351380  
Disponibile in pack

- Comando radio a muro
- Comanda 1-2 canali per luci o automatismi in ON/OFF
  - Comanda 2 canali di scenari (comanda diversi ricevitori contemporaneamente)
  - Comanda 1 canale dimmer per le luci
  - Alimentazione a batteria in dotazione

### Utile da sapere

Compatibile con l'app Tydom e con il controllo vocale (tramite Tydom Home o Pro), la presa smart deve essere collegata a una presa a muro. Può essere usata per comandare vari elettrodomestici, per accendere o spegnere le luci, oppure per metterle in standby da remoto. Altro vantaggio: i consumi possono essere misurati e monitorati direttamente sull'app.



**Prese smart**  
Easy Plug F16EM (EU)  
Cod. 6353010

### Opzione per una Smart Home



**Web server installato in ambiente Tydom Home**  
Cod. 6700116



**Web server installato nel quadro elettrico Tydom Pro**  
Cod. 6700117  
Opzione Tydom Pro  
Antenna esterna X3D Zigbee - Cod 6700118

- Controllo locale e remoto dall'applicazione gratuita Tydom

automatismi

# CASI DI APPLICAZIONE

parti apribili

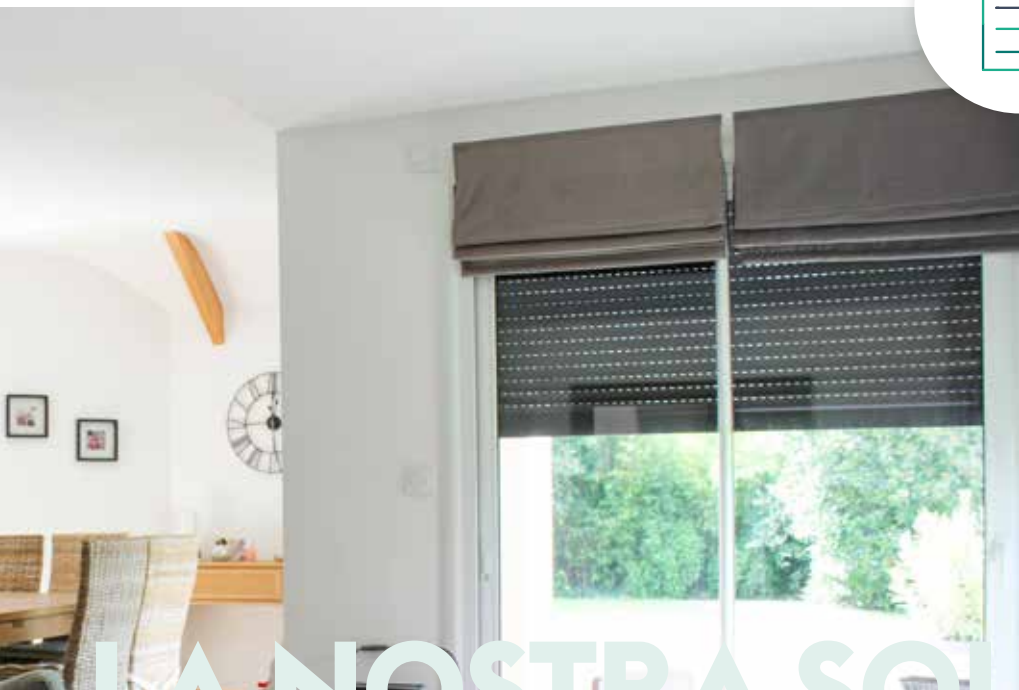
**p.26** Voglio raggruppare il comando delle mie tapparelle filari

**p.28** Voglio centralizzare il comando degli oscuranti esterni delle mie vetrate

**p.30** Voglio un solo comando per le aperture automatiche esterne

**p.32** Voglio sostituire il telecomando del mio cancello che ho smarrito

## Voglio raggruppare il comando delle mie tapparelle filari



# LA NOSTRA SOLUZIONE

È scomodo dover fare il giro di casa per abbassare tutte le tapparelle.

Tuttavia è importante farlo. In estate per mantenere gli interni freschi e d'inverno per tenere fuori il freddo.

Per evitare il giro della casa, è sufficiente controllare gli elementi insieme o singolarmente, per chiuderli o aprirli contemporaneamente. Senza necessità di tirare cavi.



## I vantaggi di una Smart Home

Associazione semplice dei prodotti con il web server per Smart Home Tydom

In locale o da remoto: gestire apertura e chiusura delle tapparelle sarà un gioco da ragazzi. Questo controllo permette anche di simulare da smartphone la propria presenza in casa, anche se non c'è nessuno.

Soluzione implementabile per associare altre applicazioni della casa a seconda dell'impianto: riscaldamento, allarme e altri automatismi

 **Consultare gli schemi p.38**

## Installazione per un'abitazione smart

### Nanomoduli radio



**Tyxia 2600**  
Cod. 6351399  
Disponibile in pack

Trasmettitore radio multifunzione

- 1 canale per tapparella con interruttore o doppio pulsante
- 1-2 canali per tapparella con pulsante singolo
- 1-2 canali per scenario, a seconda dei momenti della giornata, con pulsante singolo o doppio
- Alimentazione mediante batterie in dotazione



**Tyxia 5730**  
Cod. 6351402

Ricevitore 230 V per motore tapparella cablato multimarca 2 A max (+/- 80 Nm)

- Da inserire nella scatola da incasso dietro il comando esistente di ogni tapparella
- Alimentazione 230 V

### Comando radio



**Tyxia 2330**  
Cod. 6351379

Comando radio a muro

- Comanda 1 canale di tapparella in modalità Salita/Stop/Discesa
- Configurazione di 2 posizioni preferite (altezze definite) della tapparella
- Conferma dei comandi inviati da una spia luminosa
- Alimentazione a batteria in dotazione

### Telecomando radio



**Tyxia 1703**  
Cod. 6351404

- 1 canale per controllare tapparelle singole o in gruppo
- Alimentazione a batteria in dotazione
- Gestione delle posizioni preferite
- Conferma dei comandi inviati da una spia luminosa

### Opzione per una Smart Home



**Web server installato in ambiente**  
Tydom Home  
Cod. 6700116



**Web server installato nel quadro elettrico**  
Tydom Pro  
Cod. 6700117

Opzione Tydom Pro  
Antenna esterna X3D Zigbee - Cod 6700118

- Controllo locale e remoto dall'applicazione gratuita Tydom



## Voglio centralizzare il comando degli oscuranti esterni delle mie vetrate



# LA NOSTRA SOLUZIONE

Il meteo può riservare sorprese. Può capitare che una giornata estiva con nuvole e pioggia al mattino si trasformi in una giornata di sole non appena usciamo di casa.

Ecco uno dei vantaggi della centralizzazione: il controllo di tutti i suoi elementi con un telecomando, sempre a portata di mano. Reattività immediata.



## I vantaggi di una Smart Home

Associazione semplice dei prodotti con il web server per Smart Home Tydom

In locale o da remoto: non bisogna farsi cogliere di sorpresa dai cambiamenti meteorologici ma farsi trovare pronti con una Smart Home efficiente. Gli oscuranti esterni sono al sicuro, ad esempio in caso di forte vento è possibile usare il proprio smartphone per modificare l'orientamento delle lamelle.

Soluzione implementabile per associare altre applicazioni della casa a seconda dell'impianto: riscaldamento, allarme e altri automatismi

## Installazione per un'abitazione smart

### Nanomodulo radio



Tyxia 5731  
Cod. 6351412

Ricevitore per controllo tende frangisole orientabili, tende e veneziane interne a lamelle

- Gestione dell'orientamento delle lamelle
- Da inserire nella scatola da incasso dietro l'interruttore esistente di ogni tenda o frangisole
- Alimentazione 230 V

### Telecomando radio



Tyxia 1705  
Cod. 6351405

- 1 canale per il comando singolo o per gruppo di una tenda o frangisole
- Conferma dei comandi inviati da una spia luminosa
- Alimentazione a batteria in dotazione

### Sensore vento



CV  
Cod. 6351393

- Controlla le tende dell'abitazione considerando la forza del vento
- In caso di forte vento (6 livelli di regolazione di soglia del vento) la tenda o il frangisole si sollevano automaticamente
- Compatibile con il ricevitore Tyxia 5731
- Alimentazione a batteria in dotazione

### Opzione per una Smart Home



Web server installato in ambiente  
Tydom Home  
Cod. 6700116



Web server installato nel quadro elettrico  
Tydom Pro  
Cod. 6700117

Opzione Tydom Pro  
Antenna esterna X3D Zigbee - Cod 6700118

- Controllo locale e remoto dall'applicazione gratuita Tydom

## Voglio un solo comando per le aperture automatiche esterne



# LA NOSTRA SOLUZIONE

Indipendentemente dalla marca del motore installato, è possibile controllare il cancello, il suo sistema elettrico, la porta del garage o la serranda da un unico punto, senza dover scavare in giardino per il passaggio di cavi.

Ogni apertura è collegata a un ricevitore discreto, che sarà controllato da un unico comando, in formato portatile.

Applicando questa soluzione a tutti i punti di accesso, sarà facile fornire a ciascun membro della famiglia il proprio telecomando portachiavi, per controllare apertura e chiusura secondo necessità.



## I vantaggi di una Smart Home

Associazione semplice dei prodotti con il web server per Smart Home Tydom

In locale o da remoto: lo smartphone diventa il telecomando di casa.

Soluzione implementabile per associare altre applicazioni della casa a seconda del tipo d'impianto: riscaldamento, allarme e altri automatismi

## Installazione per un'abitazione smart

### Micromodulo radio



Tyxia 4620  
Cod. 6351104

Ricevitore per il controllo di un'apertura

- Contatto pulito a impulsi
- Alimentazione fase neutro 230 V

### Telecomando radio



Tyxia 1410  
Cod. 6351389

Telecomando portachiavi radio

- Controlla 4 canali di automatismi separati
- Controllo di apertura/chiusura o ON/OFF a seconda dei bisogni
- Conferma dei comandi inviati da una spia luminosa
- Alimentazione a batteria in dotazione

### Opzione per una Smart Home



Web server installato in ambiente  
Tydom Home  
Cod. 6700116



Web server installato nel quadro elettrico  
Tydom Pro  
Cod. 6700117

Opzione Tydom Pro  
Antenna esterna X3D Zigbee - Cod 6700118

- Controllo locale e remoto dall'applicazione gratuita Tydom

## Voglio sostituire il telecomando del mio cancello che ho smarrito



# LA NOSTRA SOLUZIONE

A volte succede di perdere il telecomando o di romperlo... ritrovandosi a dover azionare manualmente il cancello elettrico poiché non si riesce a sostituirlo.

Con un ricevitore radio, appositamente progettato per essere installato all'esterno, il problema verrà risolto in modo rapido ed efficiente: il ricevitore verrà posizionato a livello del collegamento elettrico del cancello e sarà connesso a un nuovo comando, ritrovando così il comfort di utilizzo.



## I vantaggi di una Smart Home

Associazione semplice dei prodotti con il web server per Smart Home Tydom

In locale o da remoto: lo smartphone sostituisce i comandi di tutti gli impianti da controllare. La gestione delle varie aperture è centralizzata per un uso quotidiano ancora più semplice.

Soluzione implementabile per associare altre applicazioni della casa a seconda del tipo d'impianto: riscaldamento, allarme e altri automatismi

## Installazione per un'abitazione smart

### Ricevitore radio



Tyxia 6410  
Cod. 6351180

Ricevitore radio per esterni (IP44)

- Comanda porta del garage, cancello, illuminazione esterna, ecc.
- Alimentazione fase/neutro 230 V

### Telecomando radio



Tyxia 1410  
Cod. 6351389

Telecomando portachiavi radio

- Controlla 4 canali di automatismi separati
- Controllo di apertura/chiusura o ON/OFF a seconda dei bisogni
- Conferma dei comandi inviati da una spia luminosa
- Alimentazione a batteria in dotazione

### Opzione per una Smart Home



Web server installato in ambiente  
Tydom Home  
Cod. 6700116



Web server installato nel quadro elettrico  
Tydom Pro  
Cod. 6700117

Opzione Tydom Pro  
Antenna esterna X3D Zigbee - Cod 6700118

- Controllo locale e remoto dall'applicazione gratuita Tydom





La gestione degli automatismi della casa risponde a una moltitudine di servizi volti a rendere più facile la vita di tutti i giorni.

La nostra soluzione segue lo stesso principio d'installazione del sistema in uso: un ricevitore discreto viene collegato al dispositivo da controllare, insieme a un comando in locale o da remoto. Viene utilizzata la tecnologia radio per semplificare l'installazione e ridurre notevolmente i lavori di installazione.

Non resterà che dar vita alle numerose applicazioni di questo sistema!

### Controllo delle velocità di una VMC



**Ricevitore radio**  
Tyxia 4910  
Cod. 6351386

Ricevitore modulare barra DIN  
• 1 canale per comando ON/OFF  
• Comanda un relè di potenza pari a 10 A



**Comando radio**  
Tyxia 2310  
Cod. 6351380  
Disponibile in pack

Comando radio a muro  
• Comanda 1-2 canali per luci o automatismi in ON/OFF  
• Comanda 2 canali di scenari  
• Comanda 1 canale dimmer per le luci  
• Conferma dei comandi inviati da una spia luminosa  
• Alimentazione a batteria in dotazione

### Controllo di uno schermo di proiezione Home Cinema



**Tyxia 5730**  
Cod. 6351402

• Ricevitore 230 V per motorizzazione fino a 2 A  
• Alimentazione 230 V



**Telecomando radio**  
Tyxia 1400  
Cod. 6351388

Telecomando portachiavi radio  
• Comanda 2 canali in modalità salita/discesa  
• Conferma dei comandi inviati da una spia luminosa  
• Alimentazione a batteria in dotazione

### Programmare l'irrigazione del giardino



**Micromodulo radio**  
Tyxia 4910  
Cod. 6351386

Ricevitore modulare con temporizzatore  
• 1 canale per comando ON/OFF  
• Comanda un relè di potenza pari a 16 A



**Web server installato in ambiente**  
Tydom Home  
Cod. 6700116



**Web server installato nel quadro elettrico**  
Tydom Pro  
Cod. 6700117

Opzione Tydom Pro  
Antenna esterna X3D Zigbee - Cod 6700118

• Controllo locale e remoto dall'applicazione gratuita Tydom

### Aggiungere un comando per il campanello



**Ricevitore radio**  
Tyxia 4620  
Cod. 6351104

Ricevitore radio per l'aggiunta di un pulsante del campanello a una suoneria filare esistente  
• Contatto pulito a impulsi  
• Alimentazione fase neutro 230 V



**Nanomodulo radio**  
Tyxia 2600  
Cod. 6351399  
Disponibile in pack

Trasmettitore radio multifunzione  
• 1 o 2 canali ON/OFF sull'interruttore  
• 1-2 canali dimmer con pulsante singolo  
• 1 canale dimmer con doppio pulsante  
• 1-2 canali per scenario, a seconda dei momenti della giornata, con un pulsante singolo  
• Alimentazione mediante batterie in dotazione

**Altre soluzioni Delta Dore  
che rendono la vita più semplice**

Consultare gli  
schemi p.38

automatismi

# INDICE

luci, parti apribili

## Soluzioni smart

### Web server Smart Home

		Cod.
<b>Tydom Home</b>	Web server Smart Home da ambiente	6700116
<b>Tydom Pro</b>	Web server Smart Home da quadro elettrico	6700117
<b>Antenna esterna X3D Zigbee</b>	Opzione Tydom Pro	6700118
<b>Tydom 2.O</b>	Web server per Smart Home con combinatore telefonico GSM	6414125

## Gestione delle luci

### Packs

<b>Pack Tyxia 620</b>	Pack per il controllo di una lampada	6351385
<b>Pack Tyxia 611</b>	Pack deviata senza fili senza interruttore esistente	6351410
<b>Pack Tyxia 501</b>	Pack deviata senza fili con neutro	6351407

### Trasmettitori

<b>Tyxia 2600</b>	Trasmettitore a batteria e 2 canali multifunzione	6351399
<b>Tyxia 2310</b>	Comando radio a muro: controllo di luci, automatismi, dimmer, scenari	6351380
<b>Tyxia 2700</b>	Trasmettitore alimentato 230 V comando multifunzione	6351096
<b>Tyxia 1400</b>	Telecomando portachiavi a 2 canali di automatismi	6351388
<b>Tyxia 1410</b>	Telecomando portachiavi a 4 canali di automatismi	6351389
<b>Tyxia 1700</b>	Telecomando di gruppo a 5 canali	6351403
<b>Tyxia 1712</b>	Telecomando di gruppo 16 ricevitori + 1 gruppo	6351406

### Ricevitori

<b>Tyxia 6610</b>	Interruttore ricevitore per comando di una lampada	6351376
<b>Tyxia 5610</b>	Ricevitore per luci a 1 canale ON/OFF	6351400
<b>Tyxia 5612</b>	Ricevitore per luci a 2 canali ON/OFF	6351906
<b>Tyxia 5640</b>	Ricevitore dimmer fase/neutro	6351413
<b>Tyxia 5650</b>	Ricevitore dimmer senza neutro	6351414
<b>Tyxia 4840</b>	Ricevitore dimmer + temporizzatore - fase/neutro	6351115
<b>Tyxia 4850</b>	Ricevitore dimmer + temporizzatore - senza neutro	6351126
<b>Tyxia 4860</b>	Ricevitore dimmer DALI	6351418
<b>Tyxia 4811</b>	Ricevitore uscita alimentata a IO A ON/OFF + temporizzatore	6351107
<b>Tyxia 4801</b>	Ricevitore con uscita a contatto pulito IO A ON/OFF + temporizzatore	6351110
<b>Tyxia 4910</b>	Ricevitore modulare per comando luci	6351386
<b>Tyxia 4940</b>	Ricevitore modulare dimmer	6351387
<b>Tyxia 6410</b>	Ricevitore contatto pulito a impulsi o mantenuto, con fissaggio sporgente per uso esterno	6351180
<b>Tyxia 4600</b>	Ricevitore contatto pulito mantenuto	6351103
<b>Tyxia ERX 1000</b>	Ripetitore radio - uso interno	6351301
<b>Tyxia ERX 2000</b>	Ripetitore radio - uso esterno	6351372

## Gestione delle luci (suite)

### Componenti aggiuntivi

<b>Tyxia CRIW</b>	Carico di 1 Watt	6353001
<b>Easy Plug EI6EM (EU)</b>	Prese smart	6353010
<b>Lampadina smart RGB e Bianca</b>		
<b>Easy Bulb E27CW</b>	Lampadina smart RGB e Bianca E27	6353002
<b>Easy Bulb E14CW</b>	Lampadina smart RGB e Bianca E14CW	6353011
<b>Easy Bulb GU10CW</b>	Lampadina smart RGB e Bianca GU10CW	6353003

## Gestione delle aperture

### Pack

<b>Pack Tyxia 546</b>	Pack centralizzazione tapparelle	6351416
<b>Pack Tyxia 631</b>	Pack per il comando di frangisole orientabile, tenda da sole e veneziana interna	6351415

### Trasmettitori

<b>Tyxia 2600</b>	Trasmettitore a batteria e 2 canali multifunzione	6351399
<b>Tyxia 2700</b>	Trasmettitore alimentato 230 V Comando multifunzione	6351096
<b>Tyxia 1703</b>	Telecomando 1 canale per tapparella	6351404
<b>Tyxia 1705</b>	Telecomando camera per frangisole, veneziana interna	6351405
<b>Tyxia 1700</b>	Telecomando gruppo a 5 canali	6351403
<b>Tyxia 1712</b>	Telecomando gruppo 16 ricevitori + 1 gruppo	6351406
<b>Tyxia 1400</b>	Telecomando portachiavi a 2 canali di automatismi	6351388
<b>Tyxia 1410</b>	Telecomando portachiavi 4 canali di automatismi	6351389
<b>Tyxia 2310</b>	Comando radio a muro: controllo di luci, automatismi, dimmer, scenari	6351380
<b>Tyxia 2330</b>	Comando radio a muro - comando per tapparella	6351379

### Ricevitori

<b>Tyxia 5730</b>	Ricevitore per tapparelle 2 A max (80 Nm)	6351402
<b>Tyxia 5731</b>	Ricevitore per il comando di frangisole orientabili, tende da sole e veneziane interne a lamelle	6351412
<b>CV</b>	Sensore vento	6351393
<b>Tyxia 4620</b>	Ricevitore contatto pulito ad impulsi	6351104
<b>Tyxia 6410</b>	Ricevitore contatto pulito a impulsi o mantenuto, con fissaggio sporgente per uso esterno	6351180
<b>Tyxia 6410</b>	Récepteur contact sec impulsionnel ou maintenu, en saillie pour usage extérieur	6351180



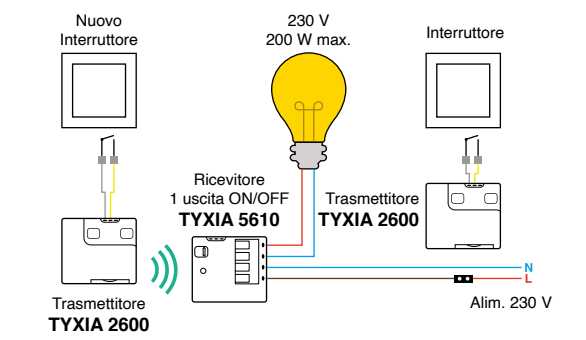
automatismi

# SCHEMI

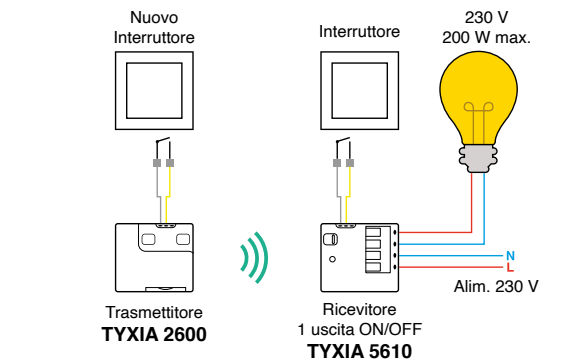
luci, parti apribili

Voglio un interruttore extra in una stanza

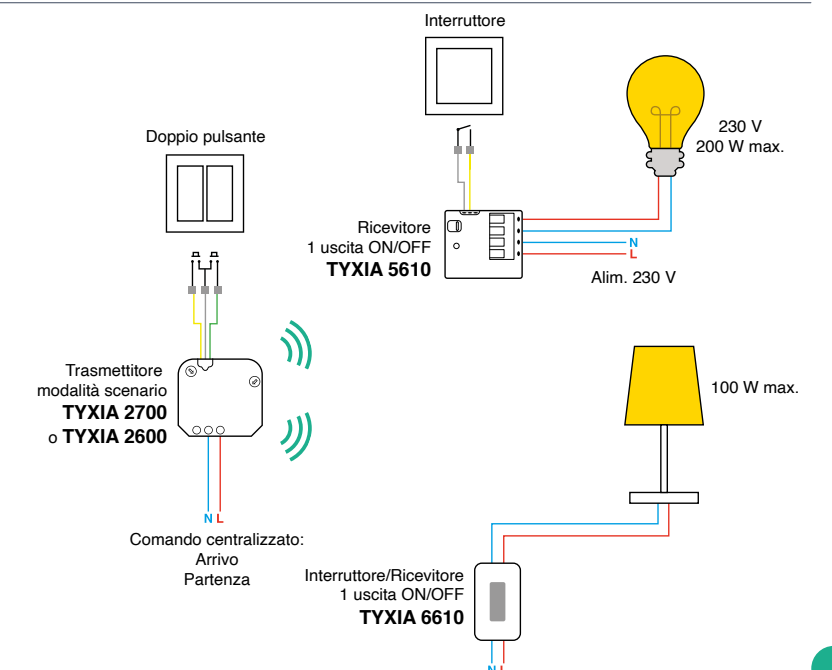
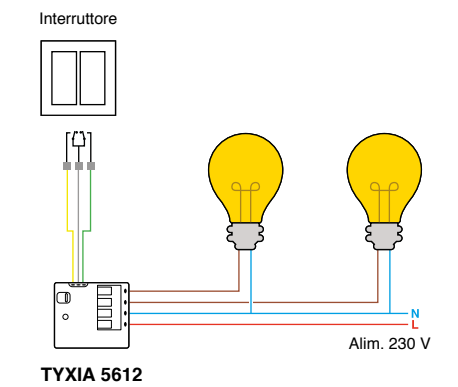
CASO 1: SENZA NEUTRO



CASO 2: CON NEUTRO

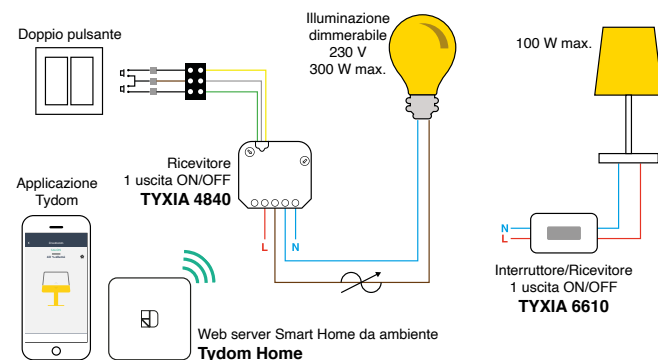


Voglio controllare diverse luci contemporaneamente

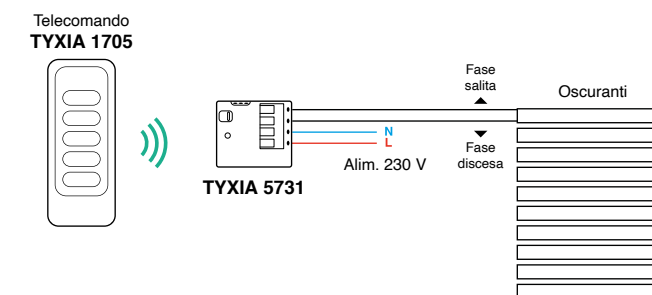




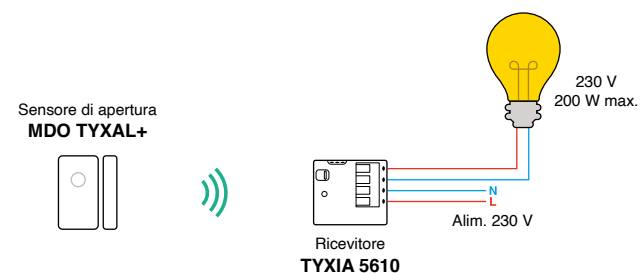
Voglio poter regolare facilmente l'intensità luminosa della stanza



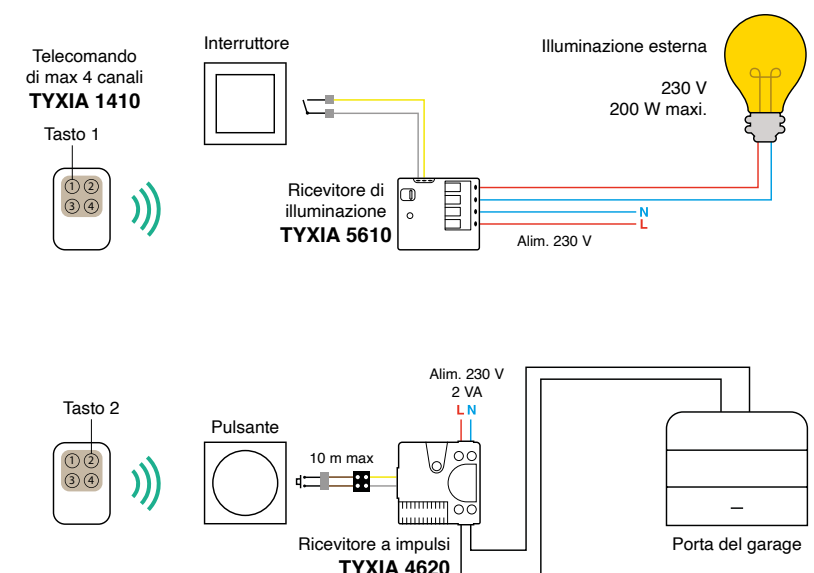
Voglio centralizzare il comando degli oscuranti esterni delle mie vetrate



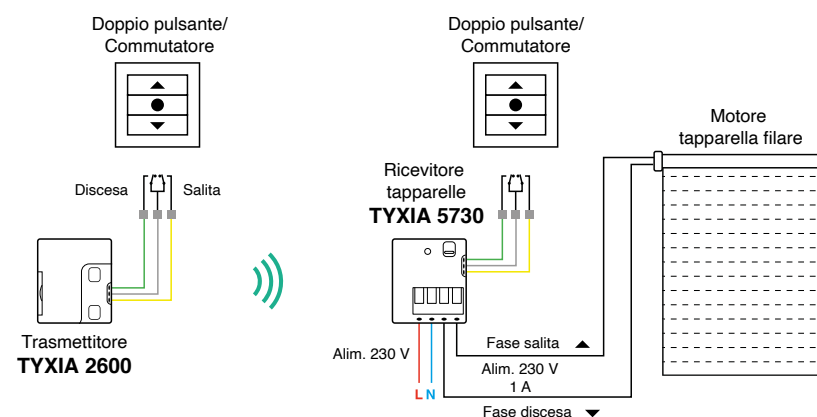
Voglio illuminare la mia cabina armadio



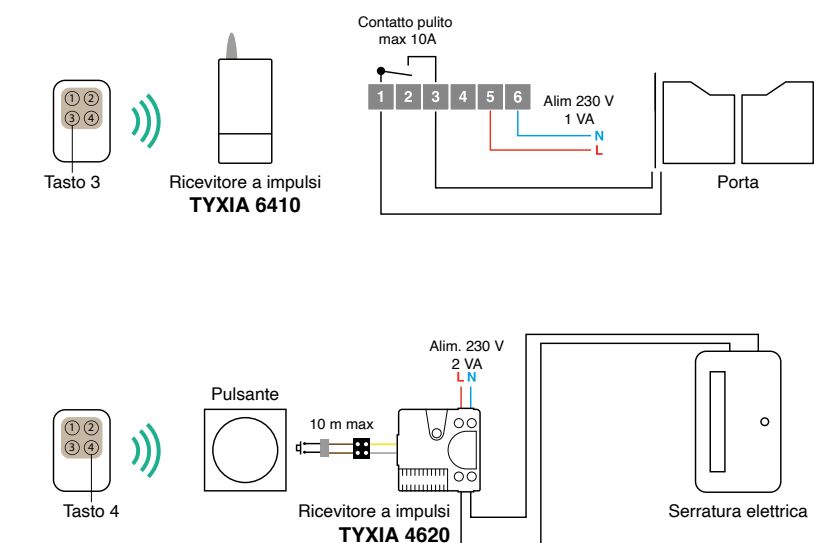
Voglio un unico comando per le mie luci e le mie aperture esterne



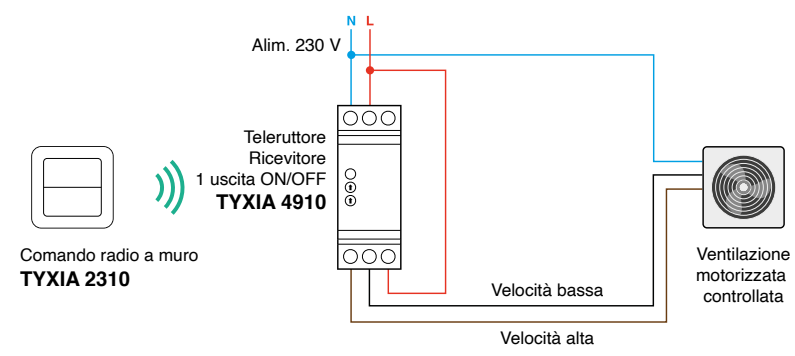
Voglio raggruppare il comando delle mie tapparelle filari



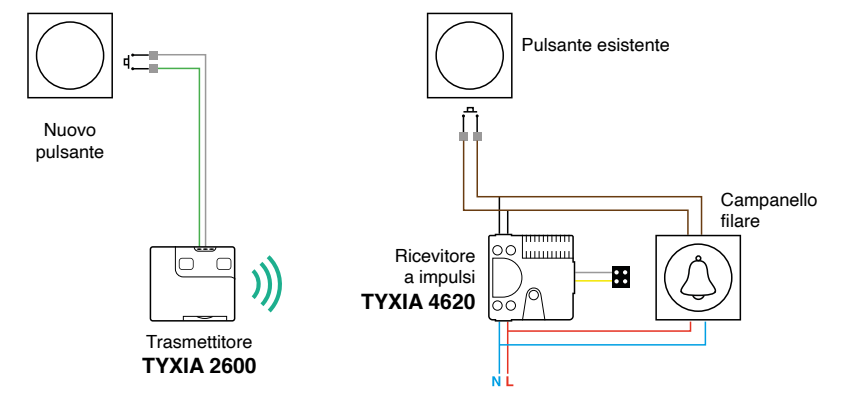
Voglio sostituire il telecomando del mio cancello che ho smarrito



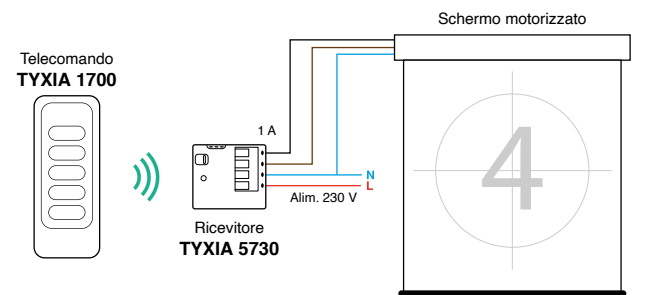
## Controllo delle velocità di una VMC



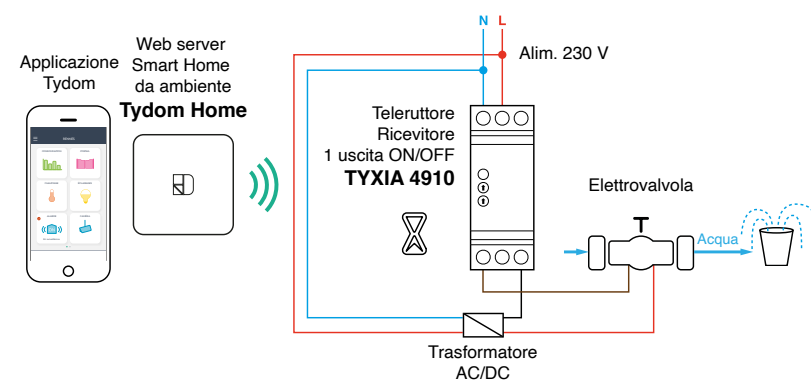
## Aggiungere un comando per il campanello



## Controllo di uno schermo di proiezione Home Cinema



## Programmare l'irrigazione del giardino





**Delta Dore,  
un'azienda di uomini e donne  
sempre al vostro  
fianco**

Per informazioni commerciali 02/ 49760374

Per informazioni tecniche 02/38591421

Maggiori informazioni nell'area del sito riservata ai professionisti.  
[deltadore.it/area-pro](https://deltadore.it/area-pro)



 **DELTA  
DORE**

Smart homes, better living