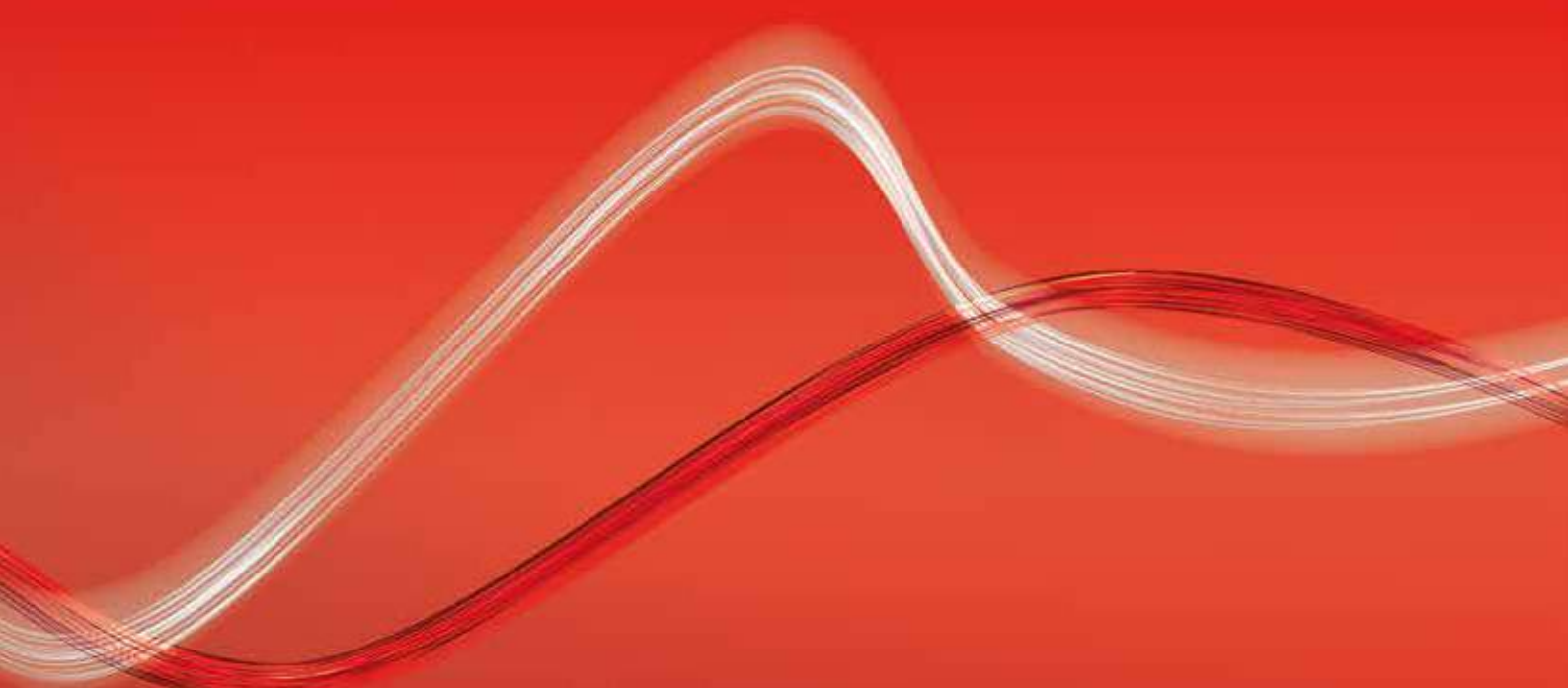


Catalogo 2021/2022



Be ahead

Dal 1967 a oggi:

le soluzioni di Bft compiono cinquant'anni.



La nostra storia ruota da sempre intorno alla creatività: ciò che in origine è nato dall'ingegno di una persona comune è oggi un'azienda conosciuta in tutto il mondo per l'intelligenza delle soluzioni che inventa e l'affidabilità dei prodotti che realizza.

Una realtà che si è evoluta costantemente nei mezzi, nelle persone, nell'organizzazione del lavoro, e che ha aumentato ancor di più la propria autorevolezza sul mercato internazionale entrando nel Gruppo Somfy a partire dal 2004.

Nel corso degli anni, allo sviluppo di tecnologie per rendere sempre più performanti le automazioni per cancelli scorrevoli e a battente, le persone di Bft hanno dedicato con successo il proprio lavoro quotidiano a ideare sempre nuove soluzioni per i sistemi di parcheggio e la regolazione degli accessi.

Sappiamo farci riconoscere, e 530 distributori e 24 filiali in più di 120 paesi nel mondo ne sono la prova, perché al cuore della nostra quotidiana attività c'è ancora la medesima curiosità di immaginare il futuro che ci aspetta.



A ciascuno il giusto spazio.

Specializzare la produzione creando ambiti che orientino la ricerca della soluzione più adatta, è il modo che abbiamo scelto per essere ancora più vicini alle esigenze di chi si rivolge a Bft.

È per questo che abbiamo dato vita a due precise Business Unit, una chiamata Residential & Industrial, nella quale sviluppiamo e commercializziamo le automazioni per accessi di aziende e abitazioni private, e ad un'altra chiamata Commercial & Urban in cui ci occupiamo

delle infrastrutture per grandi collettività, con elevato passaggio di persone e mezzi, che necessitano di barriere stradali, dissuasori e porte automatiche.

In entrambe le situazioni, ci confrontiamo con un pubblico esigente alla ricerca di un partner fidato e competente, capace di ideare sistemi intelligenti e tecnologicamente avanzati che sappiano essere semplici ed intuitivi nell'utilizzo quotidiano.



Indice generale

DAL 1967 A OGGI: LE SOLUZIONI DI BFT COMPIONO CINQUANT'ANNI .	2	BFT EASY SET .	20
INDICE GENERALE .	4	BFT, TECNOLOGIE, STRUMENTI, PROTOCOLLI .	21
INDICE ANALITICO PER PRODOTTO .	6	LEGENDA UTILIZZI .	26
INDICE ANALITICO PER CODICE .	10	RICHIEDI IL SERVIZIO DI CONSEGNA VELOCE BFT "QUICK DELIVERY"! .	27
COS'È U-LINK? .	14	ALCUNE SOLUZIONI DEI MONDI HOME ACCESS AUTOMATION, BUILDING ACCESS AUTOMATION E URBAN ACCESS AUTOMATION .	28
TUTTO IN UNO SCHEMA: SCOPRI QUESTA STRAORDINARIA TECNOLOGIA .	17	NOVITÀ .	30
LE TECNOLOGIE BFT CHE PERMETTONO L'INTERCONNESSIONE .	18	GAMMA PRODOTTI .	34
U-CONTROL .	19		
<hr/>			
SISTEMI DI AUTOMAZIONE ELETTROMECCANICA PER CANCELLI A BATTENTE .	38	AUTOMAZIONI PER TAPPARELLE .	147
PHOBOS AC A .	40	REEL EASY .	148
PHOBOS BT A .	42	IMPIANTI COMPLETI PER TAPPARELLE .	150
KUSTOS BT A .	44		
KUSTOS ULTRA BT A .	46	AUTOMAZIONI PER SERRANDE .	151
VIRGO SMART BT A .	48	WIND RM .	152
IGEA BT .	50	IMPIANTI COMPLETI PER SERRANDE .	154
IGEA .	52		
HIDE SW .	54	AUTOMAZIONI PER PORTE INDUSTRIALI SEZIONALI ED A LIBRO .	156
ELI AC A .	56	PEGASO B CJA AUTO .	158
ELI BT A .	58	PEGASO B CJA UP .	160
E5 BT A .	60	FORB .	162
IMPIANTI COMPLETI PER CANCELLI BATTENTI ELETTROMECCANICI .	62	IGEA LB .	164
		IMPIANTI COMPLETI PER PORTE SEZIONALI INDUSTRIALI .	166
AUTOMAZIONI OLEODINAMICHE PER CANCELLI A BATTENTE .	73	AUTOMAZIONI PER PORTE AUTOMATICHE PEDONALI .	170
GIUNO ULTRA BT A .	74	VISTA SL .	174
ORO .	76	VISTA TL .	180
LUX .	78	VISTA SW 260 .	186
P7 / P4,5 .	82	VISTA SW 350 .	188
SUB BT .	84		
SUB .	86	SBARRE AUTOMATICHE - BARRIERE STRADALI .	200
IMPIANTI COMPLETI PER CANCELLI BATTENTI OLEODINAMICI .	88	MAXIMA ULTRA 36 .	204
		MAXIMA ULTRA 68 .	208
AUTOMAZIONI PER CANCELLI SCORREVOLI .	98	MAXIMA ULTRA 35 .	212
DEIMOS BT A .	100	MAXIMA .	216
DEIMOS ULTRA BT A .	102	MICHELANGELO BT A .	220
DEIMOS AC A .	104	GIOTTO BT A .	224
ARES VELOCE SMART BT A .	106	MOOVI .	228
ARES BT A .	108	IMPIANTI COMPLETI PER BARRIERE AUTOMATICHE .	238
ARES ULTRA BT A .	110		
ICARO VELOCE SMART AC A .	112	DISSUASORI DI SOSTA E PASSAGGIO .	258
ICARO SMART AC A .	114	PILLAR B 275 / 600 .	260
ICARO ULTRA AC A .	116	PILLAR B 275 / 800 .	264
SP3500 .	118	STOPPY MBB .	268
IMPIANTI COMPLETI PER CANCELLI SCORREVOLI .	120	STOPPY OMOLOGATO .	272
		STOPPY B .	274
AUTOMAZIONI PER PORTE DA GARAGE .	131	DAMPY B .	276
TIZIANO .	132	RANCH C .	278
BOTTICELLI SMART BT A .	134	RANCH B .	280
PHEBE BT A .	136	RANCH R .	282
ARGO BT A .	138		
BERMA .	140		
IMPIANTI COMPLETI PER PORTE DA GARAGE .	142		

DISSUASORI ANTITERRORISMO	284	TABELLA COMPATIBILITÀ OPERATORI / QUADRI COMANDO ..	331
XPASS B K4	286	ACCESSORI GENERICI	332
XPASS B K12	290	ACCESSORI PER CENTRALI DI COMANDO	332
RANCH D	292	CONTROLLO ACCESSI	332
RANCH E	293	KIT BATTERIE PER CENTRALI DI COMANDO	332
IMPIANTI COMPLETI PER DISSUASORI	294	SCHEDE DI ESPANSIONE	333
INTERCONNETTIVITÀ	302	SOFTWARE	334
U-CONTROL	303	RICEVENTI	334
U-BASE	304	TRASMETTITORI	335
U-SDK	305	DISPOSITIVI DI COMANDO	335
SISTEMA DI ALIMENTAZIONE A ENERGIA SOLARE	306	SENSORI DI ATTIVAZIONE E SICUREZZA PORTE AUTOMATICHE ..	336
ECOSOL	307	DISPOSITIVI DI SEGNALAZIONE	337
ACCESSORI VIP	308	DISPOSITIVI DI SICUREZZA - FOTOCELLULE ED ACCESSORI ..	337
RICEVENTI RADIO U-LINK	308	DISPOSITIVI DI SICUREZZA - COSTE SENSIBILI	339
RICEVENTI RADIO	309	PROFILI IN GOMMA	339
LAMPEGGIANTI PER CANCELLI AUTOMATICI	310	ELETTROSERRATURE	340
TELECOMANDI PER CANCELLI AUTOMATICI	311	SISTEMI DI SBLOCCO	341
TELECOMANDI PER CANCELLI AUTOMATICI	312	SISTEMI PARCHEGGIO	342
SELETTORI PER CANCELLI AUTOMATICI, VARCHI E UTENZE ELETTRICHE	314	ESPAS 10	343
FOTOCELLULE PER CANCELLI AUTOMATICI E DISPOSITIVI DI SICUREZZA	315	ESPAS 20	344
FOTOCELLULE PER CANCELLI AUTOMATICI E DISPOSITIVI DI SICUREZZA	316	ESPAS 20-I	346
CENTRALI DI COMANDO PER OPERATORI 24V	319	ESPAS 20-U	348
THALIA	319	ESPAS 20-SA	350
ZARA	320	ESPAS 20-T	352
VEGA	321	ESPAS 20-P	353
CENTRALI DI COMANDO PER OPERATORI 230V	322	ESPAS 30 ULTRA	354
RIGEL	322	ESPAS 30-I ULTRA	357
ALENA	323	ESPAS 30-U ULTRA	359
SHYRA	324	ESPAS 30-U CC ULTRA	361
ALCOR	325	ESPAS 30-A ULTRA	363
PERSEO	326	ESPAS 30-P ULTRA	365
LEO	327	QUADRO VARCO	367
LUNA AC B	328	QUADRO ESPAS 30	368
LIBRA	329	PARKING SERVER	370
SHEDIR	330	POS	371
PROXIMA	330	JANICA SOFTWARE	373
		PARKING SOFTWARE	375
		TUVA	376
		NEA	377
		SMARTLIGHT	378
		SMARTLIGHT VMS	380
		SMARTLIGHT VISUAL CONTROL SOFTWARE	381
		SMARTLIGHT VISUAL CONTROL SOFTWARE V2	382
		SMARTGATE	383
		LE FILIALI BFT SUL TERRITORIO	384
		LE AGENZIE DI RAPPRESENTANZA	384
		I CENTRI ASSISTENZA TECNICA BFT	385
		CONDIZIONI GENERALI DI GARANZIA E DI VENDITA	390

document	catalogue	INFORMATIVA A TUTELA DEI DIRITTI DI PROPRIETÀ INDUSTRIALE E INTELLETTUALE DI BFT. BFT S.p.A. tutela i propri diritti di proprietà industriale attraverso il deposito di marchi, brevetti, modelli e design. La proprietà intellettuale di BFT S.p.A. è tutelata a norma della legge sul diritto d'autore. BFT S.p.A. tutela inoltre il proprio know-how adottando misure di protezione delle informazioni tecniche e commerciali inerenti la propria azienda e i propri prodotti. Tutti i prodotti presenti in questo catalogo sono MODELLI ORIGINALI BFT e BFT S.p.A. è la sola autorizzata a produrli e commercializzarli in tutto il Mondo. Tutti i nomi commerciali attribuiti ai prodotti presenti in questo catalogo sono di titolarità di BFT S.p.A. che è la sola autorizzata al loro uso in relazione alla relativa categoria merceologica. I CONTRAFFATTORI VERRANNO PERSEGUITI A NORMA DI LEGGE SIA IN SEDE CIVILE CHE PENALE. IL TUTTO A GARANZIA NON SOLO DEL PATRIMONIO INTELLETTUALE DI BFT, MA ANCHE A TUTELA DEI CLIENTI CHE ACQUISTANDO PRODOTTI BFT ACQUISTANO PRODOTTI ORIGINALI FRUTTO DI STUDI E PROGETTI INTERNI ALLA SOCIETÀ BFT.
reference	-	
revision	07.00 - 16.04.2021	
year	2021/2022	
country	Italy	
language	italian	

prodotto	codice	pag.	prodotto	codice	pag.	prodotto	codice	pag.	prodotto	codice	pag.
485-TCP/IP CONVERTER KIT	P800132	358	B EBA IO HOMECONTROL DRIVER BFT KIT	R400010	333	CA1C	N733039	141	CLONIX 2	D111662	119
4SAFE SENSORE SICUR IR MONIT. SW/1/MOD/700	P111657 00001	187	B EBA RS 485 GATEWAY	P111530	304	CA2	N733040	141	CLONIX 2 2048	D111664	119
4SAFE SENSORE SICUR IR MONIT. SW/2/MOD/900	P111657 00003	187	B EBA RS 485 LINK	P111468	103	CA2C	N733041	141	CLONIX 2E	D113674 00001	311
4SAFE SENSORE SICUR IR MONIT. SW/3/MOD/700	P111657 00002	187	B EBA TCP/IP GATEWAY	D113805 00002	304	CABLE LX BT	N999417	75	CLONIX 2E AC U-LINK 230	D113807 00002	303
AAP	N999735	49	B EBA WIE INPUT/OUTPUT	P111467	303	CABLE N BT	N999404	45	CLONIX 4 RTE	D113718 00002	311
ACOUSTIC DETECTOR	D113705	294	B EBA WI-FI GATEWAY	P111494	314	CAL 60/100	P130002	149	CLONIX UNI AC U-LINK 230V	D113808 00003	303
ACTR	N999608	227	BAR C 2	P111450 00002	339	CAL 60/30	P130004	149	CLS	D610180	75
ACV20	P903024	317	BAR C 4	P111450 00004	339	CARTER VISTA SL C-110/210 L=2200 O	P111415 00002	175	CLS/82	D610256	87
ACV30	P111538	318	BAR C 6	P111450 00006	339	CARTER VISTA TL2-207 L=1350 O	P111569 00002	181	CM RFL	P903014	338
ADA CC A	P903032	315	BAR C BA 2	P111451 00002	318	CARTER VISTA TL2-208 L=1500 O	P111570 00002	181	CM1000	P111050	339
ADA PHP A	P903033	315	BAR C BA 4	P111451 00004	340	CARTER VISTA TL2-209 L=1500 O	P111571 00002	181	CM1500	P111051	339
ADD ON SERVICES	P118005	366	BAR C BA 6	P111451 00006	340	CARTER VISTA TL2-209 L=1650 O	P111572 00002	181	CM1700	P111052	339
ADJ-FOOT	P120093	206	BAT KIT EFO	P800113	289	CARTER VISTA TL2-210 L=1800 O	P111573 00002	181	CM2000	P111053	339
AEL 30.8	D113631	310	BAT KIT GIOTTO M BG	P120074	227	CARTER VISTA TL2-212 L=2100 O	P111574 00002	181	CM3000	P111054	339
AEL 433	D113632	335	BAT KIT MCL BT A	P125038	223	CARTER VISTA TL2-214 L=2400 O	P111575 00002	181	CM4000	P111055	339
AKTA A30	P111536	318	BATT-EB	P975005	332	CARTER VISTA TL2-216 L=2700 O	P111576 00002	181	CM5000	P111056	339
ALCOR AC A	D114092 00002	77	BBT BAT	P125020	43	CARTER VISTA TL2-218 L=3000 O	P111577 00002	181	CMS	D831081	153
ALENA SW2	D113811 00004	41	BBV BATT MODULO VISTA SL	P111768	176	CARTER VISTA TL2-220 L=3300 O	P111578 00002	181	COMPACTA A20-180	P111782	41
ALLU	P800104	296	BBV SW 260	P111795	187	CARTER VISTA TL2-222 L=3600 O	P111579 00002	181	COMPASS - ISOCARD	D110912	332
ALLU 2 MAXIMA ULTRA	P120075	206	BBV SW 350 MXL	P111564	189	CARTER VISTA TL2-224 L=3900 O	P111580 00002	181	COMPASS - RING	D110914	332
ALLU K12	P975069	293	BC BONUS LAN	P800136	371	CARTER VISTA TL2-226 L=4200 O	P111581 00002	181	COMPASS SLIM	D113704	332
ALLU2 MAXIMA	P120083	218	BC BONUS MASTER	FP205015	371	CARTER VISTA TL2-228 L=4500 O	P111582 00002	181	CONTROL DESK IP	135810	356
AMV	N998600	49	BC BONUS SCANNER SUPPORT	D223127	372	CARTER VISTA TL2-230 L=4800 O	P111583 00002	181	CONTROL DESK IP TOUCH	D114098	356
ANALOGUE DIALER TO SIM GSM	P800156	345	BC BONUS SLAVE	FP205005	371	CARTER VISTA TL4-416 L=2600 O	P111584 00002	181	COPPIA RADIOMODEM RTX 868MHZ (MASTER)	P800142	355
APL	P903020	315	BEP	D412377	137	CARTER VISTA TL4-418 L=2900 O	P111585 00002	181	COR 30	N733148	139
APT	N999060	135	BEBE Z-WAVE DRIVER	P111535	333	CARTER VISTA TL4-420 L=3200 O	P111586 00002	181	COR 40	N733149	139
APT 5	N999060 00001	135	BERMA R	P915007 00001	141	CARTER VISTA TL4-422 L=3500 O	P111587 00002	181	COURTESY DISPLAY	D112048	372
AQ3	N728033	225	BERMA SA R	P915009 00001	141	CARTER VISTA TL4-424 L=3800 O	P111588 00002	181	CP	D221073	101
AQ5	N728034	225	BERMA SEB R	P915105 00001	141	CARTER VISTA TL4-426 L=4100 O	P111589 00002	181	CP SD	N999369	332
AQ6	N728022	221	BIN 1250-2900 CATENA	P115035 00001	135	CARTER VISTA TL4-428 L=4400 O	P111590 00002	181	CPEL	D223072	332
ARB GIUNO	N733474 00001	75	BIN 1250-3500 CATENA	P115035 00002	135	CARTER VISTA TL4-430 L=4700 O	P111591 00002	181	CPEM	D223066	332
ARB KUSTOS ANTERIORE	N733646	45	BIN 650-850 CATENA 2900	P115036 00001	135	CARTER VISTA TL4-432 L=5000 O	P111592 00002	181	CPES	D223076	332
ARB LUX	N733426	75	BIN 650-850 CATENA 3500	P115036 00002	135	CARTER VISTA TL4-434 L=5300 O	P111593 00002	181	CPS DX	N733066 00001	87
ARB ORO	N733424	77	BIN 650-850 CINGHIA 2900	P115037 00001	135	CARTER VISTA TL4-436 L=5600 O	P111594 00002	181	CPS G	N733092	87
ARB ORO - LUX	N733427 00001	41	BIN 650-850 CINGHIA 2X1750	P115037 00002	135	CARTER VISTA TL4-438 L=5900 O	P111595 00002	181	CPS SX	N733066 00002	87
ARB PHOBOS 25	N733428 00001	41	BIN 650-850 CINGHIA 2X1750	P115037 00002	135	CARTER VISTA TL4-440 L=6200 O	P111596 00002	181	CROWN MAXIMA U36	P940095 00000	339
ARB PHOBOS 40	N733428 00001	41	BIN 650-850 CINGHIA 3500	P115037 00002	135	CARTER VISTA TL4-442 L=6500 O	P111597 00002	181	CROWN MAXIMA U36 RAL	P940095 00200	339
ARB PHOBOS N	N733428	41	BIN B GDA 2X1510 CAT	P115015 00003	133	CARTER VISTA TL4-444 L=6800 O	P111598 00002	181	CROWN MAXIMA U36 RAL	P940095 00100	340
ARB PHOBOS N L	N733428	41	BIN B GDA 2X1510 CINGHIA	P115026 00003	133	CAS1	N733042	141	CROWN RGB MAXIMA U36	P940095 00003	137
ARES BT A1000	P926189 00002	109	BIN B GDA 2X1810 CAT	P115015 00004	133	CAS1L	N733074	141	CROWN RGB MAXIMA U36 INOX	P940095 00203	143
ARES BT A1000 V	P926190 00002	109	BIN B GDA 2X1810 CINGHIA	P115026 00004	133	CAS2	N733048	141	CROWN RGB MAXIMA U36 INOX	P940095 00103	142
ARES BT A1500	P926187 00002	109	BIN B GDA 3020 BELT	P115026 00001	133	CAS2L	N733075	141	CSP 10	N190039	345
ARES BT A1500 V	P926188 00002	109	BIN B GDA 3020 CAT	P115015 00001	133	CASH DRAWER	135138	371	CSP 20	N190040	101
ARES ULTRA BT A1000	P926193 00002	111	BIN B GDA 3620 BELT	P115026 00002	133	CB EOS	P125006	332	CSP 25	N190041	101
ARES ULTRA BT A1500	P926191 00002	111	BIN B GDA 3620 CAT	P115015 00002	133	CBA	N733112	137	CTA	N733120	205
ARES ULTRA BT KIT A1000	R925294 00001	111	BIR C	N190104	223	CBAC	N733114	137	CTA2	N733129	205
ARES ULTRA BT KIT A1500	R925341 00001	111	BLOCCANTI 40	P130001	149	CBAC-G	N733221	142	CTBP	N733299	205
ARES VELOCE SMART BT A1000	P926199 00002	107	BLOCCANTI 50	P130013	149	CBAS	N733119	137	CUSTOMIZED FANFOLD GAP TICKET	999ASK999	205
ARES VELOCE SMART BT A500	P926198 00002	107	BLP	N733288	137	CBASL	N733113	137	CVZ	D571053	205
ARES VELOCE SMART BT KIT A500	R925340 00001	107	BM	D730964	221	CBO	D730251	226	CVZ-5	N999320	205
ARGO SMART BT A 20	P925258 00002	138	BMC A	P903031	316	CC RFL	P903013	338	DAMPY B 219/500 L	P970085 00001	277
ARGO SMART BT A 35	P925260 00002	139	BOLLARD CABLE EXT25	P800114	294	CCI	D221573	338	DAMPY B 219/500 L - RAL	P970085 00101	277
ART 90 Q	N728051	227	BOLLARD CABLE EXT50	P800115	294	CELLULA 50	P111272	338	DAMPY B 219/500 LI	P970085 00002	277
ASW 260 XL ART	P111791	187	BOOM PS30	P120087 00001	206	CELLULA RFL	P111391	338	DAMPY B 219/700 L	P970087 00001	277
ASW 260 XL ARTL BRAC.ARTIC.SPINGERE LUNGO SW 260	P111794	187	BOOM PS40	P120087 00002	206	CFZ	D571054	107	DAMPY B 219/700 L - RAL	P970087 00101	277
ASW 260 XL RIG	P111790	187	BOOM PS50	P120087 00003	206	CFZ6	D571491	119	DAMPY B 219/700 LI	P970087 00002	277
ASW 350 XL ART	P111566	189	BOOM PS60	P120087 00004	206	CINGHIA DENTATA GOMMA RPP8-15 ANTIS. 30M	D191099	179	DATABASE SOFTWARE	P118002	375
ASW 350 XL ARTL	P111567	189	BOTTICELLI BT A 650	P915211 00002	134	CIT-BUS DIGITAL INTERCOM 10P	135993	345	DCW BAT	N999465	318
ASW 350 XL RIG	P111565	189	BOTTICELLI BT A KIT	R915151 00005	134	CIT-BUS DIGITAL INTERCOM 20P	135656	345	DEIMOS AC A600	P925230 00002	105
AT 502	N728028	221	BOTTICELLI BT A850 KIT	R915152 00004	134	CIT-BUS EXTERNAL MODULE	135104	345	DEIMOS AC A600 V	P925230 00003	105
AT 504	N728027	221	BOTTICELLI SMART BT A 1250	P915213 00002	134	CIT-BUS POWER SUPPLY BOX	FP510001	345	DEIMOS AC A800 SL DN	P925253 00002	105
AT 704	N728026	221	BOTTICELLI SMART BT A 850	P915212 00002	134	CIT-BUS POWER SUPPLY BOX & TRANSFERRING CALLS	21188	345	DEIMOS AC A800 SQ	P925231 00005	105
AT 706	N728030	221	BOX	N574039	49	CIT-IP EXTERNAL MODULE 1P	D114006	356	DEIMOS AC A800 V SL DN	P925253 00003	105
AT3	N728031	225	BRACKET FRC	P120090	211	CLIP B 00 R04	N999592	139	DEIMOS AC KIT A600	R925280 00002	105
AT5	N728032	226	BRACKET SKIRT	P120095	207	CLIP B 00 R03	N999521	311	DEIMOS AC KIT A800 SL DN	R925333 00002	105
AT6	N728038	226	BRACKET SKIRT PRO 68	P120106	207	CLIP B 00 R03	N999522	311	DEIMOS BT A400	P925222 00002	101
ATM25	P120102 00001	214	DOUBLE PB	P120106	207	E180	N733304	57	DEIMOS BT A400 V	P925222 00003	101
ATM30 180°	P120110 00001	215	BRTS	P115029	135	E5 BT A12	P930027 00003	61	DEIMOS BT A600	P925224 00002	101
ATM30 180° RG	P120063 00001	215	BSC	N728002	87				DEIMOS BT A600 V	P925224 00003	101
ATM30 90°	P120109 00001	215	BT BAT	P125005	55				DEIMOS BT KIT A400	P925226 00002	101
ATM30 90° RG	P120065 00001	215	BT BAT 3	P125047	135				DEIMOS BT KIT A600	R925270 00002	101
ATM50 180°	P120110 00002	215	BT BAT 1	P125007	332				DEIMOS ULTRA BT A400	P925221 00002	103
ATM50 180° RG	P120064 00001	215	BT BAT 2	P125009	333				DEIMOS ULTRA BT A600	P925223 00002	103
ATM50 90°	P120109 00002	215	BTFC 120 E	N733397	57				DEIMOS ULTRA BT KIT A400 ITA	R925264 00002	103
ATM50 90° RG	P120066 00001	215	BTFC 120 E INOX	N733398	57				DESM E A15	P111526	317
ATML EXT2	P120042	209	BTFC-120E PLUS	N733993	57				DIMA PRO36	P120088	206
ATML60	P120041 00001	209	BTFC-120E PLUS INOX	N733994	57				E180	N733304	57
B 00 R02	P123025	310	BTM-SKIRT	P120085	207				E5 BT A12	P930027 00003	61
B EBA BLUE GATEWAY	P111469	304	BUS HEIGHT PEDESTAL 600MM	D413530	347						
B EBA INPUT/OUTPUT	P111466	333	CA1	N733038	141						



prodotto	codice	pag.
ES BT A18	P930027 00001	61
E5 SMART BT KIT A12	R930153 00003	61
E5 SMART BT KIT A18	R930153 00001	61
EBB KIT ATML	P120079	207
EBP	P123001 00001	340
EBP 24	P123001 00013	340
EBPE 52	D141160	339
EBPE 75	P123008 00001	340
ECB DX	D121016	340
ECB SX	D121017	340
ECB VERTICALE	D121018	340
ECOSOL BOX	D113731	307
ECOSOL CABLE	N999476	307
ECOSOL CHARGER	N999477	307
ECOSOL DOUBLE	D113732	307
ECOSOL PANEL	N999471	307
ECOSOL POST BR	N999473	307
ECOSOL SECURITY	N999475	307
ELA SL 24.B KIT	N733534	176
ELI AC A40	P930132 00002	57
ELI BT A40	P930134 00002	59
ELI SMART BT KIT A40	R930154 00002	59
ELI VELOCE AC A35	P930131 00002	57
ELI VELOCE AC A35 KIT	R930149 00001	57
ELI VELOCE BT A35	P930133 00002	59
ELI VELOCE BT A35 KIT	R930148 00001	59
ERIS A30	P111537	318
ERV	N733408	176
ESPAS 10 MONEY BOX PLUS EUR	P2093EU00	343
ESPAS 10 COIN	P20910000	343
ESPAS 10 MONEY BOX 1EUR	P2092EU10	343
ESPAS 10 MONEY BOX 2EUR	P2092EU20	343
ESPAS 10 PROGRAM-MER KIT	P800128	343
ESPAS 20-I	P211E20111	346
ESPAS 20-I CIT-BUS	P211E20110	346
ESPAS 20-I SCN	P211E2N111	346
ESPAS 20-I SCN CIT-BUS	P211E2N110	346
ESPAS 20-P CCN CIT-BUS EUR	P214E200EU081	353
ESPAS 20-P CCN EUR	P214E201EU081	353
ESPAS 20-P CIT-BUS EUR	P214E200EU001	353
ESPAS 20-P EUR	P214E201EU001	353
ESPAS 20-P SCCN EUR	P214E201EU0381	353
ESPAS 20-P SM CIT-BUS EUR	P214E200EU101	353
ESPAS 20-P SM EUR	P214E201EU101	353
ESPAS 20-SA	P211E20A11	350
ESPAS 20-SA CIT-BUS	P211E20A11	350
ESPAS 20-T	FP205010	352
ESPAS 20-U	P211E20U11	348
ESPAS 20-U CIT-BUS	P211E20U10	348
ESPAS 20-U PLUS	P211E2RU11	348
ESPAS 20-U PLUS CIT-BUS	P211E2RU10	348
ESPAS 30-A ULTRA RF	PA5D040R10000	363
ESPAS 30-A ULTRA RF CIT-BUS	PA5D040R11000	363
ESPAS 30-A ULTRA RF CIT-IP	PA5D040R12000	363
ESPAS 30-AH ULTRA RF	PA8D040R10000	363
ESPAS 30-AH ULTRA RF CIT-BUS	PA8D040R11000	363
ESPAS 30-AH ULTRA RF CIT-IP	PA8D040R12000	363
ESPAS 30-I ULTRA RF	PA2D040R10000	357
ESPAS 30-I ULTRA RF CIT-BUS	PA2D040R11000	357
ESPAS 30-I ULTRA RF CIT-IP	PA2D040R12000	357
ESPAS 30-I ULTRA SCN RF	PA2D140R10000	357
ESPAS 30-I ULTRA SCN RF CIT-BUS	PA2D140R11000	357
ESPAS 30-I ULTRA SCN RF CIT-IP	PA2D140R12000	357
ESPAS 30-IH ULTRA RF	PA6D040R10000	358
ESPAS 30-IH ULTRA RF CIT-BUS	PA6D040R11000	358
ESPAS 30-IH ULTRA SCN RF CIT-IP	PA6D140R12000	358
ESPAS 30-P ULTRA EUR B R RF	PA1D4A0R10000	366
ESPAS 30-P ULTRA EUR CC-ITA RF	PA1D401R10000	365
ESPAS 30-P ULTRA EUR CC-ITA RF CIT-BUS	PA1D401R11000	366
ESPAS 30-P ULTRA EUR CC-ITA RF CIT-IP	PA1D401R12000	366
ESPAS 30-P ULTRA EUR M B H R CC-ITA RF	PA1D4F1R10000	366
ESPAS 30-P ULTRA EUR M B H R CC-ITA RF CIT-BUS	PA1D4F1R11000	366
ESPAS 30-P ULTRA EUR M B H R CC-ITA RF CIT-IP	PA1D4F1R12000	366

prodotto	codice	pag.
ESPAS 30-P ULTRA EUR M B H R RF	PA1D4F0R10000	366
ESPAS 30-P ULTRA EUR M B H R RF CIT-BUS	PA1D4F0R11000	366
ESPAS 30-P ULTRA EUR M B H R RF CIT-IP	PA1D4F0R12000	366
ESPAS 30-P ULTRA EUR M RF	PA1D410R10000	366
ESPAS 30-U CC ULTRA SCN CC-ITA RF	PA4D141R10000	361
ESPAS 30-U CC ULTRA SCN CC-ITA RF CIT-IP	PA4D141R12000	361
ESPAS 30-U ULTRA PLUS RF	PA3D240R10000	359
ESPAS 30-U ULTRA PLUS RF CIT-BUS	PA3D240R11000	359
ESPAS 30-U ULTRA PLUS RF CIT-IP	PA3D240R12000	360
ESPAS 30-U ULTRA SCN RF	PA3D140R10000	359
ESPAS 30-U ULTRA SCN RF CIT-BUS	PA3D140R11000	359
ESPAS 30-U ULTRA SCN RF CIT-IP	PA3D140R12000	359
ESPAS 30-UH ULTRA PLUS RF CIT-IP	PA7D240R12000	360
ESPAS 30-UH ULTRA SCN RF	PA7D140R10000	360
ESPAS 30-UH ULTRA SCN RF CIT-BUS	PA7D140R11000	360
ESPAS OFFLINE DIS-COUNT PRINTER	P2010042E	345
ESPAS TICKET PRINTER	P2010041E	372
ETHERNET SWITCH 8P EXPANSION KIT	D112099	370
MODULO VISTA FOR 2 LEAVES	P111749	179
EXT ASW 350 XL 30	P111563 00001	189
EXT ASW 350 XL 50	P111563 00002	189
EXT ASW 350 XL 70	P111563 00003	189
EXT ASW 350 XL 90	P111563 00004	189
EXT ASW350 260 XL L=110	P111796	187
EXT ASW350 260 XL L=130	P111797	187
EXT ASW350 260 XL L=90	P111792	187
EXTENDED TEMPERATURE 8P SWITCH	D112115	370
FAF 2	P120023	222
FAF UNI R	P120080	207
FALCON	P111407	139
FANFOLD GAP TICKETS BFT	D191186	345
FANFOLD GAP TICKETS NEUTRAL	360558	345
FCE	N733951	57
FCS BT	N733480 00001	85
FCS DX	N733066 00003	87
FCS MAXIMA 5	P120033	215
FCS MAXIMA 6-8	P120034	219
FCS MU68	P120035	211
FCS SX	N733066 00004	87
FLANGE RANCH C	P800109	299
FLANGE RANCH D	P800110	300
FLANGE RANCH E	P800119	300
FLC 8K2	P111400	333
FLOOR MOUNTING FRAMES FOR ROAD ENCLOSURE	P800162	356
FORB	P935017 00001	163
FORB R	P935019 00001	163
FULL-SKIRT	P120086	207
FULL-SKIRT PRO	P120105	211
GA AQ AT	D940008	222
GA ATM	P120050	210
GAMA AQ AT	D940009	222
GIOTTO BT A 30 U 230V50	P940078 00002	225
GIOTTO BT A 30 U 230V50 RAL PERS	P940078 00102	225
GIOTTO BT A 30S U 230V50	P940079 00002	242
GIOTTO BT A 30S U 230V50 RAL PERS	P940079 00102	225
GIOTTO BT A 60 U 230V50	P940080 00002	244
GIOTTO BT A 60 U 230V50 RAL PERS	P940080 00102	225
GIOTTO BT A 60S U 230V50	P940081 00002	244
GIOTTO BT A 60S U 230V50 RAL PERS	P940081 00102	225
GIUNO ULTRA BT A20	P935105 00001	75
GIUNO ULTRA BT A50	P935106 00001	75
GIUNO ULTRA BT KIT A20 ITA	R935330 00001	75
GSM RECEIVER	D114151 00002	335
HEATER UNIT	D121711	347
HIDE HINGE INF	N999524	55
HIDE HINGE SUP	N999526	55
HIDE SW	P930124 00001	55
HIDE SW KIT	R930138 00002	55
HR100-C	P111652	336

prodotto	codice	pag.
HYPHEN PS	P120091	207
HYPHEN PS PRO	P120108	207
ICARO SMART AC A2000	P925236 00002	115
ICARO SMART AC A2000 V	P925237 00002	115
ICARO ULTRA AC A2000	P925238 00002	117
ICARO VELOCE SMART AC A1000	P925256 00002	113
ICARO VELOCE SMART AC A2000	P925265 00002	113
IGEA	P935065 00002	53
IGEA BT	P935070 00002	51
IGEA LB	P935077 00001	165
IGEA LB BT	P935072 00002	165
IS ATML	P120078	211
IT23	P125014	333
IXIO-DT1	P111655	177
JANICA SOFTWARE FULL	P118001	373
KABP	P125042	137
KEY-1 PER SCUDO-GN/DAMPY B	350690	277
KIT ATM LIGHT 3 R/G 2W	P120077 00001	210
KIT ATM LIGHT 5 R/G 2W	P120077 00002	210
KIT ATM LIGHT 8 R/G 2W	P120077 00003	210
KIT CAPIENZA	D113708	345
KIT COMPACTA - PHP	R400009	57
KIT DENEBO TO DENEBO	P800138	358
KIT FPA MA-12	P111687	178
KIT FPA1	P111683	178
KIT FPA2	P111685	178
KIT INTERLOCK FOR PARKING	P800137	358
KIT KUSTOS ULTRA BT A40	R935311 00004	47
KIT LIGHT	P120001 00001	226
KIT LIGHT1	P120001 00002	226
KIT MCL LAMPO	P120006	221
KIT MCL LIGHT	P120005 00001	222
KIT ML MCL40	P120072	222
KIT MONTAGGIO VISTA TL 2 ANTE	P960610 00002	184
KIT MONTAGGIO VISTA TL 4 ANTE	P960611 00002	184
KIT MOUSE AND KEYBOARD	P800157	370
KIT NEA LITE POLE MOUNTING	D114176	377
KIT PARKING SERVER	P800139	373
KIT POS CLIENT	P800140	373
KIT POWER SUPPLY NEA LITE /TUVA LITE	P975093	376
KIT PROFILI VISTA SL 3M UTILE O	P960614 00002	179
KIT PROFILI VISTA SL 4,4M UTILE O	P960615 00002	179
KIT PROFILI VISTA SL 6M UTILE O	P960616 00002	179
KIT PROFILI VISTA TL 4,7M N	P960613 00001	184
KIT PROFILI VISTA TL 4,7M O	P960613 00002	184
KIT PROFILI VISTA TL 6,8M N	P960612 00001	184
KIT PROFILI VISTA TL 6,8M O	P960612 00002	184
KIT SCHEDA MCL	P120009	222
KIT SNEDO ATM + TIRANTE	P120073	215
KIT STATIONS ANCHOR BASE	21261	347
KIT WIRESSBAND 2.R	R920111	107
KLEIO B RCA02 R1	D111888	311
KLEIO B RCA04 R1	D111890	311
KUSTOS BT A25	P935099 00002	45
KUSTOS BT A40	P935100 00002	45
KUSTOS BT KIT A25	R935307 00004	45
KUSTOS BT KIT A40	R935310 00004	45
KUSTOS ULTRA BT A25	P935101 00002	47
KUSTOS ULTRA BT A40	P935102 00002	47
KUSTOS ULTRA BT KIT A25	R935308 00004	47
LAS	N728052	49
LASER DETECTOR REMOTE CONTROL	394075	347
LASER SAFATEY DETECTOR	394073	347
LBA	N734921	61
LCM	D121011	336
LEO B CBB L01	D113767 00002	159
LEO B CBB W01	D113768 00002	159
LIBRA CB HIDE	D113742 00002	55
LIGHT PS 30	P120089 00001	206
LIGHT PS 30-B	P120089 10001	206
LIGHT PS 40	P120089 00002	206
LIGHT PS 40-B	P120089 10002	206
LIGHT PS 50	P120089 00003	206
LIGHT PS 50-B	P120089 10003	206

prodotto	codice	pag.
LIGHT PS 60	P120089 00004	206
LIGHT PS 60-B	P120089 10004	206
LOOP DETECTOR LITE	D1113999	347
LOOP DETECTOR PRO	P111786	207
LRV	P135005	51
LS12	N735057	61
LS18	N735058	61
LUNA AC B 230V 50/60HZ	D114183 00002	153
LUX	P935009 00001	93
LUX 2B	P935011 00001	93
LUX B	P935010 00001	93
LUX FC 2B	P935039 00001	80
LUX G	P935013 00001	93
LUX GV	P935014 00001	93
LUX L	P935012 00001	93
LUX LR	P935049 00001	93
LUX MB	P935035 00001	80
LUX MB KIT	R935217 00002	92
LUX R 2B SN2	P935046 00002	93
MAGIC SWITCH	P111676	178
MAGNETIC LOOP 6MT	D1110945	347
MAGNETIC LOOP 8MT	D141784	347
MANUAL PUMP 2LT	P800111	289
MAXIMA 30	P940070	217
MAXIMA 30 - RAL	P940070 00102	217
MAXIMA 60	P940071	250
MAXIMA 60 - RAL	P940071 00102	217
MAXIMA 80	P940072	250
MAXIMA 80 - RAL	P940072 00102	217
MAXIMA ULTRA 35 SM	P940073 00002	252
MAXIMA ULTRA 35 SM - RAL	P940073 00102	213
MAXIMA ULTRA 35 SM + ASS MOLLA	P940082	213
MAXIMA ULTRA 35 SM + ASS MOLLA RAL	P940073 00109	213
MAXIMA ULTRA 36 230V RAL	P940093 00002	256
MAXIMA ULTRA 36 230V RAL	P940093 00102	205
MAXIMA ULTRA 36 INOX 230V	P940093 00202	256
MAXIMA ULTRA 36 XL 230V	P940094 00002	256
MAXIMA ULTRA 36 XL INOX 230V	P940094 00202	256
MAXIMA ULTRA 36 XL RAL 230V	P940094 00102	205
MAXIMA ULTRA 68 SM	P940074 00002	254
MAXIMA ULTRA 68 SM - RAL	P940074 00102	209
MAXIMA ULTRA 68 SM + ASS MOLLA	P940083	209
MAXIMA ULTRA 68 SM + ASS MOLLA RAL	P940074 00109	209
MAXIMA ULTRA68SM	P940074 00003	209
INOX INV NO SER BAR&MOL ME	D111013	77
ME BT	D111761	333
MICHELANGELO BT A 60 U	P940076 00002	246
MICHELANGELO BT A 60 U RAL	P940076 00102	221
MICHELANGELO BT A 80 U	P940077 00002	248
MICHELANGELO BT A 80 U RAL	P940077 00102	221
MIFARE ISOCARD DESK READER 13,56MHZ	D112086	372
MIFARE PROXIMITY CARD 13,56MHZ	D191145	355
MIME AC	D113824	149
MIME AC KIT	R400005	309
MIME AC PAD KIT	R400008	309
MIME AC TX KIT	R400007	309
MIME PAD	P121028	149
MIME TX	D113831	149
MITTO B RCB02 2CH REPLAY CUSTOMIZED	D112198	313
MITTO B RCB02 R1	D111904	149
MITTO B RCB02 R2 REPLAY	D111905	313
MITTO B RCB02 R3 2CH 100PZ	N999542	313
MITTO B RCB04 4CH REPLAY CUSTOMIZED	D112199	313
MITTO B RCB04 CLEAR ICE CUSTOMIZED	D112201	313
MITTO B RCB04 R1	D111906	149
MITTO B RCB04 R1 4CH 100PZ	N999727	313
MITTO B RCB04 R1 10PZ	D111947	149
MITTO B RCB04 R1 CLEAR ICE	D111946	312
MITTO B RCB04 R1 SUNRISE	D111945	312
MITTO B RCB04 R1 VINEYARD	D111945	312
MITTO B RCB04 R2 REPLAY	D111907	313

prodotto	codice	pag.	prodotto	codice	pag.	prodotto	codice	pag.	prodotto	codice	pag.
MITTO B RCB04 R3 4CH 100PZ	N999543	312	PEGASO BCJA645W11	P925203 00007	161	PPA 10 113	P111159 00007	199	PRV 40.A50	P111700	196
MITTO B RCB04 R6 RAINBOW	N999629	313	PEGASO BCJA645W12	P925204 00007	161	PPA 10 114	P111159 00008	199	PRV 40.A52	P111701	196
MITTO B RCB04 SUN-RISE CUSTOMIZED	D112200	313	PEGASO CABLE AUTO 10N	D121680	159	PPA 10 115	P111159 00009	199	PRV 40.A53 CERNIERE PER SASA DX	N733589	177
MITTO B RCB04 WINE-YARD CUSTOMIZED	D112202	313	PEGASO CABLE AUTO 5N	D121679	159	PPA 10 121	P111159 00013	199	PRV 40.A54 CERNIERE PER SASA SX	N733590	177
MLB3	P120057	214	PEGASO CABLE ENC 10	D121675	159	PPA 10 208	P111159 00016	199	PRV 40.A55	P111702	196
MLC11	P120081	209	PEGASO CABLE ENC 5	D121674	159	PPA 10 211	P111159 00019	199	PRV 40.A72	P111703	196
MLC7.5	P120059	209	PEGASO CABLE MONO	D121631	159	PPA 10 212	P111159 00020	199	PRV 40.A73	P111704	196
MLC9	P120060	209	PEGASO CABLE TRI	D121632	159	PPA 10 213	P111159 00021	199	PRV 40.A75	P111705	196
MLC9.5	P120061	209	PEGASO UP CONTROL 10	D121625	161	PPA 10 214	P111159 00022	199	PRV 40.A76	P111706	196
MLR2.5	P120056	214	PEGASO UP CONTROL 5	D121624	161	PPA 10 215	P111159 00023	199	PRV 40.A77	P111707	197
MLV5	P120058	214	PERSEO CBE 230.P SD	D113812 00002	326	PPA 10 216	P111159 00024	199	PRV 40.A79	P111708	197
MONITOR FULL HD 21.5" CON CAVO HDMI	P800145	370	PERSEO O	D113653 00007	326	PPA 10 217	P111159 00025	199	PRV 40.A80	P111709	197
MOOVI 30	P940062 00002	238	PGI	P111158	176	PPA 10 219	P111159 00026	199	PRV 40GD.70	P111627	195
MOOVI 30 RAL	P940062 00102	229	PHEBE BT A SQ	P915136 00003	136	PPA 10 223	P111159 00028	199	PRV 40GD.78	P111628	195
MOOVI 30 RMM	P940063 00002	238	PHEBE BT A SQ IP44	P915137 00003	136	PPA 10 225	P111159 00030	199	PRV AA 5L	P111681	176
MOOVI 30 RMM INOX	P940027 00004	229	PHEBE BT A U	P915136 00002	136	PPA 10 227	P111159 00031	199	PRV AA TL	P111717	182
MOOVI 30 RMM RAL	P940063 00102	229	PHEBE BT A U IP44	P915137 00002	136	PPA 10 229	P111159 00031	199	PRV BR.13	P111642	192
MOOVI 30S	P940064 00002	238	PHEBE BT A U KIT ITA	R915150 00002	136	PPA 12 110	P111159 00066	199	PRV BR.26	P111620	192
MOOVI 30S INOX	P940031 00002	229	PHEBE ULTRA BT A	P915138 00002	136	PPA 12 111	P111159 00067	199	PRV BR.27	P111621	192
MOOVI 30S RAL	P940064 00102	229	PHEBE ULTRA BT A SQ	P915138 00003	136	PPA 12 112	P111159 00068	199	PRV BR.47	P111618	182
MOOVI 60	P940065 00002	240	PHOBOS AC A25	P935098 00002	41	PPA 12 113	P111159 00069	199	PRV BR.48	P111618 00001	182
MOOVI 60 RAL	P940065 00102	229	PHOBOS AC A50	P935097 00002	41	PPA 12 115	P111159 00071	199	PRV BR.49	P111618 00002	182
MOOVI 60 RMM	P940066 00002	240	PHOBOS AC KIT A25	R935304 00002	41	PPA 12 119	P111159 00074	199	PRV GK.02	P111623	192
MOOVI 60 RMM RAL	P940066 00102	229	PHOBOS AC KIT A50	R935305 00002	41	PPA 12 123	P111159 00076	199	PRV GK.03	P111624	192
MOOVI 60RMM INOX	P940066 00004	229	PHOBOS BT A25	P935096 00002	43	PPA 12 211	P111159 00081	199	PRV GK.06	P111625	192
MOP	D111713 00001	334	PHOBOS BT A40	P935095 00002	43	PPA 12 213	P111159 00083	199	PRV GK.07	P111626	192
MOUNTING KIT MODULO VISTA SL1 LEAF EVO 230V	P960621 00002	179	PHOBOS BT KIT A25	R935306 00004	43	PPA 12 215	P111159 00085	199	PRV GK.09	P111712	193
MOX	N733036	336	PHOBOS BT KIT A40	R935309 00004	43	PPA 12 217	P111159 00087	199	PRV GK.12	P111641	193
NAT	N999131	77	PHP A	P903028	315	PPA 12 219	P111159 00088	199	PRV GK.14	P111643	193
NEA ANPR SOFTWARE	P118003	375	PHP ADA	P903025	318	PPA 12 221	P111159 00089	199	PRV GK.15	P111644	193
NEA LITE	P975094	377	PHP BA1	P903023	315	PPA 12 223	P111159 00091	199	PRV GK.24	P111619	193
NEA PLUS HD	139088	377	PHP BI	P903022	315	PPA 12 225	P111159 00091	199	PRV GK.28	P111622	193
NEA PLUS HD COLOR	139099	377	PHP2 A	P903029	315	PPA 12 229	P111159 00093	199	PRV TL T	P111660	183
OA-203C	P111754	177	PHP3	P903026	314	PPA TL 1600 N	P111663 00001	183	PRV20 KIT	P960619 00002	193
OA-AXIS II	P111751	177	PHP4	P903027	62	PPA TL 1600 O	P111663 00002	183	PRV40 KIT	P960620 00002	197
OA-AXIS T	P111753	177	PHP4 A	P903030	315	PPA TL 3200 N	P111664 00001	183	PS JOINT	P120113	211
OA-EDGE T 1200 2M	P111758	187	PIG 12/ULISSE S	N733338	139	PPA TL 3200 O	P111664 00002	183	PUSH PLATE	P111677	178
OA-EDGE T 340 1M	P111756	187	PIG 14/ULISSE S	N733336	139	PPA TL FX	P111688	183	Q.BO KEY WM	P121022	314
OA-EDGE T 700 1M	P111757	187	PIG 18/ULISSE S	N733339	139	PPA TL GD	P111689	183	Q.BO KEY WM AV	P121023	314
OA-PRESENCE TN	P111755	177	PIG 30/ULISSE S	N733337	139	PPR	P111156	176	Q.BO PAD	P121025	314
OMEGA AQ	N999507	225	PILLAR ALARM	P800102	262	PRESENCE AND SAFETY DETECTOR - LASER LOOPS	394080	347	Q.BO TOUCH	P121024	314
OMEGA AQ 6	N999606	221	PILLAR B 275/600.6C L RAL	P970092 00001	298	PROXIMA BLUE	P111465	330	QUADRO DETECTOR	FP208003	345
OMEGA AQ INOX	N999509	231	PILLAR B 275/600.6C L SD - RAL	P970092 00101	261	PRV 20.010	P111630 00002	190	QUADRO ESPAS 30 EA	P208005EA-B	368
OMEGA AT	N999513	226	PILLAR B 275/600.6C L SD - RAL	P970092 00003	298	PRV 20.020	P111631 00002	190	QUADRO ESPAS 30 EN	P208005EN-B	368
OMEGA AT 70	N999607	221	PILLAR B 275/600.6C LI SD	P970092 00103	261	PRV 20.030	P111632 00002	190	QUADRO ESPAS 30 IA	P208005IA-B	368
OMEGA ATM	P120043 00001	217	PILLAR B 275/600.6C LI SD	P970092 00002	298	PRV 20.040	P111633 00002	190	QUADRO ESPAS 30 IN	P208005IN-B	368
OMEGA ATM FRA	P120048 00001	217	PILLAR B 275/600.6C LI SD	P970092 00004	298	PRV 20.060	P111635 00002	190	QUADRO VARCO	FP208002	367
OMEGA ATM FRA U35 SERRAGGIO A FRATTURA	P120071 00001	215	PILLAR B 275/600.6C LI SD	P970092 00302	261	PRV 20.070	P111636 00002	190	RADIO 4 MITTO KIT	P111772	334
OMEGA ATM U35	P120062 00001	214	PILLAR B 275/800.10C L SD	P970106 00001	298	PRV 20.080	P111637 00002	190	RADIOMODEM RTX 868MHZ (SLAVE)	P800141	355
OMEGA ATML	P120044 00001	217	PILLAR B 275/800.10C L SD	P970106 00003	298	PRV 20.090	P111638 00002	190	RADIUS LED AC A RO	D114094 00002	53
OMEGA ATML U	P120046 00001	209	PILLAR B 275/800.10C L SD	P970106 00004	298	PRV 20.100	P111639 00002	190	RADIUS LED AC A R1	D114093 00002	41
OMEGA FRA PS MAXIMA U36	P120094 00000	207	PILLAR B 275/800.10C LI SD	P970106 00002	298	PRV 20.110	P111690 00002	190	RADIUS LED BT A RO	D114094 00003	45
OMEGA FRC ATML	P120045 00001	217	PILLAR B 275/800.10C LI SD	P970106 00003	298	PRV 20.120	P111692 00002	191	RADIUS LED BT A R1	D114093 00003	45
OMEGA FRC ATML U	P120047 00001	209	PILLAR B 275/800.10C LI SD	P970106 00103	266	PRV 20.130	P111693 00002	192	RADIUS LED BT A R1 W	D114168 00003	43
OMEGA PS MAXIMA U36	P120084 00000	206	PILLAR B 275/800.10C LI SD	P970106 00002	298	PRV 20.140	P111694 00002	192	RANCH B 219/500 L	P970081 00002	296
ORO	P935059 00001	77	PILLAR B 275/800.10C LI SD	P970106 00004	298	PRV 20.160	P111645	191	RANCH B 219/500 L - RAL	P970081 00102	280
ORO E	P935058 00001	77	PILLAR B 275/800.10C LI SD	P970106 00004	298	PRV 20.170	P111646	191	RANCH B 219/500 LI	P970081 00004	296
ORO KIT	R935222 00002	77	PILLAR B 275/800.10C LI SD	P970106 00304	266	PRV 20.180	P111647	191	RANCH B 219/700 L	P970082 00002	296
OT 3	P111759	177	PILLAR B 275/800.6C L SD	P970106 00304	266	PRV 20.210	P111650	191	RANCH B 219/700 L - RAL	P970082 00102	281
P4,5	P935061 00001	83	PILLAR B 275/800.6C L SD	P970106 00302	266	PRV 20.220	P111651	191	RANCH B 219/700 LI	P970082 00004	296
P7	P935060 00001	83	PILLAR B 275/800.6C L SD	P970106 00302	266	PRV 20.230	P111651	191	RANCH C 275/600CN L	P970102 00002	298
PARKING SERVER	FP206001	370	PILLAR B 275/800.6C L SD	P970093 00001	298	PRV 20.240	P111651	191	RANCH C 275/600CN L - RAL	P970102 00102	279
PARKING SERVER EXT TEMP	FP206003	370	PILLAR B 275/800.6C L SD	P970093 00003	298	PRV 20GD.19	P111648	191	RANCH C 275/600CN LI	P970102 00004	298
PARKING SERVER PRO	P800147	370	PILLAR B 275/800.6C L SD	P970093 00003	298	PRV 20GD.20	P111649	191	RANCH C 275/600CN LI STAINLESS STEEL 316	P970102 00304	279
PBE	N733391	135	PILLAR B 275/800.6C L SD	P970093 00003	298	PRV 40.010	P111600 00002	194	RANCH C 275/800CN L	P970103 00002	298
PCA ATM 3	P120053 00001	214	PILLAR B 275/800.6C L SD	P970093 00003	298	PRV 40.020	P111601 00002	194	RANCH C 275/800CN L - RAL	P970103 00102	279
PCA ATM 5	P120053 00002	210	PILLAR B 275/800.6C L SD	P970093 00004	298	PRV 40.030	P111602 00002	194	RANCH C 275/800CN LI	P970103 00002	298
PCA ATM 8	P120053 00003	210	PILLAR B 275/800.6C L SD	P970093 00004	298	PRV 40.040	P111603 00002	194	RANCH C 275/800CN L - RAL	P970103 00102	279
PCA N3	P120028 00001	221	PILLAR B 275/800.6C L SD	P970093 00004	298	PRV 40.050	P111604 00002	194	RANCH C 275/800CN LI	P970103 00004	298
PCA N4	P120028 00002	221	PILLAR B 275/800.6C L SD	P970093 00004	298	PRV 40.060	P111605 00002	194	RANCH C 275/800CN LI STAINLESS STEEL 316	P970103 00304	279
PCA N5	P120028 00003	221	PILLAR B 275/800.6C L SD	P970093 00004	298	PRV 40.070	P111606 00002	194	RANCH D 275/800CN L	P970104 00002	300
PCA N6	P120028 00004	221	PILLAR B 275/800.6C L SD	P970093 00004	298	PRV 40.080 CORNICE ABBATTIMENTO L=6,82	P111607 00002	177	RANCH D 275/800CN L - RAL	P970104 00102	292
PCA N8	P120028 00005	221	PILLAR B 275/800.6C L SD	P970093 00004	298	PRV 40.090	P111608 00002	194	RANCH E 330/1200C L RAL 7015 DISS.FISSO	P970269 00103	293
PEG CCP	N999468	159	PILLAR B 275/800.6C L SD	P970093 00004	298	PRV 40.110	P111609 00002	194	RANCH E 330/1200C L RAL DISS.FISSO	P970269 20103	293
PEGASO ADA											



prodotto	codice	pag.
REEL EASY B20 230V W45	P910052 00002	149
REEL EASY B30 230V W45	P910052 00003	149
REEL EASY B50 230V W45	P910052 00004	149
RELE/TEMP	D121767	343
RFID ISOCARD DESK READER 125KHZ	D113984	372
RFID PROXIMITY CARD 125KHZ	D110919	345
RIGEL 6 220-230V 50/60HZ	D113833 00002	41
RIP	P111325	336
RME 1 BT	P111274	207
RME 2	P111001 00003	207
RO 2	D111305	334
ROAD ENCLOSURE WITH INSPECTION PLINTH	P800161	356
ROLL THERMAL PAPER	P800044	345
ROLL THERMAL PAPER HUB	D576216	347
ROLL THERMAL PAPER SUPPORT PIN	D576215	347
ROUTER 4G LTE DUAL SIM EXT.TEMP.	D114024	370
RS232 TO USB CABLE CONVERTER	P800158	374
RST ATM	P120049	211
RTD 2048	D113670 00002	334
RTD CA 2048	D113671 00002	332
RUL 60/3	P130012	149
S RFLP	P111409	338
SAFM	N733955	139
SAFM L	N733956	139
SAS1 KIT B GDA 260 B01	N999620	133
SAS2 KIT B GDA 260 B01	N999621	133
SASA 1AM SIST SFOND.1 ANTA MOBILE	P111720 00002	176
SASA 1AMF SIST SFOND.ANTE 1 MOB +1 FX	P111721 00002	177
SASA 2AM SIST SFOND. 2 ANTE MOB	P111722 00002	177
SASA 2AMF SIST SFOND.ANTE 2 MOB +2 FX	P111723 00002	177
SASA PRA 2,5 PROF. PROT.ANTE FX/MOB 2.5M	P111725 00002	177
SASA PRA 5 PROF. PROTEZ.ANTE FX/ MOB. 5M	P111726 00002	177
SASA STAFFE PER FOTOC. RILIEVO SFOND.DAM.ANTE	P111724 00002	177
SB	D573003	222
SB BAT	P125002	332
SB BAT 2	P125021	333
SBV	P111445	176
SBV TL	P111640 00001	183
SCC	N733392	57
SCP	N733502	57
SCS 1 MA	P111377	333
SCT	N733189	340
SEB	N733020	141
SEM-2L R-V LED	385251	347
SERVER PC	P800163	381
SET/5	N733069	133
SFD	N999151	101
SFI	N999156	107
SFQ	N999070	332
SFR B	N735002	41
SFR B - COMPLETA	N735002 00001	41
SFR-L B	N735003	41
SFR-L B - COMPLETA	N735003 00001	41
SFSP	P125015	119
SFZ	N733121	159
SHEDIR B CBC 02 L01	P111515	149
SHYRA CPEM	D113802 00002	324
SIBOX	N574005	341
SL BAT2	P125035	101
SM1	P115005	133
SM2	P115001	137
SM5014	N999325	149
SM504	P130015	149
SMARTGATE SERVER	P207003	383
SMARTGATE SYSTEM	P207001	383
SMARTLIGHT COMMUNICATION POINT MASTER V2	P208006M2	382
SMARTLIGHT SINGLE SPACE SENSOR RGB	D114201	379
SMARTLIGHT VISUAL CONTROL SOFTWARE - 1350	D114200 00003	381
SMARTLIGHT VISUAL CONTROL SOFTWARE - 2700	D114200 00004	381

prodotto	codice	pag.
SMARTLIGHT VISUAL CONTROL SOFTWARE - 400	D114200 00001	381
SMARTLIGHT VISUAL CONTROL SOFTWARE - 650	D114200 00002	381
SMARTLIGHT VISUAL CONTROL SOFTWARE - UNLIMITED	D114200 00005	381
SMARTLIGHT VMS 3D	135841	380
SMARTLIGHT VMS 4D	135843	380
SOFTWARE INSTALLATION	A200001 20004	374
SP3500 SAFETY	P125016	119
SP3500 SF TRI 400	P925244 00003	119
SP3500 TRI 400	P925207 00001	119
SPAC	P111678	178
SPC	D121611	336
SPC2	D121612	336
SPC3	D121619	336
SPIRA 2X1	D110926 00001	223
SPL	D113050	333
SPOTFINDER	P111406	336
SPRV TL T	P111661	183
SRV DIN	P120032	211
SSRS	D111704	333
ST	P115003	135
STOPPY ALARM	P800075	270
STOPPY B 115/500	P970088 00001	295
STOPPY B 115/500 -RAL	P970088 00101	275
STOPPY B 200/700	P970089 00001	295
STOPPY B 200/700 -RAL	P970089 00101	275
STOPPY H O	P970045 00007	294
STOPPY H O LI	P970045 00008	273
STOPPY H O RAL	P970045 00107	273
STOPPY MBB KIT 219/500.C 230 L C	R950008 00003	296
STOPPY MBB KIT 219/500.C 230 L C - RAL	R950008 00103	269
STOPPY MBB KIT 219/500.C 230 LI C	R950008 00004	296
STOPPY MBB KIT 219/700.C 230 L C	R950009 00003	296
STOPPY MBB KIT 219/700.C 230 L C - RAL	R950009 00103	269
STOPPY MBB KIT 219/700.C 230 LI C	R950009 00004	296
STOPPY O	P970034 00002	294
STOPPY O RAL	P970034 00102	273
STR	N190106	318
SUB BT	P930123 00001	85
SUB DX	P930026 00001	87
SUB EL DX	P930014 00005	87
SUB EL SX	P930014 00006	87
SUB ER DX	P930013 00007	87
SUB ER SX	P930013 00008	87
SUB G DX	P930010 00005	87
SUB G SX	P930010 00006	87
SUB R DX	P930012 00005	87
SUB R SX	P930012 00006	87
SUB SX	P930026 00002	87
TA BIN	N999370	135
TAP FOR MANUAL PUMP	P800112	289
TB	D221074	340
TCAP	P800108	294
TCAP - RAL	P800108 00102	263
TCAP INOX	P970303 10300	292
TELECOMANDO	P111405	336
TFS	P111775	49
THALIA	D113745 00002	43
THALIA P	D113747 00002	43
THEA A15 O.PF	P111528	315
THEA A15 O.PF UNI	P111714	315
THEKE B PRA 01	P125018	107
THERMO	P120018	223
TIZIANO B GDA 260 S01	P915199 00002	133
TLB	D113727	333
TLIGHTS	P800117	294
TLIGHTS - RAL	P800117 00102	262
TOKENS	P800015	343
TOTEM UNIT	P800116	294
TOTEM UNIT - RAL	P800116 00102	262
TP MAXIMA ULTRA	P120076	211
TPF	P800040	294
TRAFFIC LIGHT 2 LED 100MM	385251	347
TRAFFIC LIGHT 2-SIDE PANEL IT	P22316B0	345
TRAFFIC LIGHT 3 LED 100MM	385256	347
TRAFFIC LIGHT PANEL 3 DIGIT DISPLAY MASTER	P22312M5	355
TRAFFIC LIGHT PANEL 3 DIGIT DISPLAY MASTER - HORIZONTAL	P22322M5	355

prodotto	codice	pag.
TRAFFIC LIGHT PANEL 3 DIGIT DISPLAY SLAVE	P22319M5	355
TRAFFIC LIGHT PANEL 3 DIGIT DISPLAY SLAVE - HORIZONTAL	P22329M5	355
TRAFFIC LIGHT PANEL IT	P975073	345
TRAFFIC LIGHT POLE SUPPORT	139047	347
TRUCK HEIGHT PEDESTAL 800MM	D413445	347
TSWP 350 XL	P111568	189
TSWP XL 260 PROFILI	P111793	187
VISTA SW 260 DOPPIO TUVA	P800155	376
TUVA LITE	D114173	376
TUVA UHF WIND-SHIELD TAG	145029	376
TX WIRELESSBAND 2.R U-BASE	P125050	107
U-BASE 2 ANDROID	P111523_D	304
U-BASE 2 PC	P111510	304
U-BASE ANDROID	P111523	304
U-BASE CLOUD 10	P111718	304
U-CONTROL	U-Control	303
UHF ISOCARD TAG - 25PCS	P800146	304
UHF WINDSHIELD TAG BFT	D141860	334
UNIVERSAL ANPR SOFTWARE	P118004	334
U-PROG	P111529	334
U-SDK FULL 2	P111514 00002	334
U-SDK FULL 2	P111514 00002	334
U-SDK FULL 8	P111514 00008	376
U-SDK LIGHT 2	P111513 00002	376
U-SDK LIGHT 8	P111513 00008	375
VEGA BT L2 QUADRO CPEL	D113836 00002	321
VENTIMIGLIA NS	P111401 00001	223
VIO-DT1	P111654	176
VIO-DT2	P111653	176
VIO-M	P111662	177
VIO-ST	P111656	177
VIRGO BAT	P125008	49
VIRGO SMART BT A 20	P930129 00002	49
VIRGO SMART BT A 20 KIT ITA	R930150 00002	49
VIRGO SMART BT A 20 SLAVE	P930130 00002	49
VISTA SEL	D113722	176
VISTA SEL SW	D113789	187
VISTA SL-107	P960502 00006	172
VISTA SL-107 SX	P111411 00002	172
VISTA SL-108	P960503 00006	172
VISTA SL-108 SX	P111412 00002	172
VISTA SL-109	P960504 00006	172
VISTA SL-109 SX	P111414 00002	172
VISTA SL-110	P960505 00006	175
VISTA SL-111	P960506 00006	172
VISTA SL-111 SX	P111416 00002	172
VISTA SL-112	P960507 00006	172
VISTA SL-112 SX	P111417 00002	172
VISTA SL-113	P960508 00006	172
VISTA SL-113 SX	P111418 00002	172
VISTA SL-114	P960509 00006	175
VISTA SL-114 SX	P111419 00002	175
VISTA SL-115	P960510 00006	175
VISTA SL-115 SX	P111420 00002	175
VISTA SL-116	P960511 00006	175
VISTA SL-116 SX	P111421 00002	175
VISTA SL-117	P960512 00006	173
VISTA SL-117 SX	P111422 00002	173
VISTA SL-119	P960513 00006	173
VISTA SL-119 SX	P111423 00002	173
VISTA SL-121	P960514 00006	173
VISTA SL-121 SX	P111424 00002	172
VISTA SL-123	P960515 00006	175
VISTA SL-123 SX	P111425 00002	172
VISTA SL-125	P960516 00006	175
VISTA SL-125 SX	P111426 00002	175
VISTA SL-208	P111413 00002	175
VISTA SL-209	P960518 00002	175
VISTA SL-210	P960519 00002	175
VISTA SL-211	P960520 00002	175
VISTA SL-212	P960521 00002	172
VISTA SL-213	P960522 00002	172
VISTA SL-214	P960501 00002	175
VISTA SL-215	P960523 00002	175
VISTA SL-216	P960524 00002	175
VISTA SL-217	P960525 00002	173
VISTA SL-219	P960526 00002	173
VISTA SL-221	P960527 00002	172
VISTA SL-223	P960528 00002	172
VISTA SL-225	P960529 00002	175

prodotto	codice	pag.
VISTA SL-227	P111427 00002	175
VISTA SL-229	P111428 00002	175
VISTA SW 260 MXL	P960666 00002	187
VISTA SW 260 SXL	P960667 00002	187
VISTA SW 350 MXL	P960578 00002	189
PORTA BATTENTE SENZA MOLLA	P960578 00002	189
VISTA SW 350 SXL	P960577 00002	189
PORTA BATTENTE CON MOLLA	P960577 00002	189
VISTA TL2-207	P960580 00002	181
VISTA TL2-208	P960581 00002	181
VISTA TL2-209	P960582 00002	181
VISTA TL2-210	P960583 00002	181
VISTA TL2-212	P960584 00002	181
VISTA TL2-214	P960585 00002	181
VISTA TL2-216	P960586 00002	181
VISTA TL2-218	P960587 00002	181
VISTA TL2-220	P960588 00002	181
VISTA TL2-222	P960589 00002	181
VISTA TL2-224	P960590 00002	181
VISTA TL2-226	P960591 00002	181
VISTA TL2-228	P960592 00002	181
VISTA TL2-230	P960593 00002	181
VISTA TL2-232	P960594 00002	181
VISTA TL4-416	P960595 00002	181
VISTA TL4-418	P960596 00002	181
VISTA TL4-420	P960597 00002	181
VISTA TL4-422	P960598 00002	181
VISTA TL4-424	P960599 00002	181
VISTA TL4-426	P960600 00002	181
VISTA TL4-428	P960601 00002	181
VISTA TL4-430	P960602 00002	181
VISTA TL4-432	P960603 00002	181
VISTA TL4-434	P960604 00002	181
VISTA TL4-436	P960605 00002	181
VISTA TL4-438	P960606 00002	181
VISTA TL4-440	P960607 00002	181
VISTA TL4-442	P960608 00002	181
VISTA TL4-444	P960609 00002	181
WIND RMB 130B 200-230	P910041 00002	153
WIND RMB 130B 200-230 EF	P910042 00002	153
WIND RMB 170B 200-230	P910043 00002	153
WIND RMB 170B 200-230 EF	P910044 00002	153
WIND RMB 350B 200-230 EF	P910046 00002	153
WIND RMB KIT 130B 200-230 EF AUTO	R965004 00001	153
WIND RMB KIT 130B 200-230 EF UP	R965004 00002	153
WIND RMC 235B 240-230	P910038 00002	153
WIND RMC 235B 240-230 EF	P910039 00002	153
WIND RMC 445B 240-230 EF	P910040 00002	153
WMP SL SLC	P111680	176
X EF1	N999510	153
XL-CP99A36/KT/2000/8K/5	R920110	107
XPASS 800 ALARM	P800103	300
XPASS B 275/800 EFO	P970306 00002	288
XPASS B 275/800 L SD EFO	P970307 00002	288
XPASS B 275/800C L	P970094 00001	300
XPASS B 275/800C L - RAL	P970094 00101	288
XPASS B 275/800C L SD	P970094 00003	300
XPASS B 275/800C L SD-RAL	P970094 00103	288
XPASS B 275/800C LI	P970094 00002	300
XPASS B 275/800C LI SD	P970094 00004	300
XPASS B 275/800C LI STAINLESS STEEL 316	P970094 00302	288
XPASS B 275/800C LI STAINLESS STEEL 316 SD	P970094 00304	288
XPASS B 330/1200 BODY L	P970105 00001	300
XPASS B 330/1200 BODY LI	P970105 00002	290
XPASS B 330/1200 BODY LI STAINLESS STEEL 316	P970105 00302	300
XPASS B 330/1200 BODY LI STAINLESS STEEL 316	P970105 00101	290
XPASS B 330/1200 HYDR. UNIT	D113828	300
XPASS B 330/1200 HYDR. UNIT + EFO	D113829	300
ZARA BT L2	D113796 00002	43
ZFAF2	P120026	222

INDICE ANALITICO PER CODICE



codice	prodotto	pag.
21188	CIT-BUS POWER SUPPLY BOX & TRANSFERING CALLS	345
21261	KIT STATIONS ANCHOR BASE	347
130282	POLE SUPPORT D60 H3500	345
135104	CIT-BUS EXTERNAL MODULE	345
135138	CASH DRAWER	371
135656	CIT-BUS DIGITAL INTER-COM 20P	345
135810	CONTROL DESK IP	356
135841	SMARTLIGHT VMS 3D	380
135843	SMARTLIGHT VMS 4D	380
135993	CIT-BUS DIGITAL INTER-COM 10P	345
139047	TRAFFIC LIGHT POLE SUPPORT	347
139088	NEA PLUS HD	377
139099	NEA PLUS HD COLOR	377
145029	TUVA UHF WINDSHIELD TAG	376
350690	KEY-1 PER SCUDO-GN/DAMPY B	277
360558	FANFOLD GAP TICKETS NEUTRAL	345
385251	SEM-2L R-V LED	347
385251	TRAFFIC LIGHT 2 LED 100MM	347
385256	TRAFFIC LIGHT 3 LED 100MM	347
394073	LASER SAFATEY DETECTOR	347
394075	LASER DETECTOR REMOTE CONTROL	347
394080	PRESENCE AND SAFETY DETECTOR - LASER LOOPS	347
999A5K999	CUSTOMIZED FANFOLD GAP TICKET	205
A200001 20004	SOFTWARE INSTALLATION	374
D110912	COMPASS - ISOCARD	332
D110914	COMPASS - RING	332
D110919	RFID PROXIMITY CARD 125KHZ	345
D110926 00001	SPIRA 2X1	223
D110945	MAGNETIC LOOP 6MT	347
D111013	ME	77
D111305	RO 2	334
D111662	CLONIX 2	119
D111664	CLONIX 2 2048	119
D111704	SSR5	333
D111713 00001	MOP	334
D111761	ME BT	333
D111888	KLEIO B RCA02 R1	311
D111890	KLEIO B RCA04 R1	311
D111904	MITTO B RCB02 R1	149
D111905	MITTO B RCB02 R2 REPLAY	313
D111906	MITTO B RCB04 R1	149
D111907	MITTO B RCB04 R2 REPLAY	313
D111945	MITTO B RCB04 R1 VINEYARD	312
D111946	MITTO B RCB04 R1 SUNRISE	312
D111947	MITTO B RCB04 R1 CLEAR ICE	149
D112048	COURTESY DISPLAY	372
D112086	MIFARE ISOCARD DESK READER 13,56MHZ	372
D112099	ETHERNET SWITCH 8P	370
D112115	EXTENDED TEMPERATURE 8P SWITCH	370
D112198	MITTO B RCB02 2CH REPLAY CUSTOMIZED	313
D112199	MITTO B RCB04 4CH REPLAY CUSTOMIZED	313
D112200	MITTO B RCB04 SUNRISE CUSTOMIZED	313
D112201	MITTO B RCB04 CLEAR ICE CUSTOMIZED	313
D112202	MITTO B RCB04 VINEYARD CUSTOMIZED	313
D113050	SPL	333
D113631	AEL 30.8	310
D113632	AEL 433	335
D113653 00007	PERSEO O	326
D113670 00002	RTD 2048	334
D113671 00002	RTD CA 2048	332
D113674 00001	CLONIX 2E	311
D113704	COMPASS SLIM	332
D113705	ACOUSTIC DETECTOR	294
D113708	KIT CAPIENZA	345
D113718 00002	CLONIX 4 RTE	311
D113722	VISTA SEL	176
D113727	TLB	333
D113731	ECOSOL BOX	307
D113732	ECOSOL DOUBLE	307

codice	prodotto	pag.
D113742 00002	LIBRA CB HIDE	55
D113745 00002	THALIA	43
D113747 00002	THALIA P	43
D113767 00002	LEO B CBB L01	159
D113768 00002	LEO B CBB W01	159
D113789	VISTA SEL SW	187
D113796 00002	ZARA BT L2	43
D113802 00002	SHYRA CPEM	324
D113805 00002	B EBA TCP/IP GATEWAY	304
D113807 00002	CLONIX 2E AC U-LINK 230	303
D113808 00003	CLONIX UNI AC U-LINK 230V	303
D113811 00004	ALENA SW2	41
D113812 00002	PERSEO CBE 230.P SD	326
D113824	MIME AC	149
D113828	XPASS B 330/1200 HYDR. UNIT	300
D113829	XPASS B 330/1200 HYDR. UNIT + EFO	300
D113831	MIME TX	149
D113833 00002	RIGEL 6 220-230V 50/60HZ	41
D113836 00002	VEGA BTL2 QUADRO CPEL	321
D113984	RFID ISOCARD DESK READER 125KHZ	372
D113999	LOOP DETECTOR LITE	347
D114006	CIT-IP EXTERNAL MODULE 1P	356
D114024	ROUTER 4G LTE DUAL SIM EXT. TEMP.	370
D114077	RECEIPT PRINTER KIT	371
D114092 00002	ALCOR AC A	77
D114093 00002	RADIUS LED AC A R1	41
D114093 00003	RADIUS LED BT A R1	45
D114094 00002	RADIUS LED AC A RO	53
D114094 00003	RADIUS LED BT A RO	45
D114098	CONTROL DESK IP TOUCH	356
D114151 00002	GSM RECEIVER	335
D114168 00003	RADIUS LED BT A R1 W	43
D114173	TUVA LITE	376
D114176	KIT NEA LITE POLE MOUNTING	377
D114183 00002	LUNA AC B 230V 50/60HZ	153
D114200 00001	SMARTLIGHT VISUAL CONTROL SOFTWARE - 400	381
D114200 00002	SMARTLIGHT VISUAL CONTROL SOFTWARE - 650	381
D114200 00003	SMARTLIGHT VISUAL CONTROL SOFTWARE - 1350	381
D114200 00004	SMARTLIGHT VISUAL CONTROL SOFTWARE - 2700	381
D114200 00005	SMARTLIGHT VISUAL CONTROL SOFTWARE - UNLIMITED	381
D114201	SMARTLIGHT SINGLE SPACE SENSOR RGB	379
D121011	LCM	336
D121016	ECB DX	340
D121017	ECB SX	340
D121018	ECB VERTICALE	340
D121611	SPC	336
D121612	SPC2	336
D121619	SPC3	336
D121624	PEGASO UP CONTROL 5	161
D121625	PEGASO UP CONTROL 10	161
D121631	PEGASO CABLE MONO	159
D121632	PEGASO CABLE TRI	159
D121674	PEGASO CABLE ENC 5	159
D121675	PEGASO CABLE ENC 10	159
D121679	PEGASO CABLE AUTO 5N	159
D121680	PEGASO CABLE AUTO 10N	159
D121711	HEATER UNIT	347
D121767	RELE' TEMP	343
D141160	EBPE 52	339
D141784	MAGNETIC LOOP 8MT UHF WINDSHIELD TAG BFT	347
D141860	CINGHIA DENTATA GOMMA RPP8-15 ANTIS. 30M	334
D191099	MIFARE PROXIMITY CARD 13.56MHZ FANFOLD GAP TICKETS BFT	179
D191145	MIFARE PROXIMITY CARD 13.56MHZ FANFOLD GAP TICKETS BFT	355
D191186	MIFARE PROXIMITY CARD 13.56MHZ FANFOLD GAP TICKETS BFT	345
D221073	CP	101
D221074	TB	340
D221573	CCI	338
D223066	CPEM	332
D223072	CPEL	332

codice	prodotto	pag.
D223076	CPES	332
D223127	BC BONUS SCANNER SUPPORT	372
D412377	BCP	137
D413445	TRUCK HEIGHT PEDESTAL 800MM	347
D413530	BUS HEIGHT PEDESTAL 600MM	347
D571053	CVZ	205
D571054	CFZ	107
D571491	CFZ6	119
D573003	SB	222
D576215	ROLL THERMAL PAPER SUPPORT PIN	347
D576216	ROLL THERMAL PAPER HUB	347
D610180	CLS	75
D610256	CLS/82	87
D730178	PLE	41
D730251	CBO	226
D730964	BM	221
D831081	CMS	153
D940008	GA AQ AT	222
D940009	GAMA AQ AT	222
FP205003	POS CLIENT	371
FP205005	BC BONUS SLAVE	371
FP205007	POS CLIENT SLIM	371
FP205010	ESPAS 20-T	352
FP205015	BC BONUS MASTER	371
FP206001	PARKING SERVER	370
FP206002	POS SERVER	371
FP206003	PARKING SERVER EXT TEMP	370
FP208002	QUADRO VARCO	367
FP208003	QUADRO DETECTOR	345
FP510001	CIT-BUS POWER SUPPLY BOX	345
N190039	CSP 10	345
N190040	CSP 20	101
N190041	CSP 25	101
N190104	BIR C	223
N190106	STR	318
N574005	SIBOX	341
N574039	BOX	49
N728002	BSC	87
N728022	AQ6	221
N728026	AT 704	221
N728027	AT 504	221
N728028	AT 502	221
N728030	AT 706	221
N728031	AT3	225
N728032	AT5	226
N728033	AQ3	225
N728034	AQ5	225
N728038	AT6	226
N728051	ART 90 Q	227
N728052	LAS	49
N733020	SEB	141
N733036	MOX	336
N733038	CA1	141
N733039	CA1C	141
N733040	CA2	141
N733041	CA2C	141
N733042	CAS1	141
N733048	CAS2	141
N733066 00001	CPS DX	87
N733066 00002	CPS SX	87
N733066 00003	FCS DX	87
N733066 00004	FCS SX	87
N733069	SET/S	133
N733074	CAS1L	141
N733075	CAS2L	141
N733092	CPS G	87
N733112	CBA	137
N733113	CBASL	137
N733114	CBAC	137
N733119	CBAS	137
N733120	CTA	205
N733121	SFZ	159
N733129	CTA2	205
N733148	COR 30	139
N733149	COR 40	139
N733189	SCT	340
N733221	CBAC-G	142
N733288	BLP	137
N733299	CTBP	205
N733304	E180	57
N733336	PIG 14/ULISSE S	139
N733337	PIG 30/ULISSE S	139
N733338	PIG 12/ULISSE S	139
N733339	PIG 18/ULISSE S	139
N733391	PBE	135
N733392	SCC	57

codice	prodotto	pag.
N733397	BTFC 120 E	57
N733398	BTFC 120 E INOX	57
N733408	ERV	176
N733421	RCA	49
N733422	RCAL	49
N733424	ARB ORO	77
N733424 00001	ARB ORO - LUX	77
N733426	ARB LUX	75
N733427	ARB PHOBOS N	41
N733427 00001	ARB PHOBOS 25	41
N733428	ARB PHOBOS N L	41
N733428 00001	ARB PHOBOS 40	41
N733449	PEGASO ADA	159
N733474 00001	ARB GIUNO	75
N733480 00001	FCS BT	85
N733502	SCP	57
N733534	ELA SL 24.B KIT	176
N733589	PRV 40.A53 CERNIERE PER SASA DX	177
N733590	PRV 40.A54 CERNIERE PER SASA SX	177
N733646	ARB KUSTOS ANTERIORE	45
N733951	FCE	57
N733955	SAFM	139
N733956	SAFM L	139
N733993	BTFC-120E PLUS	57
N733994	BTFC-120E PLUS INOX	57
N734921	LBA	61
N735002	SFR B	41
N735002 00001	SFR B - COMPLETA	41
N735003	SFR-L B	41
N735003 00001	SFR-L B - COMPLETA	41
N735057	LS12	61
N735058	LS18	61
N998600	AMV	49
N999060	APT	135
N999060 00001	APT S	135
N999070	SFQ	332
N999131	NAT	77
N999151	SFD	101
N999156	SFI	107
N999320	CVZ-S	205
N999325	SM5014	149
N999369	CP SD	332
N999370	TA BIN	135
N999404	CABLE N BT	45
N999417	CABLE LX BT	75
N999443	PL LX BT	75
N999465	DCW BAT	318
N999468	PEG CCP	159
N999471	ECOSOL PANEL	307
N999473	ECOSOL POST BR	307
N999475	ECOSOL SECURITY	307
N999476	ECOSOL CABLE	307
N999477	ECOSOL CHARGER	307
N999507	OMEGA AQ	225
N999509	OMEGA AQ INOX	231
N999510	X EF1	153
N999513	OMEGA AT	226
N999521	CLIP1 B 00 R03	311
N999522	CLIP B 00 R04	311
N999524	HIDE HINGE INF	55
N999526	HIDE HINGE SUP	55
N999542	MITTO B RCB02 R3 2CH 100PZ	313
N999543	MITTO B RCB04 R3 4CH 100PZ	312
N999592	CKK	139
N999606	OMEGA AQ 6	221
N999607	OMEGA AT 70	221
N999608	ACTR	227
N999620	SAS1 KIT B GDA 260 B01	133
N999621	SAS2 KIT B GDA 260 B01	133
N999629	MITTO B RCB04 R6 RAINBOW	313
N999726	MITTO B RCB04 R1 4CH 100PZ	313
N999727	MITTO B RCB04 R1 4CH 100PZ	313
N999735	AAP	49
P111001 00003	RME 2	207
P111050	CM1000	339
P111051	CM1500	339
P111052	CM1700	339
P111053	CM2000	339
P111054	CM3000	339
P111055	CM4000	339
P111056	CM5000	339
P111156	PPR	176
P111158	PGI	176
P111159 00002	PPA 10 108	199
P111159 00003	PPA 10 109	199



codice	prodotto	pag.
P111159 00004	PPA 10 110	199
P111159 00005	PPA 10 111	199
P111159 00006	PPA 10 112	199
P111159 00007	PPA 10 113	199
P111159 00008	PPA 10 114	199
P111159 00009	PPA 10 115	199
P111159 00010	PPA 10 116	199
P111159 00013	PPA 10 121	199
P111159 00016	PPA 10 208	199
P111159 00019	PPA 10 211	199
P111159 00020	PPA 10 212	199
P111159 00021	PPA 10 213	199
P111159 00022	PPA 10 214	199
P111159 00023	PPA 10 215	199
P111159 00024	PPA 10 216	199
P111159 00025	PPA 10 217	199
P111159 00026	PPA 10 219	199
P111159 00028	PPA 10 223	199
P111159 00029	PPA 10 225	199
P111159 00030	PPA 10 227	199
P111159 00031	PPA 10 229	199
P111159 00066	PPA 12 110	199
P111159 00067	PPA 12 111	199
P111159 00068	PPA 12 112	199
P111159 00069	PPA 12 113	199
P111159 00071	PPA 12 115	199
P111159 00074	PPA 12 119	199
P111159 00076	PPA 12 123	199
P111159 00081	PPA 12 211	199
P111159 00083	PPA 12 213	199
P111159 00085	PPA 12 215	199
P111159 00087	PPA 12 217	199
P111159 00088	PPA 12 219	199
P111159 00089	PPA 12 221	199
P111159 00090	PPA 12 223	199
P111159 00091	PPA 12 225	199
P111159 00093	PPA 12 229	199
P111272	CELLULA 50	338
P111274	RME 1 BT	207
P111325	RIP	336
P111377	SCS 1 MA	333
P111391	CELLULA RFL	338
P111400	FLC 8K2	333
P111401 00001	VENTIMIGLIA NS	223
P111405	TELECOMANDO	336
P111406	SPOTFINDER	336
P111407	FALCON	139
P111409	S RFLP	338
P111411 00002	VISTA SL-107 SX	172
P111412 00002	VISTA SL-108 SX	172
P111413 00002	VISTA SL-208	175
P111414 00002	VISTA SL-109 SX	172
P111415 00002	CARTER VISTA SL C-110/210 L=2200 O	175
P111416 00002	VISTA SL-111 SX	172
P111417 00002	VISTA SL-112 SX	172
P111418 00002	VISTA SL-113 SX	172
P111419 00002	VISTA SL-114 SX	175
P111420 00002	VISTA SL-115 SX	175
P111421 00002	VISTA SL-116 SX	175
P111422 00002	VISTA SL-117 SX	173
P111423 00002	VISTA SL-119 SX	173
P111424 00002	VISTA SL-121 SX	172
P111425 00002	VISTA SL-123 SX	172
P111426 00002	VISTA SL-125 SX	175
P111427 00002	VISTA SL-227	175
P111428 00002	VISTA SL-229	175
P111445	SBV	176
P111449	RAU	333
P111450 00002	BAR C 2	339
P111450 00004	BAR C 4	339
P111450 00006	BAR C 6	339
P111451 00002	BAR C BA 2	318
P111451 00004	BAR C BA 4	340
P111451 00006	BAR C BA 6	340
P111465	PROXIMA BLUE	330
P111466	B EBA INPUT/OUTPUT	333
P111467	B EBA WIE INPUT/OUTPUT	303
P111468	B EBA RS 485 LINK	103
P111469	B EBA BLUE GATEWAY	304
P111494	B EBA WI-FI GATEWAY	314
P111503	BBV SLC TL	182
P111510	U-BASE 2	304
P111510	U-BASE 2 PC	304
P111513 00002	U-SDK LIGHT 2	376
P111513 00008	U-SDK LIGHT 8	375
P111514 00002	U-SDK FULL 2	334
P111514 00002	U-SDK FULL 2	334
P111514 00008	U-SDK FULL 8	334
P111514 00008	U-SDK FULL 8	376

codice	prodotto	pag.
P111515	SHEDIR B CBC 02 L01	149
P111523	U-BASE ANDROID	304
P111523 D	U-BASE 2 ANDROID	304
P111526	DESME A15	317
P111528	THEA A15 O.PF	315
P111529	U-PROG	334
P111530	B EBA RS 485 GATEWAY	304
P111535	B EBA Z-WAVE DRIVER	333
P111536	AKTA A30	318
P111537	ERIS A30	318
P111538	ACV30	318
P111563 00001	EXT ASW 350 XL 30	189
P111563 00002	EXT ASW 350 XL 50	189
P111563 00003	EXT ASW 350 XL 70	189
P111563 00004	EXT ASW 350 XL 90	189
P111564	BBV SW 350 MXL	189
P111565	ASW 350 XL RIG	189
P111566	ASW 350 XL ART	189
P111567	ASW 350 XL ARTL	189
P111568	TSWP 350 XL	189
P111569 00002	CARTER VISTA TL2-207 L=1350 O	181
P111570 00002	CARTER VISTA TL2-208 L=1500 O	181
P111571 00002	CARTER VISTA TL2-209 L=1650 O	181
P111572 00002	CARTER VISTA TL2-210 L=1800 O	181
P111573 00002	CARTER VISTA TL2-212 L=2100 O	181
P111574 00002	CARTER VISTA TL2-214 L=2400 O	181
P111575 00002	CARTER VISTA TL2-216 L=2700 O	181
P111576 00002	CARTER VISTA TL2-218 L=3000 O	181
P111577 00002	CARTER VISTA TL2-220 L=3300 O	181
P111578 00002	CARTER VISTA TL2-222 L=3600 O	181
P111579 00002	CARTER VISTA TL2-224 L=3900 O	181
P111580 00002	CARTER VISTA TL2-226 L=4200 O	181
P111581 00002	CARTER VISTA TL2-228 L=4500 O	181
P111582 00002	CARTER VISTA TL2-230 L=4800 O	181
P111583 00002	CARTER VISTA TL2-232 L=5100 O	181
P111584 00002	CARTER VISTA TL4-416 L=2600 O	181
P111585 00002	CARTER VISTA TL4-418 L=2900 O	181
P111586 00002	CARTER VISTA TL4-420 L=3200 O	181
P111587 00002	CARTER VISTA TL4-422 L=3500 O	181
P111588 00002	CARTER VISTA TL4-424 L=3800 O	181
P111589 00002	CARTER VISTA TL4-426 L=4100 O	181
P111590 00002	CARTER VISTA TL4-428 L=4400 O	181
P111591 00002	CARTER VISTA TL4-430 L=4700 O	181
P111592 00002	CARTER VISTA TL4-432 L=5000 O	181
P111593 00002	CARTER VISTA TL4-434 L=5300 O	181
P111594 00002	CARTER VISTA TL4-436 L=5600 O	181
P111595 00002	CARTER VISTA TL4-438 L=5900 O	181
P111596 00002	CARTER VISTA TL4-440 L=6200 O	181
P111597 00002	CARTER VISTA TL4-442 L=6500 O	181
P111598 00002	CARTER VISTA TL4-444 L=6800 O	181
P111600 00002	PRV 40.010	194
P111601 00002	PRV 40.020	194
P111602 00002	PRV 40.030	194
P111603 00002	PRV 40.040	194
P111604 00002	PRV 40.050	194
P111605 00002	PRV 40.060	194
P111606 00002	PRV 40.070	194
P111607 00002	PRV 40.080 CORNICE ABBATTIMENTO L=6,82	177
P111608 00002	PRV 40.090	194
P111609 00002	PRV 40.110	194
P111610 00002	PRV 40.120 MONTANTE ABBATTIMENTO L=5,1	177
P111611 00002	PRV 40.130	194
P111612 00002	PRV 40.140	195
P111613 00002	PRV 40.150	195
P111614 00002	PRV 40.160	195
P111615 00002	PRV 40.310	195
P111616 00002	PRV 40.320	195
P111617 00002	PRV 40.330	195
P111618	PRV BR.47	182

codice	prodotto	pag.
P111618 00001	PRV BR.48	182
P111618 00002	PRV BR.49	182
P111619	PRV GK.24	193
P111620	PRV BR.26	192
P111621	PRV BR.27	192
P111622	PRV GK.28	193
P111623	PRV GK.02	192
P111624	PRV GK.03	192
P111625	PRV GK.06	192
P111626	PRV GK.07	192
P111627	PRV 40GD.70	195
P111628	PRV 40GD.78	195
P111630 00002	PRV 20.010	190
P111631 00002	PRV 20.020	190
P111632 00002	PRV 20.030	190
P111633 00002	PRV 20.040	190
P111635 00002	PRV 20.060	190
P111636 00002	PRV 20.070	190
P111637 00002	PRV 20.080	190
P111638 00002	PRV 20.090	190
P111639 00002	PRV 20.100	190
P111640 00001	SBV TL	183
P111641	PRV GK.12	193
P111642	PRV BR.13	192
P111643	PRV GK.14	193
P111644	PRV GK.15	193
P111645	PRV 20.A16	191
P111646	PRV 20.A17	191
P111647	PRV 20.A18	191
P111648	PRV 20GD.19	191
P111649	PRV 20GD.20	191
P111650	PRV 20.A21	191
P111651	PRV 20.A22	191
P111652	HR100-CT	336
P111653	VIO-DT2	176
P111654	VIO-DT1	176
P111655	IXIO-DT1	177
P111656	VIO-ST	177
P111657 00001	4SAFE SENSORE SICUR IR MONIT. SW/1MOD/700	187
P111657 00002	4SAFE SENSORE SICUR IR MONIT. SW/2MOD/700	187
P111657 00003	4SAFE SENSORE SICUR IR MONIT. SW/2MOD/900	187
P111660	PRV TL T	183
P111661	SPRV TL T	183
P111662	VIO-M	177
P111663 00001	PPA TL 1600 N	183
P111663 00002	PPA TL 1600 O	183
P111664 00001	PPA TL 3200 N	183
P111664 00002	PPA TL 3200 O	183
P111676	MAGIC SWITCH	178
P111677	PUSH PLATE	178
P111678	SPAC	178
P111680	WMP SL SLC	176
P111681	PRV AA SL	176
P111683	KIT FPA1	178
P111685	KIT FPA2	178
P111687	KIT FPA MA-I2	178
P111688	PPA TL FX	183
P111689	PPA TL GD	183
P111690 00002	PRV 20.110	190
P111691 00002	PRV 40.170	195
P111692 00002	PRV 20.120	191
P111693 00002	PRV 20.130	192
P111694 00002	PRV 20.140	192
P111696	PRV 40.A39	195
P111697	PRV 40.A40	196
P111698	PRV 40.A38	196
P111699	PRV 40.A49	196
P111700	PRV 40.A50	196
P111701	PRV 40.A52	196
P111702	PRV 40.A55	196
P111703	PRV 40.A72	196
P111704	PRV 40.A73	196
P111705	PRV 40.A75	196
P111706	PRV 40.A76	196
P111707	PRV 40.A77	197
P111708	PRV 40.A79	197
P111709	PRV 40.A80	197
P111710	PRV 20.A23	191
P111711	PRV 20.A24	191
P111712	PRV GK.09	193
P111714	THEA A15 O.PF UNI	315
P111717	PRV AA TL	182
P111718	U-BASE CLOUD 10	304
P111720 00002	SASA 1AM SIST SFOND.1 ANTA MOBILE	176
P111721 00002	SASA 1AMF SIST SFOND. ANTE 1 MOB + 1 FX	177

codice	prodotto	pag.
P111722 00002	SASA 2AM SIST SFOND. 2 ANTE MOB	177
P111723 00002	SASA 2AMF SIST SFOND. ANTE 2 MOB + 2 FX	177
P111724 00002	SASA STAFFE PER FOTOC. RILIEVO SFOND-DAM.ANTE	177
P111725 00002	SASA PRA 2,5 PROF. PROT.ANTA FX/MOB 2.5M	177
P111726 00002	SASA PRA 5 PROF. PROT.ANTA FX/MOB. 5M	177
P111749	EXPANSION KIT MODULO VISTA FOR 2 LEAVES OA-AXIS II	179
P111751	OA-AXIS T	177
P111753	OA-203C	177
P111755	OA-PRESENCE TN	177
P111756	OA-EDGE T 340 1M	187
P111757	OA-EDGE T 700 1M	187
P111758	OA-EDGE T 1200 2M	187
P111759	OT 3	177
P111768	BBV BATT MODULO VISTA SL	176
P111772	RADIO 4 MITTO KIT	334
P111775	TFS	49
P111782	COMPACTA A20-180	41
P111786	LOOP DETECTOR PRO	207
P111790	ASW 260 XL RIG	187
P111791	ASW 260 XL ART	187
P111792	EXT ASW350 260 XL L=90	187
P111793	TSWP XL 260 PROFILI VISTA SW 260 DOPPIO	187
P111794	ASW 260 XL ARTL BRAC. ARTIC.SPINGERE LUNGO SW 260	187
P111795	BBV SW 260	187
P111796	EXT ASW350 260 XL L=110	187
P111797	EXT ASW350 260 XL L=130	187
P115001	SM2	137
P115003	ST	135
P115005	SM1	133
P115015 00001	BIN B GDA 3020 CAT	133
P115015 00002	BIN B GDA 3620 CAT	133
P115015 00003	BIN B GDA 2X1510 CAT	133
P115015 00004	BIN B GDA 2X1810 CAT	133
P115026 00001	BIN B GDA 3020 BELT	133
P115026 00002	BIN B GDA 3620 BELT	133
P115026 00003	BIN B GDA 2X1510 CINGHIA	133
P115026 00004	BIN B GDA 2X1810 CINGHIA	133
P115029	BRTS	135
P115035 00001	BIN 1250-2900 CATENA	135
P115035 00002	BIN 1250-3500 CATENA	135
P115036 00001	BIN 650-850 CATENA 2900	135
P115036 00002	BIN 650-850 CATENA 3500	135
P115036 00005	BIN 650-850 CATENA 2X1750	135
P115037 00001	BIN 650-850 CINGHIA 2900	135
P115037 00002	BIN 650-850 CINGHIA 3500	135
P115037 00004	BIN 650-850 CINGHIA 2X1750	135
P118001	JANICA SOFTWARE FULL	373
P118002	DATABASE SOFTWARE	375
P118003	NEA ANPR SOFTWARE	375
P118004	UNIVERSAL ANPR SOFTWARE	334
P118005	ADD ON SERVICES	366
P120001 00001	KIT LIGHT	226
P120001 00002	KIT LIGHT1	226
P120005 00001	KIT MCL LIGHT	222
P120006	KIT MCL LAMPO	221
P120009	KIT SC	

codice	prodotto	pag.
P120045 00001	OMEGA FRC ATML	217
P120046 00001	OMEGA ATML U	209
P120047 00001	OMEGA FRC ATML U	209
P120048 00001	OMEGA ATM FRA	217
P120049	RST ATM	211
P120050	GA ATM	210
P120053 00001	PCA ATM 3	214
P120053 00002	PCA ATM 5	210
P120053 00003	PCA ATM 8	210
P120056	MLR2.5	214
P120057	MLB3	214
P120058	MLV5	214
P120059	MLC7.5	209
P120060	MLC9	209
P120061	MLC9.5	209
P120062 00001	OMEGA ATM U35	214
P120063 00001	ATM30 180° RG	215
P120064 00001	ATM50 180° RG	215
P120065 00001	ATM30 90° RG	215
P120066 00001	ATM50 90° RG	215
P120071 00001	OMEGA ATM FRA U35 SERRAGGIO A FRATTURA	215
P120072	KIT ML MCL40	222
P120073	KIT SNODO ATM + TIRANTE	215
P120074	BAT KIT GIOTTO M BG	227
P120075	ALLU 2 MAXIMA ULTRA	206
P120076	TP MAXIMA ULTRA	211
P120077 00001	KIT ATM LIGHT 3 R/G 2W	210
P120077 00002	KIT ATM LIGHT 5 R/G 2W	210
P120077 00003	KIT ATM LIGHT 8 R/G 2W	210
P120078	IS ATML	211
P120079	EBB KIT ATML	207
P120080	FAF UNI R	207
P120081	MLC11	209
P120083	ALLU2 MAXIMA	218
P120084 00000	OMEGA PS MAXIMA U36	206
P120085	BTM-SKIRT	207
P120086	FULL-SKIRT	207
P120087 00001	BOOM PS30	206
P120087 00002	BOOM PS40	206
P120087 00003	BOOM PS50	206
P120087 00004	BOOM PS60	206
P120088	DIMA PRO36	206
P120089 00001	LIGHT PS 30	206
P120089 00002	LIGHT PS 40	206
P120089 00003	LIGHT PS 50	206
P120089 00004	LIGHT PS 60	206
P120089 10001	LIGHT PS 30-B	206
P120089 10002	LIGHT PS 40-B	206
P120089 10003	LIGHT PS 50-B	206
P120089 10004	LIGHT PS 60-B	206
P120090	BRACKET FRC	211
P120091	HYPHEN PS	207
P120093	ADJ-FOOT	206
P120094 00000	OMEGA FRA PS MAXIMA U36	207
P120095	BRACKET SKIRT	207
P120102 00001	ATM25	214
P120105	FULL-SKIRT PRO	207
P120106	BRACKET SKIRT PRO 68 DOUBLE PB	207
P120108	HYPHEN PS PRO	207
P120109 00001	ATM30 90°	215
P120109 00002	ATM50 90°	215
P120110 00001	ATM30 180°	215
P120110 00002	ATM50 180°	215
P120113	PS JOINT	211
P121022	Q.BO KEY WM	314
P121023	Q.BO KEY WM AV	314
P121024	Q.BO TOUCH	314
P121025	Q.BO PAD	314
P121028	MIME PAD	149
P123001 00001	EBP 340	340
P123001 00003	EBP 24	340
P123008 00001	EBPE 75	340
P123025	B 00 R02	310
P125002	SB BAT	332
P125005	BT BAT	55
P125006	CB EOS	332
P125007	BT BAT1	332
P125008	VIRGO BAT	49
P125009	BT BAT2	333
P125014	IT23	333
P125015	SFSP	119
P125016	SP3500 SAFETY	119
P125018	THEKE B PRA 01	107
P125020	BBT BAT	43
P125021	SB BAT 2	333
P125035	SL BAT2	101

codice	prodotto	pag.
P125038	BAT KIT MCL BT A	223
P125042	KABP	137
P125047	BT BAT 3	135
P125050	TX WIRELESSBAND 2.R	107
P130001	BLOCCANTI 40	149
P130002	CAL 60/100	149
P130004	CAL 60/30	149
P130012	RUL 60/3	149
P130013	BLOCCANTI 50	149
P130015	SM504	149
P135005	LRV	51
P2010041E	ESPAS TICKET PRINTER	372
P2010042E	ESPAS OFFLINE DISCOUNT PRINTER	345
P207001	SMARTGATE SYSTEM	383
P207003	SMARTGATE SERVER	383
P208005EA-B	QUADRO ESPAS 30 EA	368
P208005EN-B	QUADRO ESPAS 30 EN	368
P208005IA-B	QUADRO ESPAS 30 IA	368
P208005IN-B	QUADRO ESPAS 30 IN	368
P208006M2	MUNICIPATION POINT MASTER V2	382
P20910000	ESPAS 10 COIN	343
P2092EU10	ESPAS 10 MONEY BOX 1EUR	343
P2092EU20	ESPAS 10 MONEY BOX 2EUR	343
P2093EU00	ESPAS 10 MONEY BOX PLUS EUR	343
P211E20A10	ESPAS 20-SA CIT-BUS	350
P211E20A11	ESPAS 20-SA	350
P211E20I10	ESPAS 20-I CIT-BUS	346
P211E20I11	ESPAS 20-I	346
P211E20U10	ESPAS 20-U CIT-BUS	348
P211E20U11	ESPAS 20-U	348
P211E2NI10	ESPAS 20-I SCN CIT-BUS	346
P211E2NI11	ESPAS 20-I SCN	346
P211E2RU10	ESPAS 20-U PLUS CIT-BUS	348
P211E2RU11	ESPAS 20-U PLUS	348
P214E200EU001	ESPAS 20-P CIT-BUS EUR	353
P214E200EU081	ESPAS 20-P CCN CIT-BUS EUR	353
P214E200EU101	ESPAS 20-P SM CIT-BUS EUR	353
P214E201EU001	ESPAS 20-P EUR	353
P214E201EU081	ESPAS 20-P CCN EUR	353
P214E201EU101	ESPAS 20-P SM EUR	353
P214E201EU381	ESPAS 20-P SCCN EUR	353
P22312M5	TRAFFIC LIGHT PANEL 3 DIGIT DISPLAY MASTER	355
P22316B0	TRAFFIC LIGHT 2-SIDE PANEL IT	345
P22319M5	TRAFFIC LIGHT PANEL 3 DIGIT DISPLAY SLAVE	355
P22322M5	TRAFFIC LIGHT PANEL 3 DIGIT DISPLAY MASTER - HORIZONTAL	355
P22329M5	TRAFFIC LIGHT PANEL 3 DIGIT DISPLAY SLAVE - HORIZONTAL	355
P800015	TOKENS	343
P800040	TPF	294
P800044	ROLL THERMAL PAPER	345
P800075	STOPPY ALARM	270
P800102	PILLAR ALARM	262
P800103	XPASS 800 ALARM	300
P800104	ALLU	296
P800108	TCAP	294
P800108 00102	TCAP - RAL	263
P800109	FLANGE RANCH C	299
P800110	FLANGE RANCH D	300
P800111	MANUAL PUMP 2LT	289
P800112	TAP FOR MANUAL PUMP	289
P800113	BAT KIT EFO	289
P800114	BOLLARD CABLE EXT25	294
P800115	BOLLARD CABLE EXT50	294
P800116	TOTEM UNIT	294
P800116 00102	TOTEM UNIT - RAL	262
P800117	TLIGHTS	294
P800117 00102	TLIGHTS - RAL	262
P800119	FLANGE RANCH E	300
P800128	ESPAS 10 PROGRAMMER KIT	343
P800132	485-TCP/IP CONVERTER KIT	358
P800136	BC BONUS LAN	371
P800137	KIT INTERLOCK FOR PARKING	358
P800138	KIT DENEBO TO DENEBO	358
P800139	KIT PARKING SERVER	373
P800140	KIT POS CLIENT	373
P800141	RADIOMODEM RTX 868MHZ (SLAVE)	355

codice	prodotto	pag.
P800142	COPPIA RADIOMODEM RTX 868MHZ (MASTER)	355
P800145	MONITOR FULL HD 21.5" CON CAVO HDMI	370
P800146	UHF ISOCARD TAG - 25PCS	304
P800147	PARKING SERVER PRO	370
P800155	TUVA	376
P800156	ANALOGUE DIALER TO SIM GSM	345
P800157	KIT MOUSE AND KEYBOARD	370
P800158	RS232 TO USB CABLE CONVERTER	374
P800160	POWERED USB HUB	374
P800161	ROAD ENCLOSURE WITH INSPECTION PLINTH	356
P800162	FLOOR MOUNTING FRAMES FOR ROAD ENCLOSURE	356
P800163	SERVER PC	381
P903013	CC RFL	338
P903014	CM RFL	338
P903020	APL	315
P903022	PHP BI	315
P903023	PHP BA1	315
P903024	ACV20	317
P903025	PHP ADA	318
P903026	PHP3	314
P903027	PHP4	62
P903028	PHP A	315
P903029	PHP2 A	315
P903030	PHP4 A	315
P903031	BMC A	316
P903032	ADA CC A	315
P903033	ADA PHP A	315
P910038 00002	WIND RMC 235B 240-230	153
P910039 00002	WIND RMC 235B 240-230 EF	153
P910040 00002	WIND RMC 445B 240-230 EF	153
P910041 00002	WIND RMB 130B 200-230	153
P910042 00002	WIND RMB 130B 200-230 EF	153
P910043 00002	WIND RMB 170B 200-230	153
P910044 00002	WIND RMB 170B 200-230 EF	153
P910046 00002	WIND RMB 350B 200-230 EF	153
P910052 00001	REEL EASY B10 230V W45	149
P910052 00002	REEL EASY B20 230V W45	149
P910052 00003	REEL EASY B30 230V W45	149
P910052 00004	REEL EASY B50 230V W45	149
P915007 00001	BERMA R	141
P915009 00001	BERMA SA R	141
P915105 00001	BERMA SEB R	141
P915136 00002	PHEBE BT A U	136
P915136 00003	PHEBE BT A SQ	136
P915137 00002	PHEBE BT A U IP44	136
P915137 00003	PHEBE BT A SQ IP44	136
P915138 00002	PHEBE ULTRA BT A	136
P915138 00003	PHEBE ULTRA BT A SQ	136
P915199 00002	TIZIANO B GDA 260 S01	133
P915211 00002	BOTTICELLI BT A 650	134
P915212 00002	BOTTICELLI SMART BT A 850	134
P915213 00002	BOTTICELLI SMART BT A 1250	134
P925203 00004	PEGASO BCJA625L01	158
P925203 00005	PEGASO BCJA645W01	158
P925203 00006	PEGASO BCJA625L11	161
P925203 00007	PEGASO BCJA645W11	161
P925204 00004	PEGASO BCJA625L02	158
P925204 00005	PEGASO BCJA645W02	158
P925204 00006	PEGASO BCJA625L12	161
P925204 00007	PEGASO BCJA645W12	161
P925205 00003	PEGASO BCJA620L01	158
P925205 00004	PEGASO BCJA620L11	161
P925207 00001	SP3500 TRI 400	119
P925221 00002	DEIMOS ULTRA BT A400	103
P925222 00002	DEIMOS BT A400	101
P925222 00003	DEIMOS BT A400 V	101
P925223 00002	DEIMOS ULTRA BT A600	103
P925224 00002	DEIMOS BT A600	101
P925224 00003	DEIMOS BT A600 V	101
P925230 00002	DEIMOS AC A600	105
P925230 00003	DEIMOS AC A600 V	105
P925231 00005	DEIMOS AC A800 SQ	105
P925236 00002	ICARO SMART AC A2000	115
P925237 00002	ICARO SMART AC A2000 V	115

codice	prodotto	pag.
P925238 00002	ICARO ULTRA AC A2000	117
P925244 00003	SP3500 SF TRI 400	119
P925253 00002	DEIMOS AC A800 SL DN	105
P925253 00003	DEIMOS AC A800 V SL DN	105
P925256 00002	ICARO VELOCE SMART AC A1000	113
P925258 00002	ARGO SMART BT A 20	138
P925260 00002	ARGO SMART BT A 35	139
P925265 00002	ICARO VELOCE SMART AC A2000	113
P926187 00002	ARES BT A1500	109
P926188 00002	ARES BT A1500 V	109
P926189 00002	ARES BT A1000	109
P926190 00002	ARES BT A1000 V	109
P926191 00002	ARES ULTRA BT A1500	111
P926193 00002	ARES ULTRA BT A1000	111
P926198 00002	ARES VELOCE SMART BT A500	107
P926199 00002	ARES VELOCE SMART BT A1000	107
P930010 00005	SUB G DX	87
P930010 00006	SUB G SX	87
P930012 00005	SUB R DX	87
P930012 00006	SUB R SX	87
P930013 00007	SUB ER DX	87
P930013 00008	SUB ER SX	87
P930014 00005	SUB EL DX	87
P930014 00006	SUB EL SX	87
P930026 00001	SUB DX	87
P930026 00002	SUB SX	87
P930027 00001	ES BT A18	61
P930027 00003	ES BT A12	61
P930123 00001	SUB BT	85
P930124 00001	HIDE SW	55
P930129 00002	VIRGO SMART BT A 20	49
P930130 00002	VIRGO SMART BT A 20 SLAVE	49
P930131 00002	ELI VELOCE AC A35	57
P930132 00002	ELI AC A40	57
P930133 00002	ELI VELOCE BT A35	59
P930134 00002	ELI BT A40	59
P935009 00001	LUX	93
P935010 00001	LUX B	93
P935011 00001	LUX 2B	93
P935012 00001	LUX L	93
P935013 00001	LUX G	93
P935014 00001	LUX GV	93
P935017 00001	FORB	163
P935019 00001	FORB R	163
P935035 00001	LUX MB	80
P935039 00001	LUX FC 2B	80
P935046 00002	LUX R 2B SN2	93
P935049 00001	LUX LR	93
P935058 00001	ORO E	77
P935059 00001	ORO	77
P935060 00001	P7	83
P935061 00001	P4,5	83
P935065 00002	IGEA	53
P935070 00002	IGEA BT	51
P935072 00002	IGEA LB BT	165
P935077 00001	IGEA LB	165
P935095 00002	PHOBOS BT A40	43
P935096 00002	PHOBOS BT A25	43
P935097 00002	PHOBOS AC A50	41
P935098 00002	PHOBOS AC A25	41
P935099 00002	KUSTOS BT A25	45
P935100 00002	KUSTOS BT A40	45
P935101 00002	KUSTOS ULTRA BT A25	47
P935102 00002	KUSTOS ULTRA BT A40	47
P935105 00001	GIUNO ULTRA BT A20	75
P935106 00001	GIUNO ULTRA BT A50	75
P940027 00004	MOOVI 30 RMM INOX	229
P940031 00002	MOOVI 30S INOX	229
P940062 00002	MOOVI 30	238
P940062 00102	MOOVI 30 RAL	229
P940063 00002	MOOVI 30 RMM	238
P940063 00102	MOOVI 30 RMM RAL	229
P940064 00002	MOOVI 30S	238
P940064 00102</		



codice	prodotto	pag.
P940073 00102	MAXIMA ULTRA 35 SM - RAL	213
P940073 00109	MAXIMA ULTRA 35 SM + ASS MOLLA RAL	213
P940074 00002	MAXIMA ULTRA 68 SM	254
P940074 00003	MAXIMA ULTRA68SM INOX INV NO SER BAR&MOL	209
P940074 00102	MAXIMA ULTRA 68 SM - RAL	209
P940074 00109	MAXIMA ULTRA 68 SM + ASS MOLLA RAL	209
P940076 00002	MICHELANGELO BT A 60 U	246
P940076 00102	MICHELANGELO BT A 60 U RAL	221
P940077 00002	MICHELANGELO BT A 80 U	248
P940077 00102	MICHELANGELO BT A 80 U RAL	221
P940078 00002	GIOTTO BT A 30 U 230V50	225
P940078 00102	GIOTTO BT A 30 U 230V50 RAL PERS	225
P940079 00002	GIOTTO BT A 30S U 230V50	242
P940079 00102	GIOTTO BT A 30S U 230V50 RAL PERS	225
P940080 00002	GIOTTO BT A 60 U 230V50	244
P940080 00102	GIOTTO BT A 60 U 230V50 RAL PERS	225
P940081 00002	GIOTTO BT A 60S U 230V50	244
P940081 00102	GIOTTO BT A 60S U 230V50 RAL PERS	225
P940082	MAXIMA ULTRA 35 SM + ASS MOLLA	213
P940083	MAXIMA ULTRA 68 SM + ASS MOLLA	209
P940093 00002	MAXIMA ULTRA 36 230V	256
P940093 00102	MAXIMA ULTRA 36 230V RAL	205
P940093 00202	MAXIMA ULTRA 36 INOX 230V	256
P940094 00002	MAXIMA ULTRA 36 XL 230V	256
P940094 00102	MAXIMA ULTRA 36 XL RAL 230V	205
P940094 00202	MAXIMA ULTRA 36 XL INOX 230V	256
P940095 00000	CROWN MAXIMA U36	339
P940095 00003	CROWN RGB MAXIMA U36	137
P940095 00100	CROWN MAXIMA U36 RAL	340
P940095 00103	CROWN RGB MAXIMA U36 RAL	142
P940095 00200	CROWN MAXIMA U36 INOX	339
P940095 00203	CROWN RGB MAXIMA U36 INOX	143
P960501 00002	VISTA SL-214	175
P960502 00006	VISTA SL-107	172
P960503 00006	VISTA SL-108	172
P960504 00006	VISTA SL-109	172
P960505 00006	VISTA SL-110	175
P960506 00006	VISTA SL-111	172
P960507 00006	VISTA SL-112	172
P960508 00006	VISTA SL-113	172
P960509 00006	VISTA SL-114	175
P960510 00006	VISTA SL-115	175
P960511 00006	VISTA SL-116	175
P960512 00006	VISTA SL-117	173
P960513 00006	VISTA SL-119	173
P960514 00006	VISTA SL-121	173
P960515 00006	VISTA SL-123	175
P960516 00006	VISTA SL-125	175
P960518 00002	VISTA SL-209	175
P960519 00002	VISTA SL-210	175
P960520 00002	VISTA SL-211	175
P960521 00002	VISTA SL-212	172
P960522 00002	VISTA SL-213	172
P960523 00002	VISTA SL-215	175
P960524 00002	VISTA SL-216	175
P960525 00002	VISTA SL-217	173
P960526 00002	VISTA SL-219	173
P960527 00002	VISTA SL-221	172
P960528 00002	VISTA SL-223	172
P960529 00002	VISTA SL-225	175
P960577 00002	VISTA SW 350 SXL PORTA BATTENTE CON MOLLA	189
P960578 00002	VISTA SW 350 MXL PORTA BATTENTE SENZA MOLLA	189
P960580 00002	VISTA TL2-207	181
P960581 00002	VISTA TL2-208	181
P960582 00002	VISTA TL2-209	181
P960583 00002	VISTA TL2-210	181
P960584 00002	VISTA TL2-212	181

codice	prodotto	pag.
P960585 00002	VISTA TL2-214	181
P960586 00002	VISTA TL2-216	181
P960587 00002	VISTA TL2-218	181
P960588 00002	VISTA TL2-220	181
P960589 00002	VISTA TL2-222	181
P960590 00002	VISTA TL2-224	181
P960591 00002	VISTA TL2-226	181
P960592 00002	VISTA TL2-228	181
P960593 00002	VISTA TL2-230	181
P960594 00002	VISTA TL2-232	181
P960595 00002	VISTA TL4-416	181
P960596 00002	VISTA TL4-418	181
P960597 00002	VISTA TL4-420	181
P960598 00002	VISTA TL4-422	181
P960599 00002	VISTA TL4-424	181
P960600 00002	VISTA TL4-426	181
P960601 00002	VISTA TL4-428	181
P960602 00002	VISTA TL4-430	181
P960603 00002	VISTA TL4-432	181
P960604 00002	VISTA TL4-434	181
P960605 00002	VISTA TL4-436	181
P960606 00002	VISTA TL4-438	181
P960607 00002	VISTA TL4-440	181
P960608 00002	VISTA TL4-442	181
P960609 00002	VISTA TL4-444	181
P960610 00002	KIT MONTAGGIO VISTA TL 2 ANTE	184
P960611 00002	KIT MONTAGGIO VISTA TL 4 ANTE	184
P960612 00001	KIT PROFILI VISTA TL 6,8M N	184
P960612 00002	KIT PROFILI VISTA TL 6,8M O	184
P960613 00001	KIT PROFILI VISTA TL 4,7M N	184
P960613 00002	KIT PROFILI VISTA TL 4,7M O	184
P960614 00002	KIT PROFILI VISTA SL 3M UTILE O	179
P960615 00002	KIT PROFILI VISTA SL 4,4M UTILE O	179
P960616 00002	KIT PROFILI VISTA SL 6M UTILE O	179
P960619 00002	PRV20 KIT	193
P960620 00002	PRV40 KIT	197
P960621 00002	MOUNTING KIT MODULO VISTA SL1 LEAF EVO 230V	179
P960666 00002	VISTA SW 260 MXL	187
P960667 00002	VISTA SW 260 SXL	187
P970034 00002	STOPPY O	294
P970034 00102	STOPPY O RAL	273
P970045 00007	STOPPY H O	294
P970045 00008	STOPPY H O LI	273
P970045 00107	STOPPY H O RAL	273
P970048	RECEIPT PRINTER ROLL PAPER	371
P970081 00002	RANCH B 219/500 L	296
P970081 00004	RANCH B 219/500 LI	296
P970081 00102	RANCH B 219/500 L - RAL	280
P970082 00002	RANCH B 219/700 L	296
P970082 00004	RANCH B 219/700 LI	296
P970082 00102	RANCH B 219/700 L - RAL	281
P970085 00001	DAMPY B 219/500 L	277
P970085 00002	DAMPY B 219/500 LI	277
P970085 00101	DAMPY B 219/500 L - RAL	277
P970087 00001	DAMPY B 219/700 L	277
P970087 00002	DAMPY B 219/700 LI	277
P970087 00101	DAMPY B 219/700 L - RAL	277
P970088 00001	STOPPY B 115/500	295
P970088 00101	STOPPY B 115/500 - RAL	275
P970089 00001	STOPPY B 200/700	295
P970089 00101	STOPPY B 200/700 - RAL	275
P970092 00001	PILLAR B 275/600.6C L	298
P970092 00002	PILLAR B 275/600.6C LI	298
P970092 00003	PILLAR B 275/600.6C L SD	298
P970092 00004	PILLAR B 275/600.6C LI SD	298
P970092 00101	PILLAR B 275/600.6C L - RAL	261
P970092 00103	PILLAR B 275/600.6C L SD - RAL	261
P970092 00302	PILLAR B 275/600.6C LI STAINLESS STEEL 316	261
P970092 00304	PILLAR B 275/600.6C LI SD STAINLESS STEEL 316	261
P970093 00001	PILLAR B 275/800.6C L	298
P970093 00002	PILLAR B 275/800.6C LI	298
P970093 00003	PILLAR B 275/800.6C L SD	298
P970093 00004	PILLAR B 275/800.6C LI SD	298
P970093 00103	PILLAR B 275/800.6C L SD - RAL	266

codice	prodotto	pag.
P970093 00302	PILLAR B 275/800.6C LI STAINLESS STEEL 316	266
P970093 00304	PILLAR B 275/800.6C LI SD STAINLESS STEEL 316	266
P970094 00001	XPASS B 275/800C L	300
P970094 00002	XPASS B 275/800C LI	300
P970094 00003	XPASS B 275/800C L SD	300
P970094 00004	XPASS B 275/800C LI SD	300
P970094 00101	XPASS B 275/800C L - RAL	288
P970094 00103	XPASS B 275/800C L SD - RAL	288
P970094 00302	XPASS B 275/800C LI STAINLESS STEEL 316	288
P970094 00304	XPASS B 275/800C LI SD STAINLESS STEEL 316	288
P970101	RANCH R Ø115-625 DISS. RIBALT.	282
P970102 00002	RANCH C 275/600CN L	298
P970102 00004	RANCH C 275/600CN LI	298
P970102 00102	RANCH C 275/600CN L - RAL	279
P970102 00304	RANCH C 275/600CN LI STAINLESS STEEL 316	279
P970103 00002	RANCH C 275/800CN L	298
P970103 00004	RANCH C 275/800CN LI	298
P970103 00102	RANCH C 275/800CN L - RAL	279
P970103 00304	RANCH C 275/800CN LI STAINLESS STEEL 316	279
P970104 00002	RANCH D 275/800CN L	300
P970104 00102	RANCH D 275/800CN L - RAL	292
P970105 00001	XPASS B 330/1200 BODY L	300
P970105 00002	XPASS B 330/1200 BODY LI	290
P970105 00101	XPASS B 330/1200 BODY L - RAL	290
P970105 00302	XPASS B 330/1200 BODY LI STAINLESS STEEL 316	300
P970106 00001	PILLAR B 275/800.10C L	298
P970106 00002	PILLAR B 275/800.10C LI	298
P970106 00003	PILLAR B 275/800.10C L SD	298
P970106 00004	PILLAR B 275/800.10C LI SD	298
P970106 00103	PILLAR B 275/800.10C L SD - RAL	266
P970106 00302	PILLAR B 275/800.10C LI SD STAINLESS STEEL 316	266
P970106 00304	PILLAR B 275/800.10C LI SD STAINLESS STEEL 316	300
P970269 00003	RANCH E 330/1200C L	293
P970269 00103	RANCH E 330/1200C L RAL 7015 DISS.FISSO	293
P970269 00303	RANCH E 330/1200C LI STAINLESS STEEL 316	293
P970269 20103	RANCH E 330/1200C L RAL DISS.FISSO	293
P970303 10300	TCAP INOX	292
P970306 00002	XPASS B 275/800 EFO HYDR. UNIT	288
P970307 00002	XPASS B 275/800 L SD EFO	288
P975005	BATT-E2	332
P975069	ALLU K12	293
P975073	TRAFFIC LIGHT PANEL IT KIT POWER SUPPLY NEA LITE / TUVA LITE	345
P975093	NEA LITE	376
P975094	NEA LITE	377
PA1D401R10000	ESPAS 30-P ULTRA EUR CC-ITA RF	365
PA1D401R11000	ESPAS 30-P ULTRA EUR CC-ITA RF CIT-BUS	366
PA1D401R12000	ESPAS 30-P ULTRA EUR CC-ITA RF CIT-IP	366
PA1D401R10000	ESPAS 30-P ULTRA EUR M RF	366
PA1D40R10000	ESPAS 30-P ULTRA EUR B R RF	366
PA1D4F0R10000	ESPAS 30-P ULTRA EUR M B H R RF	366
PA1D4F0R11000	ESPAS 30-P ULTRA EUR M B H R RF CIT-BUS	366
PA1D4F0R12000	ESPAS 30-P ULTRA EUR M B H R RF CIT-IP	366
PA1D4F1R10000	ESPAS 30-P ULTRA EUR M B H R CC-ITA RF CIT-BUS	366
PA1D4F1R12000	ESPAS 30-P ULTRA EUR M B H R CC-ITA RF CIT-IP	366
PA2D040R10000	ESPAS 30-I ULTRA RF CIT-BUS	357
PA2D040R11000	ESPAS 30-I ULTRA RF CIT-IP	357
PA2D040R12000	ESPAS 30-I ULTRA RF CIT-IP	357
PA2D140R10000	ESPAS 30-I ULTRA SCN RF	357
PA2D140R11000	ESPAS 30-I ULTRA SCN RF CIT-BUS	357
PA2D140R12000	ESPAS 30-I ULTRA SCN RF CIT-IP	357

codice	prodotto	pag.
PA3D140R10000	ESPAS 30-U ULTRA SCN RF	359
PA3D140R11000	ESPAS 30-U ULTRA SCN RF CIT-BUS	359
PA3D140R12000	ESPAS 30-U ULTRA SCN RF CIT-IP	359
PA3D240R10000	ESPAS 30-U ULTRA PLUS RF	359
PA3D240R11000	ESPAS 30-U ULTRA PLUS RF CIT-BUS	359
PA3D240R12000	ESPAS 30-U ULTRA PLUS RF CIT-IP	360
PA4D141R10000	ESPAS 30-U CC ULTRA SCN CC-ITA RF	361
PA4D141R12000	ESPAS 30-U CC ULTRA SCN CC-ITA RF CIT-IP	361
PA5D040R10000	ESPAS 30-A ULTRA RF CIT-BUS	363
PA5D040R11000	ESPAS 30-A ULTRA RF CIT-BUS	363
PA5D040R12000	ESPAS 30-A ULTRA RF CIT-IP	363
PA6D040R10000	ESPAS 30-IH ULTRA RF CIT-BUS	358
PA6D040R11000	ESPAS 30-IH ULTRA RF CIT-BUS	358
PA6D140R12000	ESPAS 30-IH ULTRA SCN RF CIT-IP	358
PA7D140R10000	ESPAS 30-UH ULTRA SCN RF	360
PA7D140R11000	ESPAS 30-UH ULTRA SCN RF CIT-BUS	360
PA7D240R12000	ESPAS 30-UH ULTRA PLUS RF CIT-IP	360
PA8D040R10000	ESPAS 30-AH ULTRA RF CIT-BUS	363
PA8D040R11000	ESPAS 30-AH ULTRA RF CIT-BUS	363
PA8D040R12000	ESPAS 30-AH ULTRA RF CIT-IP	363
R400005	MIME AC KIT	309
R400007	MIME AC TX KIT	309
R400008	MIME AC PAD KIT	309
R400009	KIT COMPACTA - PHP	57
R400010	B EBA IO HOMECONTROL DRIVER BFT KIT	333
R915150 00002	PHEBE BT A U KIT ITA	136
R915151 00005	BOTTICELLI BT A KIT	134
R915152 00004	BOTTICELLI BT A850 KIT	134
R920110	XL-CP99A36/ KT/2000/8K/5	107
R920111	KIT WIRELESSBAND 2.R	107
R925264 00002	DEIMOS ULTRA BT KIT A400 ITA	103
R925266 00002	DEIMOS BT KIT A400 ITA	101
R925268 00002	DEIMOS ULTRA BT KIT A600 ITA	103
R925270 00002	DEIMOS BT KIT A600 ITA	101
R925280 00002	DEIMOS AC KIT A600	105
R925294 00001	ARES ULTRA BT KIT A1000	111
R925333 00002	DEIMOS AC KIT A800 SL DN	105
R925340 00001	ARES VELOCE SMART BT KIT A500	107
R925341 00001	ARES ULTRA BT KIT A1500	111
R930138 00002	HIDE SW KIT	55
R930148 00001	ELI VELOCE BT A35 KIT	59
R930149 00001	ELI VELOCE AC A35 KIT	57
R930150 00002	VIRGO SMART BT A 20 KIT ITA	41
R930153 00001	ES SMART BT KIT A18	61
R930153 00003	ES SMART BT KIT A12	61
R930154 00002	ELI SMART BT KIT A40	59
R935217 00002	LUX MB KIT	92
R935222 00002	ORO KIT	77
R935304 00002	PHOBOS AC KIT A25	41
R935305 00002	PHOBOS AC KIT A50	41
R935306 00004	PHOBOS BT KIT A25	43
R935307 00004	KUSTOS BT KIT A25	45
R935308 00004	KUSTOS ULTRA BT KIT A25	47
R935309 00004	PHOBOS BT KIT A40	43
R935310 00004	KUSTOS BT KIT A40	45
R935311 00004	KIT KUSTOS ULTRA BT A40	47
R935330 00001	GIUNO ULTRA BT KIT A20 ITA	75
R950008 00003	STOPPY MBB KIT 219/500.C 230 L C	296
R950008 00004	STOPPY MBB KIT 219/500.C 230 LI C	296
R950008 00103	STOPPY MBB KIT 219/500.C 230 L C - RAL	269
R950009 00003	STOPPY MBB KIT 219/700.C 230 L C	296
R950009 00004	STOPPY MBB KIT 219/700.C 230 LI C	296
R950009 00103	STOPPY MBB KIT 219/700.C 230 L C - RAL	269
R965004 00001	WIND RMB KIT 130B 200-230 EF AUTO	153
R965004 00002	WIND RMB KIT 130B 200-230 EF UP	153
U-Control	U-CONTROL	303

Cos'è U-Link?

La tecnologia innovativa che ti dà nuovo potere

Una novità assoluta, esclusiva di Bft: U-Link, Universal Link, è una piattaforma esclusiva Bft che permette di creare ecosistemi tecnologici. Nella Home Access Automation, consente di dialogare con tutti i dispositivi delle automazioni degli accessi di casa, di qualsiasi marca. Così risparmi tempo, controlli tutto con semplicità e ti liberi da ogni pensiero.

È intuitivo

Facile da installare e da utilizzare

È scalabile

Permette di aggiungere un numero illimitato di dispositivi

È flessibile

Permette di creare gruppi di prodotti interconnessi

È pratico

Funziona con o senza connessione web

È funzionale

Parametri controllabili da remoto tramite applicazioni dedicate

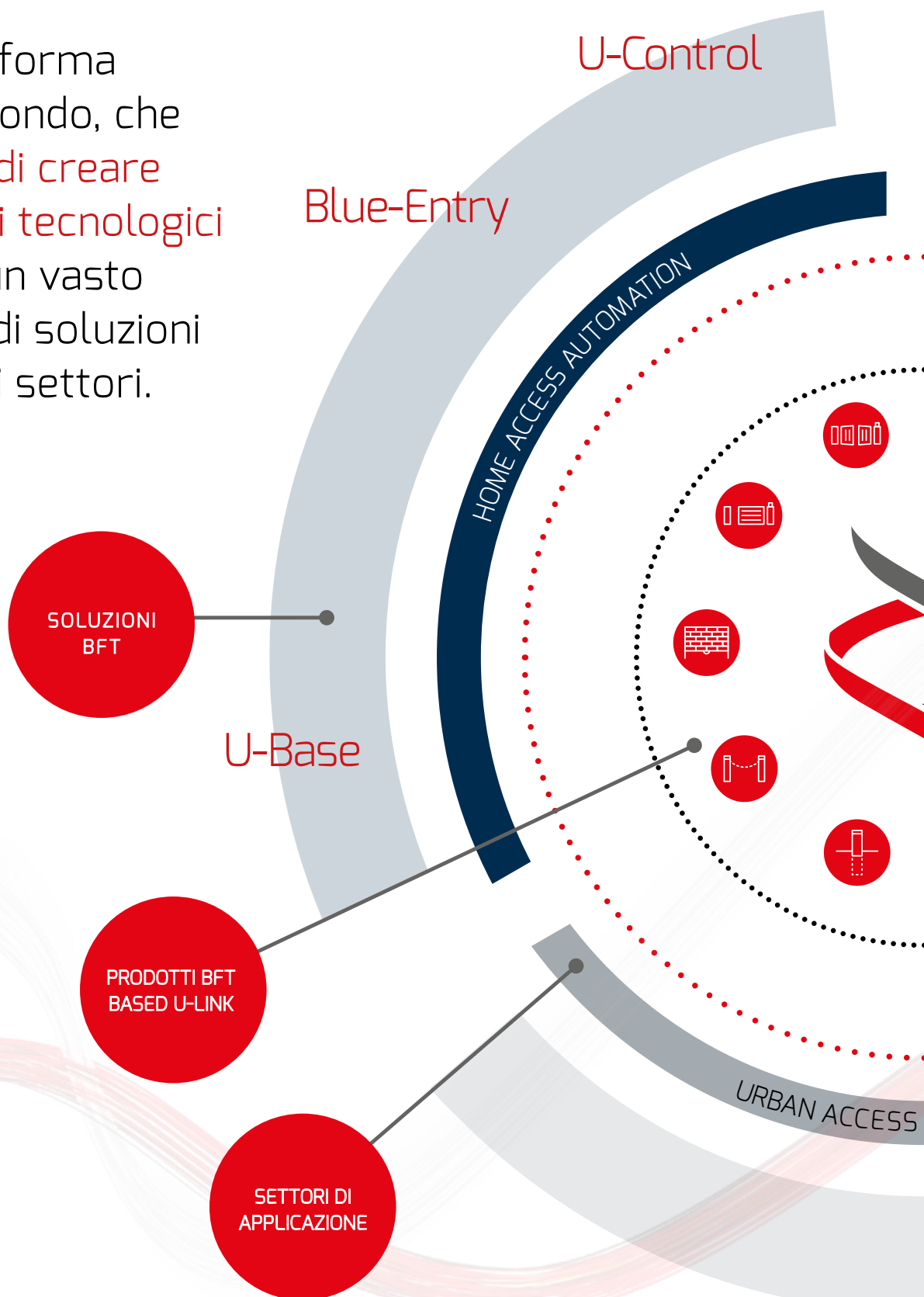




Empowered by
U-LINK

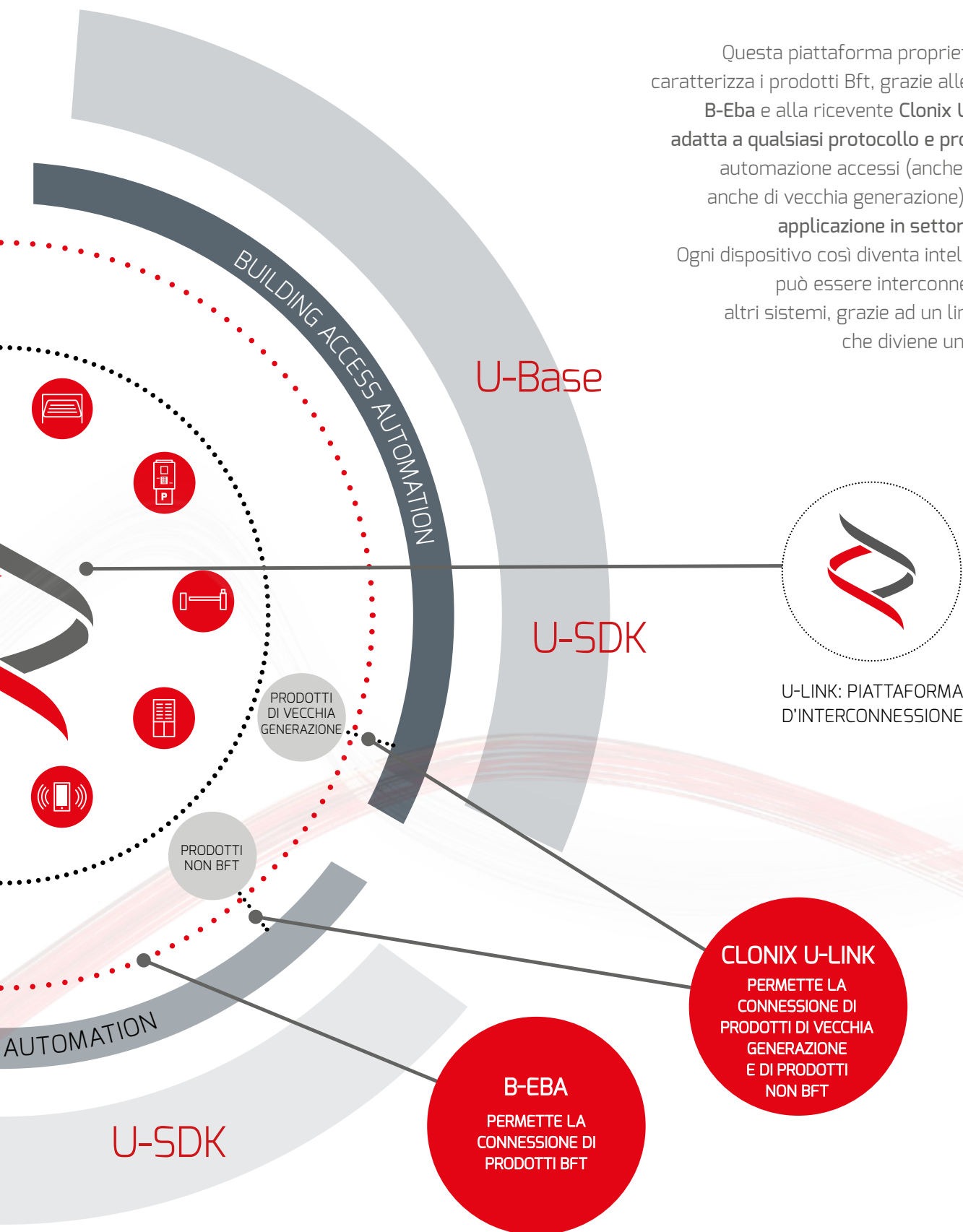
Tutto in uno

Una piattaforma
unica al mondo, che
permette di creare
ecosistemi tecnologici
offrendo un vasto
ventaglio di soluzioni
per diversi settori.



schema: scopri questa straordinaria tecnologia

Questa piattaforma proprietaria che caratterizza i prodotti Bft, grazie alle schede B-Eba e alla ricevente Clonix U-Link, si adatta a qualsiasi protocollo e prodotto di automazione accessi (anche non Bft, anche di vecchia generazione), e trova applicazione in settori diversi. Ogni dispositivo così diventa intelligente e può essere interconnesso con altri sistemi, grazie ad un linguaggio che diviene universale.



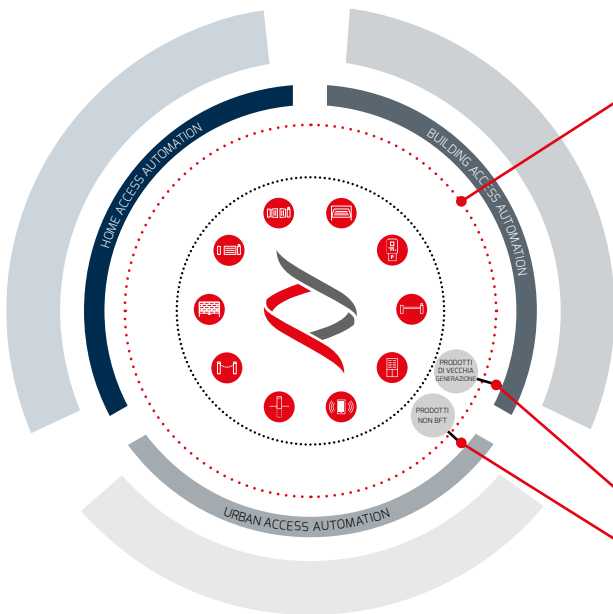


Empowered by
U-LINK

Le tecnologie Bft che permettono l'interconnessione

La scheda di espansione B-eba e la ricevente Clonix U-Link completano la piattaforma esclusiva Bft.

Due prodotti che permettono di collegare U-Link a operatori sia Bft che non Bft.



Universale. Un aggettivo che rappresenta pienamente l'essenza di U-Link. Questa piattaforma riesce a creare ecosistemi tecnologici, connettendo i prodotti Bft al tuo smartphone o al tuo tablet grazie alla scheda B-eba. Clonix, invece, consente di integrare U-Link a tutti gli operatori, indipendentemente che essi siano Bft o di altre marche. Due innovazioni che rendono U-Link adatto ad ogni configurazione, ad ogni soluzione e ad ogni necessità. Una piattaforma realmente senza confini.



B-eba

Un filo diretto con i tuoi operatori.

Le schede di espansione B-eba consentono di collegare dispositivi esterni come pc, smartphone e tablet, ad un operatore Bft, ad una ricevente Clonix o di collegare in un network U-Link più prodotti Bft. Questi accessori si integrano alla tecnologia U-Link e ai protocolli Bluetooth, Z-Wave, TCP/IP, oltre che al collegamento seriale RS485. Un dispositivo che traduce appieno ciò che Bft intende per interconnettività.



Clonix U-Link

Permette di connettere prodotti di vecchia generazione o prodotti non Bft ai sistemi U-Link.

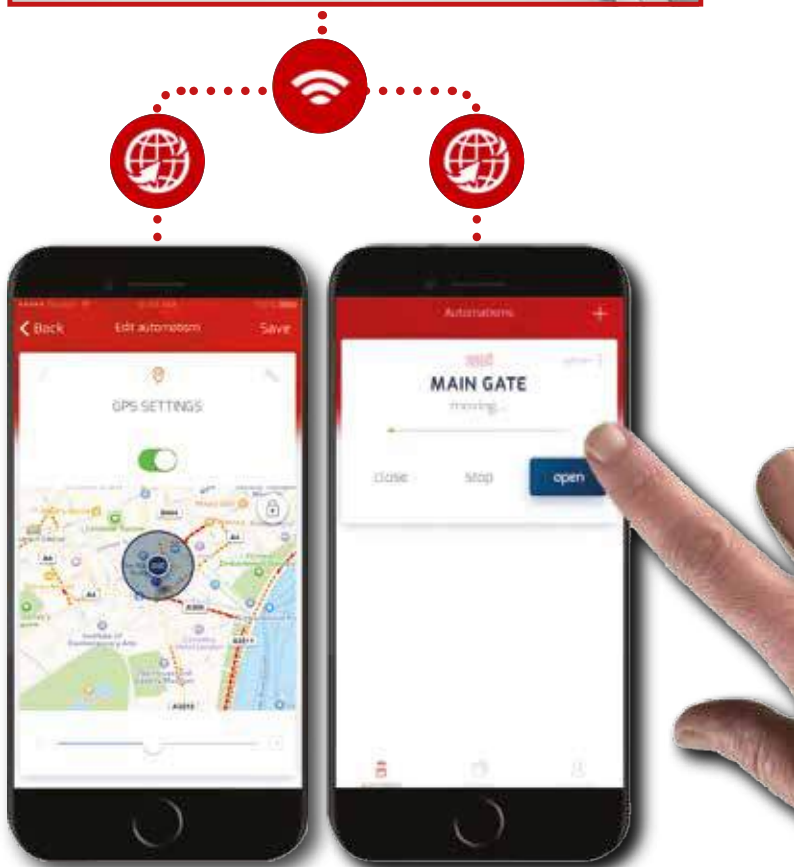
Operatori Bft di vecchia generazione o un prodotto appartenente ad altre marche: è possibile collegarli a U-Link? Sì, grazie alle riceventi Clonix. Accessori che non conoscono limiti.

U-Control

U-Control è la nuova applicazione di Bft che consente di comandare uno o più dispositivi U-Link compatibili equipaggiati con la scheda di espansione B-Eba Wi-Fi.



- Tramite connessione ad Internet, l'utente potrà aprire/chiedere/fermare l'automazione direttamente con il suo smartphone o tablet (Android o iOS), conoscendone in tempo reale lo stato (aperto/chiuso) ovunque si trovi.
- In qualunque luogo ci si trovi, sarà perciò possibile comandare il cancello consentendo, ad esempio, l'accesso al giardiniere che debba fare manutenzione al prato di casa mentre si è in ferie.
- Nella versione iOS, grazie alla funzione GPS, è possibile aprire automaticamente gli automatismi desiderati, ogni qualvolta che con lo smartphone ci si avvicini ad essi.
- La gestione degli scenari consente inoltre di aprire o chiudere tutti gli automatismi dell'abitazione con un solo click.
- Particolare attenzione è stata rivolta anche alla facilità di condivisione delle funzionalità con altri utenti. Una volta installata e configurata l'applicazione e la B-Eba Wi-Fi, è possibile autorizzare altri utenti al controllo degli automatismi, semplicemente condividendo con loro un link univoco autoinstallante.



Scopri
U-Control:



Guarda il
video
di prodotto:



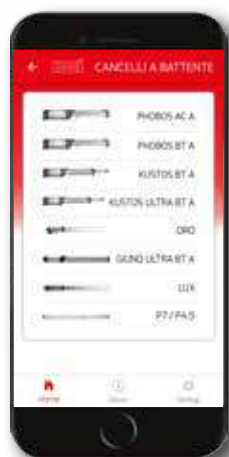
Guarda il
video
di
installazione:



Con **Bft Easy Set** installare un'automazione ad anta battente non è mai stato così facile!



Grazie all'esclusiva app "Bft Easy Set", da oggi, con pochi, semplici passaggi, è possibile calcolare automaticamente le quote di installazione delle staffe per gli operatori ad anta battente. L'applicazione consente di scegliere in base alle misure dell'anta e del pilastro, l'angolo di apertura dell'anta. Disponibile presto per il tuo smartphone con Android o iOS!



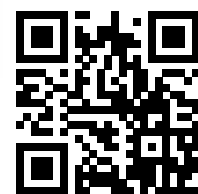
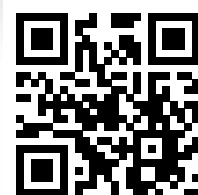
1. Scegli il tuo operatore per cancelli battenti



2. Inserisci le misure base del varco e l'angolo di apertura desiderato



3. L'App calcola in automatico le misure di installazione



Bft, tecnologie, strumenti, protocolli

L'adozione di tecnologie e protocolli esclusivi e sicuri assicura prestazioni sempre ottimali e fa degli automatismi BFT dei veri e propri concentrati di innovazione, qualità, affidabilità.



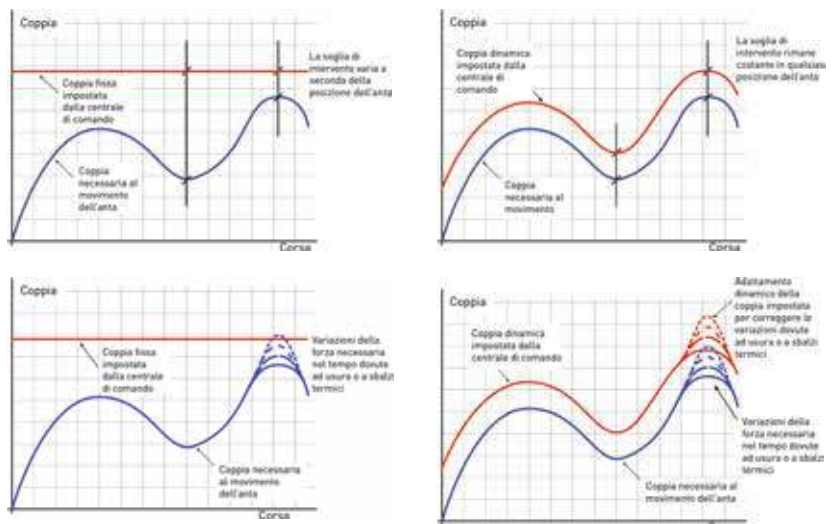
U-Link

Una unica piattaforma di comunicazione per tutti i tipi di centrali e riceventi. Gli innovativi sistemi di interconnettività sviluppati da Bft assieme alle soluzioni di connessione wireless nel campo dell'automazione degli accessi, si integrano attraverso il nuovo protocollo di comunicazione di sistema U-link. Una tecnologia pensata e progettata per funzionare utilizzando gateways specifici per ogni tipo di supporto fisico e di protocollo della comunicazione. Per massimizzare l'efficacia dell'attività dell'installatore, sia nella realizzazione dell'impianto, sia nell'attività di manutenzione, Bft è in grado di proporre soluzioni basate su sistemi di trasmissione Bluetooth in ambito locale e TCP/IP per connessione da remoto. U-link garantisce uno standard assolutamente stabile, la corretta comunicazione, oltre a una robusta protezione dei dati grazie a due livelli di cifratura, offerti sia dal sistema dal sistema di crittografia e password del protocollo che dal sistema di comunicazione sottostante. - U-link è una piattaforma tecnologica che costituisce il cuore dei prodotti Bft - U-link usa un approccio aperto: cambiando la B-Eba, gateway proprietario di BFT, è possibile adattarsi a diversi linguaggi di comunicazione - U-link è flessibile: può funzionare con o senza una connessione di network a seconda della B-eba gateway installata - U-link consente la manutenzione da remoto dei prodotti grazie alla comunicazione bidirezionale - U-link è scalabile: è possibile aggiungere un numero interminato di oggetti ad un network U-link - U-link consente la realizzazione di gruppi di prodotti: diverse B-eba possono essere raggruppate per poter consentire il controllo individuale o di gruppo dei prodotti cui sono associate U-link è un'innovazione che trasforma i prodotti in soluzioni Bft.



Tragitto Dinamico

La spinta necessaria per operare in sicurezza. Questo sistema intelligente di gestione della coppia è basato sulla tecnologia a microprocessore delle centrali Bft. Acquisendo i dati da diversi indicatori, aggiorna il livello di spinta necessario per eseguire la manovra. D-Track rende inoltre più facile all'installatore predisporre le certificazioni previste dalla legge. Le centrali tradizionali non "leggono" l'esatta posizione del cancello e adottano di conseguenza livelli di spinta costanti, senza garantire una sensibilità stabile nel tempo durante le manovre di apertura e chiusura. I dispositivi Bft registrano invece le più piccole variazioni di forza del cancello o della porta dovute per esempio a differenze di temperatura o ad usura, fornendo costantemente al motore la coppia ottimale. Una centrale tradizionale non sarebbe in grado di rilevare le variazioni della spinta necessaria e finirebbe per segnalare la presenza di ostacoli inesistenti. Il sistema BFT garantisce quindi la massima sicurezza dell'impianto e il suo perfetto funzionamento, indipendentemente dalle condizioni climatiche, dalla temperatura o dal grado di usura meccanica.



Certificazione NF

Certificazione di qualità. I prodotti con certificazione NF vengono periodicamente controllati da società di revisione indipendenti incaricate di verificare la qualità di ogni articolo. I criteri di verifica variano a seconda del prodotto e includono anche l'analisi dei diversi siti di produzione. Acquistando un prodotto certificato NF si ha la certezza che esso rispetti le norme in vigore e che sia stato sottoposto a rigorosi test di conformità.



Er - Ready

Nuovo sistema di codifica per la clonazione diretta dei telecomandi Basato su tecnologia a microprocessore, questo sistema permette di clonare ogni telecomando MITTO in un telecomando MITTO REPLAY. Il primo radiocomando, infatti, "insegnerà" al secondo il codice corretto per auto memorizzarsi nella ricevente durante il primo utilizzo. Il tutto avviene ai massimi livelli di sicurezza grazie all'impiego del sistema di trasmissione sicura Rolling Code.



24V

Una tecnologia precisa, sicura e affidabile La tecnologia a 24V di Bft assicura prestazioni ottimali con una puntuale regolazione del rallentamento in chiusura e in apertura. La sicurezza ne è un altro aspetto fondamentale garantendo l'arresto e l'inversione immediata della corsa in presenza di ostacoli. L'efficienza della tecnologia è garanzia dell'affidabilità del prodotto.



Ecosol

Sistema alimentato ad energia solare adatto a tutte le installazioni in bassa tensione. Ecosol non è solo una tecnologia attenta all'ambiente, ma anche una soluzione pratica per porte e cancelli difficilmente raggiungibili dalla rete elettrica. Grazie alla compatibilità con tutti gli impianti a 24V, vecchi e nuovi, può essere installato in qualsiasi situazione. Ecosol, una carica pulita, rinnovabile e inesauribile.



Rolling Code

Per una trasmissione sicura. I trasmettitori BFT utilizzano un sistema di codifica Rolling Code che gestisce in totale sicurezza i comandi ed impedisce qualsiasi tipo di violazione esterna. La pressione di un tasto del trasmettitore invia alla centrale di comando un codice sempre diverso, identificabile solo dalla ricevente e accettato una sola volta. L'algoritmo generato impedisce quindi la riproduzione del codice.



Inverter

La rotazione del motore costantemente sotto controllo Inverter è un dispositivo elettronico che consente di controllare in ogni istante la velocità di rotazione del motore garantendo sicurezza e affidabilità dell'installazione, anche allungandone la vita. Questo perché Inverter riduce le sollecitazioni sulle parti meccaniche sottoponendole a stress minori. Il sistema permette anche di gestire i tempi di apertura e chiusura dell'automazione.



Riduttore In Bagno D'olio

Il dispositivo presente in una specifica gamma barriere Bft che garantisce estrema durata il quanto non ha bisogno di manutenzione; garantisce grande silenziosità e l'irreversibilità del movimento.



Sistema Biella-Manovella

Questo dispositivo, presente in una specifica gamma barriere Bft, assieme all'irreversibilità del riduttore, fornisce una protezione anti-vandalismo intrinseca, impedendo l'apertura non autorizzata del varco.



Encoder Induttivo

È un dispositivo ad alta risoluzione contactless per il rilevamento degli ostacoli. Garantisce una rapida inversione di movimento e migliora la fluidità del movimento complessivo nelle fasi di accelerazione e decelerazione.



Motore Asincrono Trifase

Questo dispositivo, presente in una specifica gamma barriere Bft, consente al motore di non richiedere manutenzione ed offre estrema affidabilità ed silenziosità. E' utilizzabile anche in ambienti pericolosi in quanto non produce scintille.



Accessibilità Semplificata Della Pompa Idraulica

Tale soluzione, presente nella gamma di dissuasori idraulici Bft, permette una manutenzione rapida senza l'utilizzo della gru di sollevamento dello stelo.



Certificazione Iwa 14-1:2103 V/7200 (N3C)/80/90

Certificazione anti-terrorismo Il dissuasore X-Pass B 330/1200 ha ricevuto la certificazione Iwa, classificandolo come dispositivo anti-terrorismo. Al momento del crash test, uno di questi dissuasori ha bloccato un veicolo pesante 7,2 tonnellate, lanciato alla velocità di 80 chilometri orari. Una soluzione perfetta per difendere edifici sensibili, come caserme, banche o ambasciate, da intrusioni di veicoli potenzialmente pericolosi. Il test è stato effettuato dall'azienda inglese Mira, specializzata in innovazioni nel mondo dell'ingegneria e nel testing di prodotto.



Efo

È un dispositivo applicabile ai dissuasori idraulici e permette una rapida salita dello stelo (circa 3 volte più veloce delle velocità standard) indispensabile in caso di emergenza. Il dispositivo è composto da un serbatoio ad altissima pressione che, attivato, garantisce una spinta aggiuntiva alla pompa idraulica. Il sistema, una volta utilizzato, si ripristina in automatico, senza bisogno di manutenzione.



Ee Link

Per una programmazione veloce e sicura. EELINK è un sistema sviluppato da Bft che tramite un collegamento ai programmatori palmari (Unipro, Uniradio e Proxima), permette di trasferire dati dagli automatismi ai personal computer e viceversa. Così EEdbase o U-base, i database delle informazioni memorizzate negli impianti installati, vengono costantemente aggiornati. Grazie a questi software è possibile associare ad ogni impianto i riferimenti anagrafici necessari: generalità e recapiti del proprietario, nome del manutentore e dei possessore di ogni radiocomando e molte altre informazioni. Con EELink, basta premere pochi tasti per gestire facilmente il parco clienti o la manutenzione preventiva. Diventano inoltre più semplici anche operazioni prima complesse: ad esempio la riconfigurazione dell'unità di controllo o del ricevitore radio in caso di sostituzione o il setup di un quadro di comando, a partire da una configurazione standard o personalizzata.



Inverter Con Motore Asincrono Trifase

Permette un controllo preciso e la gestione della velocità dell'asta in una specifica gamma di barriere Bft, consente inoltre eccellenti prestazioni dinamiche di accelerazione e decelerazione garantendo una estrema silenziosità.



Nea

Rilevamento Tag Passivo Su Parabrezza

NEA è un sistema di lettura targhe veicoli integrabile nei sistemi di parcheggio. La telecamera, posizionata in prossimità delle colonnine d'ingresso e di uscita consente ai veicoli con targa registrata di entrare ed uscire dal parcheggio in maniera rapida e senza dover presentare alcun titolo alla colonnina. L'utilizzo della targa non richiede supporto fisico specifico, consentendo la massima flessibilità di utilizzo.



AuraTuva

Rilevamento Lettura Targa Auto

Tuva è un sistema di lettura di tag UHF passivi a medio raggio integrabile in un sistema di parcheggio. L'antenna Tuva, installata in prossimità delle colonnine d'ingresso ed uscita consente ad automobilisti provvisti dell'apposito tag adesivo sul parabrezza di accedere ed uscire dal parcheggio in maniera rapida e senza dover presentare alcun titolo alla colonnina.



Silentech

Silentech

"Silentech", la tecnologia Bft che, grazie ad un'attenta e costante ricerca sulle componenti meccaniche interne dei nostri motori, è in grado di offrire una gamma di prodotti tra i più silenziosi sul mercato.

Legenda utilizzi

Legenda dei mondi di applicazione dei prodotti Bft



Home Access Automation

Full Access Specialist: lo siamo diventati partendo dalle automazioni nel residenziale, un settore storico per Bft che può contare su oltre 30 anni di innovazioni tecnologiche.



Building Access Automation

Una gamma specializzata nel controllo e nella protezione degli accessi per strutture sia pubbliche che private.



Urban Access Automation

Sistemi di parcheggio avanzati, barriere e dissuasori integrati grazie all'utilizzo di software dedicati all'Urban Traffic Management: questo è il frutto della più innovativa ricerca made in Bft.

Richiedi il servizio di consegna veloce Bft “Quick Delivery”!



Da oggi, entro determinati limiti di peso, sarà possibile richiedere in fase d'ordine una consegna veloce di prodotto disponibile a stock tramite il servizio “Quick Delivery”.



Questo servizio garantirà la consegna dei prodotti entro le 17 del giorno lavorativo successivo al ricevimento dell'ordine se ricevuto entro le ore 12, ad eccezione delle destinazioni locate in Calabria, Sicilia e Sardegna per le quali la consegna verrà garantita entro ulteriori 24 ore.

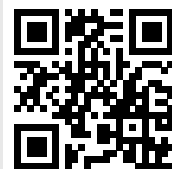
Per maggiori dettagli e per i costi chiedi informazioni al tuo rivenditore di fiducia.

Per maggiori informazioni sui costi e sulle limitazioni, consulta la pagina

www.bft-automation.com o contatta il tuo venditore di fiducia.



Scopri
Quick
Delivery:



Alcune soluzioni dei mondi Home Access Automation,

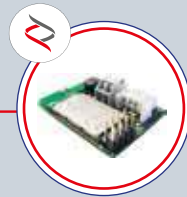


Il radiocomando per gli operatori scorrevoli U-link? Uno smartphone.

Tecnologia al passo coi tempi e attenta alle esigenze quotidiane: grazie all'impiego di U-link, per aprire il cancello di casa ora basta il proprio smartphone.



DEIMOS ULTRA BT A400



B-EBA

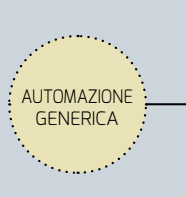


SMARTPHONE

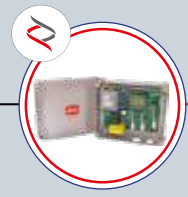


Il radiocomando per gli operatori non Bft? Uno smartphone.

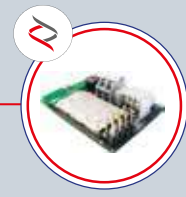
Tecnologia al passo coi tempi e attenta alle esigenze quotidiane: grazie all'impiego della tecnologia U-link per aprire il cancello di casa ora basta il proprio smartphone.



AUTOMAZIONE
GENERICA



CLONIX AC E U-LINK



B-EBA



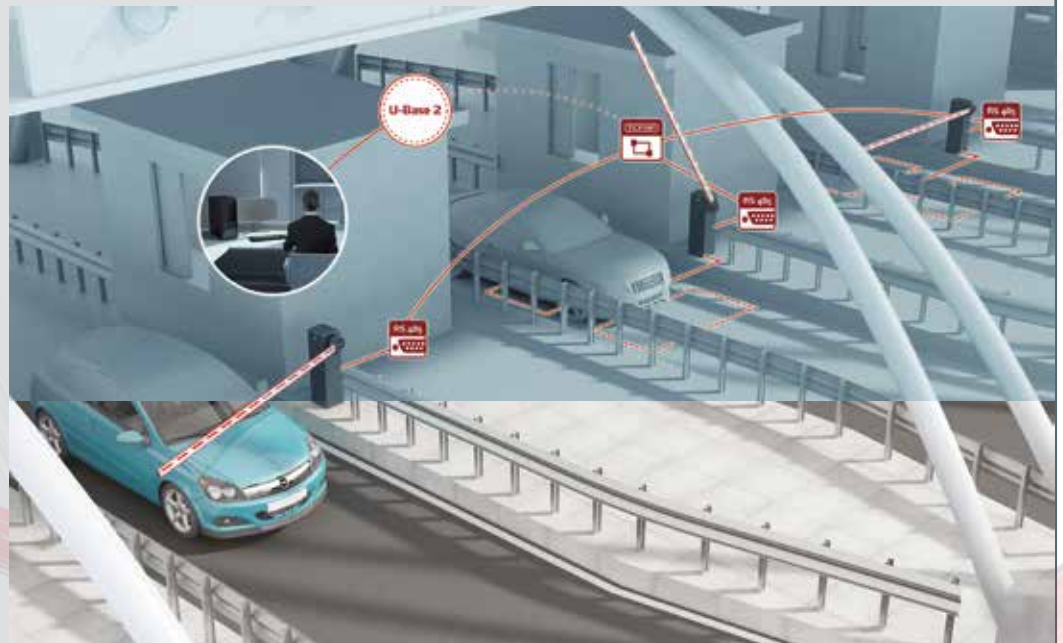
SMARTPHONE



Casello autostradale - Un'asta che resiste agli urti

I guasti alle barriere sono spesso dovuti a urti accidentali contro l'asta. Ecco la soluzione Bft che resiste all'impatto e rientra velocemente in funzione. Grazie al meccanismo di sgancio asta a cerniera, la barriera riduce in caso di urto, consentendo quindi un rapido ripristino della funzionalità dell'automazione. L'intero sistema di barriere del casello è controllato da un unico computer in remoto nel quale è installato il software U-BASE 2 che permette una tempestiva e precisa diagnostica delle barriere inserite nel network U-Link.

- VANTAGGI**
- L'asta non viene danneggiata in caso di urto
 - Sistema velocemente ripristinabile
 - Controllo centralizzato da remoto
 - Diagnostica barriere



SISTEMA IDENTIFICATO



1x U-BASE 2



1x B-EBA TCP/IP



3x B-EBA 485



3x Maxima Ultra 35



3x OMEGA ATM FRA U35



3x ATM30



3x RME2



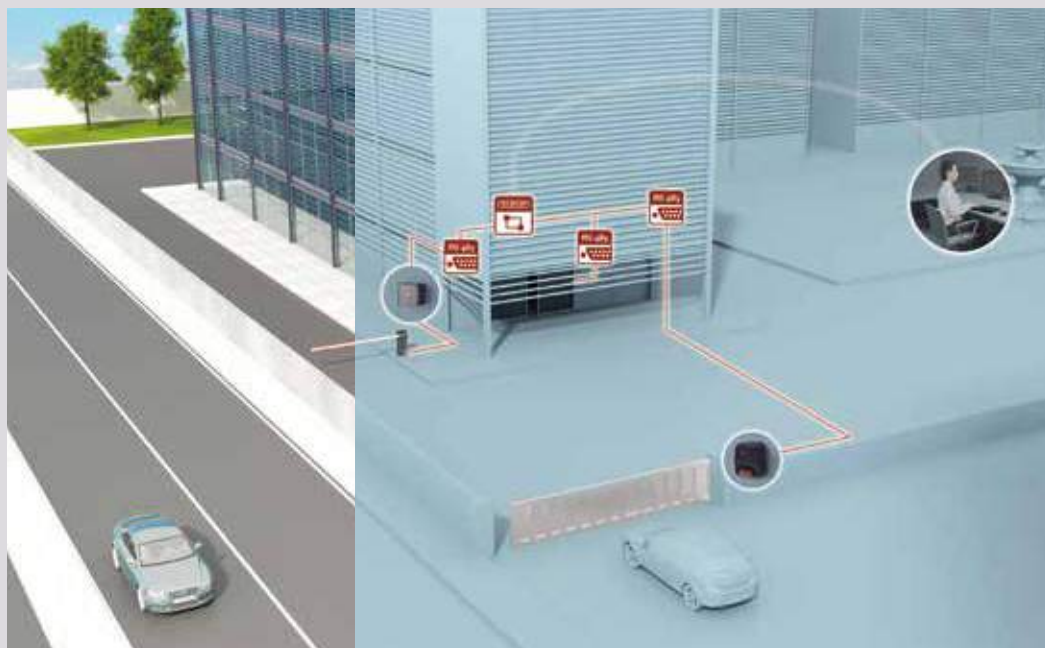
6x Safety Loops

Building Access Automation e Urban Access Automation.



U-Base 2 - Programmare un impianto a distanza da mobile.

Programmare e verificare il corretto funzionamento di un impianto da remoto con più operatori per mezzo di un dispositivo mobile? Grazie al software U-Base 2 tutto è possibile. L'interfaccia B EBA TCP/IP GATEWAY collegandosi tramite internet al dispositivo mobile che ospita U-Base 2, permette di programmare e gestire in tutti gli aspetti gli operatori Bft presenti in un impianto, collegati in serie via RS 485, e che utilizzano la tecnologia U-link. Essa si collega agli operatori tramite moduli B EBA 485 LINK. È possibile utilizzare l'accessorio Clonix AC 2 E U-Link nel caso si intenda comandare operatori non U-Link compatibili. La velocità e la stabilità di trasmissione unita alla massima sicurezza nell'invio e nella ricezione dei comandi risultano essere i maggiori vantaggi di questa soluzione.



VANTAGGI

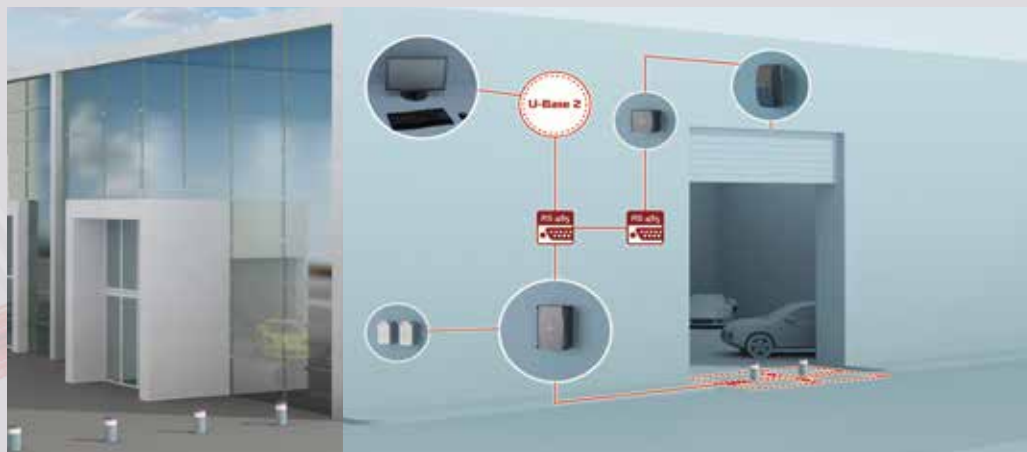
- Velocità e stabilità di trasmissione.
- Sicurezza massima nella trasmissione dei comandi.
- Invio comandi, verifica status, diagnosi, programmazione, risoluzione errori in remoto.

SISTEMA IDENTIFICATO



Controllo centralizzato dell'accesso all'officina

Grazie alla nuova Clonix U-Link, qualunque automazione può essere inserita facilmente in una rete seriale con connessione 485 controllabile da un PC e software U-Base. In questo modo l'accesso all'officina della concessionaria sarà facilmente gestibile da una postazione centralizzata in grado di comandare sia l'apertura del portone sezionale, sia i dissuasori che proteggono l'ingresso anche in caso di blackout. Il sistema consente la diagnostica dei prodotti U-Link compatibili inseriti nella rete U-Link.



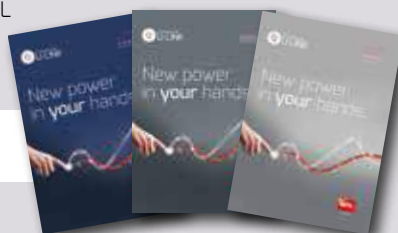
VANTAGGI

- Dissuasori irreversibili in caso di blackout
- Gestione centralizzata degli accessi da PC
- Controllo di qualunque automazione tramite clonix U-Link

SISTEMA IDENTIFICATO



visita www.bft-automation.com per maggiori informazioni sui cataloghi Home, Building e Urban



Novità

Bft, Prodotti all'avanguardia

ARES VELOCE SMART BT A



ARES VELOCE SMART BT A

Operatori veloci 24V ad uso intensivo per cancelli scorrevoli fino a 500kg di peso e velocità a vuoto di 25m/min, oppure fino a 1000kg di peso e velocità a vuoto di 18m/min. La reale velocità massima raggiungibile dipende dal peso e dalla condizione del cancello. Operatore dotato di finecorsa elettromeccanici. Controllo della coppia tramite tecnologia D-Track. La centrale di comando è predisposta per comunicazione con protocollo U-Link. Soluzione ideale per contesti che richiedono un'alta velocità di manovra, tempi di attesa ridotti ed elevati standard di sicurezza.

ICARO VELOCE SMART AC A



ICARO VELOCE SMART AC A

Operatori veloci in 230V per cancelli scorrevoli ad uso molto intensivo estremamente robusti e performanti grazie alla trasmissione in bagno d'olio. Adatti per cancelli fino a 1000kg di peso e una velocità a vuoto di 25m/min oppure fino a 2000kg di peso e velocità a vuoto di 18m/min. La reale velocità massima raggiungibile dipende dal peso e dalla condizione del cancello. Operatore dotato di finecorsa elettromeccanici. Controllo della coppia tramite tecnologia D-Track ed encoder per una massima precisione del movimento. Centrale predisposta per comunicazione con protocollo U-Link e con funzione antieffrazione. Soluzione ideale per contesti che richiedono un'alta velocità di manovra, tempi di attesa ridotti ed elevati standard di sicurezza.

ELI AC A



ELI AC A

Gamma completa di operatori elettromeccanici irreversibili interrati per cancelli a battente fino a 4m di lunghezza con motori 230V. Gli arresti meccanici integrati sia in apertura che in chiusura sono sempre presenti nel motore e consentono di rendere l'installazione sempre invisibile grazie all'eliminazione degli arresti a terra. Il sistema di fine corsa magnetico (opzionale) garantisce sempre la massima precisione ed affidabilità nel tempo in qualsiasi condizione climatica. La versione VELOCE garantisce tempi di attesa ridotti in apertura e chiusura.

ELI BT A



ELI BT A

Gamma completa di operatori elettromeccanici irreversibili interrati per cancelli a battente fino a 4m di lunghezza con tecnologia a 24V. Gli arresti meccanici integrati sia in apertura che in chiusura sono sempre presenti nel motore e consentono di rendere l'installazione sempre invisibile grazie all'eliminazione degli arresti a terra. Il sistema di fine corsa ad encoder garantisce precisione e rapidità di installazione. La versione VELOCE garantisce tempi di attesa ridotti in apertura e chiusura.

E5 BT A



E5 BT A

Operatore 24V elettromeccanico reversibile per ante di cancelli battenti pedonali e carrabili ad uso residenziale e condominiale. Le ridotte dimensioni ne consentono l'installazione su pilastri e colonne di piccole dimensioni (larghezza minima richiesta 8cm). L'opzione braccio a slitta permette di superare problemi di vincoli quali muri o ostacoli in prossimità dell'operatore. Il funzionamento a finecorsa è regolato con encoder assoluto. La sicurezza dell'operatore è garantita dal sistema d-track, che determina in modo preciso posizione e forza con cui muovere il cancello, dalla frizione interna all'operatore e dai nuovi bracci articolato e a slitta con geometria anticesoiamento.

BOTTICELLI SMART BT A



BOTTICELLI SMART BT A

Operatori elettromeccanici per uso intensivo/molto intensivo, progettati per l'automazione di porte da garage sezionali. Caratterizzati da un design estremamente compatto, sono adatti all'installazione in qualsiasi contesto, grazie all'ampia scelta di binari a catena a disposizione nelle diverse lunghezze. La centrale di comando e il finecorsa a encoder con arresto meccanico sono integrati rispettivamente nell'operatore e nel binario. L'intensità d'uso li rende adatti ad ogni tipo di installazione, sia residenziale che collettiva. La funzione di Set-Up rapido da terra rende facile ed immediata l'installazione. L'elevata velocità di apertura riduce al minimo i tempi di attesa e massimizza il comfort per l'utilizzatore finale. L'esclusiva funzione anti-intrusione (modelli SMART) consente di mettere in sicurezza il garage da ingressi indesiderati.

U-CONTROL



U-CONTROL

Applicazione per la gestione e il controllo di un dispositivo U-Link da remoto. Il dispositivo si connette alla rete wi-fi domestica grazie alla B-eba Wi-Fi. L'applicazione gestisce fino a 6 utenti per b-eba (utente amministratore + 5 utenti invitati).

B EBA WI-FI GATEWAY



B EBA WI-FI GATEWAY

Scheda di espansione che permette la connessione di un dispositivo U-link ad una rete Wi-Fi domestica. Gli operatori connessi possono essere gestiti anche da remoto, attraverso l'applicazione U-control disponibile per smartphone Android e iOS.

B-EBA IO**B-EBA IO**

Modulo di espansione per operatori Bft dotati di piattaforma U-Link, che consente di integrare in modo wireless i motori in un ambiente domotico Somfy Thahoma "Connected Home". Gestisce operatori per cancelli a scorrevole e a battente, oltre che motori per porte da garage. Gestisce comandi di Start, Open, Close. Il motore continua a ricevere comandi da radiocomandi Bft. La ricevente del motore rimane attiva e mantiene memorizzato il numero standard di radiocomandi Bft. Riceve comandi da radiocomandi Somfy IO bi-direzionali e IO mono-direzionali. Gestisce un numero illimitato di radiocomandi secondo il protocollo IO bi-direzionale e fino a 10 radiocomandi IO mono-direzionali. Si integra e riceve comandi dalla User Interface Thahoma e visualizza la posizione dell'anta. L'accoppiamento con il dispositivo Somfy Thahoma avviene in pochi semplici passi.

MAXIMA ULTRA 36**MAXIMA ULTRA 36**

Barriera elettromeccanica professionale con inverter e motore asincrono trifase ad elevata frequenza d'utilizzo. Possibilità di gestire varchi da 2 a 6 metri ad asta completamente accessoriata con un unico modello. Cappello dotato di luci RGB (opzionali) con funzioni di semaforo, disponibilità posti nel parcheggio ed auto-diagnosi.

RADIUS LED**RADIUS LED**

Luce di segnalazione lampeggiante per cancelli automatici RADIUS LED di Bft, disponibile nelle versioni 24V e 230V, con o senza antenna ricevente integrata (433,92 MHz). Il modello 24V con antenna integrata è disponibile nelle 2 versioni con calotta gialla o grigio fumé. Grazie alla tecnologia a LED il consumo di energia si riduce di circa l'80% rispetto ai modelli con lampadine ad incandescenza tradizionali, allungando al tempo stesso la durata del prodotto. Possibilità di installazione su piano (ad esempio su pilastro o colonna), oppure a muro tramite apposito accessorio. Grado di protezione IP44.

COMPACTA A20-180**COMPACTA A20-180**

Coppia di fotocellule orientabili, progettate per offrire un elevato grado di flessibilità installativa grazie alle dimensioni compatte, alla possibilità di orientare il fascio di 90° in orizzontale sia verso destra sia verso sinistra (180° totali), e ad un range di alimentazione esteso 12 - 33Vdc e 15 - 35Vdc. Portata nominale 20 metri.

THEA A15 O.PF UNI



THEA A15 O.PF UNI

Coppia di fotocellule universali adatte anche ad automazioni non BFT, orientabili con lampeggiante integrato. Possibilità di orientare il fascio di 40 ° in orizzontale e 10 ° in verticale. Segnale infrarosso sincronizzato per evitare ogni possibilità di accecamento accidentale. Portata 30 m. Alimentazione 24 V ac/dc. Per applicazione esterna.

LUNA AC B



LUNA AC B

Quadro di comando per un operatore per serrande da 230V e 1200W di potenza massima pilotabile. Caratteristiche principali: uscita dedicata per il lampeggiante, ingressi open, start, fotocellula e costa sensibile (verificata), ricevente e antenna integrate. Logiche e regolazioni: tempo di lavoro regolabile, possibilità di selezionare il tipo di costa (contatto N.C. / resistenza BK2), memorizzazione via radio dei radiocomandi CLONI o REPLAY, funzionamento secondo la logica a 2 o 4 passi, esclusione del funzionamento della fotocellula in apertura e funzionamento a uomo presente.

Gamma Prodotti

AUTOMAZIONI PER CANCELLI AD ANTA BATTENTE

ORO



- Operatore oleodinamico per ante a battente fino a 2.5m e fino a 200kg di peso.
- Impiego semi-intensivo.
- Tempo di manovra 20sec.

GIUNO ULTRA BT A



- Operatore oleodinamico a 24V per ante a battente fino a 5m e fino a 800 kg.
- Impiego molto intensivo.
- Angolo massimo 110°

LUX



- Operatore oleodinamico per ante a battente fino a 5m e fino a 800 kg di peso.
- Corsa utile massima 390 mm.
- Potenza assorbita 250W.

P7 / P4,5



- Operatore oleodinamico reversibile per ante a battente fino a 7m e fino a 500kg di peso.
- Corsa utile 390mm.
- Angolo max 123°.

SUB BT



- Operatore oleodinamico interrato a bassa tensione per ante a battente fino a 2.5m e fino a 800kg di peso.

SUB



- Operatore oleodinamico 230V interrato per ante a battente fino a 3.5m e fino a 800kg di peso.

P7 / P4,5



- Operatore oleodinamico reversibile per ante a battente fino a 7m e fino a 500kg di peso.
- Corsa utile 390mm.
- Angolo max 123°.

E5 BT A12



- Operatore 24V elettromeccanico reversibile per ante di cancelli battenti pedonali
- Peso anta 80kg
- Lunghezza anta 1,2m

E5 BT A18



- Operatore 24V elettromeccanico reversibile per ante di cancelli battenti carrabili
- Peso anta 100kg
- Lunghezza anta 1,8m

KUSTOS BT A



- Operatore elettromeccanico 24V per cancelli battenti fino a 500kg di peso e fino a 4m di lunghezza.
- Finecorsa magnetico.
- Frequenza di utilizzo intensivo.

KUSTOS ULTRA BT A



- Operatore elettromeccanico 24V per cancelli battenti fino a 500kg di peso e fino a 4m di lunghezza con vite senza fine coperta
- Finecorsa magnetico.
- Frequenza di utilizzo intensivo.

PHOBOS AC A



- Operatore elettromeccanico 230V per cancelli battenti fino a 500kg di peso e fino a 5m di lunghezza.
- Frequenza di utilizzo semi-intensivo.

PHOBOS BT A



- Operatore elettromeccanico 230V per cancelli battenti fino a 500kg di peso e fino a 4m di lunghezza.
- Frequenza di utilizzo semi-intensivo.

ELI BT A



- Operatore elettromeccanico interrato per cancelli battenti fino a 4m di lunghezza.

ELI AC A



- Operatore elettromeccanico interrato per cancelli battenti fino a 4m di lunghezza.

VIRGO SMART BT A



- Operatore elettromeccanico 24V per cancelli battenti fino a 200kg di peso e fino a 2m di lunghezza.

IGEA BT



- Operatore elettromeccanico 24V per cancelli battenti fino a 250kg di peso e fino a 2.5m di lunghezza.

IGEA



- Operatore elettromeccanico 230V per cancelli battenti fino a 250kg di peso e fino a 2.5m di lunghezza.

AUTOMAZIONI PER CANCELLI SCORREVOLI

U-Link DEIMOS ULTRA BT A      







- Operatore per cancelli scorrevoli fino a 600kg di peso.
- Velocità anta fino a 12m/min.
- Finecorsa magnetico.
- Sblocco con chiave personalizzata.

DEIMOS BT A      



- Operatore per cancelli scorrevoli fino a 600kg di peso.
- Velocità anta fino a 16m/min.
- Finecorsa elettromeccanico.
- Sblocco con chiave personalizzata.

DEIMOS AC A   



- Operatore per cancelli scorrevoli fino a 800kg di peso.
- Velocità anta fino a 11 m/min.

ARES BT A      



- Operatore per cancelli scorrevoli fino a 1500kg di peso.
- Velocità anta fino a 12 m/min.
- Finecorsa elettromeccanico.

U-Link ARES ULTRA BT A      



- Operatore per cancelli scorrevoli fino a 1500kg di peso.
- Velocità anta fino a 9 m/min.
- Finecorsa magnetico.

U-Link ARES VELOCE SMART BT A     



- Operatore per cancelli scorrevoli fino a 5000kg di peso e velocità fino a 25m/min, oppure fino a 1000kg di peso e velocità fino a 18m/min
- Finecorsa elettromeccanico

U-Link ICARO SMART AC A        



- Operatore per cancelli scorrevoli fino a 2000kg di peso.
- Velocità anta fino a 12 m/min.
- Finecorsa elettromeccanico.

U-Link ICARO ULTRA AC A        



- Operatore per cancelli scorrevoli fino a 2000kg di peso.
- Velocità anta fino a 9 m/min.
- Finecorsa magnetico.

U-Link ICARO VELOCE SMART AC A     



- Operatore per cancelli scorrevoli fino a 10000kg di peso e velocità fino a 25m/min, oppure fino a 2000kg di peso e velocità fino a 18m/min.
- Finecorsa elettromeccanico

SP3500     



- Operatore per cancelli scorrevoli fino a 3500kg di peso.
- Velocità anta fino a 10m/min.
- Finecorsa elettromeccanico.

AUTOMAZIONI PER TAPPARELLE

U-Link REEL EASY    



- Operatori filari, con finecorsa elettromeccanici e manovra di soccorso (modello WM)
- Operatori radio, con finecorsa regolabili con i nuovi radiocomandi

AUTOMAZIONI PER PORTE DA GARAGE

TIZIANO     



- Operatore per porte da garage sezionali con forza di trazione 60kg ed impiego semi-intensivo.
- Superficie porta 10m². Velocità di apertura 6.6m/min.

U-Link BOTTICELLI SMART BT A      



- Operatore per porte da garage sezionali con forza di trazione 1250 N ed impiego intensivo.
- Superficie porta max 16 m². Velocità di apertura 190 mm/sec

U-Link PHEBE BT A    



- Operatore per porte da garage basculanti di superficie max fino a 8m².
- Finecorsa elettromeccanico

U-Link PHEBE ULTRA BT A     



- Operatore per porte da garage basculanti di superficie max fino a 8m².
- Finecorsa tecnologia Mems

ARGO BT A      



- Operatore per porte sezionali di superficie fino a 35 m²
- Impiego molto Intensivo.

AUTOMAZIONI PER BARRIERE STRADALI

MOOVI



- Gamma barriere con motore a 230V per passaggio utile fino a 6m e tempo di apertura da 1,5sec
- Colore grigio RAL 7015.
- Colore RAL a richiesta.

GIOTTO BT A



- Gamma barriere elettromeccaniche con motore a 24V per passaggio utile fino a 6m e tempo di apertura da 2,5sec
- Reazione all'urto tramite encoder.
- Colore grigio RAL 7015.
- Colore RAL a richiesta.

MICHELANGELO BT A



- Gamma barriere elettromeccaniche con motore a 24V per passaggio utile fino a 8m e tempo di apertura da 4sec.
- Reazione all'urto tramite limitatore di coppia elettronico. Colore grigio RAL 7015
- Colore RAL a richiesta.

MAXIMA



- Gamma barriere elettromeccaniche con motore a 230V per passaggio utile fino a 8m e tempo di apertura da 1,7s
- Rallentamento in apertura e chiusura
- Ideale per zone ad elevata frequenza di transito

MAXIMA ULTRA



- Gamma barriere elettromeccaniche con motore trifase a 230V ed INVERTER per passaggio utile fino a 8m e tempo di apertura da 0,7s
- Rallentamento in apertura e chiusura
- Ideale per zone ad elevata frequenza di transito
- Dotate di connettività U-Link consentono l'integrazione in sistemi di Building Management e la gestione da remoto di parametri, logiche ed eventuali errori.

MAXIMA ULTRA 36



- Barriera elettromeccanica con motore trifase a 230V ed INVERTER per passaggio utile fino a 6m in unico modello, con tempi di apertura da 0,7s.
- Rallentamento in apertura e chiusura
- Ideale per zone ad elevata frequenza di transito.
- Dotate di protocollo U-Link consentono l'integrazione con sistemi di Building Management e la gestione remota.
- Disponibile cappello con luci led RGB integrate con funzioni di semaforo, disponibilità posti parcheggio ed auto-diagnosi.

AUTOMAZIONI PER DISSUASORI DI PASSAGGIO

STOPPY B



- Dissuasore elettromeccanico con diametro stelo fino a 200mm e altezza fino a 700mm.
- Consigliato per applicazioni residenziali / condominiali

STOPPY MBB



- Dissuasore elettromeccanico con diametro stelo 219 e altezza 500/700mm.
- Motoriduttore in bagno d'olio per garantire efficienza anche con elevata frequenza d'uso. Consigliato in ambito residenziale/condominiale o gestione traffico/aree ZTL

DAMPY B



- Dissuasore manuale a gas con diametro stelo fino a 210 e altezza fino 700mm.
- Consigliato per applicazioni residenziali/condominiali

PILLAR B



- Dissuasore oleodinamico 230 AC per uso molto intensivo con altezza stelo fino a 800mm.
- Consigliato per applicazioni con traffico elevato, disponibile in versione alta sicurezza con spessore stelo maggiorato.

RANCH B-C-D-E



- Gamma di dissuasori fissi con diametro da 219 a 330mm di diametro ed altezze da 500 a 1200mm.

X-PASS B



- Gamma dissuasori oleodinamici con certificazioni anti-terrorismo corrispondenti K4-K12. Diametro stelo da 275 a 330mm ed altezze da 800 a 1200mm.
- Versione XPASS 330/1200 disponibile con dispositivo EPO per la salita rapida d'emergenza in meno di 1,5s.

AUTOMAZIONI PER SERRANDE

WIND RM



- Operatori 230V per serrande avvolgibili con coppia massima fino a 445 Nm. Adatti al montaggio su serrande con puleggia dal diametro di 200, 220, 240 e 280 mm ed albero con diametro 42, 48, 60, 76 e 101 mm. Disponibili nelle versioni con e senza elettrofreno.

AUTOMAZIONI PER PORTE AUTOMATICHE

U-Link VISTA SL -SLE -TL



- Gamma di automazioni a 24V per porte pedonali scorrevoli veloci, adatte per un uso intensivo, ante pesanti di grandi dimensioni.

VISTA SW MXL/SXL



- Gamma di automazioni a 24V per porte pedonali a battente, adatte ad automatizzare anche ingressi esistenti. Adatte per un uso intensivo, ante pesanti di grandi dimensioni.

RICEVENTE BICANALE DA INTERNO

MIME AC



- Kit ricevente bicanale da interno 433 MHz completo di telecomando a 4 canali 2 uscite indipendenti. Alimentazione 230V ac, memoria a 30 posizioni, modo di funzionamento: monostabile, bistabile, temporizzata, controllo motore.

SOLUZIONI PER L'INTERCONNETTIVITÀ

U-CONTROL



- Applicazione per la gestione e il controllo di un dispositivo U-link remoto. Il dispositivo si connette alla rete wi-fi domestica grazie alla B-Eba Wi-Fi. L'applicazione gestisce fino a 6 utenti per B-eba (utente amministratore + 5 utenti invitati).

U-BASE



- Il software permette di gestire in modo semplice ed intuitivo reti di installazioni anche complesse.
- Tutte le funzioni ed i parametri sono ora facilmente visualizzabili e modificabili da PC.
- Grazie alla versione U-Base Mobile è possibile gestire gli impianti a distanza direttamente dal proprio smartphone o tablet Android.

U-SDK



- Massima integrazione con sistemi di supervisione BMS ed automazioni Bft U-Link compatibili.
- Supervisione facilitata di tutti i comandi dedicati agli automatismi.
- Il rilevamento degli access-point impianto raggiungibili avviene semplicemente con il discovery della rete Bluetooth.

SISTEMI RADIO

KLEIO/MITTO



- Trasmettitori 12V a due/quattro canali 433MHz rolling code.

CLONIX 2E U-LINK



- Ricevente esterna bicanale 433Mhz. Compatibile con il protocollo U-LINK, permette l'apertura dei varchi tramite smartphone.

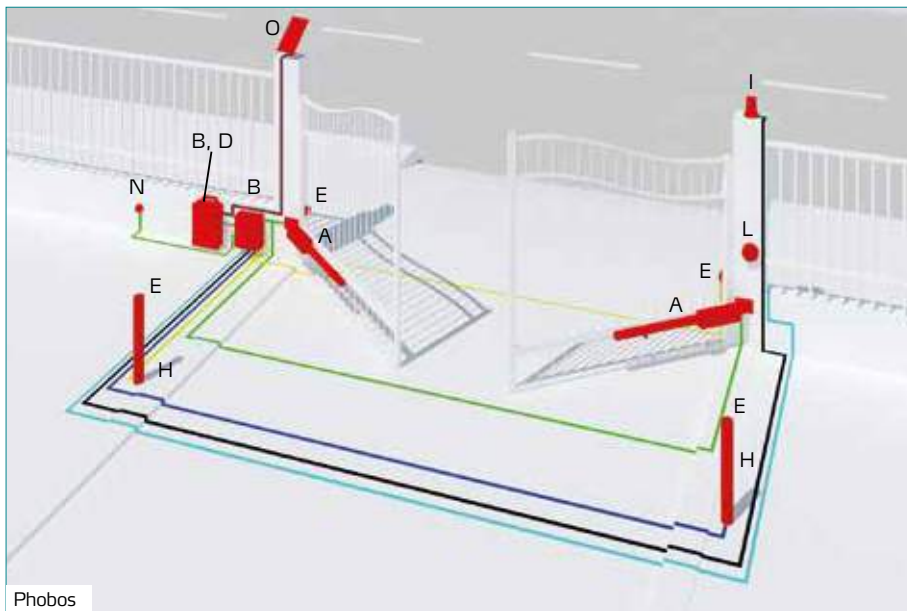


Sistemi di automazione elettromeccanica per cancelli a battente

Guida alla scelta

Larghezza max. battente	Peso max. battente	Angolo massimo	Tensione motore	Frequenza utilizzo	Kit	Operator	Plus
battenti elettromeccanici							
2,50 m	400 kg	116 °	24 V	Intensivo	-	PHOBOS BT A25	Finecorsa Magnetico
					●	PHOBOS BT KIT A25	Finecorsa Magnetico
		118 °			-	KUSTOS BT A25	Vite senza fine coperta Finecorsa Magnetico
					●	KUSTOS BT KIT A25	Vite senza fine coperta Finecorsa Magnetico
					-	KUSTOS ULTRA BT A25	Vite senza fine coperta Finecorsa Magnetico
					●	KUSTOS ULTRA BT KIT A25	Vite senza fine coperta Finecorsa Magnetico
120 °	230 V	Semi intensivo	-	PHOBOS AC A25	Finecorsa a tempo di lavoro		
			●	PHOBOS AC KIT A25	Finecorsa a tempo di lavoro		
2 m	150 kg	110 °	24 V	Intensivo	-	HIDE SW	Finecorsa a Encoder assoluto
					●	HIDE SW KIT	Finecorsa a Encoder assoluto
124 °	-	PHOBOS BT A40			Finecorsa Magnetico		
	●	PHOBOS BT KIT A40			Finecorsa Magnetico		
4 m	500 kg	126 °			-	KUSTOS BT A40	Vite senza fine coperta Finecorsa Magnetico
					●	KUSTOS BT KIT A40	Vite senza fine coperta Finecorsa Magnetico
		129 °	-	KUSTOS ULTRA BT A40	Vite senza fine coperta Finecorsa Magnetico		
			●	KIT KUSTOS ULTRA BT A40	Vite senza fine coperta Finecorsa Magnetico		
5 m			230 V	Semi intensivo	-	PHOBOS AC A50	Finecorsa a tempo di lavoro
					●	PHOBOS AC KIT A50	Finecorsa a tempo di lavoro
battenti elettromeccanici a braccio articolato							
1,20 m	80 kg	130 °	24 V	Molto Intensivo	-	E5 BT A12	Finecorsa ad encoder assoluto
					●	E5 SMART BT KIT A12	Finecorsa ad encoder assoluto
1,80 m	100 kg			Semi intensivo	-	E5 BT A18	Finecorsa ad encoder assoluto
					●	E5 SMART BT KIT A18	Finecorsa ad encoder assoluto
2 m	200 kg	120 °		-	VIRGO SMART BT A 20	Finecorsa Elettromeccanico.	
				-	VIRGO SMART BT A 20 SLAVE	Finecorsa Elettromeccanico.	
2,50 m	250 kg	125 °	230 V	Intensivo	●	VIRGO SMART BT A 20 KIT ITA	Finecorsa Elettromeccanico.
					-	IGEA BT	Finecorsa Elettromeccanico.
-	-	-	-	-	IGEA	Finecorsa Elettromeccanico.	
battenti elettromeccanici interrati							
3,50 m	500 kg	120 °	24 V	Intensivo	-	ELI VELOCE BT A35	Fine corsa ad Encoder relativo
					●	ELI VELOCE BT A35 KIT	Fine corsa ad Encoder relativo
			230 V		-	ELI VELOCE AC A35	Fine corsa magnetici opzionali
					●	ELI VELOCE AC A35 KIT	Fine corsa magnetici opzionali
4 m	700 kg		24 V	Continuo	-	ELI BT A40	Fine corsa ad Encoder relativo
					●	ELI SMART BT KIT A40	Fine corsa ad Encoder relativo
			230 V	Intensivo	-	ELI AC A40	Fine corsa magnetici opzionali

Guida all'installazione



Phobos

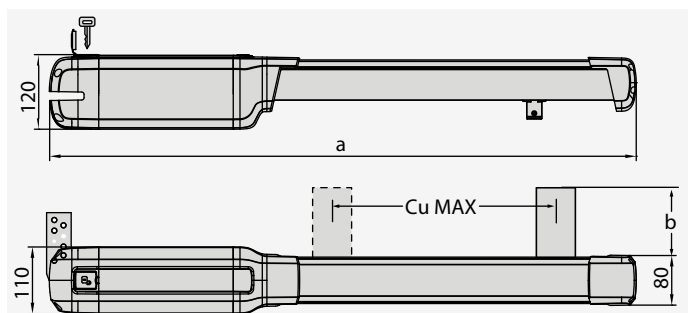
A	Operatore
B	Centrale di comando
C	Batterie di emergenza
D	Ricevente
E	Fotocellula
H	Colonnina
I	Lampeggiante
L	Sistema di comando (selettore a chiave, tastiera, lettore di badge)
N	Scatola di derivazione
O	Pannello solare
<hr/>	
	2x1,5
	3x1,5
	RG 58
	5x1
	2x1
	9x0,5
	4x2,5



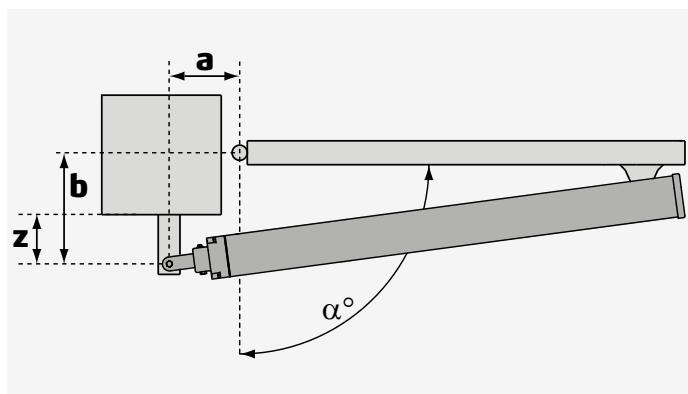
Gamma completa di pistoni elettromeccanici ad uso residenziale adatti per ante di cancelli battenti fino a 5 metri di lunghezza e fino a 500 kg di peso.

Cablaggio semplificato ed intuitivo: le nuove centrali di comando ALENA consentono i rallentamenti, sono dotate di morsettiere standardizzate e colorate per garantire la massima facilità di collegamento degli operatori e degli accessori.

DIMENSIONI (mm)



	a	b	Cu MAX
Phobos BT A25	850	72,5	290
Phobos BT A40	960	108	400
Phobos AC A25	850	72,5	350
Phobos AC A40	960	108	460



QUOTE DI INSTALLAZIONE

PHOBOS AC A25										
z > 60 (mm)	a (mm)									
	100	110	120	130	140	150	160	170	180	
b (mm)	100				114	116	120	123	123	115
	110				112	116	119	122	119	110
	120				111	114	117	120	123	
	130			107	110	113	116	116		
	140		102	106	109	112	115	110		
	150		101	105	108	111	110			
	160	98	101	104	107	110				
	170	97	100	103	106					
	180	97	99	102						
	190	96	99							
200	96								α°	

PHOBOS AC A50															
z > 60 (mm)	a (mm)														
	100	110	120	130	140	150	160	170	180	190	200	210	220	230	
b (mm)	130	97	100	104	108	111	115	118	120	123	125	127	129	125	120
	140	97	100	105	108	111	114	117	119	122	124	126	125	120	116
	150	98	101	105	108	111	113	116	118	121	123	125	120	116	112
	160	98	101	104	107	110	113	115	118	120	122	124	118	113	110
	170	97	100	103	106	109	112	114	117	119	121	123	115	111	
	180	97	100	103	105	108	111	113	116	118	118	118	113		
	190	97	100	102	104	107	110	112	115	117	113	114			
	200	96	99	101	103	106	109	111	114	116	115				
	210	96	98	101	103	106	108	110	112	115					
	220	95	98	101	103	106	108	109	111						
	230	95	98	100	102	105	107	109							
	240	95	97	99	101	104	105								
	250	94	96	99	100	103									
	260	94	96	98	100										α°

Caratteristiche tecniche

	PHOBOS AC A25	PHOBOS AC A50
Centrale di comando	RIGEL 6. ALENA SW2	RIGEL 6. ALENA SW2
Alimentazione scheda	230 V	230 V
Tensione motore	230 V	230 V
Potenza assorbita	210 W	210 W
Larghezza max. battente	2,50 m	5 m
Peso max. battente	400 kg	500 kg
Corsa utile stelo	350 mm	460 mm
Angolo massimo	120 °	129 °
Tempo manovra	14 s	18 s
Tipo finecorsa	Tempo Di Lavoro	Tempo Di Lavoro
Rallentamento	SI	SI
Blocco	Meccanico	Meccanico
Sblocco	Chiave personalizzata	Chiave personalizzata
Reazione all'urto	Frizione elettronica	Frizione elettronica
Frequenza utilizzo	Semi intensivo	Semi intensivo
Grado di protezione	IPX4	IPX4
Condizioni ambientali	-20 ÷ 55 °C	-20 ÷ 55 °C

Codice	Nome	Descrizione
P935098 00002	PHOBOS AC A25	Operatore irreversibile elettromeccanico 230 V per cancelli battenti fino a 400 kg di peso e 2.5 m di lunghezza. Finecorsa a tempo di lavoro
P935097 00002	PHOBOS AC A50	Operatore irreversibile elettromeccanico 230 V per cancelli battenti fino a 500 kg di peso e 5 m di lunghezza. Finecorsa a tempo di lavoro
R935304 00002	PHOBOS AC KIT A25	Kit completo 230 V per cancelli battenti fino a 400 kg di peso e 2.5 m di lunghezza. Finecorsa a tempo di lavoro
R935305 00002	PHOBOS AC KIT A50	Kit completo 230 V per cancelli battenti fino a 500 kg di peso e 5 m di lunghezza. Finecorsa a tempo di lavoro

RIGEL 6 220-230V 50/60HZ: Quadro di comando a display universale per uno o due operatori da 230V, 650+650W



D118333 00002 - RIGEL 6 220-230V 50/60HZ - Consigliata



- Quadro di comando a display universale per uno o due operatori da 230V, 650+650W
- Applicazione: quadro di comando universale per uno o due operatori
- Alimentazione scheda: 230V monofase
- Alimentazione operatori: 230V monofase
- Caratteristiche principali: morsettiere estraibili, programmazione e diagnostica con display, ricevente quadricanale incorporata, connessione elettroserratura a scatto o magnetica, limitatore elettronico di coppia, rallentamento elettronico in apertura e chiusura, ingressi di finecorsa separati per ogni motore, possibilità di gestione semaforica e preriscaldamento operatori idraulici, timer settimanale, possibilità di cancellazione di uno specifico radiocomando, personalizzazione dei 4 canali radio, personalizzazione durata uscita temporizzata, sensibilità all'ostacolo regolabile.
- Funzioni principali: richiusura automatica, tempi di lavoro motori separati, mantenimento blocco in chiusura, colpo d'ariete, logica 2/3/4 passi, apertura parziale, chiusura rapida, apri e chiudi separati, timer settimanale.
- Compatibilità: RIGEL 5 - RIGEL 4 - RIGEL 3 - RIGEL N

ACCESSORI CONSIGLIATI

<p>D11811 00004 - ALENA SW2</p> <p>Quadro di comando a dip switch e potenziometri per uno o due operatori da 230V, 400+400W, per cancelli a battente e porte industriali a libro. Gestisce il rallentamento. Compatibilità: ALTAIR, ALTAIR-P.</p>	<p>N733427 - ARB PHOBOS N</p> <p>Staffa anteriore e posteriore regolabili per operatori serie PHOBOS corti</p>
<p>N733428 - ARB PHOBOS N L</p> <p>Staffa anteriore e posteriore regolabili per operatori serie PHOBOS lunghi</p>	<p>N733427 00001 - ARB PHOBOS 25</p> <p>Staffa anteriore di fissaggio regolabile Phobos A 25</p>
<p>N733428 00001 - ARB PHOBOS 40</p> <p>Staffa anteriore di fissaggio regolabile Phobos A 40</p>	<p>N735002 - SFR B</p> <p>Staffa a muro regolabile corta per motori a battente lineari (escluso P4,5-P7)</p>
<p>N735003 - SFR-L B</p> <p>Staffa a muro regolabile lunga per motori a battente lineari (escluso P4,5-P7)</p>	<p>N735002 00001 - SFR B - COMPLETA</p> <p>Staffa muro regolabile corta per motori a battente lineari (escluso P4,5-P7) completa di staffa piatto</p>
<p>N735003 00001 - SFR-L B - COMPLETA</p> <p>Staffa a muro regolabile lunga per motori a battente lineari (escluso P4,5-P7) completa di staffa piatto</p>	<p>D730178 - PLE</p> <p>Piastra di ancoraggio per saldare gli attacchi ai pilastri in muratura per operatori LUX, ORO, PHOBOS.</p>
<p>new D114093 00002 - RADIUS LED AC A R1</p> <p>Lampeggiante con antenna integrata per motori alimentati in 230 V.</p>	<p>P111782 - COMPACTA A20-180</p> <p>Coppia di fotocellule orientabili di 180° in orizzontale. Portata 20 metri. Alimentazione 12 - 33Vac / 15 - 35Vdc.</p>



rolling code



er ready



ee link



d-track



24 V



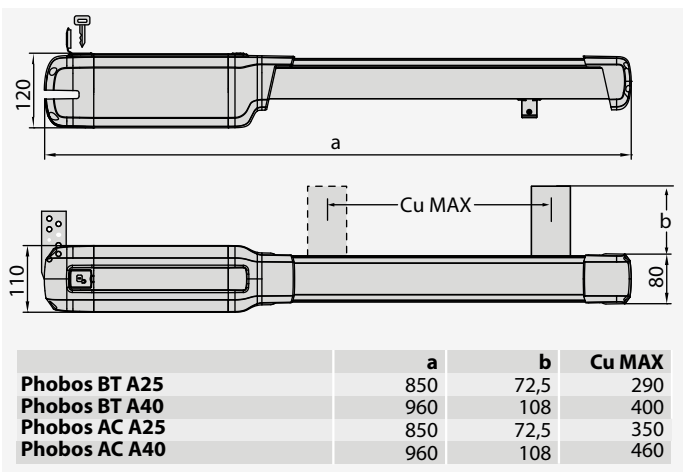
U-Link



Gamma completa di pistoni elettromeccanici ad uso residenziale adatti per ante di cancelli battenti fino a 4 metri di lunghezza e fino a 500 kg di peso.

Riconoscimento ostacoli: il sistema di gestione e controllo della coppia D-Track garantisce la massima sicurezza a cose e persone oltre che facilitare la certificazione dell'impianto

DIMENSIONI (mm)



QUOTE DI INSTALLAZIONE

PHOBOS BT A25								
z > 60 (mm)	a (mm)							
	100	110	120	130	140	150	160	170
100				114	116	108	102	97
110				112	108	103	98	95
120				111	105	99	95	
130			107	105	100	95	92	
140			105	100	95	92		
150		105	100	95	92			
160		101	95	92	89			
170	101	93	91	89				
180	92	90	88					
190	90	87						
200	87							α°

PHOBOS BT A40														
z > 60 (mm)	a (mm)													
	100	110	120	130	140	150	160	170	180	190	200	210	220	230
130	100	104	107	110	113	116	119	121	124	123	114	109	104	101
140	100	103	106	109	112	115	118	120	122	116	110	107	102	98
150	99	102	105	108	111	114	117	119	120	112	106	102	98	95
160	98	101	105	107	110	113	115	116	114	109	103	99	96	
170	97	110	104	107	109	112	114	113	109	105	100	96	93	
180	97	100	103	106	108	111	113	109	105	100	97	93		
190	97	100	102	105	107	109	112	106	101	96	93			
200	97	99	101	104	106	106	106	100	97	93				
210	96	98	101	103	106	104	103	97	92					
220	96	98	101	103	105	101	97	93						
230	96	98	101	103	105	97	93							
240	95	97	99	99	96	92								
250	95	97	97	95	91									
260	95	97	95	91										

Caratteristiche tecniche

	PHOBOS BT A25	PHOBOS BT A40
Centrale di comando	THALIA. ZARA	THALIA. ZARA
Alimentazione scheda	230 V	230 V
Tensione motore	24 V	24 V
Potenza assorbita	40 W	40 W
Larghezza max. battente	2,50 m	4 m
Peso max. battente	400 kg	500 kg
Corsa utile stelo	290 mm	400 mm
Angolo massimo	116°	124°
Tempo manovra	15 s	20 s
Tipo finecorsa	Magnetico	Magnetico
Rallentamento	SI	SI
Blocco	Meccanico	Meccanico
Sblocco	Chiave personalizzata	Chiave personalizzata
Reazione all'urto	D-Track	D-Track
Frequenza utilizzo	Intensivo	Intensivo
Grado di protezione	IPX4	IPX4
Condizioni ambientali	-20 ÷ 55 °C	-20 ÷ 55 °C

Codice	Nome	Descrizione
P935096 00002	PHOBOS BT A25	Operatore irreversibile elettromeccanico 24 V per cancelli a battente fino a 400 kg di peso e 2.5 m di lunghezza. Finecorsa Magnetico
P935095 00002	PHOBOS BT A40	Operatore irreversibile elettromeccanico 24 V per cancelli a battente fino a 500 kg di peso e 4 m di lunghezza. Finecorsa Magnetico
R935306 00004	PHOBOS BT KIT A25	Kit completo 24 V per cancelli a battente fino a 400 kg di peso e 2.5 m di lunghezza. Finecorsa Magnetico
R935309 00004	PHOBOS BT KIT A40	Kit completo 24 V per cancelli a battente fino a 500 kg di peso e 4 m di lunghezza. Finecorsa Magnetico

THALIA: Quadro di comando a display per uno o due operatori elettromeccanici 24 V per cancelli a battente



D113745 00002 - THALIA - Consigliata



- Applicazione: quadro di comando a display per uno o due operatori elettromeccanici 24 V per cancelli a battente
- Alimentazione scheda: 230V monofase
- Alimentazione operatori: 24 V cc 180 W max ogni operatore
- Caratteristiche principali: morsettiere estraibili con nuovo standard a colori, programmazione semplificata a scenari con display e ricevente bicanale incorporata, antischiacciamento basato su sistema D-Track, rallentamento in apertura e chiusura e autoapprendimento elettronico.
- Funzioni principali: richiusura automatica, chiusura rapida, apertura parziale, funzionamento a uomo presente
- Compatibilità: LIBRA, LIBRA R, LIBRA MA R

ACCESSORI CONSIGLIATI

<p>D113747 00002 - THALIA P</p> <p>Quadro di comando per 1 o 2 operatori in 24V per cancelli a battente elettromeccanici e oleodinamici con gestione elettroserratura, per impianti ad alta complessità. Compatibilità: LIBRA C MA, LIBRA, LIBRA R, LIBRA MA R.</p>	<p>D113796 00002 - ZARA BT L2</p> <p>Quadro di comando a dip switch e potenziometri per 1 o 2 operatori in 24V per cancelli a battente. Compatibilità: LIBRA C MA, LIBRA, LIBRA R, LIBRA MA R.</p>
<p>N733427 - ARB PHOBOS N</p> <p>Staffa anteriore e posteriore regolabili per operatori serie PHOBOS corti</p>	<p>N733428 - ARB PHOBOS N L</p> <p>Staffa anteriore e posteriore regolabili per operatori serie PHOBOS lunghi</p>
<p>N733427 00001 - ARB PHOBOS 25</p> <p>Staffa anteriore di fissaggio regolabile Phobos A 25</p>	<p>N733428 00001 - ARB PHOBOS 40</p> <p>Staffa anteriore di fissaggio regolabile Phobos A 40</p>
<p>N735002 - SFR B</p> <p>Staffa a muro regolabile corta per motori a battente lineari (escluso P4,5-P7)</p>	<p>N735003 - SFR-L B</p> <p>Staffa a muro regolabile lunga per motori a battente lineari (escluso P4,5-P7)</p>
<p>N735002 00001 - SFR B - COMPLETA</p> <p>Staffa muro regolabile corta per motori a battente lineari (escluso P4,5-P7) completa di staffa piatto</p>	<p>N735003 00001 - SFR-L B - COMPLETA</p> <p>Staffa a muro regolabile lunga per motori a battente lineari (escluso P4,5-P7) completa di staffa piatto</p>
<p>D730178 - PLE</p> <p>Piastra di ancoraggio per saldare gli attacchi ai pilastri in muratura per operatori LUX, ORO, PHOBOS.</p>	<p>P125020 - BBT BAT</p> <p>Kit batterie di emergenza per THALIA e THALIA P e Vega integrata</p>
<p>new D114168 00003 - RADIUS LED BT A R1 W</p> <p>Lampeggiante con antenna integrata per motori alimentati in 24 V. Luce lampeggiante bianca.</p>	<p>P111782 - COMPACTA A20-180</p> <p>Coppia di fotocellule orientabili di 180° in orizzontale. Portata 20 metri. Alimentazione 12 - 33Vac / 15 - 35Vdc.</p>



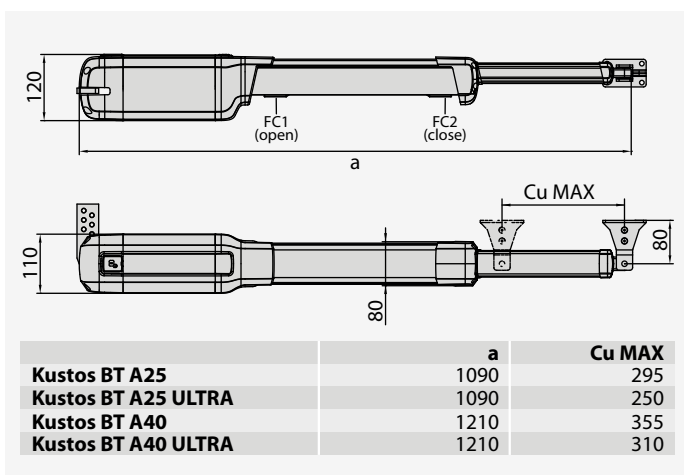


- er ready
- rolling code
- d-track
- 24 V
- ee link



Gamma completa di pistoni elettromeccanici ad uso residenziale adatti per ante di cancelli battenti fino a 4 metri di lunghezza e fino a 500 kg di peso. Installazione veloce e pratica: i nuovi operatori KUSTOS BT A sono stati realizzati in modo da permettere un'installazione semplice e rapida grazie ad una serie di importanti accorgimenti come la vite senza fine coperta, i finecorsa magnetici.

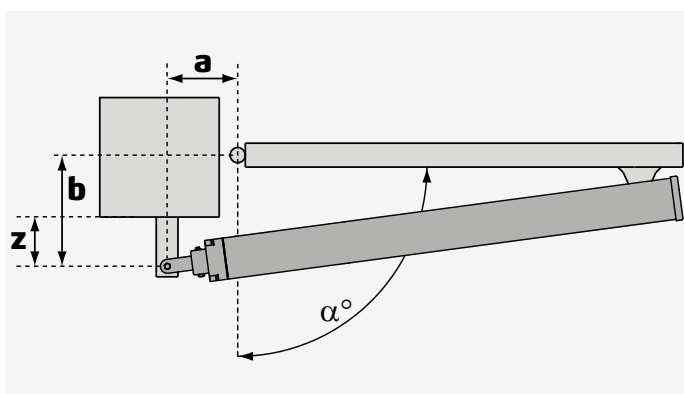
DIMENSIONI (mm)



QUOTE DI INSTALLAZIONE

		KUSTOS BT A 25 - KUSTOS ULTRA BT A 25									
z > 60 (mm)	b (mm)	a (mm)									
		100	110	120	130	140	150	160	170	180	190
100	100				114	118	110	104	100	96	93
110	110			108	112	110	103	97	96	92	
120	120		103	107	110	105	99	96	92		
130	130	99	102	106	109	101	96	92			
140	140	98	101	103	102	96	92				
150	150	97	100	100	95	92					
160	160	97	100	97	92						
170	170	96	97	92							
180	180	96	92								
190	190	92									α°

		KUSTOS BT A 40 - KUSTOS ULTRA BT A 40												
z > 60 (mm)	b (mm)	a (mm)												
		100	110	120	130	140	150	160	170	180	190	200	210	220
100	100					117	120	123	126	119	113	108	104	101
110	110				112	116	119	121	122	116	110	105	105	
120	120			107	110	114	117	120	117	111	106	102		
130	130		103	106	109	113	116	117	113	107	102			
140	140	97	102	105	108	112	115	113	110	103				
150	150	97	101	104	107	110	113	110	104					
160	160	97	100	104	107	109	110	105						
170	170	96	100	103	106	108	105							
180	180	96	100	103	106	107								
190	190	96	99	102	105									
200	200	96	98	101										
210	210	95	98											
220	220	95												α°



Caratteristiche tecniche

	KUSTOS BT A25	KUSTOS BT A40
Centrale di comando	THALIA	THALIA
Alimentazione scheda	230 V	230 V
Tensione motore	24 V	24 V
Potenza assorbita	40 W	40 W
Larghezza max. battente	2,50 m	4 m
Peso max. battente	400 kg	500 kg
Corsa utile stelo	295 mm	355 mm
Angolo massimo	118 °	126 °
Tempo manovra	13 s	17 s
Tipo finecorsa	Magnetico	Magnetico
Rallentamento	SI	SI
Blocco	Meccanico	Meccanico
Sblocco	Chiave personalizzata	Chiave personalizzata
Reazione all'urto	D-Track	D-Track
Frequenza utilizzo	Intensivo	Intensivo
Grado di protezione	IP44	IP44
Condizioni ambientali	-20 ÷ 55 °C	-20 ÷ 55 °C

Codice	Nome	Descrizione
P935099 00002	KUSTOS BT A25	Operatore irreversibile elettromeccanico 24 V per cancelli a battente fino a 400 kg di peso e 2.5 m di lunghezza. Vite senza fine coperta Finecorsa Magnetico
P935100 00002	KUSTOS BT A40	Operatore irreversibile elettromeccanico 24 V per cancelli a battente fino a 500 kg di peso e 4 m di lunghezza. Vite senza fine coperta Finecorsa Magnetico
R935307 00004	KUSTOS BT KIT A25	Kit completo 24 V per cancelli a battente fino a 400 kg di peso e 2.5 m di lunghezza. Vite senza fine coperta Finecorsa Magnetico
R935310 00004	KUSTOS BT KIT A40	Kit completo 24 V per cancelli a battente fino a 500 kg di peso e 4 m di lunghezza. Vite senza fine coperta Finecorsa Magnetico

THALIA: Quadro di comando a display per uno o due operatori elettromeccanici 24 V per cancelli a battente



D113745 00002 - THALIA - Consigliata



- Applicazione: quadro di comando a display per uno o due operatori elettromeccanici 24 V per cancelli a battente
- Alimentazione scheda: 230V monofase
- Alimentazione operatori: 24 V cc 180 W max ogni operatore
- Caratteristiche principali: morsettiere estraibili con nuovo standard a colori, programmazione semplificata a scenari con display e ricevente bicanale incorporata, antischacciamento basato su sistema D-Track, rallentamento in apertura e chiusura e autoapprendimento elettronico.
- Funzioni principali: richiusura automatica, chiusura rapida, apertura parziale, funzionamento a uomo presente
- Compatibilità: LIBRA, LIBRA R, LIBRA MA R

ACCESSORI CONSIGLIATI

	D113747 00002 - THALIA P Quadro di comando per 1 o 2 operatori in 24V per cancelli a battente elettromeccanici e oleodinamici con gestione elettroserratura, per impianti ad alta complessità. Compatibilità: LIBRA C MA, LIBRA, LIBRA R, LIBRA MA R.		D113796 00002 - ZARA BT L2 Quadro di comando a dip switch e potenziometri per 1 o 2 operatori in 24V per cancelli a battente. Compatibilità: LIBRA C MA, LIBRA, LIBRA R, LIBRA MA R.
	N733646 - ARB KUSTOS ANTERIORE Staffe di fissaggio regolabili anteriore per Kustos BT		N735002 - SFR B Staffa a muro regolabile corta per motori a battente lineari (escluso P4,5-P7)
	N735003 - SFR-L B Staffa a muro regolabile lunga per motori a battente lineari (escluso P4,5-P7)		N735002 00001 - SFR B - COMPLETA Staffa muro regolabile corta per motori a battente lineari (escluso P4,5-P7) completa di staffa piatto
	N735003 00001 - SFR-L B - COMPLETA Staffa a muro regolabile lunga per motori a battente lineari (escluso P4,5-P7) completa di staffa piatto		D730178 - PLE Piastra di ancoraggio per saldare gli attacchi ai pilastri in muratura per operatori LUX, ORO, PHOBOS.
	N999404 - CABLE N BT Cavo di collegamento alla centrale per PHOBOS BT A, KUSTOS BT A. Matassa da 100 m, 3x1,5.		P125020 - BBT BAT Kit batterie di emergenza per THALIA e THALIA P e Vega integrata
	D114093 00003 - RADIUS LED BT A R1 Lampeggiante con antenna integrata per motori alimentati in 24 V.		D114168 00003 - RADIUS LED BT A R1 W Lampeggiante con antenna integrata per motori alimentati in 24 V. Luce lampeggiante bianca.
	D114094 00003 - RADIUS LED BT A R0 Lampeggiante senza antenna integrata per motori alimentati in 24 V.		P111782 - COMPACTA A20-180 Coppia di fotocellule orientabili di 180° in orizzontale. Portata 20 metri. Alimentazione 12 - 33Vac / 15 - 35Vdc.



U-Link



24 V



d-track



rolling code



er ready



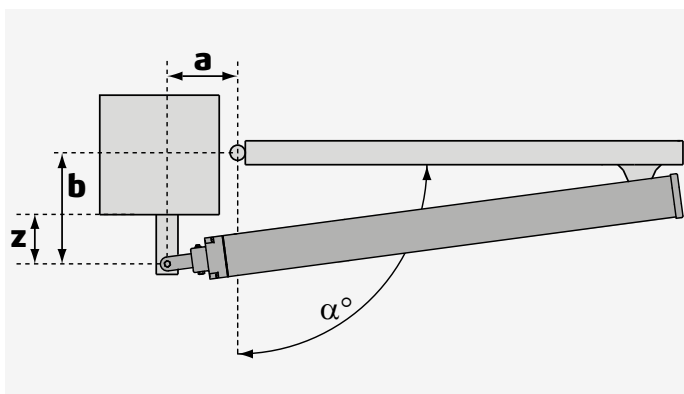
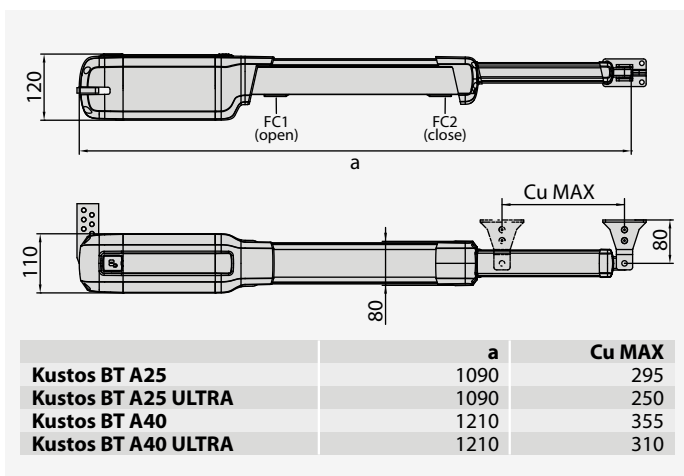
ee link



Gamma completa di pistoni elettromeccanici ad uso residenziale adatti per ante di cancelli battenti fino a 4 metri di lunghezza e fino a 500 kg di peso.

Installazione veloce e pratica: i nuovi operatori KUSTOS BT A sono stati realizzati in modo da permettere un'installazione semplice e rapida grazie ad una serie di importanti accorgimenti come la vite senza fine coperta, i fermi integrati, ed i finecorsa magnetici.

DIMENSIONI (mm)



QUOTE DI INSTALLAZIONE

		KUSTOS BT A 25 - KUSTOS ULTRA BT A 25												
z > 60 (mm)	b (mm)	a (mm)												
		100	110	120	130	140	150	160	170	180	190			
100	100				114	118	110	104	100	96	93			
110	110			108	112	110	103	97	96	92				
120	120		103	107	110	105	99	96	92					
130	130	99	102	106	109	101	96	92						
140	140	98	101	103	102	96	92							
150	150	97	100	100	95	92								
160	160	97	100	97	92									
170	170	96	97	92										
180	180	96	92											
190	190	92												α°

		KUSTOS BT A 40 - KUSTOS ULTRA BT A 40												
z > 60 (mm)	b (mm)	a (mm)												
		100	110	120	130	140	150	160	170	180	190	200	210	220
100	100					117	120	123	126	119	113	108	104	101
110	110				112	116	119	121	122	116	110	105	105	
120	120			107	110	114	117	120	117	111	106	102		
130	130		103	106	109	113	116	117	113	107	103			
140	140	97	102	105	108	112	115	113	110	103				
150	150	97	101	104	107	110	113	110	104					
160	160	97	100	104	107	109	110	105						
170	170	96	100	103	106	108	105							
180	180	96	100	103	106	107								
190	190	96	99	102	105									
200	200	96	98	101										
210	210	95	98											
220	220	95												α°

Caratteristiche tecniche

	KUSTOS ULTRA BT A25	KUSTOS ULTRA BT A40
Centrale di comando	THALIA	THALIA
Alimentazione scheda	230 V	230 V
Tensione motore	24 V	24 V
Potenza assorbita	40 W	40 W
Larghezza max. battente	2,50 m	4 m
Peso max. battente	400 kg	500 kg
Corsa utile stelo	250 mm	355 mm
Angolo massimo	118 °	126 °
Tempo manovra	13 s	17 s
Tipo finecorsa	Magnetico	Magnetico
Rallentamento	SI	SI
Blocco	Meccanico	Meccanico
Sblocco	Chiave personalizzata	Chiave personalizzata
Reazione all'urto	D-Track	D-Track
Frequenza utilizzo	Intensivo	Intensivo
Grado di protezione	IP44	IP44
Condizioni ambientali	-20 ÷ 55 °C	-20 ÷ 55 °C

Codice	Nome	Descrizione
P935101 00002	KUSTOS ULTRA BT A25	Operatore irreversibile elettromeccanico 24 V per cancelli battenti fino a 400 kg di peso e 2.5 m di lunghezza con vite senza fine coperta. Arresti meccanici integrati. Vite senza fine coperta Finecorsa Magnetico
P935102 00002	KUSTOS ULTRA BT A40	Operatore irreversibile elettromeccanico 24 V per cancelli battenti fino a 500 kg di peso e 4 m di lunghezza con vite senza fine coperta. Arresti meccanici integrati. Vite senza fine coperta Finecorsa Magnetico
R935308 00004	KUSTOS ULTRA BT KIT A25	Kit completo 24 V per cancelli battenti fino a 400 kg di peso e 2.5 m di lunghezza. Operatori con vite senza fine coperta. Arresti meccanici integrati. Vite senza fine coperta Finecorsa Magnetico
R935311 00004	KIT KUSTOS ULTRA BT A40	Kit completo 24 V per cancelli battenti fino a 500 kg di peso e 4 m di lunghezza. Operatori con vite senza fine coperta. Arresti meccanici integrati. Vite senza fine coperta Finecorsa Magnetico

THALIA: Quadro di comando a display per uno o due operatori elettromeccanici 24 V per cancelli a battente



D113745 00002 - THALIA - Consigliata



- Applicazione: quadro di comando a display per uno o due operatori elettromeccanici 24 V per cancelli a battente
- Alimentazione scheda: 230V monofase
- Alimentazione operatori: 24 V cc 180 W max ogni operatore
- Caratteristiche principali: morsettiere estraibili con nuovo standard a colori, programmazione semplificata a scenari con display e ricevente bicanale incorporata, antischacciamento basato su sistema D-Track, rallentamento in apertura e chiusura e autoapprendimento elettronico.
- Funzioni principali: richiusura automatica, chiusura rapida, apertura parziale, funzionamento a uomo presente
- Compatibilità: LIBRA, LIBRA R, LIBRA MA R

ACCESSORI CONSIGLIATI

<p>D113747 00002 - THALIA P</p> <p>Quadro di comando per 1 o 2 operatori in 24V per cancelli a battente elettromeccanici e oleodinamici con gestione elettroserratura, per impianti ad alta complessità. Compatibilità: LIBRA C MA, LIBRA, LIBRA R, LIBRA MA R.</p>	<p>N733646 - ARB KUSTOS ANTERIORE</p> <p>Staffe di fissaggio regolabili anteriore per Kustos BT</p>
<p>D730178 - PLE</p> <p>Piastra di ancoraggio per saldare gli attacchi ai pilastri in muratura per operatori LUX, ORO, PHOBOS.</p>	<p>N735002 - SFR B</p> <p>Staffa a muro regolabile corta per motori a battente lineari (escluso P4,5-P7)</p>
<p>N735003 - SFR-L B</p> <p>Staffa a muro regolabile lunga per motori a battente lineari (escluso P4,5-P7)</p>	<p>N735002 00001 - SFR B - COMPLETA</p> <p>Staffa muro regolabile corta per motori a battente lineari (escluso P4,5-P7) completa di staffa piatto</p>
<p>N735003 00001 - SFR-L B - COMPLETA</p> <p>Staffa a muro regolabile lunga per motori a battente lineari (escluso P4,5-P7) completa di staffa piatto</p>	<p>N999404 - CABLE N BT</p> <p>Cavo di collegamento alla centrale per PHOBOS BT A, KUSTOS BT A. Matassa da 100 m, 3x1,5.</p>
<p>P125020 - BBT BAT</p> <p>Kit batterie di emergenza per THALIA e THALIA P e Vega integrata</p>	<p>new D114093 00003 - RADIUS LED BT A R1</p> <p>Lampeggiante con antenna integrata per motori alimentati in 24 V.</p>
<p>new D114168 00003 - RADIUS LED BT A R1 W</p> <p>Lampeggiante con antenna integrata per motori alimentati in 24 V. Luce lampeggiante bianca.</p>	<p>new D114094 00003 - RADIUS LED BT A R0</p> <p>Lampeggiante senza antenna integrata per motori alimentati in 24 V.</p>
<p>P111782 - COMPACTA A20-180</p> <p>Coppia di fotocellule orientabili di 180° in orizzontale. Portata 20 metri. Alimentazione 12 - 33Vac / 15 - 35Vdc.</p>	





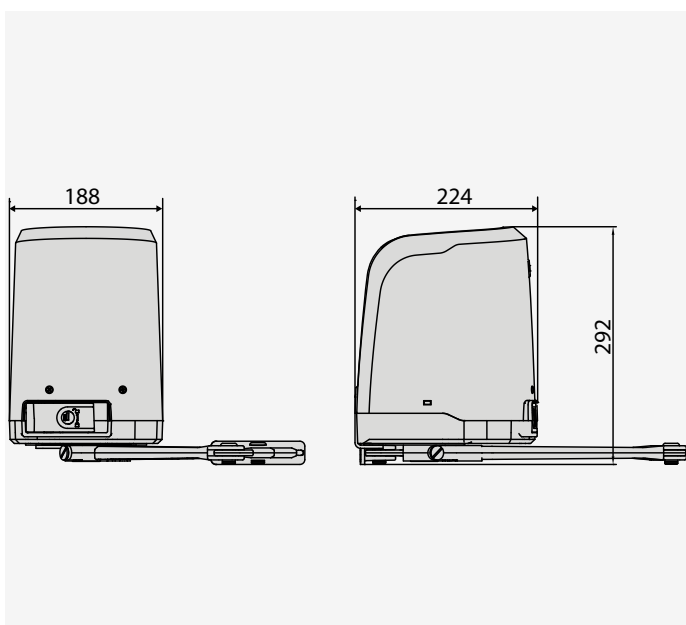
- 24 V
- ee link
- er ready
- U-Link
- d-track



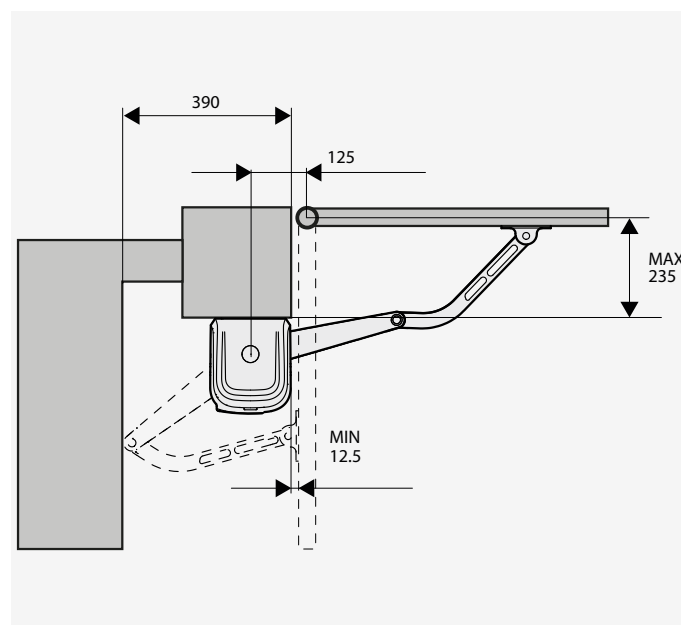
Operatore elettromeccanico a braccio articolato a uso residenziale per ante di cancelli a battente fino a 2 metri e fino a 200 kg. Ideale per ogni situazione installativa, permette di risolvere facilmente i problemi legati ai pilastri di grandi dimensioni grazie al suo sistema di leve.

Centrale di comando, finecorsa e blocco meccanico d'arresto integrato nell'operatore.

DIMENSIONI (mm)



Quote di installazione



Caratteristiche tecniche

	VIRGO SMART BT A 20	VIRGO SMART BT A 20 SLAVE
Centrale di comando	THALIA	
Alimentazione scheda	230 V	
Tensione motore	24 V	24 V
Potenza assorbita	110 W	110 W
Larghezza max. battente	2 m	2 m
Peso max. battente	200 kg	200 kg
Angolo massimo	120 °	120 °
Tempo manovra	14 s	14 s
Tipo finecorsa	Elettromeccanico	Elettromeccanico
Rallentamento	SI	SI
Blocco	Meccanico	Meccanico
Sblocco	Chiave personalizzata	Chiave personalizzata
Reazione all'urto	Limitatore di coppia elettronico	Limitatore di coppia elettronico
Frequenza utilizzo	Semi intensivo	Semi intensivo
Grado di protezione	IP44	IP44
Condizioni ambientali	-20 ÷ 55 °C	-20 ÷ 55 °C

Codice	Nome	Descrizione	
P930129 00002	VIRGO SMART BT A 20	Operatore irreversibile elettromeccanico 24 V per cancelli a battente fino a 200 kg di peso e 2 m di lunghezza, con centrale di comando integrata. Finecorsa Elettromeccanico.	U-Link
P930130 00002	VIRGO SMART BT A 20 SLAVE	Operatore irreversibile elettromeccanico 24 V per cancelli a battente fino a 200 kg di peso e 2 m di lunghezza. Finecorsa Elettromeccanico.	
R930150 00002	VIRGO SMART BT A 20 KIT ITA	Kit completo 24 V per cancelli a battente fino a 200 kg di peso e 2 m di lunghezza. Finecorsa Elettromeccanico.	U-Link

THALIA: Quadro di comando a display per uno o due operatori elettromeccanici 24 V per cancelli a battente



THALIA - Integrata (Codice ricambio ordinabile tramite la rete di assistenza tecnica)



- Applicazione: quadro di comando a display per uno o due operatori elettromeccanici 24 V per cancelli a battente
- Alimentazione scheda: 230V monofase
- Alimentazione operatori: 24 V cc 180 W max ogni operatore
- Caratteristiche principali: morsettiere estraibili con nuovo standard a colori, programmazione semplificata a scenari con display e ricevente bicanale incorporata, antischiacciamento basato su sistema D-Track, rallentamento in apertura e chiusura e autoapprendimento elettronico.
- Funzioni principali: richiusura automatica, chiusura rapida, apertura parziale, funzionamento a uomo presente
- Compatibilità: LIBRA, LIBRA R, LIBRA MA R

ACCESSORI CONSIGLIATI

N728052 - LAS Leva a slitta per VIRGO BT A	P111775 - TFS KIT scheda 3 fili per Virgo Smart BT A (1 Kit per motore)
N999735 - AAP Accessorio per ante disallineate per VIRGO SMART BT A	N998600 - AMV KIT arresto meccanico per Virgo Smart BT A 20
N733421 - RCA Sblocco a leva con cavo in acciaio, lunghezza 3.5 m. Abbinabile a BOX.	N733422 - RCAL Sblocco a leva con cavo in acciaio, lunghezza 7 m. Abbinabile a BOX.
N574039 - BOX Cassaforte da muro per sblocco a cavo in acciaio e comando elettrico, cavo non fornito	P125008 - VIRGO BAT Kit batterie di emergenza per VIRGO
new D114093 00003 - RADIUS LED BT A R1 Lampeggiante con antenna integrata per motori alimentati in 24 V.	new D114168 00003 - RADIUS LED BT A R1 W Lampeggiante con antenna integrata per motori alimentati in 24 V. Luce lampeggiante bianca.
new D114094 00003 - RADIUS LED BT A R0 Lampeggiante senza antenna integrata per motori alimentati in 24 V.	P111782 - COMPACTA A20-180 Coppia di fotocellule orientabili di 180° in orizzontale. Portata 20 metri. Alimentazione 12 - 33Vac / 15 - 35Vdc.

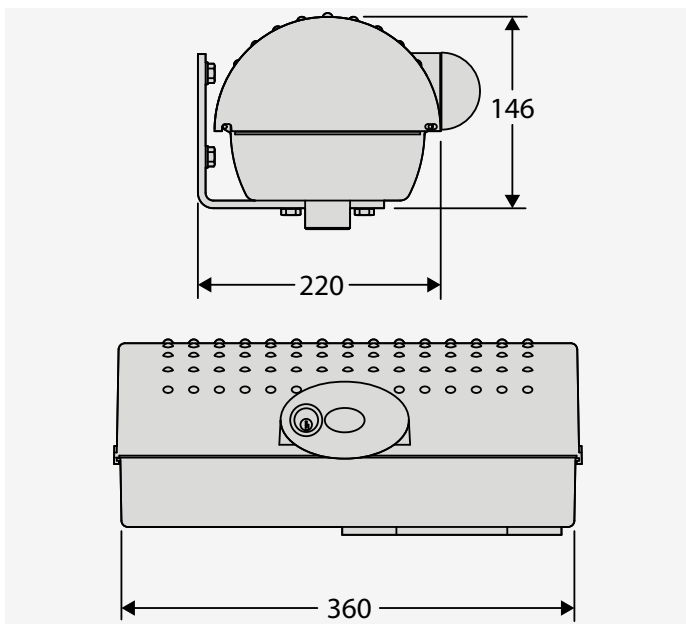


- d-track
- ee link
- er ready
- 24 V
- U-Link

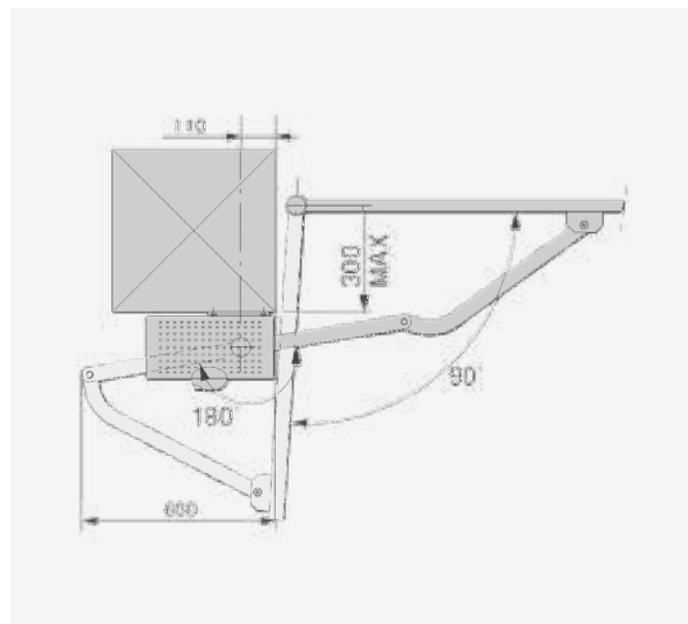


Gamma di operatori irreversibili elettromeccanici 24 v per cancelli battenti fino a 250 kg di peso e 2.5 m di lunghezza. Ideale per installazioni su pilastri di grandi dimensioni grazie alle sue leve articolate che permettono aperture fino a 125°.

DIMENSIONI (mm)



Quote di installazione



Caratteristiche tecniche

	IGEA BT
Centrale di comando	THALIA
Alimentazione scheda	230 V
Tensione motore	24 V
Potenza assorbita	40 W
Larghezza max. battente	2,50 m
Peso max. battente	250 kg
Angolo massimo	125 °
Tempo manovra	15 s
Tipo finecorsa	Elettromeccanico
Rallentamento	SI
Blocco	Meccanico
Sblocco	A manopola con chiave personalizzata
Reazione all'urto	D-Track
Frequenza utilizzo	Intensivo
Grado di protezione	IP44
Condizioni ambientali	-15 ÷ 60 °C

Codice	Nome	Descrizione	
P935070 00002	IGEA BT	Operatore irreversibile elettromeccanico 24 V per cancelli a battente fino a 250 kg di peso e 2.5 m di lunghezza. Finecorsa Elettromeccanico.	U-Link

THALIA: Quadro di comando a display per uno o due operatori elettromeccanici 24 V per cancelli a battente



D113745 00002 - THALIA - Consigliata



- Applicazione: quadro di comando a display per uno o due operatori elettromeccanici 24 V per cancelli a battente
- Alimentazione scheda: 230V monofase
- Alimentazione operatori: 24 V cc 180 W max ogni operatore
- Caratteristiche principali: morsettiere estraibili con nuovo standard a colori, programmazione semplificata a scenari con display e ricevente bicanale incorporata, antischacciamento basato su sistema D-Track, rallentamento in apertura e chiusura e autoapprendimento elettronico.
- Funzioni principali: richiusura automatica, chiusura rapida, apertura parziale, funzionamento a uomo presente
- Compatibilità: LIBRA, LIBRA R, LIBRA MA R

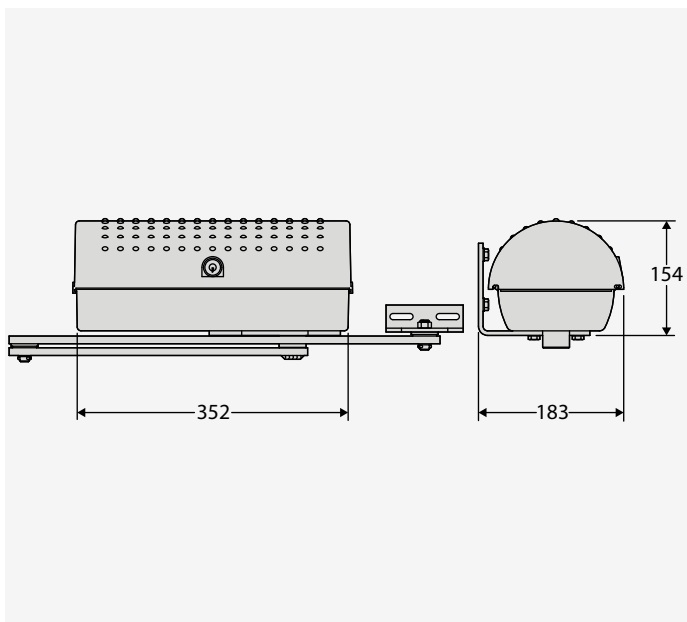
ACCESSORI CONSIGLIATI

	D113747 00002 - THALIA P Quadro di comando per 1 o 2 operatori in 24V per cancelli a battente elettromeccanici e oleodinamici con gestione elettro-serratura, per impianti ad alta complessità. Compatibilità: LIBRA C MA, LIBRA, LIBRA R, LIBRA MA R.		D114093 00003 - RADIUS LED BT A R1 Lampeggiante con antenna integrata per motori alimentati in 24 V.
	D114168 00003 - RADIUS LED BT A R1 W Lampeggiante con antenna integrata per motori alimentati in 24 V. Luce lampeggiante bianca.		D114094 00003 - RADIUS LED BT A R0 Lampeggiante senza antenna integrata per motori alimentati in 24 V.
	N733421 - RCA Sblocco a leva con cavo in acciaio, lunghezza 3.5 m. Abbinabile a BOX.		P111782 - COMPACTA A20-180 Coppia di fotocellule orientabili di 180° in orizzontale. Portata 20 metri. Alimentazione 12 - 33Vac / 15 - 35Vdc.
	N733422 - RCAL Sblocco a leva con cavo in acciaio, lunghezza 7 m. Abbinabile a BOX.		P135005 - LRV Bracci corti per IGEA ed IGEA BT
	N574039 - BOX Cassaforte da muro per sblocco a cavo in acciaio e comando elettrico, cavo non fornito		P125020 - BBT BAT Kit batterie di emergenza per THALIA e THALIA P e Vega integrata

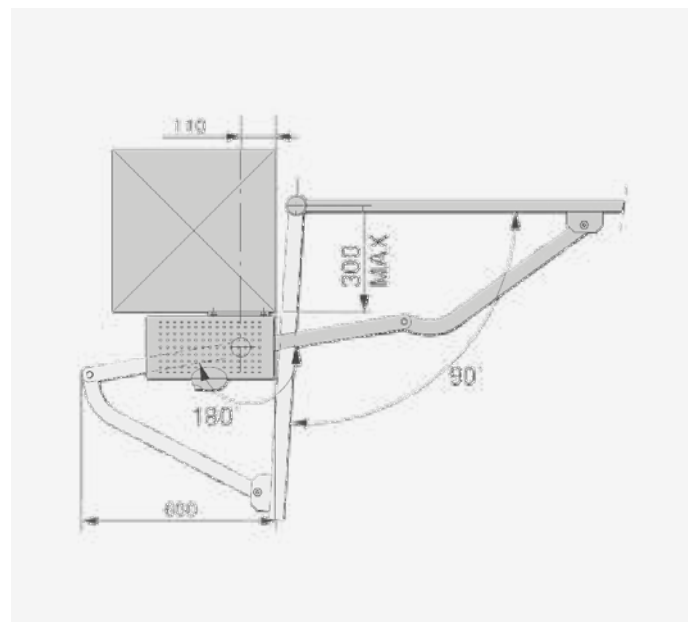


Gamma di operatori elettromeccanici a braccio articolato ad uso residenziale e condominiale per ante di cancelli battenti fino a 2.5 metri e fino a 250 kg.
Ideale per installazioni su pilastri di grandi dimensioni grazie alle sue leve articolate che permettono aperture fino a 125°.

DIMENSIONI (mm)



Quote di installazione



Caratteristiche tecniche

	IGEA
Centrale di comando	RIGEL 6
Alimentazione scheda	230 V
Tensione motore	230 V
Potenza assorbita	300 W
Larghezza max. battente	2,50 m
Peso max. battente	250 kg
Angolo massimo	125 °
Tempo manovra	15 s
Tipo finecorsa	Elettromeccanico
Rallentamento	NO
Blocco	Meccanico
Sblocco	A manopola con chiave personalizzata
Reazione all'urto	Frizione elettronica
Frequenza utilizzo	Intensivo
Grado di protezione	IP44
Condizioni ambientali	-15 ÷ 60 °C

Codice	Nome	Descrizione
P935065 00002	IGEA	Operatore elettromeccanico 230 V per cancelli battenti fino a 250 kg di peso e 2.5 m di lunghezza. Finecorsa Elettromeccanico.

RIGEL 6 220-230V 50/60HZ: Quadro di comando a display universale per uno o due operatori da 230V, 650+650W



D113833 00002 - RIGEL 6 220-230V 50/60HZ - Consigliata



- Quadro di comando a display universale per uno o due operatori da 230V, 650+650W
- Applicazione: quadro di comando universale per uno o due operatori
- Alimentazione scheda: 230V monofase
- Alimentazione operatori: 230V monofase
- Caratteristiche principali: morsettiere estraibili, programmazione e diagnostica con display, ricevente quadricanale incorporata, connessione elettroserratura a scatto o magnetica, limitatore elettronico di coppia, rallentamento elettronico in apertura e chiusura, ingressi di finecorsa separati per ogni motore, possibilità di gestione semaforica e preriscaldamento operatori idraulici, timer settimanale, possibilità di cancellazione di uno specifico radiocomando, personalizzazione dei 4 canali radio, personalizzazione durata uscita temporizzata, sensibilità all'ostacolo regolabile.
- Funzioni principali: richiusura automatica, tempi di lavoro motori separati, mantenimento blocco in chiusura, colpo d'ariete, logica 2/3/4 passi, apertura parziale, chiusura rapida, apri e chiudi separati, timer settimanale.
- Compatibilità: RIGEL 5 - RIGEL 4 - RIGEL 3 - RIGEL N

ACCESSORI CONSIGLIATI

<p>D113811 00004 - ALENA SW2</p> <p>Quadro di comando a dip switch e potenziometri per uno o due operatori da 230V, 400+400W, per cancelli a battente e porte industriali a libro. Gestisce il rallentamento. Compatibilità: ALTAIR, ALTAIR-P.</p>	<p>new D114093 00002 - RADIUS LED AC A R1</p> <p>Lampeggiante con antenna integrata per motori alimentati in 230 V.</p>
<p>new D114094 00002 - RADIUS LED AC A R0</p> <p>Lampeggiante senza antenna integrata per motori alimentati in 230 V.</p>	<p>P111782 - COMPACTA A20-180</p> <p>Coppia di fotocellule orientabili di 180° in orizzontale. Portata 20 metri. Alimentazione 12 - 33Vac / 15 - 35Vdc.</p>
<p>N733421 - RCA</p> <p>Sblocco a leva con cavo in acciaio, lunghezza 3.5 m. Abbinabile a BOX.</p>	<p>N733422 - RCAL</p> <p>Sblocco a leva con cavo in acciaio, lunghezza 7 m. Abbinabile a BOX.</p>
<p>P135005 - LRV</p> <p>Bracci corti per IGEA ed IGEA BT</p>	<p>N574039 - BOX</p> <p>Cassaforte da muro per sblocco a cavo in acciaio e comando elettrico, cavo non fornito</p>

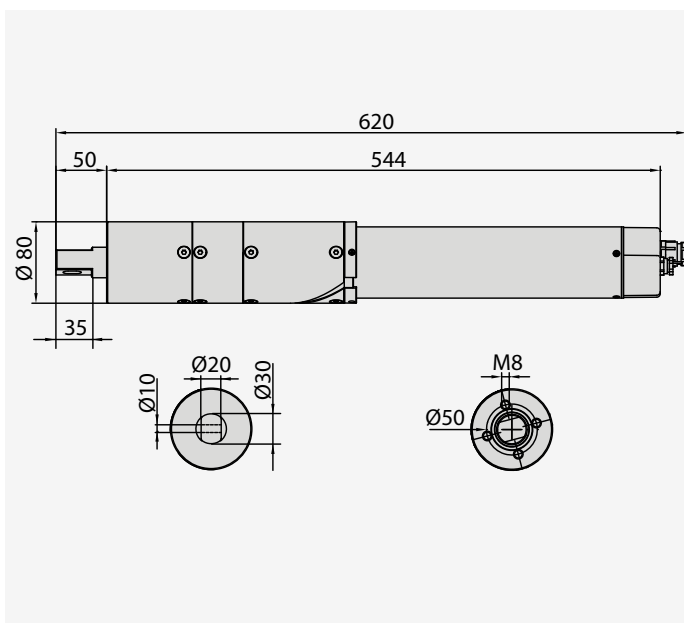


Operatore residenziale a 24V per cancelli fino a 150 kg di peso, in grado di integrarsi completamente all'interno dei montanti dei cancelli a battente.

Scomparendo completamente, permette di mantenere "pulita" l'estetica dei cancelli, pur rimanendo elemento fondamentale nelle performance di manovra.

La gamma Hide comprende una completa dotazione di accessori necessari per effettuare l'installazione completa del cancello, come le cerniere superiori ed inferiori.

DIMENSIONI (mm)



Caratteristiche tecniche

	HIDE SW
Centrale di comando	LIBRA CB HIDE
Alimentazione scheda	230 V
Tensione motore	24 V
Potenza assorbita	40 W
Larghezza max. battente	2 m
Peso max. battente	150 kg
Angolo massimo	110 °
Tempo manovra	12 s
Tipo finecorsa	Encoder assoluto
Rallentamento	SI
Blocco	Elettromeccanico
Sblocco	Cavo in acciaio
Reazione all'urto	D-Track
Frequenza utilizzo	Intensivo
Grado di protezione	IP45
Condizioni ambientali	-20 ÷ 60 °C

Codice	Nome		Descrizione
P930124 00001	HIDE SW		Operatore irreversibile elettromeccanico a scomparsa 24 V per cancelli battenti fino a 150 kg di peso e 2 m di lunghezza. Finecorsa a Encoder assoluto
R930138 00002	HIDE SW KIT		Kit completo 24 V per cancelli a battente fino a 150 kg di peso e 2 m di lunghezza. Finecorsa a Encoder assoluto

LIBRA CB HIDE: Quadro di comando a display per 1 o 2 operatori serie HIDE SW



D113742 00002 - LIBRA CB HIDE - Consigliata



- Quadro di comando a display per 1 o 2 operatori serie HIDE SW
- Applicazione: quadro di comando per uno o due operatori HIDE SW
- Alimentazione scheda: 230V monofase
- Alimentazione operatori: 24Vdc 200W massimo per operatore
- Funzioni principali: richiusura automatica, chiusura rapida, apertura parziale, funzionamento ad uomo presente, blocca impulsi, apri e chiudi separati
- Caratteristiche principali: morsettiere estraibili, programmazione con display e ricevente bicanale incorporata, antischiacciamento, rallentamento in apertura e chiusura ed autoapprendimento elettronici, sistema D-TRACK di controllo della coppia

ACCESSORI CONSIGLIATI

new D114093 00003 - RADIUS LED BT A R1	new D114168 00003 - RADIUS LED BT A R1 W
Lampeggiante con antenna integrata per motori alimentati in 24 V.	Lampeggiante con antenna integrata per motori alimentati in 24 V. Luce lampeggiante bianca.
new D114094 00003 - RADIUS LED BT A R0	P111782 - COMPACTA A20-180
Lampeggiante senza antenna integrata per motori alimentati in 24 V.	Coppia di fotocellule orientabili di 180° in orizzontale. Portata 20 metri. Alimentazione 12 - 33Vac / 15 - 35Vdc.
Ph. Out N999526 - HIDE HINGE SUP	Ph. Out N999524 - HIDE HINGE INF
Cerniera superiore articolata per installazione operatore serie HIDE SW	Cerniera inferiore fissa per installazione operatore serie HIDE SW
N574039 - BOX	P125005 - BT BAT
Cassaforte da muro per sblocco a cavo in acciaio e comando elettrico, cavo non fornito	Kit batterie di emergenza per HYDRA N, ARGO, VENERE BT A DIS



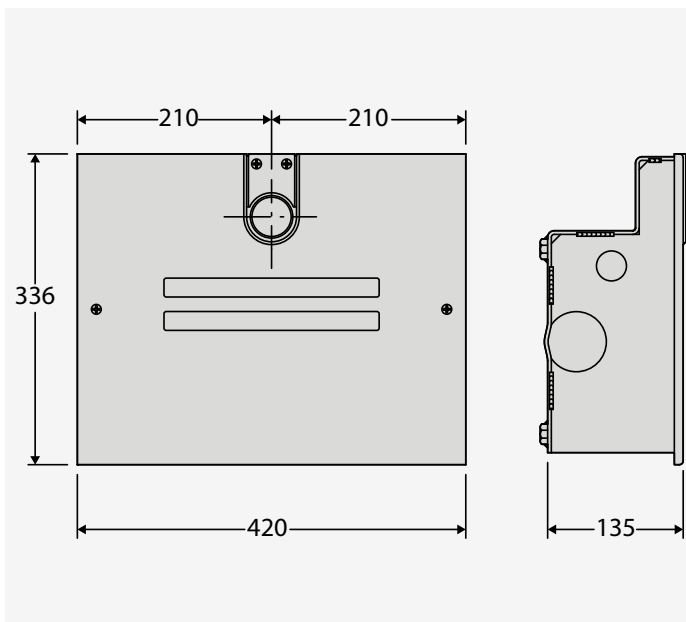
- ee link
- er ready
- U-Link



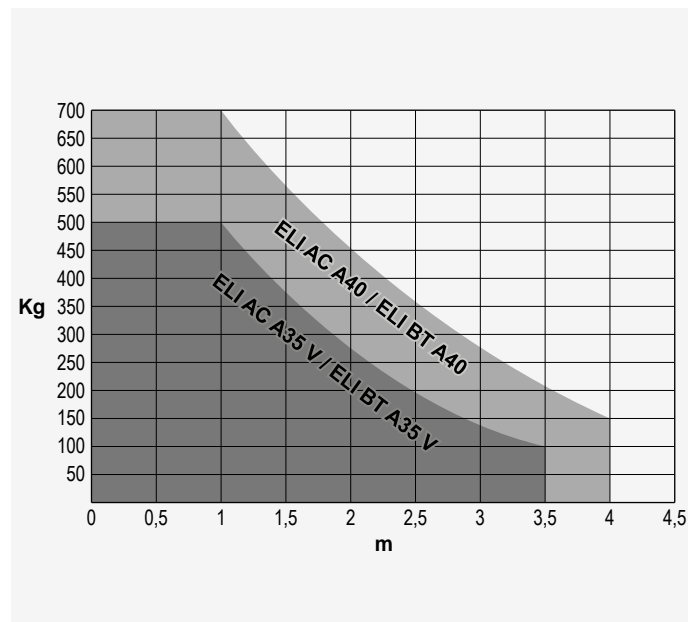
Gamma completa di operatori elettromeccanici irreversibili interrati per cancelli a battente fino a 4m di lunghezza con motori 230V. Gli arresti meccanici integrati sia in apertura che in chiusura sono sempre presenti nel motore e consentono di rendere l'installazione sempre invisibile grazie all'eliminazione degli arresti a terra. Il sistema di fine corsa magnetico (opzionale) garantisce sempre la massima precisione ed affidabilità nel tempo in qualsiasi condizione climatica. La versione VELOCE garantisce tempi di attesa ridotti in apertura e chiusura.

Sistemi di automazione elettromeccanica per cancelli a battente

DIMENSIONI (mm)



Quote di installazione



Caratteristiche tecniche

	ELI VELOCE AC A35	ELI AC A40
Tensione motore	230 V	230 V
Centrale compatibile	RIGEL6, ALENA SW2	RIGEL6, ALENA SW2
Larghezza max. battente	3,50 m	4 m
Lungh. Max anta senza elettroserr.	2 m	2,50 m
Coppia max motore	200 Nm	350 Nm
cicli di apertura massima all'ora	40	20
Angolo massimo	120 °	120 °
Velocità	2,50 Rpm	1,45 Rpm
Tempo apertura 90°	11" (no rall.)	13" (no rall.)
Fine corsa standard	N.A.	N.A.
Fine corsa optional	Magnetici	Magnetici
Arresti meccanici	AP+CH	AP+CH
Sblocco	Leva o leva con chiave personalizzata	Leva o leva con chiave personalizzata
Reazione all'urto	Frizione elettronica (con quadro di comando)	Frizione elettronica (con quadro di comando)
Grado di protezione	IP67	IP67
Condizioni ambientali	-20 ÷ 55 °C	-20 ÷ 55 °C

Codice	Nome		Descrizione
P930131 00002	ELI VELOCE AC A35		Operatore elettromeccanico interrato 230 V per cancelli battenti fino a 3.5 m di lunghezza. Fine corsa magnetici opzionali
P930132 00002	ELI AC A40		Operatore elettromeccanico interrato 230 V per cancelli battenti fino a 4 m di lunghezza. Fine corsa magnetici opzionali
R930149 00001	ELI VELOCE AC A35 KIT		Kit completo per l'automatizzazione di cancelli a battente con operatori elettromeccanici interrati 230 V. Utilizzabile su ante fino a 3.5 m di lunghezza. Casse di fondazione escluse.

RIGEL 6 220-230V 50/60HZ: Quadro di comando a display universale per uno o due operatori da 230V, 650+650W



D113833 00002 - RIGEL 6 220-230V 50/60HZ - Consigliata



- Quadro di comando a display universale per uno o due operatori da 230V, 650+650W
- Applicazione: quadro di comando universale per uno o due operatori
- Alimentazione scheda: 230V monofase
- Alimentazione operatori: 230V monofase
- Caratteristiche principali: morsettiere estraibili, programmazione e diagnostica con display, ricevente quadricanale incorporata, connessione elettroserratura a scatto o magnetica, limitatore elettronico di coppia, rallentamento elettronico in apertura e chiusura, ingressi di finecorsa separati per ogni motore, possibilità di gestione semaforica e preriscaldamento operatori idraulici, timer settimanale, possibilità di cancellazione di uno specifico radiocomando, personalizzazione dei 4 canali radio, personalizzazione durata uscita temporizzata, sensibilità all'ostacolo regolabile.
- Funzioni principali: richiusura automatica, tempi di lavoro motori separati, mantenimento blocco in chiusura, colpo d'ariete, logica 2/3/4 passi, apertura parziale, chiusura rapida, apri e chiudi separati, timer settimanale.
- Compatibilità: RIGEL 5 - RIGEL 4 - RIGEL 3 - RIGEL N

ACCESSORI CONSIGLIATI

	N733397 - BTCF 120 E		N733398 - BTCF 120 E INOX
	Cassa di fondazione con leve per ELI AC A, ELI BT A. Sblocco non fornito		Cassa di fondazione in acciaio INOX con leve per ELI AC A, ELI BT A. Sblocco non fornito
	N733993 - BTCF-120E PLUS		N733994 - BTCF-120E PLUS INOX
	Cassa di fondazione rinforzata per cancelli pesanti o uso intensivo. Comprende leve per ELI AC A, ELI BT A. Sblocco non fornito		Cassa di fondazione in acciaio INOX rinforzata per cancelli pesanti o uso intensivo. Comprende leve per ELI AC A, ELI BT A. Sblocco non fornito
	N733392 - SCC		N733502 - SCP
	Sblocco per ELI AC A, ELI BT A e SUB BT con chiave a leva.		Sblocco per ELI AC A, ELI BT A e SUB BT con chiave personalizzata.
	N733304 - E180		N733951 - FCE
	Accessorio per apertura fino a 180° per l'operatore ELI AC A40, ELI BT A40		Fine corsa magnetici per modelli BT e AC.
	P111782 - COMPACTA A20-180		R400009 - KIT COMPACTA - PHP
	Coppia di fotocellule orientabili di 180° in orizzontale. Portata 20 metri. Alimentazione 12 - 33Vac / 15 - 35Vdc.		Kit completo di coppia di colonnine in alluminio altezza 522mm per fotocellule e coppia di fotocellule orientabili di 180° COMPACTA, portata 20 metri, alimentazione 12 - 33Vac / 15 - 35Vdc.
	D114094 00002 - RADIUS LED AC A R0		D114093 00002 - RADIUS LED AC A R1
	Lampeggiante senza antenna integrata per motori alimentati in 230 V.		Lampeggiante con antenna integrata per motori alimentati in 230 V.



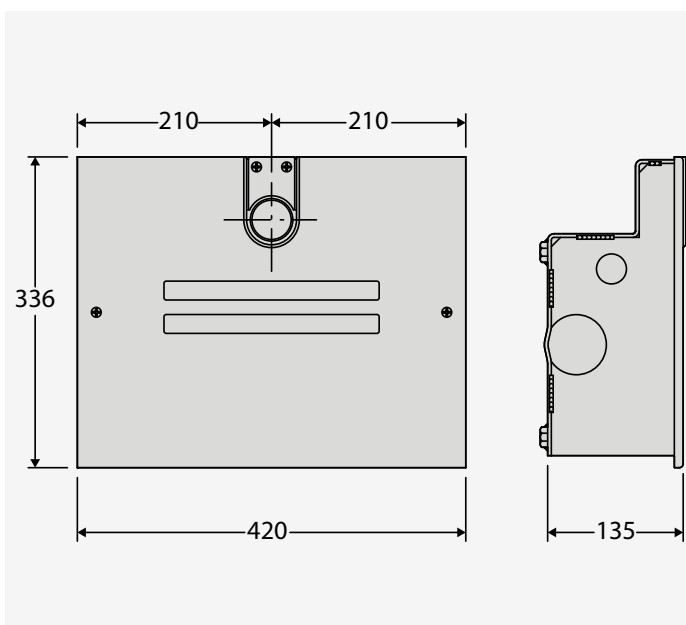
- ee link
- er ready
- U-Link
- d-track



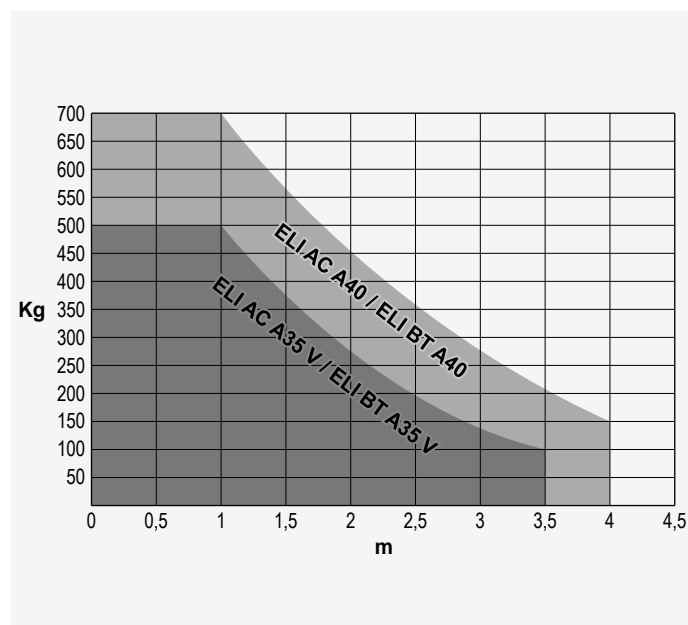
Gamma completa di operatori elettromeccanici irreversibili interrati per cancelli a battente fino a 4m di lunghezza con tecnologia a 24V. Gli arresti meccanici integrati sia in apertura che in chiusura sono sempre presenti nel motore e consentono di rendere l'installazione sempre invisibile grazie all'eliminazione degli arresti a terra. Il sistema di fine corsa ad encoder garantisce precisione e rapidità di installazione. La versione VELOCE garantisce tempi di attesa ridotti in apertura e chiusura.

Sistemi di automazione elettromeccanica per cancelli a battente

DIMENSIONI (mm)



Quote di installazione



Caratteristiche tecniche

	ELI VELOCE BT A35	ELI BT A40
Tensione motore	24 V	24 V
Centrale compatibile	THALIA, THALIA P	THALIA, THALIA P
Larghezza max. battente	3,50 m	4 m
Lungh. Max anta senza elettroserr.	2 m	2,50 m
Coppia max motore	250 Nm	350 Nm
cicli di apertura massima all'ora	50	Continuo
Angolo massimo	120 °	120 °
Velocità	2 Rpm	1,10 Rpm
Tempo apertura 90°	10" (con rall.)	14" (con rall.)
Fine corsa standard	Encoder relativo	Encoder relativo
Fine corsa optional	Magnetici	Magnetici
Arresti meccanici	AP+CH	AP+CH
Sblocco	Leva o leva con chiave personalizzata	Leva o leva con chiave personalizzata
Reazione all'urto	Frizione elettronica (con quadro di comando)	Frizione elettronica (con quadro di comando)
Grado di protezione	IP67	IP67
Condizioni ambientali	-20 ÷ 55 °C	-20 ÷ 55 °C

Codice	Nome	Descrizione
P930133 00002	ELI VELOCE BT A35	Operatore elettromeccanico interrato 24 V per cancelli battenti fino a 3.5 m di lunghezza. Fine corsa ad Encoder relativo
P930134 00002	ELI BT A40	Operatore elettromeccanico interrato 24 V per cancelli battenti fino a 4 m di lunghezza. Fine corsa ad Encoder relativo
R930148 00001	ELI VELOCE BT A35 KIT	Kit completo per l'automatizzazione di cancelli a battente con operatori elettromeccanici interrati 24 V. Utilizzabile su ante fino a 3.5 m di lunghezza. Finecorsa ad encoder relativo. Casse di fondazione escluse.
R930154 00002	ELI SMART BT KIT A40	Kit completo per l'automatizzazione di cancelli a battente con operatori elettromeccanici interrati 24 V. Utilizzabile su ante fino a 4 m di lunghezza. Finecorsa ad encoder relativo. Casse di fondazione escluse.

THALIA: Quadro di comando a display per uno o due operatori elettromeccanici 24 V per cancelli a battente



D113745 00002 - THALIA - Consigliata



- Applicazione: quadro di comando a display per uno o due operatori elettromeccanici 24 V per cancelli a battente
- Alimentazione scheda: 230V monofase
- Alimentazione operatori: 24 V cc 180 W max ogni operatore
- Caratteristiche principali: morsettiere estraibili con nuovo standard a colori, programmazione semplificata a scenari con display e ricevente bicanale incorporata, antischiacciamento basato su sistema D-Track, rallentamento in apertura e chiusura e autoapprendimento elettronico.
- Funzioni principali: richiusura automatica, chiusura rapida, apertura parziale, funzionamento a uomo presente
- Compatibilità: LIBRA, LIBRA R, LIBRA MA R

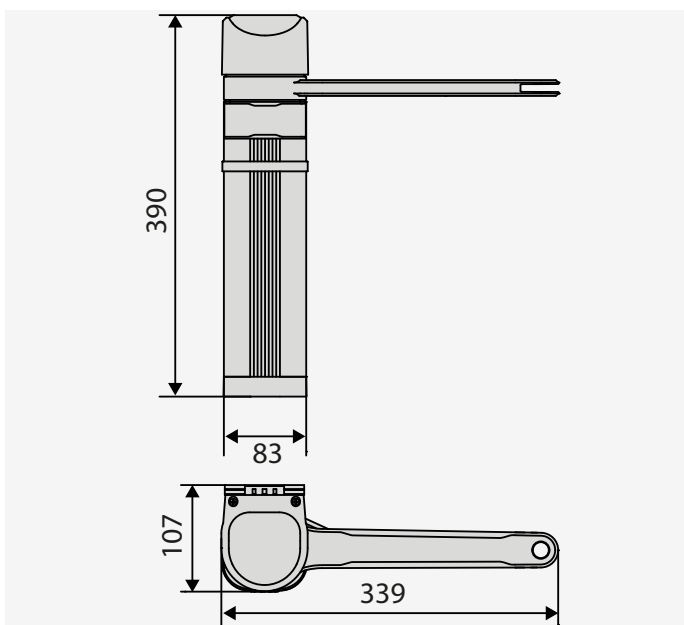
ACCESSORI CONSIGLIATI

	N733397 - BDCF 120 E	Cassa di fondazione con leve per ELI AC A, ELI BT A. Sblocco non fornito		N733398 - BDCF 120 E INOX	Cassa di fondazione in acciaio INOX con leve per ELI AC A, ELI BT A. Sblocco non fornito
	new N733993 - BDCF-120E PLUS	Cassa di fondazione rinforzata per cancelli pesanti o uso intensivo. Comprende leve per ELI AC A, ELI BT A. Sblocco non fornito		new N733994 - BDCF-120E PLUS INOX	Cassa di fondazione in acciaio INOX rinforzata per cancelli pesanti o uso intensivo. Comprende leve per ELI AC A, ELI BT A. Sblocco non fornito
	N733392 - SCC	Sblocco per ELI AC A, ELI BT A e SUB BT con chiave a leva.		N733502 - SCP	Sblocco per ELI AC A, ELI BT A e SUB BT con chiave personalizzata.
	N733304 - E180	Accessorio per apertura fino a 180° per l'operatore ELI AC A40, ELI BT A40		new N733951 - FCE	Fine corsa magnetici per modelli BT e AC.
	P111782 - COMPACTA A20-180	Coppia di fotocellule orientabili di 180° in orizzontale. Portata 20 metri. Alimentazione 12 - 33Vac / 15 - 35Vdc.		R400009 - KIT COMPACTA - PHP	Kit completo di coppia di colonnine in alluminio altezza 522mm per fotocellule e coppia di fotocellule orientabili di 180° COMPACTA, portata 20 metri, alimentazione 12 - 33Vac / 15 - 35Vdc.
	new D114094 00003 - RADIUS LED BT A R0	Lampeggiante senza antenna integrata per motori alimentati in 24 V.		new D114168 00003 - RADIUS LED BT A R1 W	Lampeggiante con antenna integrata per motori alimentati in 24 V. Luce lampeggiante bianca.
	new D114093 00003 - RADIUS LED BT A R1	Lampeggiante con antenna integrata per motori alimentati in 24 V.		P125020 - BBT BAT	Kit batterie di emergenza per THALIA e THALIA P e Vega integrata



Operatore 24V elettromeccanico reversibile per ante di cancelli battenti pedonali e carrabili ad uso residenziale e condominiale. Le ridotte dimensioni ne consentono l'installazione su pilastri e colonne di piccole dimensioni (larghezza minima richiesta 8cm). L'opzione braccio a slitta permette di superare problemi di vincoli quali muri o ostacoli in prossimità dell'operatore. Il funzionamento a finecorsa è regolato con encoder assoluto. La sicurezza dell'operatore è garantita dal sistema d-track, che determina in modo preciso posizione e forza con cui muovere il cancello, dalla frizione interna all'operatore e dai nuovi bracci articolato e a slitta con geometria anticesoiamento.

DIMENSIONI (mm)



Caratteristiche tecniche

	E5 BT A12	E5 BT A18
Centrale di comando	THALIA	THALIA
Alimentazione scheda	230 V	230 V
Tensione motore	24 V	24 V
Peso max. battente	80 kg	100 kg
Potenza assorbita	40 W	40 W
Larghezza max. battente	1,20 m	1,80 m
Tempo manovra	6,50 s	14 s
Tipo finecorsa	Encoder assoluto	Encoder assoluto
Sblocco	Reversibile	Reversibile
Reazione all'urto	D-Track	D-Track
Frequenza utilizzo	Molto Intensivo	Semi intensivo
Frequenza utilizzo	100 Cicli/ora	20 Cicli/ora
grado di protezione (IP)	IP44	IP44
Condizioni ambientali	-10 + 60 °C	-10 + 60 °C

Codice	Nome		Descrizione	
P930027 00003	E5 BT A12		Operatore elettromeccanico pedonale compatto reversibile di minimo ingombro installabile su pilastri o colonne di soli 80mm di larghezza Applicazione per ante pedonali fino a 1,2m di larghezza e fino a 80kg di peso Chiude in 6,5s (condizioni di installazione ideali) Operatore dotato di leva primaria, a cui va aggiunto il braccio articolato o la leva a slitta corta (accessori) Finecorsa ad encoder assoluto	U-Link
P930027 00001	E5 BT A18		Operatore elettromeccanico carrabile compatto reversibile di minimo ingombro installabile su pilastri o colonne di soli 80mm di larghezza Applicazione per ante carrabili fino a 1,8m di larghezza e fino a 100kg di peso Operatore dotato di leva primaria, a cui va aggiunto il braccio articolato o la leva a slitta lunga (accessori) Finecorsa ad encoder assoluto	U-Link
R930153 00003	E5 SMART BT KIT A12		Kit completo 24 V per cancelli pedonali fino a 80 kg di peso e 1.2 m di lunghezza. Controllo dei finecorsa tramite encoder assoluto. Velocità di manovra tra 4,5 e 6,5 secondi (compreso rallentamento). Operatore fornito con slitta a leva corta.	
R930153 00001	E5 SMART BT KIT A18		Kit completo 24 V per cancelli carrabili fino a 100 kg di peso e 1.8 m di lunghezza. Controllo dei finecorsa tramite encoder assoluto. Velocità di manovra di 14 secondi (compreso rallentamento) per apertura di 90°. Il kit comprende 2 operatori con braccio articolato.	

THALIA: Quadro di comando a display per uno o due operatori elettromeccanici 24 V per cancelli a battente



D113745 00002 - THALIA - Consigliata



- Applicazione: quadro di comando a display per uno o due operatori elettromeccanici 24 V per cancelli a battente
- Alimentazione scheda: 230V monofase
- Alimentazione operatori: 24 V cc 180 W max ogni operatore
- Caratteristiche principali: morsettiere estraibili con nuovo standard a colori, programmazione semplificata a scenari con display e ricevente bicanale incorporata, antischacciamento basato su sistema D-Track, rallentamento in apertura e chiusura e autoapprendimento elettronico.
- Funzioni principali: richiusura automatica, chiusura rapida, apertura parziale, funzionamento a uomo presente
- Compatibilità: LIBRA, LIBRA R, LIBRA MA R

ACCESSORI CONSIGLIATI

	D113747 00002 - THALIA P		N734921 - LBA
	Quadro di comando per 1 o 2 operatori in 24V per cancelli a battente elettromeccanici e oleodinamici con gestione elettroserratura, per impianti ad alta complessità. Compatibilità: LIBRA C MA, LIBRA, LIBRA R, LIBRA MA R.		Leva per braccio articolato E5 BT A12, E5 BT A18
	N735057 - LS12		N735058 - LS18
	Leva a slitta corta pedonale per E5 BT A12		Leva a slitta lunga per E5 BT A18
	D114093 00003 - RADIUS LED BT A R1		D114168 00003 - RADIUS LED BT A R1 W
	Lampeggiante con antenna integrata per motori alimentati in 24 V.		Lampeggiante con antenna integrata per motori alimentati in 24 V. Luce lampeggiante bianca.
	D114094 00003 - RADIUS LED BT A RO		P111782 - COMPACTA A20-180
	Lampeggiante senza antenna integrata per motori alimentati in 24 V.		Coppia di fotocellule orientabili di 180° in orizzontale. Portata 20 metri. Alimentazione 12 - 33Vac / 15 - 35Vdc.



IMPIANTI COMPLETI PER CANCELLI BATTENTI ELETTROMECCANICI



PHOBOS AC A

MITTO B RCB 04 R1

Q.BO KEY WM AV

COMPACTA A20-180

RADIUS

CMS

ALENA

PHOBOS AC A KIT

KIT
Motori elettromeccanici irreversibili per cancelli a battente da 0,80m a 5 m portata massima 500Kg
Tecnologia Elettronica
Tecnologia a 230V
Centrale di comando a Trimmer e DIP Switch, ricevente integrata a 64 posizioni

Codice	Nr/Mt	Prodotto	Descrizione
Kit per ante fino a 2,5m - massimo 400Kg			
R935304 00002	2	PHOBOS AC A25	Operatore 230V per cancelli Battenti fino a 2,5mt - 400Kg
	1	MITTO B RCB 04 R1	Radiocomando Quadricanale 433MHz Rolling Code - Colore BLU
	1	Q.BO KEY WM	Selettore a chiave con chiave personalizzata
	1	COMPACTA A20-180	Coppia di fotocellule orientabili a 180° con portata 20mt
	1	RADIUS LED AC R1	Lampeggiante LED 230V con antenna integrata
	1	CMS	Cartello di segnalazione
	1	ALENA SW2	Centrale di comando base con ricevente a bordo e gestione elettroserratura integrata

Kit per ante fino a 5,0m - massimo 500Kg			
R935305 00002	2	PHOBOS AC A50	Operatore 230V per cancelli Battenti fino a 5mt - 500Kg
	1	MITTO B RCB 04 R1	Radiocomando Quadricanale 433MHz Rolling Code - Colore BLU
	1	Q.BO KEY WM AV	Selettore a chiave con chiave personalizzata antivandalo in metallo
	1	COMPACTA A20-180	Coppia di fotocellule orientabili a 180° con portata 20mt
	1	RADIUS LED AC R1	Lampeggiante LED 230V con antenna integrata
	1	CMS	Cartello di segnalazione
	1	ALENA SW2	Centrale di comando base con ricevente a bordo e gestione elettroserratura integrata

Staffe a Muro per pilastro		
N735002	... SFR B	Staffa di ancoraggio a viti su pilastri in muratura con quota regolabile pilastro - motore da 70 a 155 mm
N735003	... SFR -L B	Staffa di ancoraggio a viti su pilastri in muratura con quota regolabile pilastro - motore da 148 a 225 mm
D730178	... PLE	Piastra di ancoraggio a viti su pilastri in muratura sulla quale saldare la staffa piatta posteriore

Supporto lampeggiante		
P123025	... B 00 R02	Supporto a parete per lampeggianti gamma RADIUS/IPNOS

COSTE ATTIVE IR		
N190104	... BIR C	Binario e profilo in gomma al metro per costa attiva/passiva (valutare lunghezza necessaria) spessore 3cm
P111401 00001	... VENTIMIGLIA NS	Dispositivo ad infrarossi per una costa BIR C/BAR C conforme alla EN 12978 (Aggiungere profilo)

Elettroserratura per Ante oltre 2 m		
D111013	... ME	Scheda per comandare l'elettroserratura in 24V per automazioni 230V con centrale Alena SW2
D121016	... ECB ORIZ. DESTRA	Elettroserratura 12/24V Montaggio a destra
D121017	... ECB ORIZ. SINISTRA	Elettroserratura 12/24V Montaggio a sinistra
D121018	... ECB VERTICALE	Elettroserratura 12/24V Verticale

Dispositivi di comando e colonnine		
D111904	... MITTO B RCB02 R1 2CH	Radiocomando Bicanale 433MHz Rolling Code
P121024	... Q.BO TOUCH	Pulsantiera digitale wireless, 10 Canali, 100 Codici, 433MHz Rolling Code
P903026	... PHP3	colonnina per selettori gamma q.bo alta 1mt
P903027	... PHP4 A	coppia di colonnine da 50 cm per desme/thea/compacta + gamma q.bo 1mt
P903020	... APL	Coppia di piastre di fondazione per colonnine serie PHP

Fotocellule e colonnine		
R400009	... KIT COMPACTA PHP	Coppia di fotocellule orientabili a 180° con portata 20mt COMPACTA + coppia di colonnine PHP altezza 50cm
P903028	... PHP A	coppia di colonnine da 50 cm per desme/thea/akta/eris/compacta
P111528	... THEA A15.0 PF	Coppia di fotolampeggianti orientabili e sincronizzate, 24V ac/dc



PHOBOS BT A

MITTO B RCB 04 R1

Q.BO KEY WM AV

COMPACTA A20-180

RADIUS

CMS

ALENA

KIT**PHOBOS BT A KIT**

Motori elettromeccanici irreversibili per cancelli a battente da 0.80m a 4m portata massima 500Kg

Tecnologia Tecnologia a 24V

Elettronica Centrale di comando a DISPLAY, ricevente integrata a 64 posizioni- interconnettività U-LINK



Codice Nr/Mt Prodotto Descrizione

Kit 24V per ante fino a 2,5m - massimo 400Kg

R935306 00004	2	PHOBOS BT A25	Operatore 24V per cancelli Battenti fino a 2,5mt - 400Kg
	1	MITTO B RCB 04 R1	Radiocomando Quadricanale 433MHz Rolling Code - Colore BLU
	1	Q.BO KEY WM	Selettore a chiave con chiave personalizzata
	1	COMPACTA A20-180	Coppia di fotocellule orientabili a 180° con portata 20mt
	1	RADIUS LED BT A R1W	Lampeggiante 24V tecnologia a led con antenna integrata e calotta color fumè
	1	CMS	Cartello di segnalazione
	1	THALIA	Centrale di comando - Programmazione a display U-Link con Ricevente a bordo

Kit 24V per ante fino a 2,5m - massimo 400Kg - con THEA A15 PF - N. 3 MITTO colorati

R935306 00003	2	PHOBOS BT A25	Operatore 24V per cancelli Battenti fino a 2,5mt - 400Kg
	1	MITTO B RCB 04 R1 W	Radiocomando Quadricanale 433MHz Rolling Code - Colore BIANCO
	1	MITTO B RCB 04 R1 Y	Radiocomando Quadricanale 433MHz Rolling Code - Colore GIALLO
	1	MITTO B RCB 04 R1 R	Radiocomando Quadricanale 433MHz Rolling Code - Colore ROSSO
	1	Q.BO KEY WM	Selettore a chiave con chiave personalizzata
	1	THEA A15 O PF	Coppia di fotolampeggianti orientabili 24V ac/dc - Fotocellula + Lampeggiante
	1	CMS	Cartello di segnalazione
1	THALIA	Centrale di comando - Programmazione a display U-Link con Ricevente a bordo	

Kit 24V per ante fino a 4,0m - massimo 500Kg

R935309 00004	2	PHOBOS BT A40	Operatore 24V per cancelli Battenti fino a 4mt - 500Kg
	1	MITTO B RCB 04 R1	Radiocomando Quadricanale 433MHz Rolling Code - Colore BLU
	1	Q.BO KEY WM AV	Selettore a chiave con chiave personalizzata antivandalo in metallo
	1	COMPACTA A20-180	Coppia di fotocellule orientabili a 180° con portata 20mt
	1	RADIUS LED BT A R1W	Lampeggiante 24V tecnologia a led con antenna integrata e calotta color fumè
	1	CMS	Cartello di segnalazione
1	THALIA	Centrale di comando - Programmazione a display U-Link con Ricevente a bordo	

Staffe a Muro per pilastro

N735002	...	SFR B	Staffa di ancoraggio a viti su pilastri in muratura con quota regolabile pilastro - motore da 70 a 155 mm
N735003	...	SFR -L B	Staffa di ancoraggio a viti su pilastri in muratura con quota regolabile pilastro - motore da 148 a 225 mm
D730178	...	PLE	Piastra di ancoraggio a viti su pilastri in muratura sulla quale saldare la staffa piatta posteriore

Supporto lampeggiante

P123025	...	B 00 R02	Supporto a parete per lampeggianti gamma RADIUS/IPNOS
----------------	-----	----------	---

Elettroserratura per Ante oltre 2 m

D121016	...	ECB ORIZ. DESTRA	Elettroserratura 12/24V Montaggio a destra
D121017	...	ECB ORIZ. SINISTRA	Elettroserratura 12/24V Montaggio a sinistra
D121018	...	ECB VERTICALE	Elettroserratura 12/24V Verticale

Dispositivi di comando e colonnine

D111904	...	MITTO B RCB02 R1 2CH	Radiocomando Bicanale 433MHz Rolling Code
P121024	...	Q.BO TOUCH	Pulsantiera digitale wireless, 10 Canali, 100 Codici, 433MHz Rolling Code
P903026	...	PHP3	colonnina per selettori gamma q.bo alta 1mt
P903027	...	PHP4 A	coppia di colonnine da 50 cm per desme/thea/compacta + gamma q.bo 1mt
P903020	...	APL	Coppia di piastre di fondazione per colonnine serie PHP

Fotocellule e colonnine

R400009	...	KIT COMPACTA PHP	Coppia di fotocellule orientabili a 180° con portata 20mt COMPACTA + coppia di colonnine PHP altezza 50cm
P903028	...	PHP A	coppia di colonnine da 50 cm per desme/thea/akta/eris/compacta

Controllo Accessi Stand alone

P111467	...	B EBA WIE INPUT/OUTPUT	Scheda di espansione per il collegamento di accessori WIEGAND, compatibile con centrali U-Link
P121025	...	Q .BO PAD	Pulsantiera digitale filare Wiegand da esterno struttura metallo tasti acciaio inox
D113704	...	LETTORE PROSSIMITA' RFID 125KHZ	Testa di lettura IP55 Wiegand 26
D110912	...	COMPASS ISOCARD	Tessera di prossimità standard ISO

Controllo Remoto da Smartphone

P111494	...	B EBA WI-FI GATEWAY	Scheda opzionale per controllo locale e remoto dell'automazione da Smartphone/Tablet con applicazione U-Control
----------------	-----	---------------------	---

Batterie

P125020	...	BBT BAT KIT	Kit Batterie di emergenza opzionali per Zara/Thalia/Thalia P/Vega integrata
----------------	-----	-------------	---



U-Link



New



Phase-out



U-Control app pag. 19



accessori pag. 228

ACCESSORI PER CENTRALI DI COMANDO
 CONTROLLO ACCESSI
 KIT BATTERIE PER CENTRALI DI COMANDO
 SCHEDE DI ESPANSIONE
 SOFTWARE
 RICEVENTI
 TRASMETTITORI

P. 332	DISPOSITIVI DI COMANDO	P. 336
P. 332	SENSORI DI ATTIVAZIONE E SICUREZZA PORTE AUTOMATICHE	P. 336
P. 332	DISPOSITIVI DI SEGNALAZIONE	P. 337
P. 333	DISPOSITIVI DI SICUREZZA - FOTOCELLULE ED ACCESSORI	P. 338
P. 334	DISPOSITIVI DI SICUREZZA - COSTE SENSIBILI	P. 339
P. 335	PROFILI IN GOMMA	P. 339
P. 335	SISTEMI DI SBLOCCO	P. 340



KUSTOS BT A



MITTO B RCB 04 R1



Q.BO KEY WM AV



COMPACTA A20-180



RADIUS



CMS



ZARA

KIT**KUSTOS BT A KIT****Motori elettromeccanici irreversibili a stelo telescopico per cancelli a battente da 1m a 4m e portata massima 500Kg****Tecnologia Tecnologia a 24V****Elettronica Centrale di comando a Trimmer e DIP Switch, ricevente integrata a 64 posizioni**

Codice Nr/Mt Prodotto Descrizione

Kit 24V per ante fino a 2,5m - massimo 400Kg

R935307 00004	2	KUSTOS BT A25	Operatore 24V per cancelli Battenti fino a 2,5mt - 400Kg con stelo telescopico chiuso
	1	MITTO B RCB 04 R1	Radiocomando Quadricanale 433MHz Rolling Code - Colore BLU
	1	Q.BO KEY WM	Selettore a chiave con chiave personalizzata
	1	COMPACTA A20-180	Coppia di fotocellule orientabili a 180° con portata 20mt
	1	RADIUS LED BT A R1	Lampeggiante 24V tecnologia a led con antenna integrata
	1	CMS	Cartello di segnalazione
	1	ZARA BT L2	Centrale di comando a trimmer e DIP Switch con ricevente a bordo e gestione elettroserratura integrata

Kit 24V per ante fino a 4,0m - massimo 500Kg

R935310 00004	2	KUSTOS BT A40	Operatore 24V per cancelli Battenti fino a 4mt - 500Kg con stelo telescopico chiuso
	1	MITTO B RCB 04 R1	Radiocomando Quadricanale 433MHz Rolling Code - Colore BLU
	1	Q.BO KEY WM AV	Selettore a chiave con chiave personalizzata antivandalo in metallo
	1	COMPACTA A20-180	Coppia di fotocellule orientabili a 180° con portata 20mt
	1	RADIUS LED BT A R1	Lampeggiante 24V tecnologia a led con antenna integrata
	1	CMS	Cartello di segnalazione
1	ZARA BT L2	Centrale di comando a trimmer e DIP Switch con ricevente a bordo e gestione elettroserratura integrata	

Staffe a Muro per pilastro

N735002	...	SFR B	Staffa di ancoraggio a viti su pilastri in muratura con quota regolabile pilastro - motore da 70 a 155 mm
N735003	...	SFR -L B	Staffa di ancoraggio a viti su pilastri in muratura con quota regolabile pilastro - motore da 148 a 225 mm
D730178	...	PLE	Piastra di ancoraggio a viti su pilastri in muratura sulla quale saldare la staffa piatta posteriore

Supporto lampeggiante

P123025	...	B 00 R02	Supporto a parete per lampeggianti gamma RADIUS/IPNOS
----------------	-----	----------	---

Elettroserratura per Ante oltre 2 m

D121016	...	ECB ORIZ. DESTRA	Elettroserratura 12/24V Montaggio a destra
D121017	...	ECB ORIZ. SINISTRA	Elettroserratura 12/24V Montaggio a sinistra
D121018	...	ECB VERTICALE	Elettroserratura 12/24V Verticale

Dispositivi di comando e colonnine

D111904	...	MITTO B RCBO2 R1 2CH	Radiocomando Bicanale 433MHz Rolling Code
P121024	...	Q.BO TOUCH	Pulsantiera digitale wireless, 10 Canali, 100 Codici, 433MHz Rolling Code
P903026	...	PHP3	colonnina per selettori gamma q.bo alta 1mt
P903027	...	PHP4 A	coppia di colonnine da 50 cm per desme/thea/compacta + gamma q.bo 1mt
P903020	...	APL	Coppia di piastre di fondazione per colonnine serie PHP

Fotocellule e colonnine

R400009	...	KIT COMPACTA PHP	Coppia di fotocellule orientabili a 180° con portata 20mt COMPACTA + coppia di colonnine PHP altezza 50cm
P903028	...	PHP A	coppia di colonnine da 50 cm per desme/thea/akta/eris/compacta
P111528	...	THEA A15.0 PF	Coppia di fotolampeggianti orientabili e sincronizzate, 24V ac/dc

Batterie

P125020	...	BBT BAT KIT	Kit Batterie di emergenza opzionali per Zara/Thalia/Thalia P/Vega integrata
----------------	-----	-------------	---



KUSTOS ULTRA BT A

MITTO B RCB 04 R1

Q.BO KEY WM AV

COMPACTA A20-180

RADIUS

CMS

THALIA

KIT**KUSTOS ULTRA BT A KIT**

Motori elettromeccanici irreversibili a stelo telescopico

con battute meccaniche integrate per cancelli a battente da 1m a 4m e portata massima 500Kg

Tecnologia

Tecnologia a 24V

Elettronica

Centrale di comando a DISPLAY, ricevente integrata a 64 posizioni- interconnettività U-LINK



Codice	Nr/Mt	Prodotto	Descrizione
Kit 24V per ante fino a 2,5m - massimo 400Kg			
R935308 00004	2	KUSTOS BT A25 ULTRA	Operatore 24V per cancelli Battenti fino a 2,5mt - 400Kg con battute meccaniche integrate
	1	MITTO B RCB 04 R1	Radiocomando Quadricanale 433MHz Rolling Code - Colore BLU
	1	Q.BO KEY WM	Selettore a chiave con chiave personalizzata
	1	COMPACTA A20-180	Coppia di fotocellule orientabili a 180° con portata 20mt
	1	RADIUS LED BT A R1W	Lampeggiante 24V tecnologia a led con antenna integrata e calotta color fumè
	1	CMS	Cartello di segnalazione
	1	THALIA	Centrale di comando - Programmazione a display U-Link con Ricevente a bordo

Kit 24V per ante fino a 4,0m - massimo 500Kg			
R935311 00004	2	KUSTOS BT A40 ULTRA	Operatore 24V per cancelli Battenti fino a 4mt - 500Kg con stelo battute meccaniche integrate
	1	MITTO B RCB 04 R1	Radiocomando Quadricanale 433MHz Rolling Code - Colore BLU
	1	Q.BO KEY WM AV	Selettore a chiave con chiave personalizzata antivandalo in metallo
	1	COMPACTA A20-180	Coppia di fotocellule orientabili a 180° con portata 20mt
	1	RADIUS LED BT A R1W	Lampeggiante 24V tecnologia a led con antenna integrata e calotta color fumè
	1	CMS	Cartello di segnalazione
	1	THALIA	Centrale di comando - Programmazione a display U-Link con Ricevente a bordo

Staffe a Muro per pilastro

N735002	...	SFR B	Staffa di ancoraggio a viti su pilastri in muratura con quota regolabile pilastro - motore da 70 a 155 mm
N735003	...	SFR -L B	Staffa di ancoraggio a viti su pilastri in muratura con quota regolabile pilastro - motore da 148 a 225 mm
D730178	...	PLE	Piastra di ancoraggio a viti su pilastri in muratura sulla quale saldare la staffa piatta posteriore

Supporto lampeggiante

P123025	...	B 00 R02	Supporto a parete per lampeggianti gamma RADIUS/IPNOS
----------------	-----	----------	---

Elettroserratura per Ante oltre 2 m

D121016	...	ECB ORIZ. DESTRA	Elettroserratura 12/24V Montaggio a destra
D121017	...	ECB ORIZ. SINISTRA	Elettroserratura 12/24V Montaggio a sinistra
D121018	...	ECB VERTICALE	Elettroserratura 12/24V Verticale

Dispositivi di comando e colonnine

D111904	...	MITTO B RCB02 R1 2CH	Radiocomando Bicanale 433MHz Rolling Code
P121024	...	Q.BO TOUCH	Pulsantiera digitale wireless, 10 Canali, 100 Codici, 433MHz Rolling Code
P903026	...	PHP3	colonnina per selettori gamma q.bo alta 1mt
P903027	...	PHP4 A	coppia di colonnine da 50 cm per desme/thea/compacta + gamma q.bo 1mt
P903020	...	APL	Coppia di piastre di fondazione per colonnine serie PHP

Fotocellule e colonnine

R400009	...	KIT COMPACTA PHP	Coppia di fotocellule orientabili a 180° con portata 20mt COMPACTA + coppia di colonnine PHP altezza 50cm
P903028	...	PHP A	coppia di colonnine da 50 cm per desme/thea/akta/eris/compacta
P111528	...	THEA A15.0 PF	Coppia di fotolampeggianti orientabili e sincronizzate, 24V ac/dc

Controllo Accessi Stand alone

P111467	...	B EBA WIE INPUT/OUTPUT	Scheda di espansione per il collegamento di accessori WIEGAND, compatibile con centrali U-Link
P121025	...	Q .BO PAD	Pulsantiera digitale filare Wiegand da esterno struttura metallo tasti acciaio inox
D113704	...	LETTORE PROSSIMITA' REID.125KHZ	Testa di lettura IP55 Wiegand 26
D110912	...	COMPASS ISOCARD	Tessera di prossimità standard ISO

Controllo Remoto da Smartphone

P111494	...	B EBA WI-FI GATEWAY	Scheda opzionale per controllo locale e remoto dell'automazione da Smartphone/Tablet con applicazione U-Control
----------------	-----	---------------------	---

Batterie

P125020	...	BBT BAT KIT	Kit Batterie di emergenza opzionali per Zara/Thalia/Thalia P/Vega integrata
----------------	-----	-------------	---



U-Link



New



Phase-out



U-Control app pag. 19



accessori pag. 228

ACCESSORI PER CENTRALI DI COMANDO
 CONTROLLO ACCESSI
 KIT BATTERIE PER CENTRALI DI COMANDO
 SCHEDE DI ESPANSIONE
 SOFTWARE
 RICEVENTI
 TRASMETTITORI

P. 332 DISPOSITIVI DI COMANDO P. 336
 P. 332 SENSORI DI ATTIVAZIONE E SICUREZZA PORTE AUTOMATICHE P. 336
 P. 332 DISPOSITIVI DI SEGNALEZIONE P. 337
 P. 333 DISPOSITIVI DI SICUREZZA - FOTOCCELLULE ED ACCESSORI P. 338
 P. 334 DISPOSITIVI DI SICUREZZA - COSTE SENSIBILI P. 339
 P. 335 PROFILI IN GOMMA P. 339
 P. 335 SISTEMI DI SBLOCCO P. 340



VIRGO SMART BT A20



VIRGO SMART BT A20 SLAVE



AMV KIT



MITTO B RCB 04 R1



Q.BO KEY WM



COMPACTA A20-180



RADIUS LED BT A R1



CMS



THALIA

**KIT****VIRGO SMART BT A20 KIT**

Operatore elettromeccanico irreversibile a braccio articolato per ante battenti da 0,75m a 2m e portata massima 200Kg.

Tecnologia Tecnologia a 24V

Elettronica Centrale di comando a DISPLAY, ricevente integrata a 64 posizioni- interconnettività U-LINK



Codice	Nr/Mt	Prodotto	Descrizione
Kit 24V per ante fino a 2,5m - 400Kg			
R930150 00002	1	VIRGO SMART BT A20	Operatore 24V per cancelli Battenti max a 2mt - 200Kg con finecorsa e centrale di comando
	1	VIRGO SMART BT A20 SLAVE	Operatore 24V per cancelli Battenti fino a 2mt - 200Kg con finecorsa senza centrale di comando
	2	AMV KIT	Singolo Fermo meccanico per stop anta in apertura o chiusura per VIRGO SMART BT A
	1	MITTO B RCB 04 R1	Radiocomando Quadricanale 433MHz Rolling Code - Colore BLU
	1	Q.BO KEY WM	Selettore a chiave con chiave personalizzata
	1	COMPACTA A20-180	Coppia di fotocellule orientabili a 180° con portata 20mt
	1	RADIUS LED BT A R1	Lampeggiante 24V tecnologia a led con antenna integrata
	1	CMS	Cartello di segnalazione
	1	THALIA	Centrale di comando - Programmazione a display U-Link con Ricevente a bordo

Leva a slitta**N728052** ... LAS LEVA A SLITTA Leva a slitta per aperture a ridosso di muro o recinzioni (riduzione ingombro in apertura)**Leva per ante disallineate****N999735** ... AAP Accessorio per ante disallineate per VIRGO SMART BT A - Movimento in salita o discesa fuori asse**Fermo meccanico****N998600** ... AMV KIT Kit con un fermo meccanico integrato per arresto anta in apertura o in chiusura per un motore.**Supporto lampeggiante****P123025** ... B.00.R02 Supporto a parete per lampeggianti gamma RADIUS/IPNOS**Elettroserratura per Ante oltre 2 m****D121016** ECB ORIZ. DESTRA Elettroserratura 12/24V Montaggio a destra**D121017** ECB ORIZ. SINISTRA Elettroserratura 12/24V Montaggio a sinistra**D121018** ECB VERTICALE Elettroserratura 12/24V Verticale**Dispositivi di comando e colonnine****D111904** ... MITTO B RCB02 R1 Radiocomando Bicanale 433MHz Rolling Code**P121024** ... Q.BO TOUCH Pulsantiera digitale wireless, 10 Canali, 100 Codici, 433MHz Rolling Code**P903026** ... PHP3 colonnina per selettori gamma q.bo alta 1mt**P903027** ... PHP4 A coppia di colonnine da 50 cm per desme/thea/compacta + gamma q.bo 1mt**P903020** ... APL Coppia di piastre di fondazione per colonnine serie PHP**Fotocellule e colonnine****R400009** ... KIT COMPACTA PHP Coppia di fotocellule orientabili a 180° con portata 20mt COMPACTA + coppia di colonnine PHP altezza 50cm**P903028** ... PHP A coppia di colonnine da 50 cm per desme/thea/akta/eris/compacta**P111528** ... THEA A15.0 PF Coppia di fotolampeggianti orientabili e sincronizzate, 24V ac/dc**Controllo Accessi Stand alone****P111467** ... B.EBA WIE INPUT/OUTPUT Scheda di espansione per il collegamento di accessori WIEGAND, compatibile con centrali U-Link**P121025** ... Q.BO PAD Pulsantiera digitale filare Wiegand da esterno struttura metallo tasti acciaio inox**D113704** ... LETTORE PROSSIMITA' Testa di lettura IP55 Wiegand 26**D110912** ... COMPASS ISOCARD Tessera di prossimità standard ISO**Controllo Remoto da Smartphone****P111494** ... B.EBA WI-FI Scheda opzionale per controllo locale e remoto dell'automazione da Smartphone/Tablet con applicazione U-Control**Batterie****P125020** ... BBT BAT KIT Kit Batterie di emergenza opzionali per Zara/Thalia/Thalia P/Vega integrata



IGEA BT



IGEA BT

Motori elettromeccanici irreversibili a braccio articolato per cancelli a battente ante da 0,75 a 2,5m e portata massima 250Kg. Profondità ante da filo pilastro fino a 300mm.

Tecnologia Tecnologia a 24V

Elettronica Centrale di comando a DISPLAY, ricevente integrata a 64 posizioni- interconnettività U-LINK

Codice	Nr/Mt	Prodotto	Descrizione
Motore 24V			
P935070 00002	...	IGEA BT	Operatore 24V con manopola di sblocco a chiave personalizzata - fincorsa elettromeccanici integrati
Centrale di comando			
D113745 00002	...	THALIA	Centrale di comando - Programmazione a display U-Link con Ricevente a bordo
Sblocchi a cavo acciaio per manovra dall'esterno			
N733421	...	RCA	Sblocco a leva - Cavo acciaio + guaina - Lunghezza 3,5 m
N733422	...	RCAL	Sblocco a leva - Cavo acciaio + Guaina - Lunghezza 7 m
N733955	...	SAFM	Sblocco a Pomello - Cavo acciaio + Guaina - Lunghezza 3,5 m
N733956	...	SAFM L	Sblocco a Pomello - Cavo acciaio + Guaina - Lunghezza 7 m
N574039	...	BOX	Cassaforte a parete da esterno con pulsanti di comando e leva sblocco integrata
Lampeggiante- supporto e tabella CE			
D114093 00003	...	RADIUS LED BT A R1	Lampeggiante 24V tecnologia a led con antenna integrata
P123025	...	B 00 R02	Supporto a parete per lampeggianti gamma RADIUS/IPNOS
D831081	...	CMS	Cartello di segnalazione
Elettroserrature			
D121016	...	ECB ORIZ. DESTRA	Elettroserratura 12/24V Montaggio a destra
D121017	...	ECB ORIZ. SINISTRA	Elettroserratura 12/24V Montaggio a sinistra
D121018	...	ECB VERTICALE	Elettroserratura 12/24V Verticale
Dispositivi di comando e colonnine			
D111904	...	MITTO B RCBO2 R1 2CH	Radiocomando Bicanale 433MHz Rolling Code
P121024	...	Q.BO TOUCH	Pulsantiera digitale wireless, 10 Canali, 100 Codici, 433MHz Rolling Code
P903026	...	PHP3	colonnina per selettori gamma q.bo alta 1mt
P903027	...	PHP4 A	coppia di colonnine da 50 cm per desme/thea/compacta + gamma q.bo 1mt
P903020	...	APL	Coppia di piastre di fondazione per colonnine serie PHP
Fotocellule e colonnine			
R400009	...	KIT COMPACTA PHP	Coppia di fotocellule orientabili a 180° con portata 20mt COMPACTA + coppia di colonnine PHP altezza 50cm
P903028	...	PHP A	coppia di colonnine da 50 cm per desme/thea/akta/eris/compacta
P111528	...	THEA A15.O PF	Coppia di fotolampeggianti orientabili e sincronizzate, 24V ac/dc
Controllo Accessi Stand alone			
P111467	...	B EBA WIE INPUT/OUTPUT	Scheda di espansione per il collegamento di accessori WIEGAND, compatibile con centrali U-Link
P121025	...	Q .BO PAD	Pulsantiera digitale filare Wiegand da esterno struttura metallo tasti acciaio inox
D113704	...	LETTORE PROSSIMITA' RFID 125KHZ	Testa di lettura IP55 Wiegand 26
D110912	...	COMPASS ISOCARD	Tessera di prossimità standard ISO
Controllo Remoto da Smartphone			
P111494	...	B EBA WI-FI GATEWAY	Scheda opzionale per controllo locale e remoto dell'automazione da Smartphone/Tablet con applicazione U-Control
Batterie			
P125020	...	BBT BAT KIT	Kit Batterie di emergenza opzionali per Zara/Thalia/Thalia P/Vega integrata



IGEA 230V

**IGEA 230V**

Motori elettromeccanici irreversibili a braccio articolato per cancelli a battente ante da 0,75 a 2,5m e portata massima 250Kg. Profondità anta da filo pilastro fino a 300mm.

Tecnologia Tecnologia a 230V

Electronica Centrale di comando a DISPLAY, ricevente integrata a 64 posizioni- interconnettività U-LINK

Codice	Nr/Mt	Prodotto	Descrizione
Motori 230V			
P935065 00002	...	IGEA 230V	Operatore 230V con manopola di sblocco a chiave personalizzata - finecorsa elettromeccanici integrati
Centrale di comando			
D113833 00002	...	RIGEL 6	Centrale di comando universale 230V con ricevente a bordo, display di programmazione e Funzioni avanzate
Sblocchi a cavo acciaio per manovra dall'esterno			
N733421	...	RCA	Sblocco a leva - Cavo acciaio + guaina - Lunghezza 3,5 m
N733422	...	RCAL	Sblocco a leva - Cavo acciaio + Guaina - Lunghezza 7 m
N733955	...	SAFM	Sblocco a Pomello - Cavo acciaio + Guaina - Lunghezza 3,5 m
N733956	...	SAFM L	Sblocco a Pomello - Cavo acciaio + Guaina - Lunghezza 7 m
N574039	...	BOX	Cassaforte a parete da esterno con pulsanti di comando e leva sblocco integrata
Lampeggiante- supporto e tabella CE			
D114093 00003	...	RADIUS LED BT A R1	Lampeggiante 24V tecnologia a led con antenna integrata
P123025	...	B.00 R02	Supporto a parete per lampeggianti gamma RADIUS/IPNOS
D831081	...	CMS	Cartello di segnalazione
Elettroserrature			
D121016	...	ECB ORIZ. DESTRA	Elettroserratura 12/24V Montaggio a destra
D121017	...	ECB ORIZ. SINISTRA	Elettroserratura 12/24V Montaggio a sinistra
D121018	...	ECB VERTICALE	Elettroserratura 12/24V Verticale
Dispositivi di comando e colonnine			
D111904	...	MITTO B RCBO2 R1 2CH	Radiocomando Bicanale 433MHz Rolling Code
P121024	...	Q.BO TOUCH	Pulsantiera digitale wireless, 10 Canali, 100 Codici, 433MHz Rolling Code
P903026	...	PHP3	colonnina per selettori gamma q.bo alta 1mt
P903027	...	PHP4 A	coppia di colonnine da 50 cm per desme/thea/compacta + gamma q.bo 1mt
P903020	...	APL	Coppia di piastre di fondazione per colonnine serie PHP
Fotocellule e colonnine			
R400009	...	KIT COMPACTA PHP	Coppia di fotocellule orientabili a 180° con portata 20mt COMPACTA + coppia di colonnine PHP altezza 50cm
P903028	...	PHP A	coppia di colonnine da 50 cm per desme/thea/akta/eris/compacta
P111528	...	THEA A15.0 PF	Coppia di fotolampeggianti orientabili e sincronizzate, 24V ac/dc
COSTE ATTIVE IR			
N190104	...	BIR C	Binario e profilo in gomma al metro per costa attiva/passiva (valutare lunghezza necessaria) spessore 3cm
P111401 00001	...	VENTIMIGLIA NS	Dispositivo ad infrarossi per una costa BIR C/BAR C conforme alla EN 12978 (Aggiungere profilo)
Controllo Accessi Stand alone			
P111467	...	B EBA WIE INPUT/OUTPUT	Scheda di espansione per il collegamento di accessori WIEGAND, compatibile con centrali U-Link
P121025	...	Q .BO PAD	Pulsantiera digitale filare Wiegand da esterno struttura metallo tasti acciaio inox
D113704	...	LETTORE PROSSIMITA' RFID 125KHZ	Testa di lettura IP55 Wiegand 26
D110912	...	COMPASS ISOCARD	Tessera di prossimità standard ISO
Controllo Remoto da Smartphone			
P111494	...	B EBA WI-FI GATEWAY	Scheda opzionale per controllo locale e remoto dell'automazione da Smartphone/Tablet con applicazione U-Control
Batterie			
P125020	...	BBT BAT KIT	Kit Batterie di emergenza opzionali per Zara/Thalia/Thalia P/Vega integrata



E5 BT A12



LS12



MITTO B RCB 04 R1



CMS



THALIA

KIT**E5 SMART BT KIT A12**

Operatore reversibile a slitta per ante battenti pedonali da 0.75m a 1.2m e fino a 80Kg.



Tecnologia

Tecnologia a 24V con Encoder

Elettronica

Centrale di comando a DISPLAY, ricevente integrata a 64 posizioni- interconnettività U-LINK

Codice Nr/Mt Prodotto Descrizione

Kit 24V per ante PEDONALI fino a 1,2 m - 80Kg

	1	E5 BT A12	Operatore 24V ad Encoder per cancelli Pedonali fino a 1,2mt - 80Kg - Reversibile
	1	LS12	Leva a slitta per E5 BT A12 per cancelli pedonali
R930153 00003	1	MITTO B RCB 04 R1	Radiocomando Quadricanale 433MHz Rolling Code - Colore BLU
	1	CMS	Cartello di segnalazione
	1	THALIA	Centrale di comando - Programmazione a display U-Link con Ricevente a bordo

Lampeggiante e supporto

N733421	...	RADIUS LED BT A RIW	Lampeggiante 24V tecnologia a led con antenna integrata e calotta color fumè
N733422	...	B 00 R02	Supporto a parete per lampeggianti gamma RADIUS/IPNOS

Elettroserrature per blocco anta in chiusura

D121016	...	ECB ORIZ. DESTRA	Elettroserratura 12/24V Montaggio a destra
D121017	...	ECB ORIZ. SINISTRA	Elettroserratura 12/24V Montaggio a sinistra
D121018	...	ECB VERTICALE	Elettroserratura 12/24V Verticale

Dispositivi di comando e colonnine

D111904	...	MITTO B RCB02 R1 2CH	Radiocomando Bicanale 433MHz Rolling Code
P121024	...	Q.BO TOUCH	Pulsantiera digitale wireless, 10 Canali, 100 Codici, 433MHz Rolling Code
P903026	...	PHP3	colonnina per selettori gamma q.bo alta 1mt
P903027	...	PHP4 A	coppia di colonnine da 50 cm per desme/thea/compacta + gamma q.bo 1mt
P903020	...	APL	Coppia di piastre di fondazione per colonnine serie PHP

Fotocellule e colonnine

R400009	...	KIT COMPACTA PHP	Coppia di fotocellule orientabili a 180° con portata 20mt COMPACTA + coppia di colonnine PHP altezza 50cm
P903028	...	PHP A	coppia di colonnine da 50 cm per desme/thea/akta/eris/compacta
P111528	...	THEA A15.O.PF	Coppia di fotolampeggianti orientabili e sincronizzate, 24V ac/dc

Controllo Accessi Stand alone

P111467	...	B EBA WIE INPUT/OUTPUT	Scheda di espansione per il collegamento di accessori WIEGAND, compatibile con centrali U-Link
P121025	...	Q .BO PAD	Pulsantiera digitale filare Wiegand da esterno struttura metallo tasti acciaio inox
D113704	...	LETTORE PROSSIMITA' RFID 125KHZ	Testa di lettura IP55 Wiegand 26
D110912	...	COMPASS ISOCARD	Tessera di prossimità standard ISO

Controllo Remoto da Smartphone

P111494	...	B EBA WI-FI GATEWAY	Scheda opzionale per controllo locale e remoto dell'automazione da Smartphone/Tablet con applicazione U-Control
----------------	-----	------------------------	---

Batterie

P125020	...	BBT BAT KIT	Kit Batterie di emergenza opzionali per Zara/Thalia/Thalia P/Vega integrata
----------------	-----	-------------	---



U-Link



New



Phase-out

U-Control app
pag. 19accessori
pag. 228

ACCESSORI PER CENTRALI DI COMANDO
CONTROLLO ACCESSI
KIT BATTERIE PER CENTRALI DI COMANDO
SCHEDE DI ESPANSIONE
SOFTWARE
RICEVENTI
TRASMETTITORI

P. 332	DISPOSITIVI DI COMANDO	P. 336
P. 332	SENSORI DI ATTIVAZIONE E SICUREZZA PORTE AUTOMATICHE	P. 336
P. 332	DISPOSITIVI DI SEGNALAZIONE	P. 337
P. 333	DISPOSITIVI DI SICUREZZA - FOTOCPELLULE ED ACCESSORI	P. 338
P. 334	DISPOSITIVI DI SICUREZZA - COSTE SENSIBILI	P. 339
P. 335	PROFILINI IN GOMMA	P. 339
P. 335	SISTEMI DI SBLOCCO	P. 340



E5 BT A18



LBA



COMPACTA A20-180



RADIUS LED BT A R1



MITTO B RCB 04 R1



CMS



THALIA

KIT**E5 SMART BT KIT A18**

Operatori reversibili a braccio articolato per ante battenti carrabili da 0,75m a 1,8m e fino a 100Kg.



Tecnologia Tecnologia a 24V

Elettronica Centrale di comando a DISPLAY, ricevente integrata a 64 posizioni- interconnettività U-LINK

Codice Nr/Mt Prodotto Descrizione

Kit 24V per ante BATTENTI fino a 1,8m - 100Kg

R930153 00001	2	E5 BT A18	Operatore 24V ad Encoder per cancelli battenti fino a 1,8mt - 100Kg - Reversibile
	2	LBA	Leva articolata 2° parte
	1	COMPACTA A20-180	Coppia di fotocellule orientabili a 180° con portata 20mt
	1	RADIUS LED BT A R1	Lampeggiante 24V tecnologia a led con antenna integrata
	1	MITTO B RCB 04 R1	Radiocomando Quadricanale 433MHz Rolling Code - Colore BLU
	1	CMS	Cartello di segnalazione
	1	THALIA	Centrale di comando - Programmazione a display U-Link con Ricevente a bordo

Dispositivi di comando e colonnine

D111904	...	MITTO B RCBO2 R1 2CH	Radiocomando Bicanale 433MHz Rolling Code
P121024	...	Q.BO TOUCH	Pulsantiera digitale wireless, 10 Canali, 100 Codici, 433MHz Rolling Code
P903026	...	PHP3	colonnina per selettori gamma q.bo alta 1mt
P903027	...	PHP4 A	coppia di colonnine da 50 cm per desme/thea/compacta + gamma q.bo 1mt
P903020	...	APL	Coppia di piastre di fondazione per colonnine serie PHP

Fotocellule e colonnine

R400009	...	KIT COMPACTA PHP	Coppia di fotocellule orientabili a 180° con portata 20mt COMPACTA + coppia di colonnine PHP altezza 50cm
P903028	...	PHP A	coppia di colonnine da 50 cm per desme/thea/akta/eris/compacta
P111528	...	THEA A15.0 PF	Coppia di fotolampeggianti orientabili e sincronizzate, 24V ac/dc

Elettroserratura se si vuole il motore irreversibile

D121016	...	ECB ORIZ. DESTRA	Elettroserratura 12/24V Montaggio a destra
D121017	...	ECB ORIZ. SINISTRA	Elettroserratura 12/24V Montaggio a sinistra
D121018	...	ECB VERTICALE	Elettroserratura 12/24V Verticale

Controllo Accessi Stand alone

P111467	...	B EBA WIE INPUT/OUTPUT	Scheda di espansione per il collegamento di accessori WIEGAND, compatibile con centrali U-Link
P121025	...	Q .BO PAD	Pulsantiera digitale filare Wiegand da esterno struttura metallo tasti acciaio inox
D113704	...	LETTORE PROSSIMITA' RFID 125KHZ	Testa di lettura IP55 Wiegand 26
D110912	...	COMPASS ISOCARD	Tessera di prossimità standard ISO

Controllo Remoto da Smartphone

P111494	...	B EBA WI-FI GATEWAY	Scheda opzionale per controllo locale e remoto dell'automazione da Smartphone/Tablet con applicazione U-Control
----------------	-----	------------------------	---

Batterie

P125020	...	BBT BAT KIT	Kit Batterie di emergenza opzionali per Zara/Thalia/Thalia P/Vega integrata
----------------	-----	-------------	---



ELI BT A



MITTO B RCB 04 R1



Q.BO KEY WM



COMPACTA A20-180



RADIUS LED BT A RIW



CMS



THALIA

KIT**ELI SMART BT KIT****Motori elettromeccanici irreversibili interrati per cancelli a battente da 0,50m a 4m e 500Kg****Tecnologia a 24V con Encoder****Electronica****Centrale di comando a DISPLAY, ricevente integrata a 64 posizioni- interconnettività U-LINK**

Codice	Nr/Mt	Prodotto	Descrizione
--------	-------	----------	-------------

Kit 24V per ante fino a 3,5m - 400Kg VELOCE

R930148 00001	2	ELI BT A 35 V	Operatore interrato 24V-VELOCE- per cancelli Battenti fino a 3,5mt - 400Kg
	1	MITTO B RCB 04 R1	Radiocomando Quadricanale 433MHz Rolling Code - Colore BLU
	1	Q.BO KEY WM	Selettore a chiave con chiave personalizzata
	1	COMPACTA A20-180	Coppia di fotocellule orientabili a 180° con portata 20mt
	1	RADIUS LED BT A RIW	Lampeggiante 24V tecnologia a led con antenna integrata e calotta color fumè
	1	CMS	Cartello di segnalazione
	1	THALIA	Centrale di comando - Programmazione a display U-Link con Ricevente a bordo
	2	SCC	Sblocco con chiave a leva ad inserto triangolare

Kit 24V per ante fino a 4,0m - 500Kg

R930154 00002	2	ELI BT A 40 V	Operatore interrato 24V per cancelli Battenti fino a 4mt - 500Kg
	1	MITTO B RCB 04 R1	Radiocomando Quadricanale 433MHz Rolling Code - Colore BLU
	1	Q.BO KEY WM AV	Selettore a chiave con chiave personalizzata antivandalo in metallo
	1	COMPACTA A20-180	Coppia di fotocellule orientabili a 180° con portata 20mt
	1	RADIUS LED BT A RIW	Lampeggiante 24V tecnologia a led con antenna integrata e calotta color fumè
	1	CMS	Cartello di segnalazione
	1	THALIA	Centrale di comando - Programmazione a display U-Link con Ricevente a bordo
	2	SCC	Sblocco con chiave a leva ad inserto triangolare

Casse di fondazione

N733397	...	BTCF 120E	Cassa di fondazione autoportante con leve e coperchio - Finitura in cataforesi
----------------	-----	-----------	--

Sblocchi (Necessari su casse fondazione)

N733392	...	SCC	Sblocco con chiave a leva ad inserto triangolare
N733502	...	SCP	Sblocco con leva integrata e chiave personalizzata

Accessorio aperture 180°

N733304	...	E180	Kit con pignone e trasmissione a catena per aperture fino a 180°
----------------	-----	------	--

Supporto lampeggiante

P123025	...	B 00 R02	Supporto a parete per lampeggianti gamma RADIUS/IPNOS
----------------	-----	----------	---

Elettroserratura per ante oltre 2 m

D121016	...	ECB ORIZ. DESTRA	Elettroserratura 12/24V Montaggio a destra
D121017	...	ECB ORIZ. SINISTRA	Elettroserratura 12/24V Montaggio a sinistra
D121018	...	ECB VERTICALE	Elettroserratura 12/24V Verticale

Dispositivi di comando e colonnine

D111904	...	MITTO B RCB02 R1 2CH	Radiocomando Bicanale 433MHz Rolling Code
P121024	...	Q.BO TOUCH	Pulsantiera digitale wireless, 10 Canali, 100 Codici, 433MHz Rolling Code
P903026	...	PHP3	colonnina per selettori gamma q.bo alta 1mt
P903027	...	PHP4 A	coppia di colonnine da 50 cm per desme/thea/compacta + gamma q.bo 1mt
P903020	...	APL	Coppia di piastre di fondazione per colonnine serie PHP

Fotocellule e colonnine

R400009	...	KIT COMPACTA PHP	Coppia di fotocellule orientabili a 180° con portata 20mt COMPACTA + coppia di colonnine PHP altezza 50cm
P903028	...	PHP A	coppia di colonnine da 50 cm per desme/thea/akta/eris/compacta
P111528	...	THEA A15.0 PF	Coppia di fotolampeggianti orientabili e sincronizzate, 24V ac/dc

Elettroserratura se si vuole il motore irreversibile

D121016	...	ECB ORIZ. DESTRA	Elettroserratura 12/24V Montaggio a destra
D121017	...	ECB ORIZ. SINISTRA	Elettroserratura 12/24V Montaggio a sinistra
D121018	...	ECB VERTICALE	Elettroserratura 12/24V Verticale

Controllo Accessi Stand alone

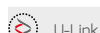
P111467	...	B EBA WIE INPUT/OUTPUT	Scheda di espansione per il collegamento di accessori WIEGAND, compatibile con centrali U-Link
P121025	...	Q .BO PAD	Pulsantiera digitale filare Wiegand da esterno struttura metallo tasti acciaio inox
D113704	...	LETTORE PROSSIMITA' RFID 125KHZ	Testa di lettura IP55 Wiegand 26
D110912	...	COMPASS ISOCARD	Tessera di prossimità standard ISO

Controllo Remoto da Smartphone

P111494	...	B EBA WI-FI GATEWAY	Scheda opzionale per controllo locale e remoto dell'automazione da Smartphone/Tablet con applicazione U-Control
----------------	-----	---------------------	---

Batterie

P125020	...	BBT BAT KIT	Kit Batterie di emergenza opzionali per Zara/Thalia/Thalia P/Vega integrata
----------------	-----	-------------	---



U-Link



New



Phase-out

U-Control app
pag. 19accessori
pag. 228

ACCESSORI PER CENTRALI DI COMANDO
CONTROLLO ACCESSI
KIT BATTERIE PER CENTRALI DI COMANDO
SCHEDE DI ESPANSIONE
SOFTWARE
RICEVENTI
TRASMETTITORI

P. 332 DISPOSITIVI DI COMANDO P. 336
P. 332 SENSORI DI ATTIVAZIONE E SICUREZZA PORTE AUTOMATICHE P. 336
P. 332 DISPOSITIVI DI SEGNALAZIONE P. 337
P. 333 DISPOSITIVI DI SICUREZZA - FOTOCELLULE ED ACCESSORI P. 338
P. 334 DISPOSITIVI DI SICUREZZA - COSTE SENSIBILI P. 339
P. 335 PROFILI IN GOMMA P. 339
P. 335 SISTEMI DI SBLOCCO P. 340



ELI BT A



MITTO B RCB 04 R1



Q.BO KEY WM



COMPACTA A20-180



RADIUS LED BT A RIW



CMS



THALIA

KIT**ELI AC A35 KIT****Motori elettromeccanici irreversibili interrati per cancelli a battente da 0,50m a 3,5m e 400Kg****Tecnologia a 230V****U-LINK****Centrale di comando a DISPLAY, ricevente integrata a 64 posizioni- interconnettività U-LINK**

Codice Nr/Mt Prodotto Descrizione

Kit 230 V per ante fino a 3,5m - 400Kg VELOCE

R930149 00001	2	ELI AC A 35 V	Operatore interrato 230V VELOCE per cancelli Battenti fino a 3,5mt - 400Kg
	1	MITTO B RCB 04 R1	Radiocomando Quadricanale 433MHz Rolling Code - Colore BLU
	1	Q.BO KEY WM	Selettore a chiave con chiave personalizzata
	1	COMPACTA A20-180	Coppia di fotocellule orientabili a 180° con portata 20mt
	1	RADIUS LED AC A R1	Lampeggiante 230V tecnologia a led con antenna integrata
	1	CMS	Cartello di segnalazione
	1	RIGEL 6	Centrale di comando - Programmazione a display U-Link con Ricevente a bordo
2	SCC	Sblocco con chiave a leva ad inserto triangolare	

Casse di fondazione

N733397	...	BTCF 120E	Cassa di fondazione autoportante con leve e coperchio - Finitura in cataforesi
----------------	-----	-----------	--

Sblocchi (Necessari su casse fondazione)

N733392	...	SCC	Sblocco con chiave a leva ad inserto triangolare
N733502	...	SCP	Sblocco con leva integrata e chiave personalizzata

Accessorio aperture 180°

N733304	...	E180	Kit con pignone e trasmissione a catena per aperture fino a 180°
----------------	-----	------	--

Supporto lampeggiante

P123025	...	B 00 R02	Supporto a parete per lampeggianti gamma RADIUS/IPNOS
----------------	-----	----------	---

Elettroserratura per ante oltre 2 m

D121016	...	ECB ORIZ. DESTRA	Elettroserratura 12/24V Montaggio a destra
D121017	...	ECB ORIZ. SINISTRA	Elettroserratura 12/24V Montaggio a sinistra
D121018	...	ECB VERTICALE	Elettroserratura 12/24V Verticale

COSTE ATTIVE IR

N190104	...	BIR C	Binario e profilo in gomma al metro per costa attiva/passiva (valutare lunghezza necessaria) spessore 3cm
P111401 00001	...	VENTIMIGLIA NS	Dispositivo ad infrarossi per una costa BIR C/BAR C conforme alla EN 12978 (Aggiungere profilo)

Dispositivi di comando e colonnine

D111904	...	MITTO B RCB02 R1 2CH	Radiocomando Bicanale 433MHz Rolling Code
P121024	...	Q.BO TOUCH	Pulsantiera digitale wireless, 10 Canali, 100 Codici, 433MHz Rolling Code
P903026	...	PHP3	colonnina per selettori gamma q.bo alta 1mt
P903027	...	PHP4 A	coppia di colonnine da 50 cm per desme/thea/compacta + gamma q.bo 1mt
P903020	...	APL	Coppia di piastre di fondazione per colonnine serie PHP

Fotocellule e colonnine

R400009	...	KIT COMPACTA PHP	Coppia di fotocellule orientabili a 180° con portata 20mt COMPACTA + coppia di colonnine PHP altezza 50cm
P903028	...	PHP A	coppia di colonnine da 50 cm per desme/thea/akta/eris/compacta
P111528	...	THEA A15.0 PF	Coppia di fotolampeggianti orientabili e sincronizzate, 24V ac/dc

Controllo Accessi Stand alone

P111467	...	B EBA WIE INPUT/OUTPUT	Scheda di espansione per il collegamento di accessori WIEGAND, compatibile con centrali U-Link
P121025	...	Q .BO PAD	Pulsantiera digitale filare Wiegand da esterno struttura metallo tasti acciaio inox
D113704	...	LETTORE PROSSIMITA' RFID 125KHZ	Testa di lettura IP55 Wiegand 26
D110912	...	COMPASS ISOCARD	Tessera di prossimità standard ISO

Controllo Remoto da Smartphone

P111494	...	B EBA WI-FI GATEWAY	Scheda opzionale per controllo locale e remoto dell'automazione da Smartphone/Tablet con applicazione U-Control
----------------	-----	---------------------	---

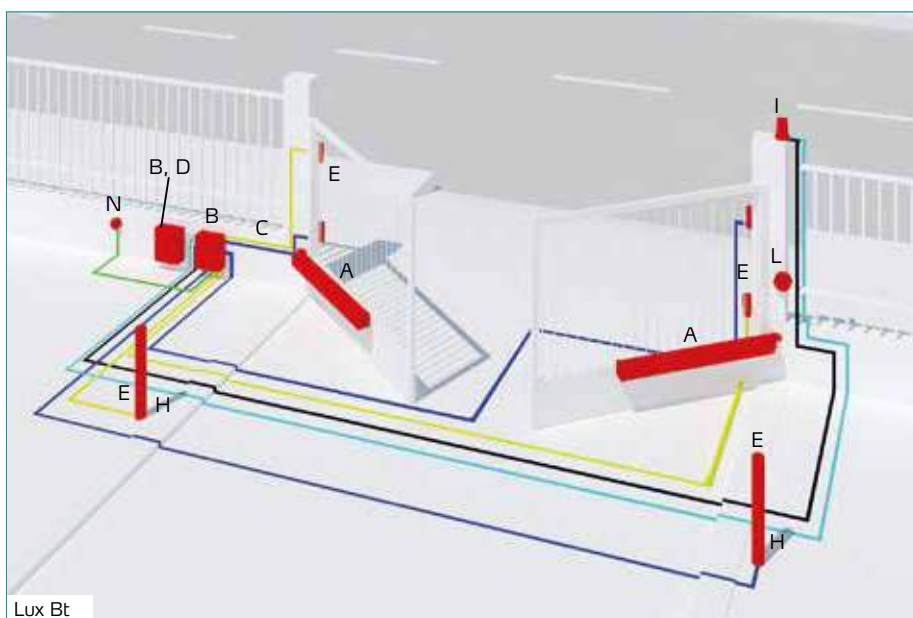
Automazioni oleodinamiche per cancelli a battente

Guida alla scelta

Larghezza max. battente	Peso max. battente	Angolo massimo	Tensione motore	Frequenza utilizzo	Kit	Operator	Plus
battenti elettromeccanici							
2 m	300 kg	110 °	24 V	Molto Intensivo	-	GIUNO ULTRA BT A20	Blocchi selezionabili Finecorsa magnetici
					●	GIUNO ULTRA BT KIT A20 ITA	Blocchi selezionabili Finecorsa magnetici
battenti oleodinamici							
1,80 m	180 kg	112 °	230 V	Semi intensivo	-	ORO	Dimensioni compatte
2,50 m	200 kg				●	ORO KIT	Dimensioni compatte
2 m	300 kg	101 °	230 V	Molto Intensivo	-	LUX R 2B 5N2	Dimensioni compatte
		117 °			-	LUX FC 2B	
2,30 m	300 kg	123 °	230 V	Molto Intensivo	-	LUX	Reversibile
					-	LUX B	
3,50 m	500 kg	123 °	230 V	Molto Intensivo	-	LUX 2B	
					-	LUX MB	Blocco chiusura
4 m	500 kg	123 °	230 V	Molto Intensivo	●	LUX MB KIT	Blocco chiusura
4,50 m					-	LUX GV	Reversibile
5 m	800 kg	110 °	24 V	Molto Intensivo	-	LUX L	Reversibile
		130 °	230 V		-	LUX LR	Reversibile
7 m	500 kg	110 °	24 V	Molto Intensivo	-	P4,5	Rallentamento in chiusura
		123 °	230 V		-	GIUNO ULTRA BT A50	Blocchi selezionabili Finecorsa magnetici
battenti oleodinamici interrati							
1,80 m	800 kg	130 °	230 V	Molto Intensivo	-	SUB DX	Molto Intensivo
		180 °	230 V		-	SUB SX	Molto Intensivo
2,50 m	800 kg	120 °	24 V	Molto Intensivo	-	SUB R DX	Rallentamento
		130 °	230 V		-	SUB R SX	Rallentamento
3,50 m	800 kg	130 °	230 V	Molto Intensivo	-	SUB G DX	Molto Intensivo
					-	SUB G SX	Molto Intensivo
Legenda							
					-	SUB BT	D-Track
					-	SUB ER DX	Rallentamento
					-	SUB ER SX	Rallentamento
					-	SUB EL DX	Molto Intensivo
					-	SUB EL SX	Molto Intensivo

Automazioni oleodinamiche per cancelli a battente

Guida all'installazione



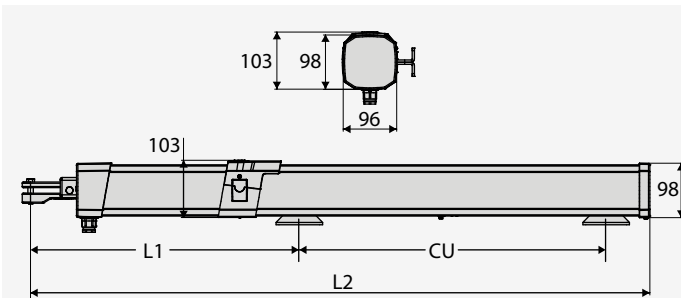
- A Operatore
 - B Centrale di comando
 - C Batterie di emergenza
 - D Ricevente
 - E Fotocellula
 - H Colonnina
 - I Lampeggiante
 - L Sistema di comando (selettore a chiave, tastiera, lettore di badge)
 - N Scatola di derivazione
- 2x1,5
 - 3x1,5
 - RG 58
 - 5x1
 - 2x1
 - O Pannello solare

Lux Bt



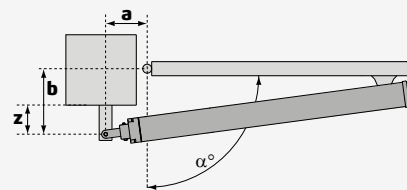
Gamma completa di pistoni oleodinamici ad uso molto intensivo, adatti a qualsiasi tipo di applicazione, residenziale, industriale o condominiale.
 Compatti e robusti possono automatizzare ante di cancelli battenti fino a 5 metri di larghezza e fino a 800 kg di peso.
 Garantiscono il massimo della sicurezza antischiacciamento grazie all'esclusivo sistema D-Track

DIMENSIONI (mm)



	L1	CU	L2
GIUNO BT A20	715	270	1116
GIUNO BT A50	932	392	1381

QUOTE DI INSTALLAZIONE



		GIUNO ULTRA BT A 20								
		a (mm)								
z > 45 (mm)		90	100	110	125	135	145	155	165	175
b (mm)	90					110	104	98	95	91
	100					105	99	95	91	88
	110				108	100	95	91	88	
	125				99	93	89	86		
	135			99	93	89				
	145		95	97	89					
	155		95	91						
	165	91	91	86						
175	91	85							α°	

		GIUNO ULTRA BT A 50								
		a (mm)								
z > 45 (mm)		115	135	155	175	195	215	235	255	275
b (mm)	115				110	110	108	101	96	92
	135				106	106	110	102,5	96	92
	155		107	106	108	103	96	91	87	
	175		103	107	106	96	91	86		
	195		104	106	97	90	86			
	215		101	99	90	85				
	235	96	101	90	84					
	255	95	89	83						
275	88								α°	

Caratteristiche tecniche

	GIUNO ULTRA BT A20	GIUNO ULTRA BT A50
Centrale di comando	THALIA P	THALIA P
Alimentazione scheda	230 V	230 V
Tensione motore	24 V	24 V
Potenza assorbita	90 W	90 W
Larghezza max. battente	2 m	5 m
Peso max. battente	300 kg	800 kg
Corsa utile stelo	270 mm	392 mm
Angolo massimo	110 °	110 °
Tempo manovra	14 s	20 s
Tipo finecorsa	Magnetico	Magnetico
Rallentamento	SI	SI
Blocco	Selezionabile in apertura/chiusura	Selezionabile in apertura/chiusura
Sblocco	Chiave triangolare	Chiave triangolare
Reazione all'urto	D-Track	D-Track
Frequenza utilizzo	Molto Intensivo	Molto Intensivo
Grado di protezione	IP55	IP55
Condizioni ambientali	-20 ÷ 60 °C	-20 ÷ 60 °C

Codice	Nome	Descrizione
P935105 00001	GIUNO ULTRA BT A20	Operatore oleodinamico a 24 V per ante a battente fino a 2 m. 300 kg di peso ed impiego Molto Intensivo. Tempo di manovra 14 s. Blocchi selezionabili Finecorsa magnetici
P935106 00001	GIUNO ULTRA BT A50	Operatore oleodinamico a 24 V per ante a battente fino a 5 m. 800 kg di peso ed impiego Molto Intensivo. Tempo di manovra 20 s. Blocchi selezionabili Finecorsa magnetici
R935330 00001	GIUNO ULTRA BT KIT A20 ITA	Kit completo per cancelli a battente con operatore oleodinamico a 24 V per ante fino a 2 m. 300 kg di peso ed impiego Molto Intensivo. Tempo di manovra 14 s. Blocchi selezionabili Finecorsa magnetici

THALIA P: Quadro di comando per 1 o 2 operatori in 24V per cancelli a battente elettromeccanici e oleodinamici con gestione elettroserratura, per impianti ad alta complessità



D113747 00002 - THALIA P - Consigliata



- Alimentazione scheda: 230V monofase
- Alimentazione operatori: 24Vdc 240W max ogni operatore
- Caratteristiche principali: morsettiere estraibili con nuovo standard a colori, programmazione semplificata a scenari con display e ricevente bicanale incorporata, antischacciamento basato su sistema D-Track, rallentamento in apertura e chiusura e autoapprendimento elettronici
- Funzioni principali: richiusura automatica, chiusura rapida, apertura parziale, funzionamento a uomo presente, connessione diretta alimentata elettroserratura e elettrocalamita, connessione diretta costa 8K2.
- Applicazione: quadro di comando a display per 1 o 2 operatori in 24V
- Compatibilità: LIBRA, LIBRA R, LIBRA MA R

ACCESSORI CONSIGLIATI

	D113745 00002 - THALIA			N733426 - ARB LUX
	Quadro di comando a display per uno o due operatori elettromeccanici 24 V per cancelli a battente. Compatibilità: LIBRA C MA, LIBRA, LIBRA R, LIBRA MA R.			Staffa anteriore e posteriore regolabili per operatore LUX
	N733474 00001 - ARB GIUNO			N735002 - SFR B
	Staffa anteriore di fissaggio regolabile			Staffa a muro regolabile corta per motori a battente lineari (escluso P4,5-P7)
	N735003 - SFR-L B			N735002 00001 - SFR B - COMPLETA
	Staffa a muro regolabile lunga per motori a battente lineari (escluso P4,5-P7)			Staffa muro regolabile corta per motori a battente lineari (escluso P4,5-P7) completa di staffa piatto
	N735003 00001 - SFR-L B - COMPLETA			D610180 - CLS
	Staffa a muro regolabile lunga per motori a battente lineari (escluso P4,5-P7) completa di staffa piatto			Chiave triangolare di sblocco l=52 mm
	N999443 - PL LX BT			P125020 - BBT BAT
	Piastra di ancoraggio per saldare gli attacchi ai pilastri in muratura per LUX BT, GIUNO BT A			Kit batterie di emergenza per THALIA e THALIA P e Vega integrata
	N999417 - CABLE LX BT			P111782 - COMPACTA A20-180
	Cavo 1603 per LUX BT/GIUNO BT/IGEA - matassa da 100 m			Coppia di fotocellule orientabili di 180° in orizzontale. Portata 20 metri. Alimentazione 12 - 33Vac / 15 - 35Vdc.
	new D114094 00003 - RADIUS LED BT A RO			new D114093 00003 - RADIUS LED BT A R1
	Lampeggiante senza antenna integrata per motori alimentati in 24 V.			Lampeggiante con antenna integrata per motori alimentati in 24 V.
	new D114168 00003 - RADIUS LED BT A R1 W			
	Lampeggiante con antenna integrata per motori alimentati in 24 V. Luce lampeggiante bianca.			

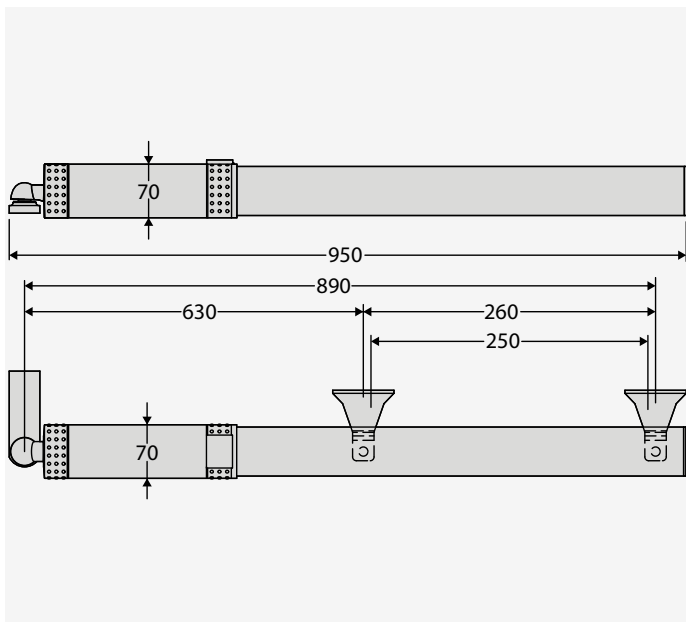
-
-
-
-
-



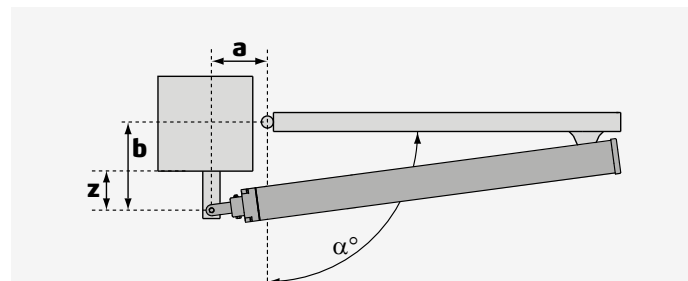
Operatori oleodinamici adatti all'uso residenziale e piccolo-condominiale estremamente compatti e robusti. Possono automatizzare ante di cancelli battenti fino a 2,5 metri di lunghezza e fino a 200 kg di peso. Disponibili sia in versione reversibile che irreversibile, garantiscono la massima precisione di regolazione della forza grazie alle valvole di by-pass.

Automazioni oleodinamiche per cancelli a battente

DIMENSIONI (mm)



QUOTE DI INSTALLAZIONE



		ORO - ORO E								
		a (mm)								
z > 40 (mm)		80	90	100	110	120	130	140	150	160
80						112	104	99	94	91
90						105	99	94	91	88
100						100	94	91		
110						95	89	87		
120				103	95	90				
130			106	95	90	86				
140			96	89						
150	97	89	84							
160	88	83	80							α°

Caratteristiche tecniche

	ORO	ORO E
Centrale di comando	RIGEL 6	RIGEL 6
Alimentazione scheda	230 V	230 V
Tensione motore	230 V	230 V
Potenza assorbita	240 W	240 W
Larghezza max. battente	1,80 m	2,50 m
Peso max. battente	180 kg	200 kg
Corsa utile stelo	250 mm	250 mm
Angolo massimo	112 °	112 °
Tempo manovra	20 s	27 s
Tipo finecorsa	Tempo Di Lavoro	Tempo Di Lavoro
Rallentamento	NO	NO
Blocco	Idrraulico in chiusura	Elettroserratura
Sblocco	Chiave triangolare	Reversibile
Reazione all'urto	Frizione idraulica	Frizione idraulica
Frequenza utilizzo	Semi intensivo	Semi intensivo
Grado di protezione	IP55	IP55
Condizioni ambientali	-10 ÷ 60 °C	-10 ÷ 60 °C

Codice	Nome	Descrizione
P935059 00001	ORO	Operatore oleodinamico irreversibile per ante a battente fino a 1.8 m e 180 kg di peso, impiego Semi intensivo. Tempo di manovra 20 s. Dimensioni compatte
P935058 00001	ORO E	Operatore oleodinamico reversibile per ante a battente fino a 2.5 m e 200 kg di peso, impiego Semi intensivo. Tempo di manovra 27 s. Dimensioni compatte
R935222 00002	ORO KIT	Kit per ante a battente fino a 1.8 m e 180 kg di peso con operatori oleodinamici irreversibili ad impiego Semi intensivo. Tempo di manovra 20 s. Dimensioni compatte

RIGEL 6 220-230V 50/60HZ: Quadro di comando a display universale per uno o due operatori da 230V, 650+650W



D113833 00002 - RIGEL 6 220-230V 50/60HZ - Consigliata



- Quadro di comando a display universale per uno o due operatori da 230V, 650+650W
- Applicazione: quadro di comando universale per uno o due operatori
- Alimentazione scheda: 230V monofase
- Alimentazione operatori: 230V monofase
- Caratteristiche principali: morsettiere estraibili, programmazione e diagnostica con display, ricevente quadricanale incorporata, connessione elettroserratura a scatto o magnetica, limitatore elettronico di coppia, rallentamento elettronico in apertura e chiusura, ingressi di finecorsa separati per ogni motore, possibilità di gestione semaforica e preriscaldamento operatori idraulici, timer settimanale, possibilità di cancellazione di uno specifico radiocomando, personalizzazione dei 4 canali radio, personalizzazione durata uscita temporizzata, sensibilità all'ostacolo regolabile.
- Funzioni principali: richiusura automatica, tempi di lavoro motori separati, mantenimento blocco in chiusura, colpo d'ariete, logica 2/3/4 passi, apertura parziale, chiusura rapida, apri e chiudi separati, timer settimanale.
- Compatibilità: RIGEL 5 - RIGEL 4 - RIGEL 3 - RIGEL N

ACCESSORI CONSIGLIATI

	D114092 00002 - ALCOR AC A		N733424 - ARB ORO
	Centrale di comando con ricevente a bordo - no display - Morsettiere standard. Compatibilità: ALCOR N.		Staffa anteriore e posteriore regolabili per operatore ORO
	N733424 00001 - ARB ORO - LUX		N735002 - SFR B
	Staffa anteriore di fissaggio regolabile per ORO e LUX		Staffa a muro regolabile corta per motori a battente lineari (escluso P4,5-P7)
	N735003 - SFR-L B		N735002 00001 - SFR B - COMPLETA
	Staffa a muro regolabile lunga per motori a battente lineari (escluso P4,5-P7)		Staffa muro regolabile corta per motori a battente lineari (escluso P4,5-P7) completa di staffa piatto
	N735003 00001 - SFR-L B - COMPLETA		D730178 - PLE
	Staffa a muro regolabile lunga per motori a battente lineari (escluso P4,5-P7) completa di staffa piatto		Piastra di ancoraggio per saldare gli attacchi ai pilastri in muratura per operatori LUX, ORO, PHOBOS.
	N999131 - NAT		D111013 - ME
	Adattatore per operatori idraulici 230V per l'inserimento della guaina spiralata di protezione cavi		Scheda per comando elettroserratura 12Vac per automazioni in 230V
	D610180 - CLS		P111782 - COMPACTA A20-180
	Chiave triangolare di sblocco l=52 mm		Coppia di fotocellule orientabili di 180° in orizzontale. Portata 20 metri. Alimentazione 12 - 33Vac / 15 - 35Vdc.
	D114094 00002 - RADIUS LED AC A RO		D114093 00002 - RADIUS LED AC A R1
	Lampeggiante senza antenna integrata per motori alimentati in 230 V.		Lampeggiante con antenna integrata per motori alimentati in 230 V.

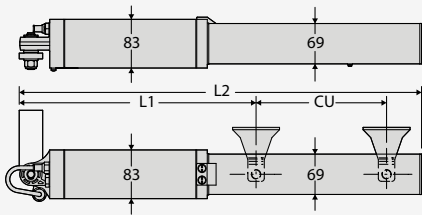


Gamma completa di pistoni oleodinamici ad uso molto intensivo, adatti a qualsiasi tipo di applicazione, residenziale, industriale o condominiale.

Compatti e robusti possono automatizzare ante di cancelli battenti fino a 5 metri di larghezza e fino a 800 kg di peso.

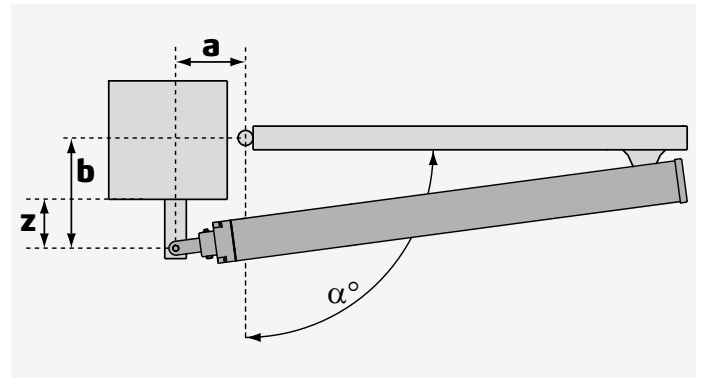
Disponibili in versioni reversibili o irreversibili, garantiscono la massima precisione nella regolazione della coppia grazie alle valvole di by-pass.

DIMENSIONI (mm)



	L1	CU	L2
LUX / LUX B / LUX 2B	715	270	1025
LUX FC 2B	850	280	1320
LUX R 2B SN2	710	250	1050
LUX MB / LUX L	715	270	1025
LUX G	850	390	1300

QUOTE DI INSTALLAZIONE



LUX FC 2B						
z > 45 (mm)	a (mm)					b (mm)
	110	120	130	140	150	
110			112	104	98	
120		117	105	99	94	
130		107	99	94	90	
140	112	100	94	90		
150	102	94	90			
160	94	89				α°

LUX - LUX B - LUX 2B - LUX MB - LUX L											
z > 45 (mm)	a (mm)										b (mm)
	80	90	100	110	120	135	145	155	165	175	
90						116	108	102	98	94	
100						110	103	98	94	91	
110					123	104	99	94	91		
120					111	99	94	91			
135				111	100	90					
145				102	94						
155			104	95	90						
165			95	90							
175		95	88								
185	96	88									α°

LUX G											
z > 45 (mm)	a (mm)										b (mm)
	95	115	135	155	175	195	215	235	255	276	
95						128	115	107	102	97	94
115						119	108	102	97	93	90
135					130	111	102	97	93	89	
155					114	103	97	92	88		
175					104	96	91	87			
195					96	90					
215					96	89					
235			96		88						
255	105	96	87								
276	96	85									
295	94										α°

LUX R 2B SN2							
z > 45 (mm)	a (mm)						b (mm)
	105	115	125	135	145	155	
105			100	95	91	87	
115			101	95	90		
125			95	90			
135		95	90				
145		89					
155		84					α°

Automazioni oleodinamiche per cancelli a battente

Caratteristiche tecniche

	LUX	LUX B	LUX 2B	LUX R 2B SN2	LUX FC 2B	LUX MB
Centrale di comando	RIGEL 6	RIGEL 6	RIGEL 6	RIGEL 6	RIGEL 6	RIGEL 6
Tensione motore	230 V	230 V	230 V	230 V	230 V	230 V
Potenza assorbita	250 W	250 W	250 W	250 W	280 W	250 W
Larghezza max. battente	2 m	2 m	2 m	2 m	2 m	2,30 m
Peso max. battente	300 kg	300 kg	300 kg	300 kg	300 kg	300 kg
Corsa utile stelo	270 mm	270 mm	270 mm	250 mm	280 mm	270 mm
Angolo massimo	123 °	123 °	123 °	101 °	117 °	123 °
Tempo manovra	17 s	17 s	17 s	16+rall. s	17 s	23 s
Tipo finecorsa	Tempo Di Lavoro	Tempo Di Lavoro	Tempo Di Lavoro	Tempo Di Lavoro	Tempo Di Lavoro	Tempo Di Lavoro
Rallentamento	NO	NO	NO	SI	NO	NO
Blocco	Elettroserratura	Idraulico in chiusura	Idraulico in apertura/chiusura	Idraulico in apertura/chiusura	Idraulico in apertura/chiusura	Idraulico in chiusura
Sblocco	Reversibile	Chiave triangolare	Chiave triangolare	Chiave triangolare	Chiave triangolare	Chiave triangolare
Reazione all'urto	Frizione idraulica	Frizione idraulica	Frizione idraulica	Frizione idraulica	Frizione idraulica	Frizione idraulica
Frequenza utilizzo	Molto Intensivo	Molto Intensivo	Molto Intensivo	Molto Intensivo	Molto Intensivo	Molto Intensivo
Grado di protezione	IP57	IP57	IP57	IP57	IP57	IP57
Condizioni ambientali	-10 ÷ °C	-10 ÷ °C	-10 ÷ °C	-10 ÷ °C	-10 ÷ 60 °C	-10 ÷ °C

	LUX GV	LUX L	LUX LR	LUX G
Centrale di comando	RIGEL 6	RIGEL 6	RIGEL 6	RIGEL 6
Tensione motore	230 V	230 V	230 V	230 V
Potenza assorbita	250 W	250 W	250 W	250 W
Larghezza max. battente	3,50 m	4 m	4 m	5 m
Peso max. battente	300 kg	500 kg	500 kg	800 kg
Corsa utile stelo	270 mm	270 mm	270 mm	390 mm
Angolo massimo	123 °	123 °	123 °	130 °
Tempo manovra	17 s	33 s	33 s	48 s
Tipo finecorsa	Tempo Di Lavoro	Tempo Di Lavoro	Tempo Di Lavoro	Tempo Di Lavoro
Rallentamento	NO	NO	NO	NO
Blocco	Elettroserratura	Elettroserratura	Elettroserratura	Elettroserratura
Sblocco	Reversibile	Reversibile	Reversibile	Reversibile
Reazione all'urto	Frizione idraulica	Frizione idraulica	Frizione idraulica	Frizione idraulica
Frequenza utilizzo	Molto Intensivo	Molto Intensivo	Molto Intensivo	Molto Intensivo
Grado di protezione	IP57	IP57	IP57	IP57
Condizioni ambientali	-10 ÷ °C	-10 ÷ °C	-10 ÷ °C	-10 ÷ °C



Codice	Nome		Descrizione
P935009 00001	LUX		Operatore 230 V oleodinamico per ante a battente fino a 2 m e 300 kg di peso. Corsa utile 270 mm, tempo di manovra 17 s ed angolo massimo di apertura di 123 °. Sistema di blocco: Elettroserratura Reversibile
P935010 00001	LUX B		Operatore 230 V oleodinamico per ante a battente fino a 2 m e 300 kg di peso. Corsa utile 270 mm, tempo di manovra 17 s ed angolo massimo di apertura di 123 °. Sistema di blocco: Idraulico in chiusura
P935011 00001	LUX 2B		Operatore 230 V oleodinamico per ante a battente fino a 2 m e 300 kg di peso. Corsa utile 270 mm, tempo di manovra 17 s ed angolo massimo di apertura di 123 °. Sistema di blocco: Idraulico in apertura/chiusura
P935046 00002	LUX R 2B SN2		Operatore 230 V oleodinamico per ante a battente fino a 2 m e 300 kg di peso. Corsa utile 250 mm, tempo di manovra 16+rall. s ed angolo massimo di apertura di 101 °. Sistema di blocco: Idraulico in apertura/chiusura
P935039 00001	LUX FC 2B		Operatore 230 V oleodinamico per ante a battente fino a 2 m e 300 kg di peso. Corsa utile 280 mm, tempo di manovra 17 s ed angolo massimo di apertura di 117 °. Sistema di blocco: Idraulico in apertura/chiusura
P935035 00001	LUX MB		Operatore 230 V oleodinamico per ante a battente fino a 2.3 m e 300 kg di peso. Corsa utile 270 mm, tempo di manovra 23 s ed angolo massimo di apertura di 123 °. Sistema di blocco: Idraulico in chiusura Blocco chiusura
P935014 00001	LUX GV		Operatore 230 V oleodinamico per ante a battente fino a 3.5 m e 300 kg di peso. Corsa utile 270 mm, tempo di manovra 17 s ed angolo massimo di apertura di 123 °. Sistema di blocco: Elettroserratura Reversibile
P935012 00001	LUX L		Operatore 230 V oleodinamico per ante a battente fino a 4 m e 500 kg di peso. Corsa utile 270 mm, tempo di manovra 33 s ed angolo massimo di apertura di 123 °. Sistema di blocco: Elettroserratura Reversibile
P935049 00001	LUX LR		Operatore 230 V oleodinamico per ante a battente fino a 4 m e 500 kg di peso. Corsa utile 270 mm, tempo di manovra 33 s ed angolo massimo di apertura di 123 °. Sistema di blocco: Elettroserratura Reversibile
P935013 00001	LUX G		Operatore 230 V oleodinamico per ante a battente fino a 5 m e 800 kg di peso. Corsa utile 390 mm, tempo di manovra 48 s ed angolo massimo di apertura di 130 °. Sistema di blocco: Elettroserratura Reversibile
R935217 00002	LUX MB KIT		Kit per ante a battente fino a 2.3 m, 300 kg di peso. Operatori oleodinamici con corsa utile 270 mm, angolo max 123 °, blocco Idraulico in chiusura e sblocco Chiave triangolare. Tempo di manovra 23 s. Potenza assorbita 250 W. Blocco chiusura

Automazioni oleodinamiche per cancelli a battente

RIGEL 6 220-230V 50/60HZ: Quadro di comando a display universale per uno o due operatori da 230V, 650+650W



D113833 00002 - RIGEL 6 220-230V 50/60HZ - Consigliata



- Quadro di comando a display universale per uno o due operatori da 230V, 650+650W
- Applicazione: quadro di comando universale per uno o due operatori
- Alimentazione scheda: 230V monofase
- Alimentazione operatori: 230V monofase
- Caratteristiche principali: morsettiere estraibili, programmazione e diagnostica con display, ricevente quadricanale incorporata, connessione elettroserratura a scatto o magnetica, limitatore elettronico di coppia, rallentamento elettronico in apertura e chiusura, ingressi di finecorsa separati per ogni motore, possibilità di gestione semaforica e preriscaldamento operatori idraulici, timer settimanale, possibilità di cancellazione di uno specifico radiocomando, personalizzazione dei 4 canali radio, personalizzazione durata uscita temporizzata, sensibilità all'ostacolo regolabile.
- Funzioni principali: richiusura automatica, tempi di lavoro motori separati, mantenimento blocco in chiusura, colpo d'ariete, logica 2/3/4 passi, apertura parziale, chiusura rapida, apri e chiudi separati, timer settimanale.
- Compatibilità: RIGEL 5 - RIGEL 4 - RIGEL 3 - RIGEL N

ACCESSORI CONSIGLIATI

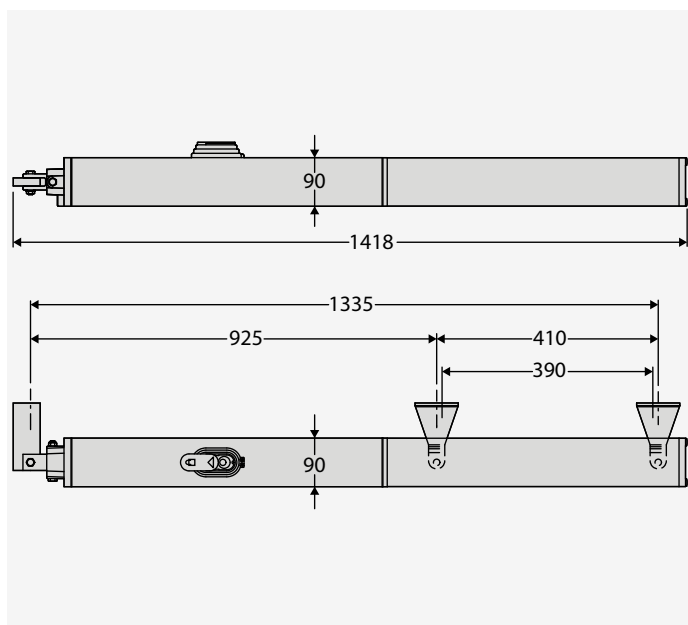
	D114092 00002 - ALCOR AC A		N733426 - ARB LUX
	Centrale di comando con ricevente a bordo - no display - Morsettiere standard. Compatibilità: ALCOR N.		Staffa anteriore e posteriore regolabili per operatore LUX
	N733424 00001 - ARB ORO - LUX		N735002 - SFR B
	Staffa anteriore di fissaggio regolabile per ORO e LUX		Staffa a muro regolabile corta per motori a battente lineari (escluso P4,5-P7)
	N735003 - SFR-L B		N735002 00001 - SFR B - COMPLETA
	Staffa a muro regolabile lunga per motori a battente lineari (escluso P4,5-P7)		Staffa muro regolabile corta per motori a battente lineari (escluso P4,5-P7) completa di staffa piatto
	N735003 00001 - SFR-L B - COMPLETA		D730178 - PLE
	Staffa a muro regolabile lunga per motori a battente lineari (escluso P4,5-P7) completa di staffa piatto		Piastra di ancoraggio per saldare gli attacchi ai pilastri in muratura per operatori LUX, ORO, PHOBOS.
	N999131 - NAT		D111013 - ME
	Adattatore per operatori idraulici 230V per l'inserimento della guaina spiralata di protezione cavi		Scheda per comando elettroserratura 12Vac per automazioni in 230V
	D610180 - CLS		P111782 - COMPACTA A20-180
	Chiave triangolare di sblocco l=52 mm		Coppia di fotocellule orientabili di 180° in orizzontale. Portata 20 metri. Alimentazione 12 - 33Vac / 15 - 35Vdc.
	D114094 00002 - RADIUS LED AC A R0		D114093 00002 - RADIUS LED AC A R1
	Lampeggiante senza antenna integrata per motori alimentati in 230 V.		Lampeggiante con antenna integrata per motori alimentati in 230 V.



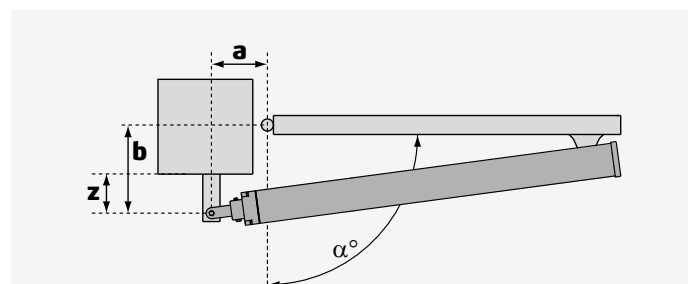
Operatori oleodinamici adatti all'uso industriale e condominiale estremamente robusti ed affidabili. Possono automatizzare ante di cancelli battenti fino a 7 metri di larghezza e fino a 500 kg di peso. Grazie al sistema idraulico estremamente performante ed al rallentamento nella fase di chiusura garantiscono movimenti fluidi e silenziosi delle ante. La regolazione della forza di trazione e di spinta avviene in modo preciso grazie al sistema di valvole di by-pass.

Automazioni oleodinamiche per cancelli a battente

DIMENSIONI (mm)



QUOTE DI INSTALLAZIONE



		P4,5 - P7										
		a (mm)										
z > 50 (mm)		120	135	150	165	180	195	210	225	240	255	270
b (mm)	120						117	109	103	99	95	92
	135					123	111	104	99	95	92	
	150					114	105	99	95	92		
	165				123	107	100	95	91			
	180				109	100	95	91				
	195			118	101	95	90					
	210			103	95	90						
	225		106	95	89							
	240		95	89								
	255	95	88									
270	88										α°	

Caratteristiche tecniche

	P4,5	P7
Centrale di comando	RIGEL 6	RIGEL 6
Alimentazione scheda	230 V	230 V
Tensione motore	230 V	230 V
Potenza assorbita	250 W	250 W
Larghezza max. battente	4,50 m	7 m
Peso max. battente	500 kg	500 kg
Corsa utile stelo	390 mm	390 mm
Angolo massimo	123°	123°
Tempo manovra	28+rall. s	42+rall. s
Tipo finecorsa	Tempo Di Lavoro	Tempo Di Lavoro
Rallentamento	In chiusura	In chiusura
Blocco	Elettroserratura	Elettroserratura
Sblocco	Reversibile	Reversibile
Reazione all'urto	Frizione idraulica	Frizione idraulica
Frequenza utilizzo	Molto Intensivo	Molto Intensivo
Grado di protezione	IP55	IP55
Condizioni ambientali	-10 ÷ 60 °C	-10 ÷ 60 °C

Codice	Nome	Descrizione
P935061 00001	P4,5	Operatore oleodinamico reversibile per ante a battente fino a 4.5 m. 500 kg di peso. Tempo di manovra 28+rall. s. Corsa utile 390 mm. angolo max 123 °. Rallentamento in chiusura
P935060 00001	P7	Operatore oleodinamico reversibile per ante a battente fino a 7 m. 500 kg di peso. Tempo di manovra 42+rall. s. Corsa utile 390 mm. angolo max 123 °. Rallentamento in chiusura

RIGEL 6 220-230V 50/60HZ: Quadro di comando a display universale per uno o due operatori da 230V, 650+650W



D113833 00002 - RIGEL 6 220-230V 50/60HZ - Consigliata



- Quadro di comando a display universale per uno o due operatori da 230V, 650+650W
- Applicazione: quadro di comando universale per uno o due operatori
- Alimentazione scheda: 230V monofase
- Alimentazione operatori: 230V monofase
- Caratteristiche principali: morsettiere estraibili, programmazione e diagnostica con display, ricevente quadricanale incorporata, connessione elettroserratura a scatto o magnetica, limitatore elettronico di coppia, rallentamento elettronico in apertura e chiusura, ingressi di fincorsa separati per ogni motore, possibilità di gestione semaforica e preriscaldamento operatori idraulici, timer settimanale, possibilità di cancellazione di uno specifico radiocomando, personalizzazione dei 4 canali radio, personalizzazione durata uscita temporizzata, sensibilità all'ostacolo regolabile.
- Funzioni principali: richiusura automatica, tempi di lavoro motori separati, mantenimento blocco in chiusura, colpo d'ariete, logica 2/3/4 passi, apertura parziale, chiusura rapida, apri e chiudi separati, timer settimanale.
- Compatibilità: RIGEL 5 - RIGEL 4 - RIGEL 3 - RIGEL N

ACCESSORI CONSIGLIATI

	D114092 00002 - ALCOR AC A Centrale di comando con ricevente a bordo - no display - Morsettiere standard. Compatibilità: ALCOR N.		N999131 - NAT Adattatore per operatori idraulici 230V per l'inserimento della guaina spiralata di protezione cavi
	D610180 - CLS Chiave triangolare di sblocco l=52 mm		D111013 - ME Scheda per comando elettroserratura 12Vac per automazioni in 230V
	P111782 - COMPACTA A20-180 Coppia di fotocellule orientabili di 180° in orizzontale. Portata 20 metri. Alimentazione 12 - 33Vac / 15 - 35Vdc.		new D114094 00002 - RADIUS LED AC A RO Lampeggiante senza antenna integrata per motori alimentati in 230 V.
	new D114093 00002 - RADIUS LED AC A R1 Lampeggiante con antenna integrata per motori alimentati in 230 V.		

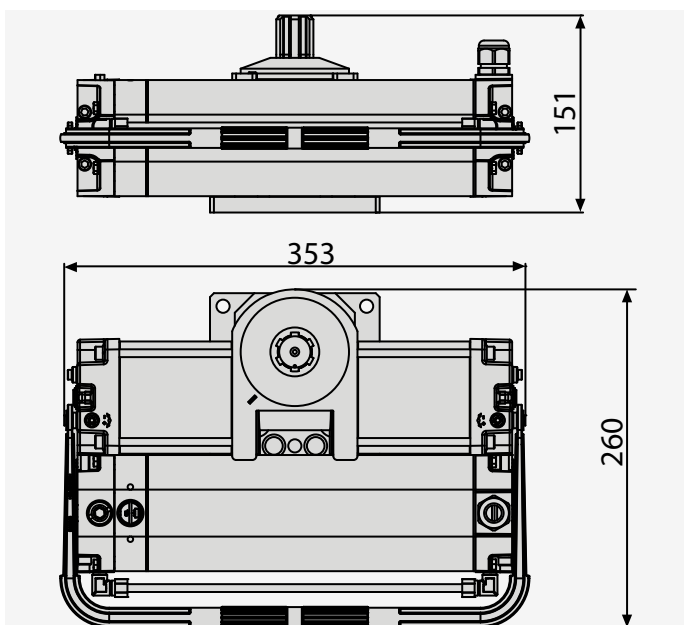


Operatore oleodinamico in bassa tensione ad uso molto intensivo, adatto a qualsiasi tipo di applicazione, residenziale, industriale o condominiale.

Compatto e robusto può automatizzare ante di cancelli battenti fino a 2,5 metri di larghezza e fino a 800 kg di peso.

Dotato di arresti meccanici integrati e di encoder virtuale, garantisce la massima sicurezza antischiacciamento grazie al rallentamento elettronico e al sistema D-Track

DIMENSIONI (mm)



Caratteristiche tecniche

	SUB BT
Centrale di comando	THALIA P
Alimentazione scheda	230 V
Tensione motore	24 V
Potenza assorbita	300 W
Larghezza max. battente	2,50 m
Peso max. battente	800 kg
Angolo massimo	120 °
Tempo manovra	13 s
Rallentamento	SI
Blocco	Idraulico in apertura/chiusura
Sblocco	Leva o leva con chiave personalizzata
Reazione all'urto	D-Track
Frequenza utilizzo	Molto Intensivo
Grado di protezione	IP67
Condizioni ambientali	-20 ÷ 60 °C

Codice	Nome	Descrizione
P930123 00001	SUB BT	Operatore irreversibile oleodinamico interrato a bassa tensione per ante a battente fino a 2.5 m. 800 kg di peso. D-Track

THALIA P: Quadro di comando per 1 o 2 operatori in 24V per cancelli a battente elettromeccanici e oleodinamici con gestione elettroserratura, per impianti ad alta complessità



D113747 00002 - THALIA P - Consigliata



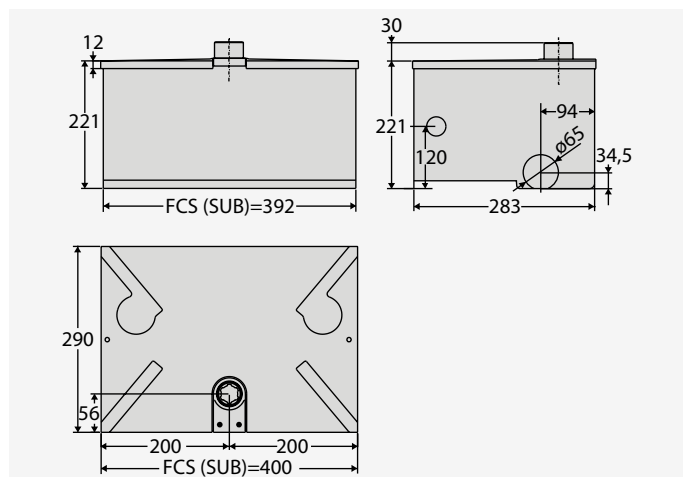
- Alimentazione scheda: 230V monofase
- Alimentazione operatori: 24Vdc 240W max ogni operatore
- Caratteristiche principali: morsettiere estraibili con nuovo standard a colori, programmazione semplificata a scenari con display e ricevente bicanale incorporata, antischiacciamento basato su sistema D-Track, rallentamento in apertura e chiusura e autoapprendimento elettronici
- Funzioni principali: richiusura automatica, chiusura rapida, apertura parziale, funzionamento a uomo presente, connessione diretta alimentata elettroserratura e elettrocalamita, connessione diretta costa 8K2.
- Applicazione: quadro di comando a display per 1 o 2 operatori in 24V
- Compatibilità: LIBRA, LIBRA R, LIBRA MA R

ACCESSORI CONSIGLIATI

	D113745 00002 - THALIA		P111782 - COMPACTA A20-180
	Quadro di comando a display per uno o due operatori elettromeccanici 24 V per cancelli a battente. Compatibilità: LIBRA C MA, LIBRA, LIBRA R, LIBRA MA R.		Coppia di fotocellule orientabili di 180° in orizzontale. Portata 20 metri. Alimentazione 12 - 33Vac / 15 - 35Vdc.
	D114094 00003 - RADIUS LED BT A R0		
	Lampeggiante senza antenna integrata per motori alimentati in 24 V.		D114093 00003 - RADIUS LED BT A R1
			Lampeggiante con antenna integrata per motori alimentati in 24 V.
	D114168 00003 - RADIUS LED BT A R1 W		N733480 00001 - FCS BT
	Lampeggiante con antenna integrata per motori alimentati in 24 V. Luce lampeggiante bianca.		Cassa di fondazione per operatori serie SUB BT
	N733392 - SCC		N733502 - SCP
	Sblocco per ELI AC A, ELI BT A e SUB BT con chiave a leva.		Sblocco per ELI AC A, ELI BT A e SUB BT con chiave personalizzata.
	P125020 - BBT BAT		
	Kit batterie di emergenza per THALIA e THALIA P e Vega integrata		



DIMENSIONI (mm)



Gamma completa di operatori oleodinamici interrati ad uso molto intensivo, adatti a qualsiasi tipo di applicazione, residenziale, industriale o condominiale.

Compatti e robusti possono automatizzare ante di cancelli battenti fino a 3.5 metri di larghezza e fino a 800 kg di peso. Disponibili in versioni reversibili o irreversibili, con o senza rallentamento in apertura ed in chiusura e con angoli di apertura fino a 180°.

Caratteristiche tecniche

	SUB DX	SUB SX	SUB R DX	SUB R SX	SUB ER DX	SUB ER SX
Centrale di comando	RIGEL 6	RIGEL 6	RIGEL 6	RIGEL 6	RIGEL 6	RIGEL 6
Alimentazione scheda	230 V	230 V	230 V	230 V	230 V	230 V
Tensione motore	230 V	230 V	230 V	230 V	230 V	230 V
Potenza assorbita	250 W	250 W	250 W	250 W	250 W	250 W
Larghezza max. battente	1,80 m	1,80 m	1,80 m	1,80 m	2,50 m	2,50 m
Peso max. battente	800 kg	800 kg	800 kg	800 kg	800 kg	800 kg
Angolo massimo	130 °	130 °	130 °	130 °	130 °	130 °
Tempo manovra	24 s	24 s	14+rall. s	14+rall. s	14+rall. s	14+rall. s
Tipo fincorsa	Tempo Di Lavoro	Tempo Di Lavoro	Tempo Di Lavoro	Tempo Di Lavoro	Tempo Di Lavoro	Tempo Di Lavoro
Rallentamento	NO	NO	SI	SI	SI	SI
Blocco	Idraulico in apertura/chiusura	Idraulico in apertura/chiusura	Idraulico in apertura/chiusura	Idraulico in apertura/chiusura	Elettroserratura	Elettroserratura
Sblocco	Chiave triangolare	Chiave triangolare	Chiave triangolare	Chiave triangolare	Reversibile	Reversibile
Reazione all'urto	Frizione idraulica	Frizione idraulica	Frizione idraulica	Frizione idraulica	Frizione idraulica	Frizione idraulica
Frequenza utilizzo	Molto Intensivo	Molto Intensivo	Molto Intensivo	Molto Intensivo	Molto Intensivo	Molto Intensivo
Grado di protezione	IP67	IP67	IP67	IP67	IP67	IP67
Condizioni ambientali	-10 ÷ 60 °C	-10 ÷ 60 °C	-10 ÷ 60 °C	-10 ÷ 60 °C	-10 ÷ 60 °C	-10 ÷ 60 °C

	SUB EL DX	SUB EL SX	SUB G DX	SUB G SX
Centrale di comando	RIGEL 6	RIGEL 6	RIGEL 6	RIGEL 6
Alimentazione scheda	230 V	230 V	230 V	230 V
Tensione motore	230 V	230 V	230 V	230 V
Potenza assorbita	250 W	250 W	250 W	250 W
Larghezza max. battente	3,50 m	3,50 m	1,80 m	1,80 m
Peso max. battente	800 kg	800 kg	800 kg	800 kg
Angolo massimo	130 °	130 °	180 °	180 °
Tempo manovra	33 s	33 s	33 s	33 s
Tipo fincorsa	Tempo Di Lavoro	Tempo Di Lavoro	Tempo Di Lavoro	Tempo Di Lavoro
Rallentamento	NO	NO	NO	NO
Blocco	Elettroserratura	Elettroserratura	Idraulico in apertura/chiusura	Idraulico in apertura/chiusura
Sblocco	Reversibile	Reversibile	Chiave triangolare	Chiave triangolare
Reazione all'urto	Frizione idraulica	Frizione idraulica	Frizione idraulica	Frizione idraulica
Frequenza utilizzo	Molto Intensivo	Molto Intensivo	Molto Intensivo	Molto Intensivo
Grado di protezione	IP67	IP67	IP67	IP67
Condizioni ambientali	-10 ÷ 60 °C	-10 ÷ 60 °C	-10 ÷ 60 °C	-10 ÷ 60 °C

Codice	Nome	Descrizione
P930026 00001	SUB DX	Operatore oleodinamico 230 V interrato Chiave triangolare per ante a battente fino a 1.8 m. Tempo di manovra 24 s. Operatore Destro. Molto Intensivo
P930026 00002	SUB SX	Operatore oleodinamico 230 V interrato Chiave triangolare per ante a battente fino a 1.8 m. Tempo di manovra 24 s. Operatore Sinistro. Molto Intensivo
P930012 00005	SUB R DX	Operatore oleodinamico 230 V irreversibile interrato per ante a battente fino a 1.8 m con rallentamento. Tempo di manovra 14+rall. s. Operatore Destro. Rallentamento
P930012 00006	SUB R SX	Operatore oleodinamico 230 V irreversibile interrato per ante a battente fino a 1.8 m con rallentamento. Tempo di manovra 14+rall. s. Operatore Sinistro. Rallentamento
P930013 00007	SUB ER DX	Operatore oleodinamico 230 V irreversibile interrato per ante a battente fino a 2.5 m con rallentamento. Tempo di manovra 14+rall. s. Operatore Destro. Rallentamento
P930013 00008	SUB ER SX	Operatore oleodinamico 230 V irreversibile interrato per ante a battente fino a 2.5 m con rallentamento. Tempo di manovra 14+rall. s. Operatore Sinistro. Rallentamento
P930014 00005	SUB EL DX	Operatore oleodinamico 230 V interrato Reversibile per ante a battente fino a 3.5 m. Tempo di manovra 33 s. Operatore Destro. Molto Intensivo
P930014 00006	SUB EL SX	Operatore oleodinamico 230 V interrato Reversibile per ante a battente fino a 3.5 m. Tempo di manovra 33 s. Operatore Destro. Molto Intensivo
P930010 00005	SUB G DX	Operatore oleodinamico 230 V interrato Chiave triangolare per ante a battente fino a 1.8 m. Tempo di manovra 33 s. Operatore Destro. Molto Intensivo
P930010 00006	SUB G SX	Operatore oleodinamico 230 V interrato Chiave triangolare per ante a battente fino a 1.8 m. Tempo di manovra 33 s. Operatore Destro. Molto Intensivo

RIGEL 6 220-230V 50/60HZ: Quadro di comando a display universale per uno o due operatori da 230V, 650+650W



D113833 00002 - RIGEL 6 220-230V 50/60HZ - Consigliata



- Quadro di comando a display universale per uno o due operatori da 230V, 650+650W
- Applicazione: quadro di comando universale per uno o due operatori
- Alimentazione scheda: 230V monofase
- Alimentazione operatori: 230V monofase
- Caratteristiche principali: morsettiere estraibili, programmazione e diagnosi con display, ricevente quadricanale incorporata, connessione elettroserratura a scatto o magnetica, limitatore elettronico di coppia, rallentamento elettronico in apertura e chiusura, ingressi di fincorsa separati per ogni motore, possibilità di gestione semaforica e preriscaldamento operatori idraulici, timer settimanale, possibilità di cancellazione di uno specifico radiocomando, personalizzazione dei 4 canali radio, personalizzazione durata uscita temporizzata, sensibilità all'ostacolo regolabile.
- Funzioni principali: richiusura automatica, tempi di lavoro motori separati, mantenimento blocco in chiusura, colpo d'ariete, logica 2/3/4 passi, apertura parziale, chiusura rapida, apri e chiudi separati, timer settimanale.
- Compatibilità: RIGEL 5 - RIGEL 4 - RIGEL 3 - RIGEL N

ACCESSORI CONSIGLIATI

	D114092 00002 - ALCOR AC A Centrale di comando con ricevente a bordo - no display - Morsetteria standard. Compatibilità: ALCOR N.		D610256 - CLS/82 Chiave triangolare di sblocco per operatori SUB l=82 mm
	N733066 00003 - FCS DX Cassa di fondazione portante per predisposizione montaggio operatore SUB destro, consente una facile manutenzione senza mai dover smontare l'anta		N733066 00004 - FCS SX Cassa di fondazione portante per predisposizione montaggio operatore SUB sinistro, consente una facile manutenzione senza mai dover smontare l'anta
	N733066 00001 - CPS DX Cassa di fondazione portante per predisposizione montaggio operatore SUB destro		N733066 00002 - CPS SX Cassa di fondazione portante per predisposizione montaggio operatore SUB sinistro
	N733092 - CPS G Cassa di fondazione portante per predisposizione montaggio operatore SUB G destro e sinistro		N728002 - BSC Braccio per installazione SUB fuori asse cancello
	D111013 - ME Scheda per comando elettroserratura 12Vac per automazioni in 230V		P111782 - COMPACTA A20-180 Coppia di fotocellule orientabili di 180° in orizzontale. Portata 20 metri. Alimentazione 12 - 33Vac / 15 - 35Vdc.
	new D114094 00002 - RADIUS LED AC A RO Lampeggiante senza antenna integrata per motori alimentati in 230 V.		new D114093 00002 - RADIUS LED AC A R1 Lampeggiante con antenna integrata per motori alimentati in 230 V.



IMPIANTI COMPLETI PER CANCELLI BATTENTI OLEODINAMICI



GIUNO ULTRA BT A20 MITTO B RCB 04 R1 Q.BO KEY WM AV COMPACTA A20-180 RADIUS LED BT A RIW CMS THALIA P

KIT GIUNO ULTRA BT A20 KIT **U-LINK** Motori oleodinamici 24V con regolazione dei blocchi di reversibilità per cancelli a battente da 1.20 m a 2m - Portata massima 300Kg Tecnologia a 24V Elettronica Centrale di comando a DISPLAY, ricevente integrata a 64 posizioni- interconnettività U-LINK

Codice	Nr/Mt	Prodotto	Descrizione
Kit 24V per ante fino a 2m - 300Kg			
R935330 00001	2	GIUNO ULTRA BT A20	Operatore 24V per cancelli Battenti fino a 2 m - 300Kg - 4 fincorsa MAGNETICI di Stop e Rallentamento
	1	MITTO B RCB 04 R1	Radiocomando Quadricanale 433MHz Rolling Code - Colore BLU
	1	Q.BO KEY WM AV	Selettore a chiave con chiave personalizzata antivandalo in metallo
	1	COMPACTA A20-180	Coppia di fotocellule orientabili a 180° con portata 20mt
	1	RADIUS LED BT A RIW	Lampeggiante 24V tecnologia a led con antenna integrata e calotta color fumè
	1	CMS	Cartello di segnalazione
	1	THALIA P	Centrale di comando potenziata - Programmazione a display U-Link con Ricevente a bordo

Staffe a Muro per pilastro			
N735002	...	SFR B	Staffa di ancoraggio a viti su pilastri in muratura con quota regolabile pilastro - motore da 70 a 155 mm
N735003	...	SFR -L B	Staffa di ancoraggio a viti su pilastri in muratura con quota regolabile pilastro - motore da 148 a 225 mm

Supporto lampeggiante			
P123025	...	B 00 R02	Supporto a parete per lampeggianti gamma RADIUS/IPNOS

Elettroserratura per Ante oltre 2 m			
D121016	...	ECB ORIZ. DESTRA	Elettroserratura 12/24V Montaggio a destra
D121017	...	ECB ORIZ. SINISTRA	Elettroserratura 12/24V Montaggio a sinistra
D121018	...	ECB VERTICALE	Elettroserratura 12/24V Verticale

Dispositivi di comando e colonnine			
D111904	...	MITTO B RCBO2 R1 2CH	Radiocomando Bicanale 433MHz Rolling Code
P121024	...	Q.BO TOUCH	Pulsantiera digitale wireless, 10 Canali, 100 Codici, 433MHz Rolling Code
P903026	...	PHP3	colonnina per selettori gamma q.bo alta 1mt
P903027	...	PHP4 A	coppia di colonnine da 50 cm per desme/thea/compacta + gamma q.bo 1mt
P903020	...	APL	Coppia di piastre di fondazione per colonnine serie PHP

Fotocellule e colonnine			
R400009	...	KIT COMPACTA PHP	Coppia di fotocellule orientabili a 180° con portata 20mt COMPACTA + coppia di colonnine PHP altezza 50cm
P903028	...	PHP A	coppia di colonnine da 50 cm per desme/thea/akta/eris/compacta
P903029	...	PHP2 A	coppia di colonnine per doppia fotocellula a 50 cm e 100cm per desme/thea/akta/eris/compacta
P111528	...	THEA A15.0 PF	Coppia di fotolampeggianti orientabili e sincronizzate, 24V ac/dc

Controllo Accessi Stand alone			
P111467	...	B EBA WIE INPUT/OUTPUT	Scheda di espansione per il collegamento di accessori WIEGAND, compatibile con centrali U-Link
P121025	...	Q .BO PAD	Pulsantiera digitale filare Wiegand da esterno struttura metallo tasti acciaio inox
D113704	...	LETTORE PROSSIMITA' RFID 125KHZ	Testa di lettura IP55 Wiegand 26
D110912	...	COMPASS ISOCARD	Tessera di prossimità standard ISO

Controllo Remoto da Smartphone			
P111494	...	B EBA WI-FI GATEWAY	Scheda opzionale per controllo locale e remoto dell'automazione da Smartphone/Tablet con applicazione U-Control

Batterie			
P125020	...	BBT BAT KIT	Kit Batterie di emergenza opzionali per Zara/Thalia/Thalia P/Vega integrata



GIUNO ULTRA BT A 50



GIUNO ULTRA BT A50

Motori oleodinamici 24V con regolazione dei blocchi di reversibilità per cancelli a battente da 1.40m a 5m - Portata massima 800Kg

Tecnologia Tecnologia a 230V

Elettronica Centrale di comando a DISPLAY, ricevente integrata a 64 posizioni- interconnettività U-LINK

Codice Nr/Mt Prodotto Descrizione

Motore 24V per ante fino a 2.5m - 250Kg

P935106 00001 ... GIUNO ULTRA BT A 50 Operatore 24V per cancelli Battenti fino a 5m - 800Kg - 4 fincorsa MAGNETICI di Stop e Rallentamento

Centrale di comando

D113747 00002 ... THALIA P Centrale di comando potenziata- Programmazione a display U-Link con Ricevente a bordo

Staffe a Muro per Pilastro

N735002 ... SFR B Staffa di ancoraggio a viti su pilastri in muratura con quota regolabile pilastro - motore da 70 a 155 mm

N735003 ... SFR -L B Staffa di ancoraggio a viti su pilastri in muratura con quota regolabile pilastro - motore da 148 a 225 mm

Supporto lampeggiante

P123025 ... B 00 R02 Supporto a parete per lampeggianti gamma RADIUS/IPNOS

Elettroserratura Ante oltre i 2 m

D121016 ... ECB ORIZ. DESTRA Elettroserratura 12/24V Montaggio a destra

D121017 ... ECB ORIZ. SINISTRA Elettroserratura 12/24V Montaggio a sinistra

D121018 ... ECB VERTICALE Elettroserratura 12/24V Verticale

Dispositivi di comando e colonnine

D111904 ... MITTO B RCBO2 R1 2CH Radiocomando Bicanale 433MHz Rolling Code

P121024 ... Q.BO TOUCH Pulsantiera digitale wireless, 10 Canali, 100 Codici, 433MHz Rolling Code

P903026 ... PHP3 colonnina per selettori gamma q.bo alta 1mt

P903027 ... PHP4 A coppia di colonnine da 50 cm per desme/thea/compacta + gamma q.bo 1mt

P903020 ... APL Coppia di piastre di fondazione per colonnine serie PHP

Fotocellule e colonnine

R400009 ... KIT COMPACTA PHP Coppia di fotocellule orientabili a 180° con portata 20mt COMPACTA + coppia di colonnine PHP altezza 50cm

P903028 ... PHP A coppia di colonnine da 50 cm per desme/thea/akta/eris/compacta

P903029 ... PHP2 A coppia di colonnine per doppia fotocellula a 50 cm e 100cm per desme/thea/akta/eris/compacta

P111528 ... THEA A15.0 PF Coppia di fotolampeggianti orientabili e sincronizzate, 24V ac/dc

Controllo Accessi Stand alone

P111467 ... B EBA WIE INPUT/OUTPUT Scheda di espansione per il collegamento di accessori WIEGAND, compatibile con centrali U-Link

P121025 ... Q_BO PAD Pulsantiera digitale filare Wiegand da esterno struttura metallo tasti acciaio inox

D113704 ... LETTORE PROSSIMITA' RFID 125KHZ Testa di lettura IP55 Wiegand 26

D110912 ... COMPASS ISOCARD Tessera di prossimità standard ISO

Controllo Remoto da Smartphone

P111494 ... B EBA WI-FI GATEWAY Scheda opzionale per controllo locale e remoto dell'automazione da Smartphone/Tablet con applicazione U-Control

Batterie

P125020 ... BBT BAT KIT Kit Batterie di emergenza opzionali per Zara/Thalia/Thalia P/Vega integrata



ORO 230V

MITTO B RCB 04 R1

Q.BO KEY WM AV

COMPACTA A20-180

RADIUS LED BT A RIW

CMS

ALCOR AC A

KIT**ORO****Motori Oleodinamici IRREVERSIBILI per cancelli a battente da 1 m a 1,80 m. Portata massima 180Kg****Tecnologia a 230V****Electronica Centrale di comando a Trimmer e DIP Switch, ricevente integrata a 64 posizioni**

Codice	Nr/Mt	Prodotto	Descrizione
Kit 230V per ante fino a 1,8m - 180Kg			
	2	ORO 230V	Operatore 230V per cancelli Battenti fino a 1,8mt - 180Kg - Irreversibile
	1	MITTO B RCB 04 R1	Radiocomando Quadricanale 433MHz Rolling Code - Colore BLU
	1	Q.BO KEY WM	Selettore a chiave con chiave personalizzata
R935222 00002	1	COMPACTA A20-180	Coppia di fotocellule orientabili a 180° con portata 20mt
	1	RADIUS LED AC A R1	Lampeggiante 230V tecnologia a led con antenna integrata
	1	CMS	Cartello di segnalazione
	1	ALCOR AC A	Centrale di comando con ricevente a bordo - no display - Morsettiera Standard
Staffa a Muro per Pilastro			
N735002	...	SFR B	Staffa di ancoraggio a viti su pilastri in muratura con quota regolabile pilastro - motore da 70 a 155 mm
N735003	...	SFR -L B	Staffa di ancoraggio a viti su pilastri in muratura con quota regolabile pilastro - motore da 148 a 225 mm
D730178	...	PLE	Piastra di ancoraggio a viti su pilastri in muratura sulla quale saldare la staffa piatta posteriore
Supporto lampeggiante			
P123025	...	B 00 R02	Supporto a parete per lampeggianti gamma RADIUS/IPNOS
COSTE ATTIVE IR			
N190104	...	BIR C	Binario e profilo in gomma al metro per costa attiva/passiva (valutare lunghezza necessaria) spessore 3cm
P111401 00001	...	VENTIMIGLIA NS	Dispositivo ad infrarossi per una costa BIR C/BAR C conforme alla EN 12978 (Aggiungere profilo)
Elettroserrature (consigliate con ante pannellate)			
D121016	...	ECB ORIZ. DESTRA	Elettroserratura 12/24V Montaggio a destra
D121017	...	ECB ORIZ. SINISTRA	Elettroserratura 12/24V Montaggio a sinistra
D121018	...	ECB VERTICALE	Elettroserratura 12/24V Verticale
P123001 00001	...	EBP	Elettroserratura 230V verticale a magnete
P123001 00013	...	EBP24	Elettroserratura 230V/24V verticale a magnete con trasformatore toroidale
Dispositivi di comando e colonnine			
D111904	...	MITTO B RCBO2 R1 2CH	Radiocomando Bicanale 433MHz Rolling Code
P121024	...	Q.BO TOUCH	Pulsantiera digitale wireless, 10 Canali, 100 Codici, 433MHz Rolling Code
P903026	...	PHP3	colonnina per selettori gamma q.bo alta 1mt
P903027	...	PHP4 A	coppia di colonnine da 50 cm per desme/thea/compacta + gamma q.bo 1mt
P903020	...	APL	Coppia di piastre di fondazione per colonnine serie PHP
Fotocellule e colonnine			
R400009	...	KIT COMPACTA PHP	Coppia di fotocellule orientabili a 180° con portata 20mt COMPACTA + coppia di colonnine PHP altezza 50cm
P903028	...	PHP A	coppia di colonnine da 50 cm per desme/thea/akta/eris/compacta
P111528	...	THEA A15.O PF	Coppia di fotolampeggianti orientabili e sincronizzate, 24V ac/dc



ORO E

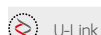
**ORO E**

Motori Oleodinamici reversibili per cancelli a battente da 1m a 2.50 m e 200Kg

Tecnologia a 230V

Elettronica Centrale di comando a DISPLAY, ricevente integrata a 64 posizioni- interconnettività U-LINK

Codice Nr/Mt Prodotto Descrizione

Motori 230V per ante fino a 2,5m - 200Kg**P935106 00001** ... ORO E Operatore 230V per cancelli Battenti fino a 2,5mt - 200Kg - REVERSIBILE**Centrale di comando****D113833 00002** ... RIGEL 6 Centrale di comando universale 230V con ricevente a bordo, display di programmazione e Funzioni avanzate**Staffe a Muro per Pilastro****N735002** ... SFR B Staffa di ancoraggio a viti su pilastri in muratura con quota regolabile pilastro - motore da 70 a 155 mm**N735003** ... SFR -L B Staffa di ancoraggio a viti su pilastri in muratura con quota regolabile pilastro - motore da 148 a 225 mm**D730178** ... PLE Piastra di ancoraggio a viti su pilastri in muratura sulla quale saldare la staffa piatta posteriore**Lampeggiante- supporto e tabella CE****D114093 00002** ... RADIUS LED AC A R1 Lampeggiante 230V tecnologia a led con antenna integrata**P123025** ... B 00 R02 Supporto a parete per lampeggianti gamma RADIUS/IPNOS**D831081** ... CMS Cartello di segnalazione**Dispositivi di comando e colonnine****D111904** ... MITTO B RCB02 R1 2CH Radiocomando Bicanale 433MHz Rolling Code**P121024** ... Q.BO TOUCH Pulsantiera digitale wireless, 10 Canali, 100 Codici, 433MHz Rolling Code**P903026** ... PHP3 colonnina per selettori gamma q.bo alta 1mt**P903027** ... PHP4 A coppia di colonnine da 50 cm per desme/thea/compacta + gamma q.bo 1mt**P903020** ... APL Coppia di piastre di fondazione per colonnine serie PHP**Fotocellule e colonnine****R400009** ... KIT COMPACTA PHP Coppia di fotocellule orientabili a 180° con portata 20mt COMPACTA + coppia di colonnine PHP altezza 50cm**P903028** ... PHP A coppia di colonnine da 50 cm per desme/thea/akta/eris/compacta**P903029** ... PHP2 A coppia di colonnine per doppia fotocellula a 50 cm e 100cm per desme/thea/akta/eris/compacta**P111528** ... THEA A15.0 PF Coppia di fotolampeggianti orientabili e sincronizzate, 24V ac/dc**Elettroserrature (NECESSARIE per tenuta blocco chiusura)****D121016** ... ECB ORIZ. DESTRA Elettroserratura 12/24V Montaggio a destra**D121017** ... ECB ORIZ. SINISTRA Elettroserratura 12/24V Montaggio a sinistra**D121018** ... ECB VERTICALE Elettroserratura 12/24V Verticale**P123001 00001** ... EBP Elettroserratura 230V verticale a magnete**P123001 00013** ... EBP24 Elettroserratura 230V/24V verticale a magnete con trasformatore toroidale**COSTE ATTIVE IR****N190104** ... BIR C Binario e profilo in gomma al metro per costa attiva/passiva (valutare lunghezza necessaria) spessore 3cm**P111401 00001** ... VENTIMIGLIA NS Dispositivo ad infrarossi per una costa BIR C/BAR C conforme alla EN 12978 (Aggiungere profilo)**Supporto lampeggiante****P123025** ... B 00 R02 Supporto a parete per lampeggianti gamma RADIUS/IPNOS**Elettroserratura Ante oltre i 2 m****D121016** ... ECB ORIZ. DESTRA Elettroserratura 12/24V Montaggio a destra**D121017** ... ECB ORIZ. SINISTRA Elettroserratura 12/24V Montaggio a sinistra**D121018** ... ECB VERTICALE Elettroserratura 12/24V Verticale**Controllo Accessi Stand alone****P111467** ... B EBA WIE INPUT/OUTPUT Scheda di espansione per il collegamento di accessori WIEGAND, compatibile con centrali U-Link**P121025** ... Q .BO PAD Pulsantiera digitale filare Wiegand da esterno struttura metallo tasti acciaio inox**D113704** ... LETTORE PROSSIMITA' Testa di lettura IP55 Wiegand 26**D110912** ... COMPASS ISOCARD Tessera di prossimità standard ISO**Controllo Remoto da Smartphone****P111494** ... B EBA WI-FI GATEWAY Scheda opzionale per controllo locale e remoto dell'automazione da Smartphone/Tablet con applicazione U-Control

U-Link



New



Phase-out

U-Control app
pag. 19accessori
pag. 228

ACCESSORI PER CENTRALI DI COMANDO
CONTROLLO ACCESSI
KIT BATTERIE PER CENTRALI DI COMANDO
SCHEDE DI ESPANSIONE
SOFTWARE
RICEVENTI
TRASMETTITORI

P. 332 DISPOSITIVI DI COMANDO P. 336
P. 332 SENSORI DI ATTIVAZIONE E SICUREZZA PORTE AUTOMATICHE P. 336
P. 332 DISPOSITIVI DI SEGNALAZIONE P. 337
P. 333 DISPOSITIVI DI SICUREZZA - FOTOCELLULE ED ACCESSORI P. 338
P. 334 DISPOSITIVI DI SICUREZZA - COSTE SENSIBILI P. 339
P. 335 PROFILI IN GOMMA P. 339
P. 335 SISTEMI DI SBLOCCO P. 340



ORO 230V

MITTO B RCB 04 R1

Q.BO KEY WM AV

COMPACTA A20-180

RADIUS LED BT A RIW

CMS

ALCOR AC A

LUX MB**KIT****Motori Oleodinamici 230V irreversibili per cancelli a battente da 1.3m a 2.3 m Portata massima 300Kg****Tecnologia Elettronica****Tecnologia a 230V****Centrale di comando a Trimmer e DIP Switch, ricevente integrata a 64 posizioni**

Codice	Nr/Mt	Prodotto	Descrizione
Kit 230V per ante fino a 2,3m - 300Kg			
R935217 00002	2	LUX MB 230V	Operatore 230V per cancelli Battenti fino a 2,3mt - 300Kg - Irreversibile - No rallentamento 23s in apertura
	1	MITTO B RCB 04 R1	Radiocomando Quadricanale 433MHz Rolling Code - Colore BLU
	1	Q.BO KEY WM	Selettore a chiave con chiave personalizzata
	1	COMPACTA A20-180	Coppia di fotocellule orientabili a 180° con portata 20mt
	1	RADIUS LED AC A R1	Lampeggiante 230V tecnologia a led con antenna integrata
	1	CMS	Cartello di segnalazione
	1	ALCOR AC A	Centrale di comando con ricevente a bordo - no display - Morsettiera Standard
Staffa a Muro			
N735002	...	SFR B	Staffa di ancoraggio a viti su pilastri in muratura con quota regolabile pilastro - motore da 70 a 155 mm
N735003	...	SFR -L B	Staffa di ancoraggio a viti su pilastri in muratura con quota regolabile pilastro - motore da 148 a 225 mm
D730178	...	PLE	Piastra di ancoraggio a viti su pilastri in muratura sulla quale saldare la staffa piatta posteriore
Supporto lampeggiante			
P123025	...	B 00 R02	Supporto a parete per lampeggianti gamma RADIUS/IPNOS
COSTE ATTIVE IR			
N190104	...	BIR C	Binario e profilo in gomma al metro per costa attiva/passiva (valutare lunghezza necessaria) spessore 3cm
P111401 00001	...	VENTIMIGLIA NS	Dispositivo ad infrarossi per una costa BIR C/BAR C conforme alla EN 12978 (Aggiungere profilo)
Elettroserratura Ante oltre i 2 m			
D121016	...	ECB ORIZ. DESTRA	Elettroserratura 12/24V Montaggio a destra
D121017	...	ECB ORIZ. SINISTRA	Elettroserratura 12/24V Montaggio a sinistra
D121018	...	ECB VERTICALE	Elettroserratura 12/24V Verticale
P123001 00001	...	EBP	Elettroserratura 230V verticale a magnete
P123001 00013	...	EBP24	Elettroserratura 230V/24V verticale a magnete con trasformatore toroidale
Dispositivi di comando e colonnine			
D111904	...	MITTO B RCBO2 R1 2CH	Radiocomando Bicanale 433MHz Rolling Code
P121024	...	Q.BO TOUCH	Pulsantiera digitale wireless, 10 Canali, 100 Codici, 433MHz Rolling Code
P903026	...	PHP3	colonnina per selettori gamma q.bo alta 1mt
P903027	...	PHP4 A	coppia di colonnine da 50 cm per desme/thea/compacta + gamma q.bo 1mt
P903020	...	APL	Coppia di piastre di fondazione per colonnine serie PHP
Fotocellule e colonnine			
R400009	...	KIT COMPACTA PHP	Coppia di fotocellule orientabili a 180° con portata 20mt COMPACTA + coppia di colonnine PHP altezza 50cm
P903028	...	PHP A	coppia di colonnine da 50 cm per desme/thea/akta/eris/compacta
P903029	...	PHP2 A	coppia di colonnine per doppia fotocellula a 50 cm e 100cm per desme/thea/akta/eris/compacta
P111528	...	THEA A15.0 PF	Coppia di fotolampeggianti orientabili e sincronizzate, 24V ac/dc



LUX

LUX B

LUX 2B

LUXR 2BSN2

LUX GV

LUX L

LUX LR

LUX G



LUX (VARI MODELLI)

Motori Oleodinamici 230V reversibili/irreversibili per cancelli a battente da 1,3m a 5m. Portata massima 800Kg

Tecnologia Tecnologia a 230V

Electronica Centrale di comando a DISPLAY, ricevente integrata a 64 posizioni- interconnettività U-LINK

Codice	Nr/Mt	Prodotto	Descrizione
--------	-------	----------	-------------

Motori 230V per ante fino a 2m - 300Kg

P935009 00001	...	LUX	Operatore 230V fino a 2m - 300Kg - Reversibile - Velocità 17s in apertura
P935010 00001	...	LUX B	Operatore 230V fino a 2m - 300Kg - Irreversibile solo in chiusura - Velocità 17s in apertura
P935011 00001	...	LUX 2B	Operatore 230V fino a 2m - 300Kg - Irreversibile - Velocità 17s in apertura
P935046 00002	...	LUXR 2BSN2	Operatore 230V fino a 2m - 300Kg - Irreversibile - con RALLENTAMENTO idraulico in chiusura - Velocità 16s+RALL

Motori 230V per ante fino a 3,5m - 300Kg

P935014 00001	...	LUX GV	Operatore 230V fino a 3,5m - 300Kg - Reversibile - Velocità 17s in apertura
---------------	-----	--------	---

Motori 230V per ante fino a 4m - 500Kg

P935012 00001	...	LUX L	Operatore 230V fino a 4m - 500Kg - Reversibile - Velocità 33s in apertura
P935049 00001	...	LUX LR	Operatore 230V fino a 4m - 500Kg - Reversibile - con RALLENTAMENTO idraulico in chiusura - 33s in apertura

Motori 230V per ante fino a 5m - 800Kg

P935013 00001	...	LUX G	Operatore 230V fino a 5m - 800Kg - Reversibile - Velocità 48s in apertura
---------------	-----	-------	---

Centrale di comando

D113833 00002	...	RIGEL G	Centrale di comando universale 230V con ricevente a bordo, display di programmazione e Funzioni avanzate
---------------	-----	---------	--

Staffe a Muro per Pilastro

N735002	...	SFR B	Staffa di ancoraggio a viti su pilastri in muratura con quota regolabile pilastro - motore da 70 a 155 mm
N735003	...	SFR -L B	Staffa di ancoraggio a viti su pilastri in muratura con quota regolabile pilastro - motore da 148 a 225 mm
D730178	...	PLE	Piastra di ancoraggio a viti su pilastri in muratura sulla quale saldare la staffa piatta posteriore

Lampeggiante- supporto e tabella CE

D114093 00002	...	RADIUS LED AC A R1	Lampeggiante 230V tecnologia a led con antenna integrata
P123025	...	B.00 R02	Supporto a parete per lampeggianti gamma RADIUS/IPNOS
D831081	...	CMS	Cartello di segnalazione

Dispositivi di comando e colonnine

D111904	...	MITTO B RCB02 R1 2CH Radiocomando Bicanale 433MHz Rolling Code
P121022	...	Q.BO KEY WM Selettore a chiave con chiave personalizzata
P121024	...	Q.BO TOUCH Pulsantiera digitale wireless, 10 Canali, 100 Codici, 433MHz Rolling Code
P903026	...	PHP3 colonnina per selettori gamma q.bo alta 1mt
P903027	...	PHP4 A coppia di colonnine da 50 cm per desme/thea/compacta + gamma q.bo 1mt
P903020	...	APL Coppia di piastre di fondazione per colonnine serie PHP

Fotocellule e colonnine

R400009	...	KIT COMPACTA PHP Coppia di fotocellule orientabili a 180° con portata 20mt COMPACTA + coppia di colonnine PHP altezza 50cm
P111782	...	COMPACTA A20-180 Coppia di fotocellule orientabili a 180° con portata 20mt
P903028	...	PHP A coppia di colonnine da 50 cm per desme/thea/akta/eris/compacta
P903029	...	PHP2 A coppia di colonnine per doppia fotocellula a 50 cm e 100cm per desme/thea/akta/eris/compacta
P111528	...	THEA A15.0 PF Coppia di fotolampeggianti orientabili e sincronizzate, 24V ac/dc

Elettroserrature (NECESSARIE per tenuta blocco chiusura)

D121016	...	ECB ORIZ. DESTRA Elettroserratura 12/24V Montaggio a destra
D121017	...	ECB ORIZ. SINISTRA Elettroserratura 12/24V Montaggio a sinistra
D121018	...	ECB VERTICALE Elettroserratura 12/24V Verticale
P123001 00001	...	EBP Elettroserratura 230V verticale a magnete
P123001 00013	...	EBP24 Elettroserratura 230V/24V verticale a magnete con trasformatore toroidale

COSTE ATTIVE IR

N190104	...	BIR C Binario e profilo in gomma al metro per costa attiva/passiva (valutare lunghezza necessaria) spessore 3cm
P11401 00001	...	VENTIMIGLIA NS Dispositivo ad infrarossi per una costa BIR C/BAR C conforme alla EN 12978 (Aggiungere profilo)

Controllo Accessi Stand alone

P111467	...	B EBA WIE INPUT/OUTPUT Scheda di espansione per il collegamento di accessori WIEGAND, compatibile con centrali U-Link
P121025	...	Q .BO PAD Pulsantiera digitale filare Wiegand da esterno struttura metallo tasti acciaio inox
D113704	...	LETTORE PROSSIMITA' Testa di lettura IP55 Wiegand 26
D110912	...	COMPASS ISOCARD Tessera di prossimità standard ISO

Controllo Remoto da Smartphone

P111494	...	B EBA WI-FI Scheda opzionale per controllo locale e remoto dell'automazione da Smartphone/Tablet con applicazione U-Control
	...	GATEWAY



U-Link



New



Phase-out

U-Control app
pag. 19accessori
pag. 228

ACCESSORI PER CENTRALI DI COMANDO
CONTROLLO ACCESSI
KIT BATTERIE PER CENTRALI DI COMANDO
SCHEDE DI ESPANSIONE
SOFTWARE
RICEVENTI
TRASMETTITORI

P. 332 DISPOSITIVI DI COMANDO P. 336
P. 332 SENSORI DI ATTIVAZIONE E SICUREZZA PORTE AUTOMATICHE P. 336
P. 332 DISPOSITIVI DI SEGNALAZIONE P. 337
P. 333 DISPOSITIVI DI SICUREZZA - FOTOCELLULE ED ACCESSORI P. 338
P. 334 DISPOSITIVI DI SICUREZZA - COSTE SENSIBILI P. 339
P. 335 PROFILI IN GOMMA P. 339
P. 335 SISTEMI DI SBLOCCO P. 340



P4,5

P7

**P4,5-P7****Motori Oleodinamici 230V reversibili per cancelli a battente da 1.4m a 7m e 500Kg**

Tecnologia a 230V

Elettronica

Tecnologia a 230V
Centrale di comando a DISPLAY, ricevente integrata a 64 posizioni- interconnettività U-LINK

Codice Nr/Mt Prodotto Descrizione

Motori per ante fino a 4.5m - 500Kg**P935061 00001** ... P4,5 Operatore 230V fino a 4,5m - 500Kg - Reversibile - con RALLENTAMENTO idraulico in chiusura- Velocità 28s +RALL**Motori per ante fino a 7m - 500Kg****P935060 00001** ... P7 Operatore 230V fino a 7 m - 500Kg - Reversibile - con RALLENTAMENTO idraulico in chiusura- Velocità 42s +RALL**Centrale di comando****D113833 00002** ... RIGEL 6 Centrale di comando universale 230V con ricevente a bordo, display di programmazione e Funzioni avanzate**Lampeggiante- supporto e tabella CE****D114093 00002** ... RADIUS LED AC A R1 Lampeggiante 230V tecnologia a led con antenna integrata**P123025** ... B 00 R02 Supporto a parete per lampeggianti gamma RADIUS/IPNOS**D831081** ... CM5 Cartello di segnalazione**Dispositivi di comando e colonnine****D111904** ... MITTO B RCB02 R1 2CH Radiocomando Bicanale 433MHz Rolling Code**P121022** ... Q.BO KEY WM Selettore a chiave con chiave personalizzata**P121024** ... Q.BO TOUCH Pulsantiera digitale wireless, 10 Canali, 100 Codici, 433MHz Rolling Code**P903026** ... PHP3 colonnina per selettori gamma q.bo alta 1mt**P903027** ... PHP4 A coppia di colonnine da 50 cm per desme/thea/compacta + gamma q.bo 1mt**P903020** ... APL Coppia di piastre di fondazione per colonnine serie PHP**Fotocellule e colonnine****R400009** ... KIT COMPACTA PHP Coppia di fotocellule orientabili a 180° con portata 20mt COMPACTA + coppia di colonnine PHP altezza 50cm**P111782** ... COMPACTA A20-180 Coppia di fotocellule orientabili a 180° con portata 20mt**P903028** ... PHP A coppia di colonnine da 50 cm per desme/thea/akta/eris/compacta**P903029** ... PHP2 A coppia di colonnine per doppia fotocellula a 50 cm e 100cm per desme/thea/akta/eris/compacta**P111528** ... THEA A15.0 PF Coppia di fotolampeggianti orientabili e sincronizzate, 24V ac/dc**Elettroserrature (NECESSARIE per tenuta blocco chiusura)****D121016** ... ECB ORIZ. DESTRA Elettroserratura 12/24V Montaggio a destra**D121017** ... ECB ORIZ. SINISTRA Elettroserratura 12/24V Montaggio a sinistra**D121018** ... ECB VERTICALE Elettroserratura 12/24V Verticale**P123001 00001** ... EBP Elettroserratura 230V verticale a magnete**P123001 00013** ... EBP24 Elettroserratura 230V/24V verticale a magnete con trasformatore toroidale**COSTE ATTIVE IR****N190104** ... BIR C Binario e profilo in gomma al metro per costa attiva/passiva (valutare lunghezza necessaria) spessore 3cm**P111401 00001** ... VENTIMIGLIA NS Dispositivo ad infrarossi per una costa BIR C/BAR C conforme alla EN 12978 (Aggiungere profilo)**Controllo Accessi Stand alone****P111467** ... B EBA WIE INPUT/OUTPUT Scheda di espansione per il collegamento di accessori WIEGAND, compatibile con centrali U-Link**P121025** ... Q .BO PAD Pulsantiera digitale filare Wiegand da esterno struttura metallo tasti acciaio inox**D113704** ... LETTORE PROSSIMITA' RFID 125KHZ Testa di lettura IP55 Wiegand 26**D110912** ... COMPASS ISOCARD Tessera di prossimità standard ISO**Controllo Remoto da Smartphone****P111494** ... B EBA WI-FI Scheda opzionale per controllo locale e remoto dell'automazione da Smartphone/Tablet con applicazione U-Control
... GATEWAY



SUB BT

**SUB BT**

Motori oleodinamici interrati irreversibili per cancelli a battente da 0,7m a 2,5m. Portata massima 800Kg. Angolo massimo 120°

Tecnologia Tecnologia a 230V

Elettronica Centrale di comando a DISPLAY, ricevente integrata a 64 posizioni- interconnettività U-LINK

Codice	Nr/Mt	Prodotto	Descrizione
Motore 24V per ante fino a 2,5m - 800Kg			
P930123 00001	...	SUB BT	Operatore 24V fino a 5m - Arresti meccanici e fincorsa elettromecchanici integrati - Encoder virtuale - Rallentamento
Centrale di comando			
D113747 00002	...	THALIA P	Centrale di comando potenziata- Programmazione a display U-Link con Ricevente a bordo
Casse di fondazione			
N733480 00001	...	FCS BT	Cassa di fondazione autoportante per motori SUB BT
Sblocchi (Necessari su casse fondazione)			
N733392	...	SCC	Sblocco con chiave a leva ad inserto triangolare
N733502	...	SCP	Sblocco con leva integrata e chiave personalizzata
Lampeggiante- supporto e tabella CE			
D114093 00002	...	RADIUS LED AC A R1	Lampeggiante 230V tecnologia a led con antenna integrata
P123025	...	B 00 R02	Supporto a parete per lampeggianti gamma RADIUS/IPNOS
D831081	...	CMS	Cartello di segnalazione
Dispositivi di comando e colonnine			
D111904	...	MITTO B RCB02 R1 2CH	Radiocomando Bicanale 433MHz Rolling Code
P121022	...	Q.BO KEY WM	Selettore a chiave con chiave personalizzata
P121024	...	Q.BO TOUCH	Pulsantiera digitale wireless, 10 Canali, 100 Codici, 433MHz Rolling Code
P903026	...	PHP3	colonnina per selettori gamma q.bo alta 1mt
P903027	...	PHP4 A	coppia di colonnine da 50 cm per desme/thea/compacta + gamma q.bo 1mt
P903020	...	APL	Coppia di piastre di fondazione per colonnine serie PHP
Fotocellule e colonnine			
R400009	...	KIT COMPACTA PHP	Coppia di fotocellule orientabili a 180° con portata 20mt COMPACTA + coppia di colonnine PHP altezza 50cm
P111782	...	COMPACTA A20-180	Coppia di fotocellule orientabili a 180° con portata 20mt
P903028	...	PHP A	coppia di colonnine da 50 cm per desme/thea/akta/eris/compacta
P903029	...	PHP2 A	coppia di colonnine per doppia fotocellula a 50 cm e 100cm per desme/thea/akta/eris/compacta
P111528	...	THEA A15.0 PF	Coppia di fotolampeggianti orientabili e sincronizzate, 24V ac/dc
Elettroserrature Per ante oltre 2 m			
D121016	...	ECB ORIZ. DESTRA	Elettroserratura 12/24V Montaggio a destra
D121017	...	ECB ORIZ. SINISTRA	Elettroserratura 12/24V Montaggio a sinistra
D121018	...	ECB VERTICALE	Elettroserratura 12/24V Verticale
Controllo Accessi Stand alone			
P111467	...	B EBA WIE INPUT/OUTPUT	Scheda di espansione per il collegamento di accessori WIEGAND, compatibile con centrali U-Link
P121025	...	Q .BO PAD	Pulsantiera digitale filare Wiegand da esterno struttura metallo tasti acciaio inox
D113704	...	LETTORE PROSSIMITA' RFID 125KHZ	Testa di lettura IP55 Wiegand 26
D110912	...	COMPASS ISOCARD	Tessera di prossimità standard ISO
Controllo Remoto da Smartphone			
P111494	...	B EBA WI-FI GATEWAY	Scheda opzionale per controllo locale e remoto dell'automazione da Smartphone/Tablet con applicazione U-Control
Batterie			
P125020	...	BBT BAT KIT	Kit Batterie di emergenza opzionali per Zara/Thalia/Thalia P/Vega integrata



ACCESSORI PER CENTRALI DI COMANDO
CONTROLLO ACCESSI
KIT BATTERIE PER CENTRALI DI COMANDO
SCHEDE DI ESPANSIONE
SOFTWARE
RICEVENTI
TRASMETTITORI

P. 332 DISPOSITIVI DI COMANDO P. 336
P. 332 SENSORI DI ATTIVAZIONE E SICUREZZA PORTE AUTOMATICHE P. 336
P. 332 DISPOSITIVI DI SEGNALAZIONE P. 337
P. 333 DISPOSITIVI DI SICUREZZA - FOTOCELLULE ED ACCESSORI P. 338
P. 334 DISPOSITIVI DI SICUREZZA - COSTE SENSIBILI P. 339
P. 335 PROFILI IN GOMMA P. 339
P. 335 SISTEMI DI SBLOCCO P. 340



SUB

SUB R

SUB ER

SUB EL

**SUB**

Motori Oleodinamici interrati reversibili/irreversibili per cancelli a battente da 0.7m a 3.5m. Portata 800Kg - Angolo massimo 120°

Tecnologia Tecnologia a 230V

Elettronica Centrale di comando a DISPLAY, ricevente integrata a 64 posizioni- interconnettività U-LINK

Codice	Nr/Mt	Prodotto	Descrizione
--------	-------	----------	-------------

Motori 230V per ante fino a 1,8m - 800Kg

P930026 00001	...	SUB DESTRO	Operatore DX 230V - IRREVERSIBILE - Velocità 24s in apertura
P930026 00002	...	SUB SINISTRO	Operatore SX 230V - IRREVERSIBILE - Velocità 24s in apertura
P930012 00005	...	SUB R DESTRO	Operatore DX 230V - IRREVERSIBILE - con RALLENTAMENTO idraulico in Apertura e Chiusura- Velocità 14s + RALL
P930012 00006	...	SUB R SINISTRO	Operatore SX 230V - IRREVERSIBILE - con RALLENTAMENTO idraulico in Apertura e Chiusura- Velocità 14s + RALL

Motori 230V per ante fino a 2,5m - 800Kg

P930013 00007	...	SUB ER DESTRO	Operatore DX 230V - REVERSIBILE - con RALLENTAMENTO idraulico in Apertura e Chiusura- Velocità 14s + RALL
P930013 00008	...	SUB ER SINISTRO	Operatore SX 230V - REVERSIBILE - con RALLENTAMENTO idraulico in Apertura e Chiusura- Velocità 14s + RALL

Motori 230V per ante fino a 3,5m - 800Kg

P930014 00005	...	SUB EL DESTRO	Operatore DX 230V - REVERSIBILE - Velocità 33s in apertura
P930014 00006	...	SUB EL SINISTRO	Operatore SX 230V - REVERSIBILE - Velocità 33s in apertura

Centrale di comando

D113833 00002	...	RIGEL 6	Centrale di comando universale 230V con ricevente a bordo, display di programmazione e Funzioni avanzate
----------------------	-----	---------	--

Casse di fondazione (Necessarie)

N733066 00001	...	CPS DESTRA	Cassa di fondazione portante per motore DX
N733066 00002	...	CPS SINISTRA	Cassa di fondazione portante per motore SX
N733066 00003	...	FCS DESTRA	Cassa di fondazione portante che facilita la manutenzione ed estrazione del motore DX
N733066 00004	...	FCS SINISTRA	Cassa di fondazione portante che facilita la manutenzione ed estrazione del motore SX

Braccio a slitta

N728002	...	BSC	Braccio a slitta per applicazioni fuori cardine motori
----------------	-----	-----	--

Lampeggiante- supporto e tabella CE

D114093 00002	...	RADIUS LED AC A R1	Lampeggiante 230V tecnologia a led con antenna integrata
P123025	...	B 00 RD2	Supporto a parete per lampeggianti gamma RADIUS/IPNOS
D831081	...	CMS	Cartello di segnalazione

Dispositivi di comando e colonnine

D111904	...	MITTO B RCB02 R1 2CH	Radiocomando Bicanale 433MHz Rolling Code
P121022	...	Q.BO KEY WM	Selettore a chiave con chiave personalizzata
P121024	...	Q.BO TOUCH	Pulsantiera digitale wireless, 10 Canali, 100 Codici, 433MHz Rolling Code
P903026	...	PHP3	colonnina per selettori gamma q.bo alta 1mt
P903027	...	PHP4 A	coppia di colonnine da 50 cm per desme/thea/compacta + gamma q.bo 1mt
P903020	...	APL	Coppia di piastre di fondazione per colonnine serie PHP

Fotocellule e colonnine

R400009	...	KIT COMPACTA PHP	Coppia di fotocellule orientabili a 180° con portata 20mt COMPACTA + coppia di colonnine PHP altezza 50cm
P111782	...	COMPACTA A20-180	Coppia di fotocellule orientabili a 180° con portata 20mt
P903028	...	PHP A	coppia di colonnine da 50 cm per desme/thea/akta/eris/compacta
P903029	...	PHP2 A	coppia di colonnine per doppia fotocellula a 50 cm e 100cm per desme/thea/akta/eris/compacta
P111528	...	THEA A15.0 PF	Coppia di fotolampeggianti orientabili e sincronizzate, 24V ac/dc

Elettroserrature per ante oltre 2 m

D121016	...	ECB ORIZ. DESTRA	Elettroserratura 12/24V Montaggio a destra
D121017	...	ECB ORIZ. SINISTRA	Elettroserratura 12/24V Montaggio a sinistra
D121018	...	ECB VERTICALE	Elettroserratura 12/24V Verticale
P123001 00001	...	EBP	Elettroserratura 230V verticale a magnete
P123001 00013	...	EBP24	Elettroserratura 230V/24V verticale a magnete con trasformatore toroidale

COSTE ATTIVE IR

N190104	...	BIR C	Binario e profilo in gomma al metro per costa attiva/passiva (valutare lunghezza necessaria) spessore 3cm
P111401 00001	...	VENTIMIGLIA NS	Dispositivo ad infrarossi per una costa BIR C/BAR C conforme alla EN 12978 (Aggiungere profilo)

Controllo Accessi Stand alone

P111467	...	B EBA WIE INPUT/OUTPUT	Scheda di espansione per il collegamento di accessori WIEGAND, compatibile con centrali U-Link
P121025	...	Q_BO PAD	Pulsantiera digitale filare Wiegand da esterno struttura metallo tasti acciaio inox
D113704	...	LETTORE PROSSIMITA' RFID 125KHZ	Testa di lettura IP55 Wiegand 26
D110912	...	COMPASS ISOCARD	Tessera di prossimità standard ISO

Controllo Remoto da Smartphone

P111494	...	B EBA WI-FI GATEWAY	Scheda opzionale per controllo locale e remoto dell'automazione da Smartphone/Tablet con applicazione U-Control
----------------	-----	---------------------	---



SUB G



SUB G

Motori Oleodinamici interrati irreversibili per cancelli a battente da 0,7m a 1,8m. Portata 800Kg - Angolo massimo 180°

Tecnologia Tecnologia a 230V

Electronica Centrale di comando a DISPLAY, ricevente integrata a 64 posizioni- interconnettività U-LINK

Codice Nr/Mt Prodotto Descrizione

Motori 230V per ante fino a 1,8m - 800Kg

P930010 00005	...	SUB G DESTRO	Operatore DX 230V per cancelli Battenti fino a 1,8mt - 800Kg - IRREVERSIBILE - Velocità 33s in apertura
P930010 00006	...	SUB G SINISTRO	Operatore SX 230V per cancelli Battenti fino a 1,8mt - 800Kg - IRREVERSIBILE - Velocità 33s in apertura

Centrale di comando

D113833 00002	...	RIGEL 6	Centrale di comando universale 230V con ricevente a bordo, display di programmazione e Funzioni avanzate
----------------------	-----	---------	--

Casse di fondazione

N733092	...	CPS -G (destra e sinistra)	Cassa di fondazione portante per motore SUB G (stesso articolo per destra e sinistra)
----------------	-----	----------------------------	---

Braccio a slitta

N728002	...	BSC	Braccio a slitta per applicazioni fuori cardine motori
----------------	-----	-----	--

Lampeggiante- supporto e tabella CE

D114093 00002	...	RADIUS LED AC A R1	Lampeggiante 230V tecnologia a led con antenna integrata
P123025	...	B.00 R02	Supporto a parete per lampeggianti gamma RADIUS/IPNOS
D831081	...	CMS	Cartello di segnalazione

Dispositivi di comando e colonnine

D111904	...	MITTO B RCB02 R1 2CH Radiocomando Bicanale 433MHz Rolling Code
P121022	...	Q.BO KEY WM Selettore a chiave con chiave personalizzata
P121024	...	Q.BO TOUCH Pulsantiera digitale wireless, 10 Canali, 100 Codici, 433MHz Rolling Code
P903026	...	PHP3 colonnina per selettori gamma q.bo alta 1mt
P903027	...	PHP4 A coppia di colonnine da 50 cm per desme/thea/compacta + gamma q.bo 1mt
P903020	...	APL Coppia di piastre di fondazione per colonnine serie PHP

Fotocellule e colonnine

R400009	...	KIT COMPACTA PHP	Coppia di fotocellule orientabili a 180° con portata 20mt COMPACTA + coppia di colonnine PHP altezza 50cm
P111782	...	COMPACTA A20-180	Coppia di fotocellule orientabili a 180° con portata 20mt
P903028	...	PHP A	coppia di colonnine da 50 cm per desme/thea/akta/eris/compacta
P903029	...	PHP2 A	coppia di colonnine per doppia fotocellula a 50 cm e 100cm per desme/thea/akta/eris/compacta
P111528	...	THEA A15.0 PF	Coppia di fotolampeggianti orientabili e sincronizzate, 24V ac/dc

Elettroserrature per ante oltre 2 m

D121016	...	ECB ORIZ. DESTRA	Elettroserratura 12/24V Montaggio a destra
D121017	...	ECB ORIZ. SINISTRA	Elettroserratura 12/24V Montaggio a sinistra
D121018	...	ECB VERTICALE	Elettroserratura 12/24V Verticale
P123001 00001	...	EBP	Elettroserratura 230V verticale a magnete
P123001 00013	...	EBP24	Elettroserratura 230V/24V verticale a magnete con trasformatore toroidale

COSTE ATTIVE IR

N190104	...	BIR C	Binario e profilo in gomma al metro per costa attiva/passiva (valutare lunghezza necessaria) spessore 3cm
P114401 00001	...	VENTIMIGLIA NS	Dispositivo ad infrarossi per una costa BIR C/BAR C conforme alla EN 12978 (Aggiungere profilo)

Controllo Accessi Stand alone

P111467	...	B EBA WIE INPUT/OUTPUT	Scheda di espansione per il collegamento di accessori WIEGAND, compatibile con centrali U-Link
P121025	...	Q .BO PAD	Pulsantiera digitale filare Wiegand da esterno struttura metallo tasti acciaio inox
D113704	...	LETTORE PROSSIMITA' RFID 125KHZ	Testa di lettura IP55 Wiegand 26
D110912	...	COMPASS ISOCARD	Tessera di prossimità standard ISO

Controllo Remoto da Smartphone

P111494	...	B EBA WI-FI GATEWAY	Scheda opzionale per controllo locale e remoto dell'automazione da Smartphone/Tablet con applicazione U-Control
----------------	-----	---------------------	---

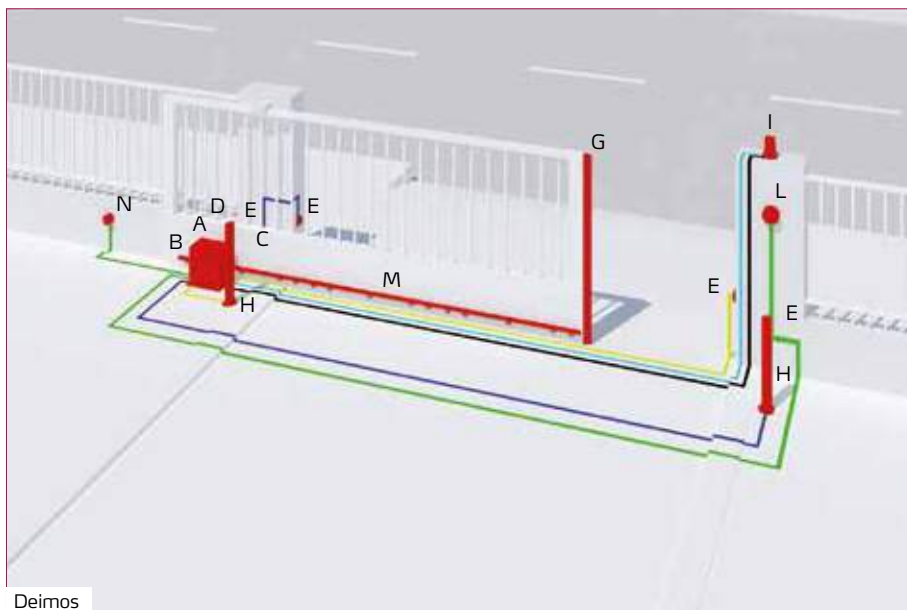


Automazioni per cancelli scorrevoli

Guida alla scelta

peso max. del cancello	Tensione motore	Frequenza utilizzo	Kit	Operator	Plus
Scorrevoli					
300 kg	24 V	Intensivo	-	DEIMOS BT A400 V	Finecorsa Elettromeccanico. Centrale a Trimmer e dip switch.
360 kg			-	DEIMOS BT A600 V	Finecorsa Elettromeccanico. Centrale a Trimmer e dip switch.
370 kg	230 V	Semi intensivo	-	DEIMOS AC A600 V	Finecorsa Elettromeccanico. Centrale a Trimmer e dip switch.
400 kg	24 V	Intensivo	-	DEIMOS BT A400	Finecorsa Elettromeccanico. Centrale a Trimmer e dip switch.
			●	DEIMOS BT KIT A400 ITA	Finecorsa Elettromeccanico. Centrale a Trimmer e dip switch.
			-	DEIMOS ULTRA BT A400	Finecorsa Magnetico. Centrale a display, predisposta per comunicazione con protocollo U-Link.
			●	DEIMOS ULTRA BT KIT A400 ITA	Finecorsa Magnetico. Centrale a display, predisposta per comunicazione con protocollo U-Link.
	230 V	Semi intensivo	-	DEIMOS AC A800 V SL DN	Finecorsa Elettromeccanico. Centrale a Trimmer e dip switch.
500 kg	24 V	Intensivo	-	ARES VELOCE SMART BT A 500	Finecorsa Elettromeccanico. Centrale a display, predisposta per comunicazione con protocollo U-Link
			●	ARES VELOCE SMART BT KIT A500	Finecorsa Elettromeccanico. Centrale a display, predisposta per comunicazione con protocollo U-Link
			-	ARES BT A1000 V	Finecorsa Elettromeccanico. Centrale a Trimmer e dip switch.
-			DEIMOS BT A600	Finecorsa Elettromeccanico. Centrale a Trimmer e dip switch.	
●			DEIMOS BT KIT A600 ITA	Finecorsa Elettromeccanico. Centrale a Trimmer e dip switch.	
-			DEIMOS ULTRA BT A600	Finecorsa Magnetico. Centrale a display, predisposta per comunicazione con protocollo U-Link.	
600 kg	230 V	Semi intensivo	-	DEIMOS AC A600	Finecorsa Elettromeccanico. Viti frontali. Centrale a Trimmer e dip switch.
			●	DEIMOS AC KIT A600	Finecorsa Elettromeccanico. Viti frontali. Centrale a Trimmer e dip switch.
			-	ARES BT A1500 V	Finecorsa Elettromeccanico. Centrale a Trimmer e dip switch.
750 kg	24 V	Intensivo	-	ARES BT A1500 V	Finecorsa Elettromeccanico. Centrale a Trimmer e dip switch.
800 kg	230 V	Semi intensivo	-	DEIMOS AC A800 SL DN	Finecorsa Elettromeccanico. Centrale a Trimmer e dip switch.
			-	DEIMOS AC A800 SQ	Finecorsa Elettromeccanico.
			●	DEIMOS AC KIT A800 SL DN	Gestione elettronica del freno e della frizione. Finecorsa Elettromeccanico.
1000 kg	24 V	Intensivo	-	ARES VELOCE SMART BT A 1000	Finecorsa Elettromeccanico. Centrale a display, predisposta per comunicazione con protocollo U-Link
			-	ARES BT A1000	Finecorsa Elettromeccanico. Centrale a Trimmer e dip switch.
			-	ARES ULTRA BT A1000	Finecorsa Magnetico. Centrale a display, predisposta per comunicazione con protocollo U-Link.
			●	ARES ULTRA BT KIT A1000	Finecorsa Magnetico. Centrale a display, predisposta per comunicazione con protocollo U-Link.
	230 V	Molto Intensivo	-	ICARO VELOCE SMART AC A1000	Finecorsa Elettromeccanico. Centrale a display, predisposta per comunicazione con protocollo U-Link
			-	ICARO SMART AC A2000 V	Finecorsa Elettromeccanico. Centrale a display, predisposta per comunicazione con protocollo U-Link
1500 kg	24 V	Intensivo	-	ARES BT A1500	Finecorsa Elettromeccanico. Centrale a Trimmer e dip switch.
			-	ARES ULTRA BT A1500	Finecorsa Magnetico. Centrale a display, predisposta per comunicazione con protocollo U-Link.
			●	ARES ULTRA BT KIT A1500	Finecorsa Magnetico. Centrale a display, predisposta per comunicazione con protocollo U-Link.
2000 kg	230 V	Molto Intensivo	-	ICARO VELOCE SMART AC A2000	Finecorsa Elettromeccanico. Centrale a display, predisposta per comunicazione con protocollo U-Link
			-	ICARO SMART AC A2000	Finecorsa Elettromeccanico. Centrale a display, predisposta per comunicazione con protocollo U-Link
			-	ICARO ULTRA AC A2000	Finecorsa Magnetico. Centrale a display, predisposta per comunicazione con protocollo U-Link.
3500 kg	400 V		-	SP3500 TRI 400	Finecorsa Elettromeccanico. Centrale a display, predisposta per comunicazione con protocollo U-Link
			-	SP3500 SF TRI 400	Finecorsa Elettromeccanico. Centrale a display, predisposta per comunicazione con protocollo U-Link

Guida all'installazione

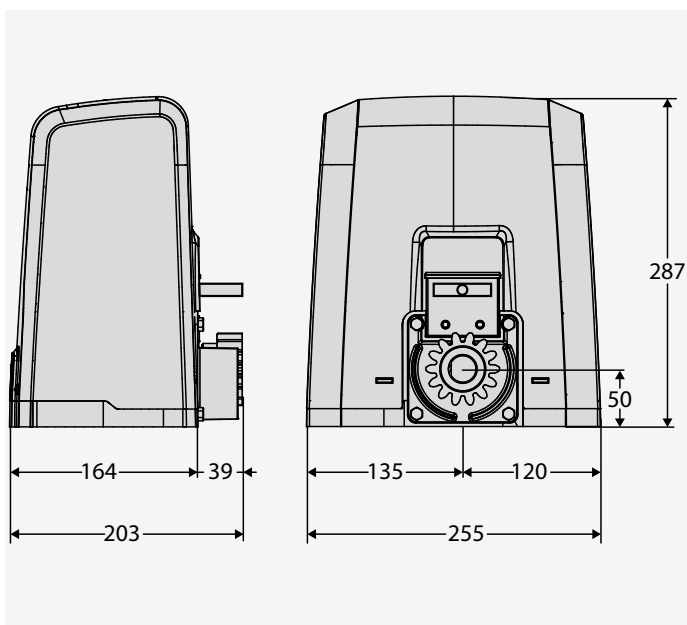


A	Operatore
B	Centrale di comando
C	Batterie di emergenza
D	Ricevente
E	Fotocellula
F	Fotocosta
G	Costa sensibile
H	Colonnina
I	Lampeggiante
L	Sistema di comando (selettore a chiave, tastiera, lettore di badge)
M	Cremagliera
O	Pannello solare
<hr/>	
	2x1,5
	3x1,5
	RG 58
	5x1
	2x1
	9x0,5



Alimentazione 24V.
Velocità massima dell'anta fino a 16 m/min.
Uso residenziale.
Gamma operatori per cancelli scorrevoli fino a 600 Kg di peso.

DIMENSIONI (mm)



Caratteristiche tecniche

	DEIMOS BT A400	DEIMOS BT A400 V	DEIMOS BT A600	DEIMOS BT A600 V
Centrale di comando	HAMAL	HAMAL	HAMAL	HAMAL
Alimentazione scheda	230 V	230 V	230 V	230 V
Tensione motore	24 V	24 V	24 V	24 V
Potenza assorbita	50 W	50 W	70 W	70 W
peso max. del cancello	400 kg	300 kg	600 kg	360 kg
Velocità anta	12 m/min	16 m/min	12 m/min	16 m/min
Tipo finecorsa	Elettromeccanico	Elettromeccanico	Elettromeccanico	Elettromeccanico
Modulo pignone	4	4	4	4
Rallentamento	SI	SI	SI	SI
Blocco	Meccanico	Meccanico	Meccanico	Meccanico
Sblocco	A leva con chiave personalizzata	A leva con chiave personalizzata	A leva con chiave personalizzata	A leva con chiave personalizzata
Reazione all'urto	D-Track	D-Track	D-Track	D-Track
Frequenza utilizzo	Intensivo	Intensivo	Intensivo	Intensivo
Grado di protezione	IP24	IP24	IP24	IP24
Condizioni ambientali	-20 ÷ 55 °C	-20 ÷ 55 °C	-20 ÷ 55 °C	-20 ÷ 55 °C

Codice	Nome	Descrizione
P925222 00002	DEIMOS BT A400	Operatore 24 V per cancelli scorrevoli fino a 400 kg di peso. Velocità anta 12 m/min. Finecorsa Elettromeccanico. Centrale a Trimmer e dip switch.
P925222 00003	DEIMOS BT A400 V	Operatore 24 V per cancelli scorrevoli fino a 300 kg di peso. Velocità anta 16 m/min. Finecorsa Elettromeccanico. Centrale a Trimmer e dip switch.
P925224 00002	DEIMOS BT A600	Operatore 24 V per cancelli scorrevoli fino a 600 kg di peso. Velocità anta 12 m/min. Finecorsa Elettromeccanico. Centrale a Trimmer e dip switch.
P925224 00003	DEIMOS BT A600 V	Operatore 24 V per cancelli scorrevoli fino a 360 kg di peso. Velocità anta 16 m/min. Finecorsa Elettromeccanico. Centrale a Trimmer e dip switch.
R925266 00002	DEIMOS BT KIT A400 ITA	Kit completo 24 V per cancelli scorrevoli fino a 400 kg di peso. Velocità anta 12 m/min. Finecorsa Elettromeccanico. Centrale a Trimmer e dip switch.
R925270 00002	DEIMOS BT KIT A600 ITA	Kit completo 24 V per cancelli scorrevoli fino a 600 kg di peso. Velocità anta 12 m/min. Finecorsa Elettromeccanico. Centrale a Trimmer e dip switch.

HAMAL: Quadro di comando a trimmer e dip switch per un operatore 230V da 70W

HAMAL - I700034 10001 - Integrata (Codice ricambio ordinabile tramite la rete di assistenza tecnica)



- Quadro di comando a trimmer e dip switch per un operatore 230V da 70W
- Applicazione: centrale di comando incorporata per 1 operatore in 24V per cancelli scorrevoli
- Alimentazione scheda: 230V monofase
- Alimentazione operatore: 24V 80W
- Caratteristiche principali: morsettiere estraibili con nuovo standard a colori, programmazione a dip-switch e potenziometri, ricevente bicanale integrata, antischiacciamento basato su sistema D-Track, rallentamento in apertura e chiusura
- Funzioni principali: richiusura automatica, apertura pedonale solo da radiocomando, ingresso per costa 8k2, chiusura rapida
- Compatibilità: HQSC-D, QSC-D MA

ACCESSORI CONSIGLIATI

	new D114093 00003 - RADIUS LED BT A R1		new D114168 00003 - RADIUS LED BT A R1 W
	Lampeggiante con antenna integrata per motori alimentati in 24 V.		Lampeggiante con antenna integrata per motori alimentati in 24 V. Luce lampeggiante bianca.
	new D114094 00003 - RADIUS LED BT A R0		P111782 - COMPACTA A20-180
	Lampeggiante senza antenna integrata per motori alimentati in 24 V.		Coppia di fotocellule orientabili di 180° in orizzontale. Portata 20 metri. Alimentazione 12 - 33Vac / 15 - 35Vdc.
	D221073 - CP		D571053 - CVZ
	Cremagliera in plastica, modulo 4, sezione 22 x 22 mm, lunghezza 1 m, fissaggio a vite su asole Portata massima 600 kg.		Cremagliera in acciaio, modulo 4, sezione 30 x 12 mm, lunghezza 1 m, fissaggio a vite su supporti Portata massima 1000 kg.
	N999320 - CVZ-S		N999151 - SFD
	Cremagliera in acciaio, modulo 4, sezione 30 x 8 mm, lunghezza 1 m, fissaggio a vite su supporti Portata massima 800 kg.		Base di ancoraggio per serie DEIMOS (fornita con l'operatore)
	P125035 - SL BAT2		
	Kit batterie di emergenza per Deimos BT A, Ares BT A, Deimos Ultra BT A, Ares Ultra BT A.		



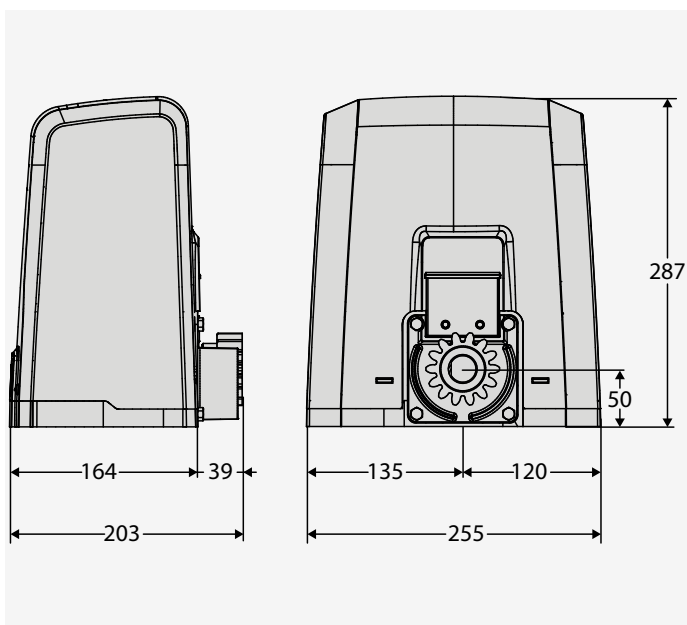
Gamma operatori per cancelli scorrevoli fino a 600 Kg di peso.

Velocità massima dell'anta fino a 16 m/min.

Finecorsa magnetico di nuova concezione per installazioni più rapide, precise e perfettamente integrate con l'architettura del sito.

Usò residenziale.

DIMENSIONI (mm)



Caratteristiche tecniche

	DEIMOS ULTRA BT A400	DEIMOS ULTRA BT A600
Centrale di comando	MERAK SL1	MERAK SL2
Alimentazione scheda	230 V	230 V
Tensione motore	24 V	24 V
Potenza assorbita	50 W	70 W
peso max. del cancello	400 kg	600 kg
Velocità anta	12 m/min	12 m/min
Tipo finecorsa	Magnetico	Magnetico
Modulo pignone	4	4
Rallentamento	SI	SI
Blocco	Meccanico	Meccanico
Sblocco	A leva con chiave personalizzata	A leva con chiave personalizzata
Reazione all'urto	D-Track	D-Track
Frequenza utilizzo	Intensivo	Intensivo
Grado di protezione	IP44	IP44
Condizioni ambientali	-20 ÷ 55 °C	-20 ÷ 55 °C

Codice	Nome	Descrizione	
P925221 00002	DEIMOS ULTRA BT A400	Operatore 24 V per cancelli scorrevoli fino a 400 kg di peso. Velocità anta 12 m/min. Finecorsa Magnetico. Centrale a display, predisposta per comunicazione con protocollo U-Link.	U-Link
P925223 00002	DEIMOS ULTRA BT A600	Operatore 24 V per cancelli scorrevoli fino a 600 kg di peso. Velocità anta 12 m/min. Finecorsa Magnetico. Centrale a display, predisposta per comunicazione con protocollo U-Link.	U-Link
R925264 00002	DEIMOS ULTRA BT KIT A400 ITA	Kit completo 24 V per cancelli scorrevoli fino a 400 kg di peso. Velocità anta 12 m/min. Finecorsa Magnetico. Centrale a display, predisposta per comunicazione con protocollo U-Link.	U-Link
R925268 00002	DEIMOS ULTRA BT KIT A600 ITA	Kit completo 24 V per cancelli scorrevoli fino a 600 kg di peso. Velocità anta 12 m/min. Finecorsa Magnetico. Centrale a display, predisposta per comunicazione con protocollo U-Link.	U-Link

MERAK: Centrale di comando incorporata per 1 operatore in 24V per cancelli scorrevoli

MERAK - I700032 10001 - Integrata (Codice ricambio ordinabile tramite la rete di assistenza tecnica)



- Centrale di comando incorporata per 1 operatore in 24V per cancelli scorrevoli
- Alimentazione scheda: 230V monofase
- Alimentazione operatore: 24V 80W
- Funzioni principali: richiusura automatica, chiusura rapida, apertura pedonale, funzionamento uomo presente, segnalazione manutenzione
- Compatibilità: HQSC-D, QSC-D MA
- Caratteristiche principali: morsettiere estraibili con nuovo standard a colori, programmazione semplificata a scenari con display, ricevente bicanale integrata, antischiacciamento basato su sistema D-Track, rallentamento in apertura e chiusura

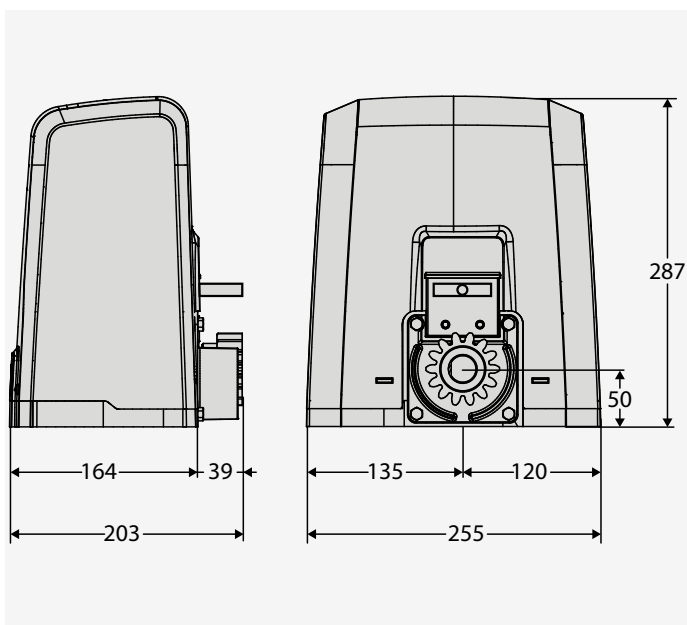
ACCESSORI CONSIGLIATI

new D114093 00003 - RADIUS LED BT A R1	Lampeggiante con antenna integrata per motori alimentati in 24 V.	new D114168 00003 - RADIUS LED BT A R1 W	Lampeggiante con antenna integrata per motori alimentati in 24 V. Luce lampeggiante bianca.
new D114094 00003 - RADIUS LED BT A R0	Lampeggiante senza antenna integrata per motori alimentati in 24 V.	D221073 - CP	Crema gliera in plastica, modulo 4, sezione 22 x 22 mm, lunghezza 1 m, fissaggio a vite su asole Portata massima 600 kg.
D571053 - CVZ	Crema gliera in acciaio, modulo 4, sezione 30 x 12 mm, lunghezza 1 m, fissaggio a vite su supporti Portata massima 1000 kg.	P111782 - COMPACTA A20-180	Coppia di fotocellule orientabili di 180° in orizzontale. Portata 20 metri. Alimentazione 12 - 33Vac / 15 - 35Vdc.
N999320 - CVZ-S	Crema gliera in acciaio, modulo 4, sezione 30 x 8 mm, lunghezza 1 m, fissaggio a vite su supporti Portata massima 800 kg.	N999151 - SFD	Base di ancoraggio per serie DEIMOS (fornita con l'operatore)
P111468 - B EBA RS 485 LINK	Scheda di espansione per collegamento di gruppi di centrali con gestione dei comandi seriali	P125035 - SL BAT2	Kit batterie di emergenza per Deimos BT A, Ares BT A, Deimos Ultra BT A, Ares Ultra BT A.



Gamma di operatori scorrevoli residenziali per ante fino a 800 Kg di peso. Finecorsa elettromeccanico, alimentazione in 230V e centrale con morsetti standardizzati.

DIMENSIONI (mm)



Caratteristiche tecniche

	DEIMOS AC A600	DEIMOS AC A600 V	DEIMOS AC A800 SL DN	DEIMOS AC A800 SQ	DEIMOS AC A800 V SL DN
Centrale di comando	SHYRA AC	SHYRA AC	SHYRA-F AC	Non presente	SHYRA-F AC
Alimentazione scheda	230 V	230 V	230 V	230 V	230 V
Tensione motore	230 V	230 V	230 V	230 V	230 V
Potenza assorbita	400 W	400 W	300 W	400 W	300 W
peso max. del cancello	600 kg	370 kg	800 kg	800 kg	400 kg
Velocità anta	9 m/min	11 m/min	9 m/min	9 m/min	11 m/min
Tipo finecorsa	Elettromeccanico	Elettromeccanico	Elettromeccanico	Elettromeccanico	Elettromeccanico
Modulo pignone	4	4	4	4	4
Rallentamento	NO	NO	SI	NO	SI
Blocco	Meccanico	Meccanico	Meccanico	Meccanico	Meccanico
Sblocco	A leva con chiave personalizzata	A leva con chiave personalizzata	A leva con chiave personalizzata	A leva con chiave personalizzata	A leva con chiave personalizzata
Reazione all'urto	Frizione meccanica	Frizione meccanica	Frizione elettronica	Frizione elettronica	Frizione elettronica
Frequenza utilizzo	Semi intensivo	Semi intensivo	Semi intensivo	Semi intensivo	Semi intensivo
Grado di protezione	IP24	IP24	IP24	IP24	IP24
Condizioni ambientali	-20 ÷ 55 °C	-20 ÷ 55 °C	-20 ÷ 55 °C	-20 ÷ 55 °C	-20 ÷ 55 °C

Codice	Nome	Descrizione
P925230 00002	DEIMOS AC A600	Operatore 230 V per cancelli scorrevoli fino a 600 kg di peso. Velocità anta 9 m/min. Finecorsa Elettromeccanico. Viti frontali. Centrale a Trimmer e dip switch.
P925230 00003	DEIMOS AC A600 V	Operatore 230 V per cancelli scorrevoli fino a 370 kg di peso. Velocità anta 11 m/min. Finecorsa Elettromeccanico. Centrale a Trimmer e dip switch.
P925253 00002	DEIMOS AC A800 SL DN	Operatore 230 V per cancelli scorrevoli fino a 800 kg di peso. Velocità anta 9 m/min. Finecorsa Elettromeccanico. Centrale a Trimmer e dip switch.
P925231 00005	DEIMOS AC A800 SQ	Operatore 230 V per cancelli scorrevoli fino a 800 kg di peso. Velocità anta 9 m/min. Finecorsa Elettromeccanico.
P925253 00003	DEIMOS AC A800 V SL DN	Operatore 230 V per cancelli scorrevoli fino a 400 kg di peso. Velocità anta 11 m/min. Finecorsa Elettromeccanico. Centrale a Trimmer e dip switch.
R925333 00002	DEIMOS AC KIT A800 SL DN	Kit completo 230 V per cancelli scorrevoli fino a 800 kg di peso. Velocità anta 9 m/min. Finecorsa Elettromeccanico. Centrale a Trimmer e dip switch.
R925280 00002	DEIMOS AC KIT A600	Kit completo 230 V per cancelli scorrevoli fino a 600 kg di peso. Velocità anta 9 m/min. Finecorsa Elettromeccanico. Centrale a Trimmer e dip switch.

SHYRA AC: Quadro comando SHYRA AC

SHYRA AC - Integrata (Codice ricambio ordinabile tramite la rete di assistenza tecnica)



- Caratteristiche principali: regolazione tramite potenziometri, rilevazione guasti tramite LED e ricevente bicanale incorporata, due ingressi di sicurezza verificati di cui uno dedicato per coste 8k2.
- Quadro di comando per gamma di operatori scorrevoli DEIMOS AC A600
- Alimentazione scheda: 230V monofase
- Alimentazione operatore: 230V monofase 500W max
- Funzioni principali: apertura pedonale (solo da radiocomando), chiusura rapida, blocco impulsi

SHYRA-F AC: Quadro comando SHYRA-F AC

SHYRA-F AC - I700044 10001 - Integrata (Codice ricambio ordinabile tramite la rete di assistenza tecnica)



- Quadro di comando per gamma di operatori scorrevoli DEIMOS AC A800.
- Caratteristiche principali: regolazione tramite potenziometri, rilevazione guasti tramite led, ricevente bicanale incorporata, gestione elettronica della frizione con regolazione tramite trimmer, due ingressi di sicurezza verificati di cui uno dedicato per coste 8k2.
- Alimentazione scheda: 230V monofase
- Alimentazione operatore: 230V monofase 500W max
- Funzioni principali: apertura pedonale (solo da radiocomando), chiusura rapida, blocco impulsi

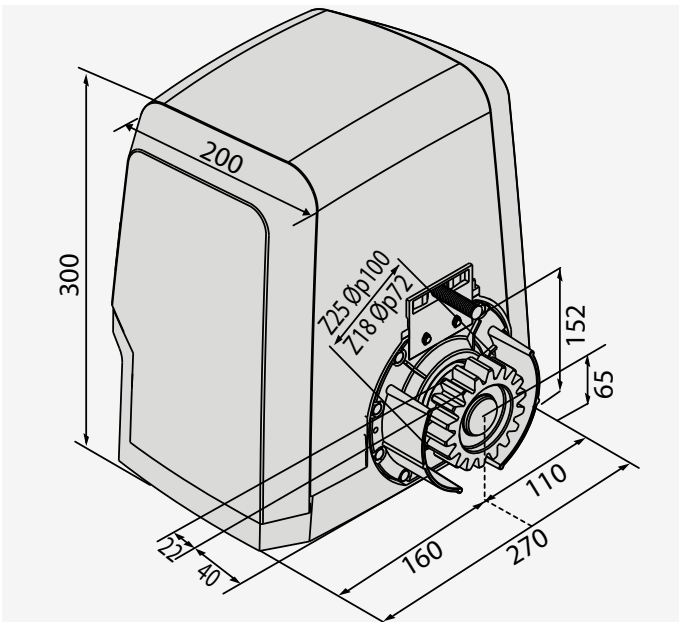
ACCESSORI CONSIGLIATI

D221073 - CP Cremagliera in plastica, modulo 4, sezione 22 x 22 mm, lunghezza 1 m, fissaggio a vite su asole Portata massima 600 kg.	N999151 - SFD Base di ancoraggio per serie DEIMOS (fornita con l'operatore)
N999320 - CVZ-5 Cremagliera in acciaio, modulo 4, sezione 30 x 8 mm, lunghezza 1 m, fissaggio a vite su supporti Portata massima 800 kg.	new D114093 00002 - RADIUS LED AC A R1 Lampeggiante con antenna integrata per motori alimentati in 230 V.
new D114094 00002 - RADIUS LED AC A R0 Lampeggiante senza antenna integrata per motori alimentati in 230 V.	P111782 - COMPACTA A20-180 Coppia di fotocellule orientabili di 180° in orizzontale. Portata 20 metri. Alimentazione 12 - 33Vac / 15 - 35Vdc.
D571053 - CVZ Cremagliera in acciaio, modulo 4, sezione 30 x 12 mm, lunghezza 1 m, fissaggio a vite su supporti Portata massima 1000 kg.	



Operatori veloci 24V ad uso intensivo per cancelli scorrevoli fino a 500kg di peso e velocità a vuoto di 25m/min, oppure fino a 1000kg di peso e velocità a vuoto di 18m/min. La reale velocità massima raggiungibile dipende dal peso e dalla condizione del cancello. Operatore dotato di finecorsa elettromeccanici. Controllo della coppia tramite tecnologia D-Track. La centrale di comando è predisposta per comunicazione con protocollo U-Link. Soluzione ideale per contesti che richiedono un'alta velocità di manovra, tempi di attesa ridotti ed elevati standard di sicurezza.

DIMENSIONI (mm)



Caratteristiche tecniche

	ARES VELOCE SMART BT A 500	ARES VELOCE SMART BT A 1000
Centrale di comando	MERAK BT A V	MERAK BT A 18D
Frequenza utilizzo	Intensivo	Intensivo
Alimentazione scheda	230 V	230 V
Grado di protezione	IP24	IP24
Condizioni ambientali	-20 ÷ 55 °C	-20 ÷ 55 °C
Tensione motore	24 V	24 V
Potenza assorbita	400 W	400 W
Modulo pignone	4mm (25 denti)	4mm (18 denti)
Velocità a vuoto	25 m/min	18 m/min
Velocità con forza resistente 80N	22 m/min	15 m/min
peso max. del cancello	500 kg	1000 kg
Coppia max	20 Nm	20 Nm
Reazione all'urto	Costa attiva 8K2 (non in dotazione)	Costa attiva 8K2 (non in dotazione)
Blocco	Meccanico	Meccanico
Manovra manuale	Sblocco meccanico a leva	Sblocco meccanico a leva

Codice	Nome		Descrizione	
P926198 00002	ARES VELOCE SMART BT A 500	new	Operatore 24 V per cancelli scorrevoli fino a 500 kg di peso. Velocità a vuoto 25 m/min . Finicorsa Elettromeccanico. Centrale a display, predisposta per comunicazione con protocollo U-Link	 U-Link
P926199 00002	ARES VELOCE SMART BT A 1000	new	Operatore 24 V per cancelli scorrevoli fino a 1000 kg di peso. Velocità a vuoto 18 m/min . Finicorsa Elettromeccanico. Centrale a display, predisposta per comunicazione con protocollo U-Link	 U-Link
R925340 00001	ARES VELOCE SMART BT KIT A500	new	Kit completo 24 V per cancelli scorrevoli fino a 500 kg di peso. Velocità a vuoto 25 m/min.	 U-Link

MERAK BT A: Centrale di comando integrata specifica per ARES SMART BT A500 per un operatore 24V.

MERAK BT A - Integrata (Codice ricambio ordinabile tramite la rete di assistenza tecnica)



- Centrale di comando integrata specifica per ARES SMART BT A500 per un operatore 24V.
- Funzioni principali: richiusura automatica, chiusura rapida, apertura pedonale, funzionamento uomo presente, segnalazione manutenzione
- Caratteristiche principali: morsettiere estraibili con nuovo standard a colori, programmazione semplificata a scenari con display, ricevente bicanale integrata, rallentamento in apertura e chiusura.

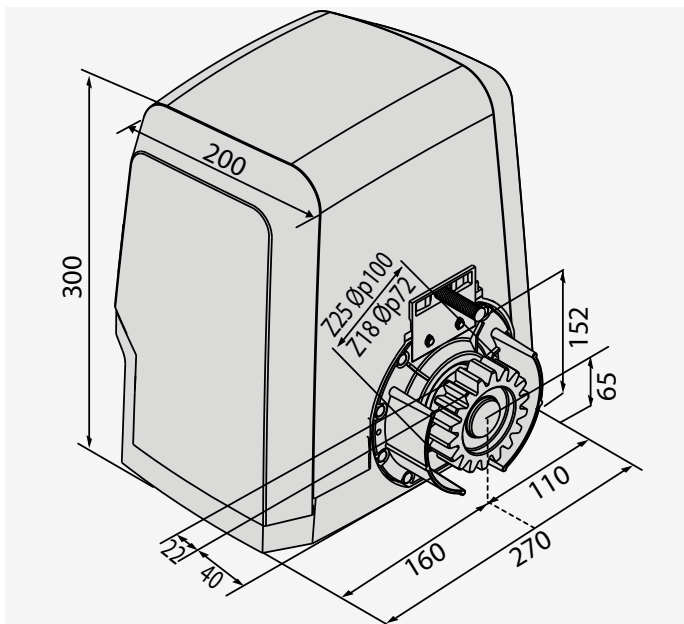
ACCESSORI CONSIGLIATI

	D571054 - CFZ Cremagliera in acciaio zincato, modulo 4, sezione 22 x 22 mm, lunghezza 2 m, fissaggio a saldare Portata massima 2000 kg.		N999156 - SFI Base di ancoraggio per ARES e ICARO (fornita con l'operatore)
	P125018 - THEKE B PRA 01 Cassone metallico di protezione per operatori scorrevoli serie ARES ed ICARO		P111468 - B EBA R5 485 LINK Scheda di espansione per collegamento di gruppi di centrali con gestione dei comandi seriali
	P125035 - SL BAT2 Kit batterie di emergenza per Deimos BT A, Ares BT A, Deimos Ultra BT A, Ares Ultra BT A.		new R920110 - XL-CP99A36/KT/2000/8K/5 Kit per costa di sicurezza resistiva 8k2 lunghezza 2 metri, comprendente profilo in gomma EPDM h99mm, profilo in alluminio, 2 terminali dei contatti, 2 tappi di chiusura, 1 connettore resistenza 8,2 kOhm e cavo di collegamento.
	new R920111 - KIT WIRELESSBAND 2.R Sistema di trasmissione wireless per bordi di sicurezza resistivi costituito da trasmettitore e ricevitore		new P125050 - TX WIRELESSBAND 2.R Trasmettitore wireless per bordi di sicurezza resistivi
	new D114093 00003 - RADIUS LED BT A R1 Lampeggiante con antenna integrata per motori alimentati in 24 V.		new D114168 00003 - RADIUS LED BT A R1 W Lampeggiante con antenna integrata per motori alimentati in 24 V. Luce lampeggiante bianca.
	new D114094 00003 - RADIUS LED BT A R0 Lampeggiante senza antenna integrata per motori alimentati in 24 V.		P111782 - COMPACTA A20-180 Coppia di fotocellule orientabili di 180° in orizzontale. Portata 20 metri. Alimentazione 12 - 33Vac / 15 - 35Vdc.



Gamma di operatori in 24V per cancelli scorrevoli ad uso intensivo con ante fino a 1500 Kg. Velocità massima dell'anta 12 m/min

DIMENSIONI (mm)



Caratteristiche tecniche

	ARES BT A1000 V	ARES BT A1500 V	ARES BT A1000	ARES BT A1500
Centrale di comando	HAMAL	HAMAL	HAMAL	HAMAL
Alimentazione scheda	230 V	230 V	230 V	230 V
Tensione motore	24 V	24 V	24 V	24 V
Potenza assorbita	240 W	400 W	240 W	400 W
peso max. del cancello	500 kg	750 kg	1000 kg	1500 kg
Velocità anta	12 m/min	12 m/min	9 m/min	9 m/min
Tipo finecorsa	Elettromeccanico	Elettromeccanico	Elettromeccanico	Elettromeccanico
Modulo pignone	4	4	4	4
Rallentamento	SI	SI	SI	SI
Blocco	Meccanico	Meccanico	Meccanico	Meccanico
Sblocco	A manopola con chiave personalizzata	A manopola con chiave personalizzata	A manopola con chiave personalizzata	A manopola con chiave personalizzata
Reazione all'urto	D-Track	D-Track	D-Track	D-Track
Frequenza utilizzo	Intensivo	Intensivo	Intensivo	Intensivo
Grado di protezione	IP24	IP24	IP24	IP24
Condizioni ambientali	-20 ÷ 55 °C	-20 ÷ 55 °C	-20 ÷ 55 °C	-20 ÷ 55 °C

Codice	Nome	Descrizione
P926190 00002	ARES BT A1000 V	Operatore 24 V per cancelli scorrevoli fino a 500 kg di peso. Velocità anta 12 m/min. Finecorsa Elettromeccanico. Centrale a Trimmer e dip switch.
P926188 00002	ARES BT A1500 V	Operatore 24 V per cancelli scorrevoli fino a 750 kg di peso. Velocità anta 12 m/min. Finecorsa Elettromeccanico. Centrale a Trimmer e dip switch.
P926189 00002	ARES BT A1000	Operatore 24 V per cancelli scorrevoli fino a 1000 kg di peso. Velocità anta 9 m/min. Finecorsa Elettromeccanico. Centrale a Trimmer e dip switch.
P926187 00002	ARES BT A1500	Operatore 24 V per cancelli scorrevoli fino a 1500 kg di peso. Velocità anta 9 m/min. Finecorsa Elettromeccanico. Centrale a Trimmer e dip switch.

HAMAL: Quadro di comando a trimmer e dip switch per un operatore 230V da 70W

HAMAL - I700034 10001 - Integrata (Codice ricambio ordinabile tramite la rete di assistenza tecnica)



- Quadro di comando a trimmer e dip switch per un operatore 230V da 70W
- Applicazione: centrale di comando incorporata per 1 operatore in 24V per cancelli scorrevoli
- Alimentazione scheda: 230V monofase
- Alimentazione operatore: 24V 80W
- Caratteristiche principali: morsettiere estraibili con nuovo standard a colori, programmazione a dip-switch e potenziometri, ricevente bicanale integrata, antischiacciamento basato su sistema D-Track, rallentamento in apertura e chiusura
- Funzioni principali: richiusura automatica, apertura pedonale solo da radiocomando, ingresso per costa 8k2, chiusura rapida
- Compatibilità: HQ5C-D, Q5C-D MA

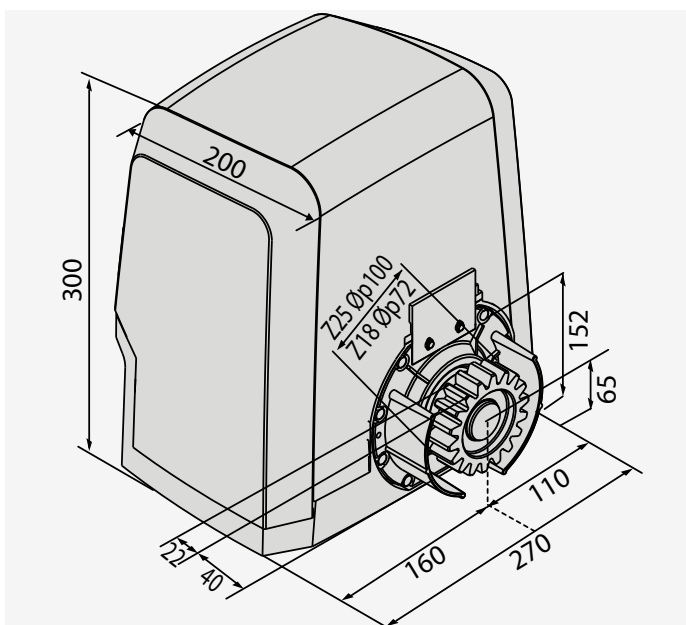
ACCESSORI CONSIGLIATI

D221073 - CP Cremagliera in plastica, modulo 4, sezione 22 x 22 mm, lunghezza 1 m, fissaggio a vite su asole Portata massima 600 kg.	N999320 - CVZ-5 Cremagliera in acciaio, modulo 4, sezione 30 x 8 mm, lunghezza 1 m, fissaggio a vite su supporti Portata massima 800 kg.
D571053 - CVZ Cremagliera in acciaio, modulo 4, sezione 30 x 12 mm, lunghezza 1 m, fissaggio a vite su supporti Portata massima 1000 kg.	D571054 - CFZ Cremagliera in acciaio zincato, modulo 4, sezione 22 x 22 mm, lunghezza 2 m, fissaggio a saldare Portata massima 2000 kg.
N999156 - SFI Base di ancoraggio per ARES e ICARO (fornita con l'operatore)	P125035 - SL BAT2 Kit batterie di emergenza per Deimos BT A, Ares BT A, Deimos Ultra BT A, Ares Ultra BT A.
P125018 - THEKE B PRA 01 Cassone metallico di protezione per operatori scorrevoli serie ARES ed ICARO	new D114093 00003 - RADIUS LED BT A R1 Lampeggiante con antenna integrata per motori alimentati in 24 V.
new D114168 00003 - RADIUS LED BT A R1 W Lampeggiante con antenna integrata per motori alimentati in 24 V. Luce lampeggiante bianca.	new D114094 00003 - RADIUS LED BT A R0 Lampeggiante senza antenna integrata per motori alimentati in 24 V.
P111782 - COMPACTA A20-180 Coppia di fotocellule orientabili di 180° in orizzontale. Portata 20 metri. Alimentazione 12 - 33Vac / 15 - 35Vdc.	



Gamma di operatori in 24V per cancelli scorrevoli ad uso intensivo adatti per ante fino a 1500 Kg di peso. Finecorsa magnetici e centrali predisposte con protocollo di comunicazione U-link.

DIMENSIONI (mm)



Caratteristiche tecniche

	ARES ULTRA BT A1000	ARES ULTRA BT A1500
Centrale di comando	MERAK	MERAK
Alimentazione scheda	230 V	230 V
Tensione motore	24 V	24 V
Potenza assorbita	240 W	400 W
peso max. del cancello	1000 kg	1500 kg
Velocità anta	9 m/min	9 m/min
Tipo finecorsa	Magnetico	Magnetico
Modulo pignone	4	4
Rallentamento	SI	SI
Blocco	Meccanico	Meccanico
Sblocco	A leva con chiave personalizzata	A leva con chiave personalizzata
Reazione all'urto	D-Track	D-Track
Frequenza utilizzo	Intensivo	Intensivo
Grado di protezione	IP44	IP44
Condizioni ambientali	-20 ÷ 55 °C	-20 ÷ 55 °C

Codice	Nome	Descrizione	
P926193 00002	ARES ULTRA BT A1000	Operatore 24 V per cancelli scorrevoli fino a 1000 kg di peso. Velocità anta 9 m/min. Finecorsa Magnetico. Centrale a display, predisposta per comunicazione con protocollo U-Link.	U-Link
P926191 00002	ARES ULTRA BT A1500	Operatore 24 V per cancelli scorrevoli fino a 1500 kg di peso. Velocità anta 9 m/min. Finecorsa Magnetico. Centrale a display, predisposta per comunicazione con protocollo U-Link.	U-Link
R925294 00001	ARES ULTRA BT KIT A1000	Kit completo 24 V per cancelli scorrevoli fino a 1000 kg di peso. Velocità anta 9 m/min. Finecorsa Magnetico. Centrale a display, predisposta per comunicazione con protocollo U-Link.	U-Link
R925341 00001	ARES ULTRA BT KIT A1500	Kit completo 24 V per cancelli scorrevoli fino a 1500 kg di peso. Velocità anta 9 m/min. il kit comprende tutto ciò che serve per un'installazione tipo	U-Link

MERAK: Centrale di comando incorporata per 1 operatore in 24V per cancelli scorrevoli

MERAK - I700032 10001 - Integrata (Codice ricambio ordinabile tramite la rete di assistenza tecnica)



- Centrale di comando incorporata per 1 operatore in 24V per cancelli scorrevoli
- Alimentazione scheda: 230V monofase
- Alimentazione operatore: 24V 80W
- Funzioni principali: richiusura automatica, chiusura rapida, apertura pedonale, funzionamento uomo presente, segnalazione manutenzione
- Compatibilità: HQSC-D, QSC-D MA
- Caratteristiche principali: morsettiere estraibili con nuovo standard a colori, programmazione semplificata a scenari con display, ricevente bicanale integrata, antischiacciamento basato su sistema D-Track, rallentamento in apertura e chiusura

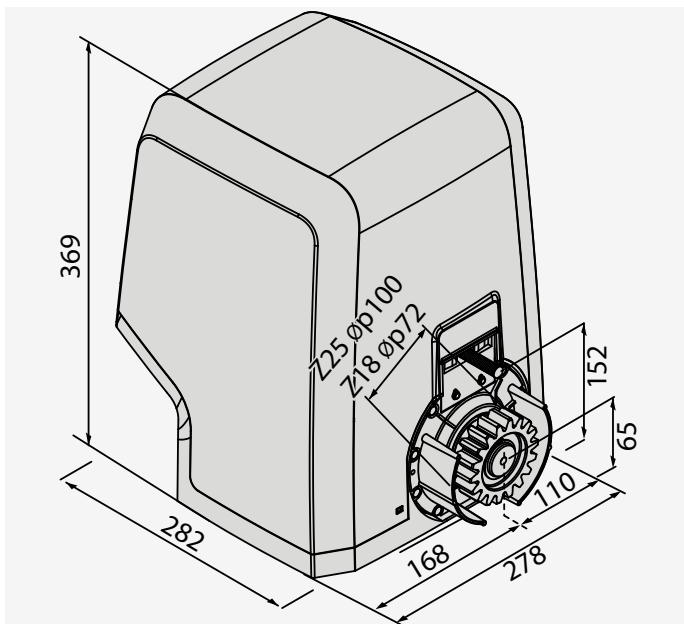
ACCESSORI CONSIGLIATI

D221073 - CP Cremagliera in plastica, modulo 4, sezione 22 x 22 mm, lunghezza 1 m, fissaggio a vite su asole Portata massima 600 kg.	N999320 - CVZ-S Cremagliera in acciaio, modulo 4, sezione 30 x 8 mm, lunghezza 1 m, fissaggio a vite su supporti Portata massima 800 kg.
D571053 - CVZ Cremagliera in acciaio, modulo 4, sezione 30 x 12 mm, lunghezza 1 m, fissaggio a vite su supporti Portata massima 1000 kg.	D571054 - CFZ Cremagliera in acciaio zincato, modulo 4, sezione 22 x 22 mm, lunghezza 2 m, fissaggio a saldare Portata massima 2000 kg.
D114093 00003 - RADIUS LED BT A R1 Lampeggiante con antenna integrata per motori alimentati in 24 V.	D114168 00003 - RADIUS LED BT A R1 W Lampeggiante con antenna integrata per motori alimentati in 24 V. Luce lampeggiante bianca.
D114094 00003 - RADIUS LED BT A R0 Lampeggiante senza antenna integrata per motori alimentati in 24 V.	P111782 - COMPACTA A20-180 Coppia di fotocellule orientabili di 180° in orizzontale. Portata 20 metri. Alimentazione 12 - 33Vac / 15 - 35Vdc.
P111468 - B EBA RS 485 LINK Scheda di espansione per collegamento di gruppi di centrali con gestione dei comandi seriali	P125035 - SL BAT2 Kit batterie di emergenza per Deimos BT A, Ares BT A, Deimos Ultra BT A, Ares Ultra BT A.
P125018 - THEKE B PRA 01 Cassone metallico di protezione per operatori scorrevoli serie ARES ed ICARO	N999156 - SFI Base di ancoraggio per ARES e ICARO (fornita con l'operatore)



Operatori veloci in 230V per cancelli scorrevoli ad uso molto intensivo estremamente robusti e performanti grazie alla trasmissione in bagno d'olio. Adatti per cancelli fino a 1000kg di peso e una velocità a vuoto di 25m/min oppure fino a 2000kg di peso e velocità a vuoto di 18m/min. La reale velocità massima raggiungibile dipende dal peso e dalla condizione del cancello. Operatore dotato di finecorsa elettromeccanici. Controllo della coppia tramite tecnologia D-Track ed encoder per una massima precisione del movimento. Centrale predisposta per comunicazione con protocollo U-Link e con funzione antieffrazione. Soluzione ideale per contesti che richiedono un'alta velocità di manovra, tempi di attesa ridotti ed elevati standard di sicurezza.

DIMENSIONI (mm)



Caratteristiche tecniche

	ICARO VELOCE SMART AC A1000	ICARO VELOCE SMART AC A2000
Centrale di comando	LEO B CBB 5V	LEO B CBB 5V 18D
Alimentazione scheda	230 V	230 V
Tensione motore	230 V	230 V
Potenza assorbita	750 W	750 W
Modulo pignone	4mm (25 denti)	4mm (18 denti)
Velocità anta	25 m/min	18 m/min
peso max. del cancello	1000 kg	2000 kg
Coppia max	40 Nm	40 Nm
Reazione all'urto	Costa attiva 8K2 (non in dotazione)	Costa attiva 8K2 (non in dotazione)
Blocco	Meccanico	Meccanico
Manovra manuale	Sblocco meccanico a leva	Sblocco meccanico a leva
Frequenza utilizzo	Molto Intensivo	Molto Intensivo
Grado di protezione	IP24	IP24
Condizioni ambientali	-15 ÷ 55 °C	-15 ÷ 55 °C

Codice	Nome		Descrizione	
P925256 00002	ICARO VELOCE SMART AC A1000		Operatore 230V per cancelli scorrevoli fino a 1000kg di peso con encoder. Velocità anta 25 m/min. Finecorsa elettromeccanico. Dotato di frizione meccanica di sicurezza, gestione della coppia tramite tecnologia D-track e riduttore in bagno d'olio. Centrale predisposta per la comunicazione con protocollo U-link e funzione anti effrazione. Finecorsa Elettromeccanico. Centrale a display, predisposta per comunicazione con protocollo U-Link	
P925265 00002	ICARO VELOCE SMART AC A2000		Operatore 230V per cancelli scorrevoli fino a 2000kg di peso con encoder. Velocità anta 18 m/min. Finecorsa elettromeccanico. Dotato di frizione meccanica di sicurezza, gestione della coppia tramite tecnologia D-track e riduttore in bagno d'olio. Centrale predisposta per la comunicazione con protocollo U-link e funzione anti effrazione. Finecorsa Elettromeccanico. Centrale a display, predisposta per comunicazione con protocollo U-Link	

LEO B CBB SV: Centrale di comando incorporata per 1 operatore in 230V per cancelli scorrevoli

LEO B CBB SV - Integrata (Codice ricambio ordinabile tramite la rete di assistenza tecnica)



- Centrale di comando incorporata per 1 operatore in 230V per cancelli scorrevoli
- Applicazione: centrale di comando incorporata per 1 operatore in 230V per cancelli scorrevoli
- Alimentazione scheda: 230V monofase
- Alimentazione operatore: 230V 750W
- Caratteristiche principali: morsettiere estraibile con nuovo standard a colori, programmazione semplificata a scenari con display, ricevente bicanale integrata, antischiacciamento basato su sistema D-Track, rallentamento in apertura e chiusura
- Funzioni principali: richiusura automatica, chiusura rapida, apertura pedonale

ACCESSORI CONSIGLIATI

D571054 - CFZ Cremagliera in acciaio zincato, modulo 4, sezione 22 x 22 mm, lunghezza 2 m, fissaggio a saldare Portata massima 2000 kg.	N999156 - SFI Base di ancoraggio per ARES e ICARO (fornita con l'operatore)
P125018 - THEKE B PRA 01 Cassone metallico di protezione per operatori scorrevoli serie ARES ed ICARO	P111468 - B EBA RS 485 LINK Scheda di espansione per collegamento di gruppi di centrali con gestione dei comandi seriali
P125035 - SL BAT2 Kit batterie di emergenza per Deimos BT A, Ares BT A, Deimos Ultra BT A, Ares Ultra BT A.	R920110 - XL-CP99A36/KT/2000/8K/5 Kit per costa di sicurezza resistiva 8k2 lunghezza 2 metri, comprendente profilo in gomma EPDM h99mm, profilo in alluminio, 2 terminali dei contatti, 2 tappi di chiusura, 1 connettore resistenza 8,2 kOhm e cavo di collegamento.
R920111 - KIT WIRELESSBAND 2.R Sistema di trasmissione wireless per bordi di sicurezza resistivi costituito da trasmettitore e ricevitore	P125050 - TX WIRELESSBAND 2.R Trasmettitore wireless per bordi di sicurezza resistivi
D114093 00002 - RADIUS LED AC A R1 Lampeggiante con antenna integrata per motori alimentati in 230 V.	D114094 00002 - RADIUS LED AC A R0 Lampeggiante senza antenna integrata per motori alimentati in 230 V.
P111782 - COMPACTA A20-180 Coppia di fotocellule orientabili di 180° in orizzontale. Portata 20 metri. Alimentazione 12 - 33Vac / 15 - 35Vdc.	



Encoder



Oil Gear



U-Link



rolling code



d-track



er ready



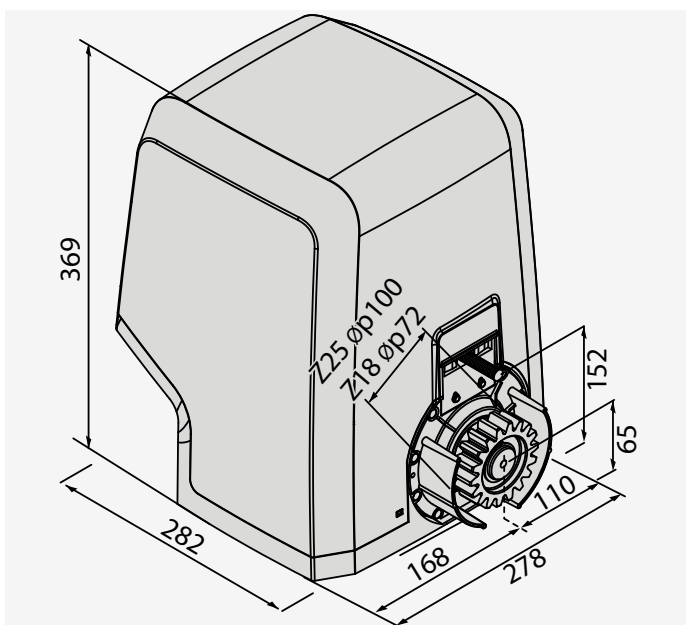
ee link



Operatori in 230V per cancelli scorrevoli ad uso molto intensivo estremamente robusti e performanti grazie alla trasmissione in bagno d'olio. Controllo della coppia tramite tecnologia D-track ed encoder per una massima precisione del movimento. Centrale predisposta per comunicazione con protocollo U-link e con funzione anti effrazione. Operatore con fincorsa elettromeccanico.

La centrale di comando permette l'assoluto controllo della sicurezza grazie all'esclusivo sistema di controllo di coppia che rende questi operatori totalmente conformi alle normative europee vigenti.

DIMENSIONI (mm)



Caratteristiche tecniche

	ICARO SMART AC A2000 V	ICARO SMART AC A2000
Centrale di comando	LEO B CBB L02	LEO B CBB L02
Alimentazione scheda	230 V	230 V
Tensione motore	230 V	230 V
Potenza assorbita	750 W	750 W
peso max. del cancello	1000 kg	2000 kg
Velocità anta	12 m/min	9 m/min
Tipo fincorsa	Elettromeccanico	Elettromeccanico
Modulo pignone	4	4
Rallentamento	SI	SI
Blocco	Meccanico	Meccanico
Sblocco	A leva con chiave personalizzata	A leva con chiave personalizzata
Reazione all'urto	Frizione meccanica + encoder	Frizione meccanica + encoder
Frequenza utilizzo	Molto Intensivo	Molto Intensivo
Grado di protezione	IP24	IP24
Condizioni ambientali	-20 ÷ 55 °C	-20 ÷ 55 °C

Codice	Nome	Descrizione	
P925237 00002	ICARO SMART AC A2000 V	Operatore 230 V per cancelli scorrevoli fino a 1000 kg di peso con encoder relativo. Velocità anta 12 m/min. Finecorsa Elettromeccanico. Dotato di frizione meccanica di sicurezza, gestione della coppia tramite tecnologia D-track e riduttore in bagno d'olio. Finecorsa Elettromeccanico. Centrale a display, predisposta per comunicazione con protocollo U-Link	U-Link
P925236 00002	ICARO SMART AC A2000	Operatore 230 V per cancelli scorrevoli fino a 2000 kg di peso con encoder relativo. Velocità anta 9 m/min. Finecorsa Elettromeccanico. Dotato di frizione meccanica di sicurezza, gestione della coppia tramite tecnologia D-track e riduttore in bagno d'olio. Finecorsa Elettromeccanico. Centrale a display, predisposta per comunicazione con protocollo U-Link	U-Link

LEO B CBB L02: Centrale di comando incorporata per 1 operatore in 230V per cancelli scorrevoli

LEO B CBB L02 - Integrata (Codice ricambio ordinabile tramite la rete di assistenza tecnica)



- Centrale di comando incorporata per 1 operatore in 230V per cancelli scorrevoli
- Applicazione: centrale di comando incorporata per 1 operatore in 230V per cancelli scorrevoli
- Alimentazione scheda: 230V monofase
- Alimentazione operatore: 230V 750W
- Caratteristiche principali: morsettiere estraibili con nuovo standard a colori, programmazione semplificata a scenari con display, ricevente bicanale integrata, antischiacciamento basato su sistema D-Track, rallentamento in apertura e chiusura
- Funzioni principali: richiusura automatica, chiusura rapida, apertura pedonale

ACCESSORI CONSIGLIATI

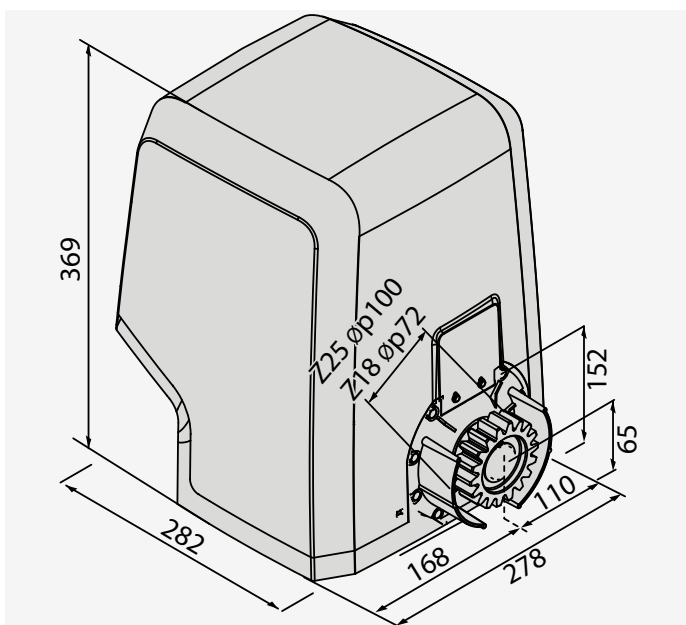
D221073 - CP Cremagliera in plastica, modulo 4, sezione 22 x 22 mm, lunghezza 1 m, fissaggio a vite su asole Portata massima 600 kg.	N999320 - CVZ-S Cremagliera in acciaio, modulo 4, sezione 30 x 8 mm, lunghezza 1 m, fissaggio a vite su supporti Portata massima 800 kg.
D571053 - CVZ Cremagliera in acciaio, modulo 4, sezione 30 x 12 mm, lunghezza 1 m, fissaggio a vite su supporti Portata massima 1000 kg.	D571054 - CFZ Cremagliera in acciaio zincato, modulo 4, sezione 22 x 22 mm, lunghezza 2 m, fissaggio a saldare Portata massima 2000 kg.
new D114093 00002 - RADIUS LED AC A R1 Lampeggiante con antenna integrata per motori alimentati in 230 V.	new D114094 00002 - RADIUS LED AC A R0 Lampeggiante senza antenna integrata per motori alimentati in 230 V.
P111782 - COMPACTA A20-180 Coppia di fotocellule orientabili di 180° in orizzontale. Portata 20 metri. Alimentazione 12 - 33Vac / 15 - 35Vdc.	N999156 - SFI Base di ancoraggio per ARES e ICARO (fornita con l'operatore)
P125018 - THEKE B PRA 01 Cassone metallico di protezione per operatori scorrevoli serie ARES ed ICARO	P111468 - B EBA RS 485 LINK Scheda di espansione per collegamento di gruppi di centrali con gestione dei comandi seriali



Operatori in 230V per cancelli scorrevoli ad uso molto intensivo estremamente robusti e performanti grazie alla trasmissione in bagno d'olio. Controllo della coppia tramite tecnologia D-track ed encoder per una massima precisione del movimento. Centrale predisposta per comunicazione con protocollo U-link e con funzione anti effrazione. Operatore con finecorsa magnetico.

La centrale di comando permette l'assoluto controllo della sicurezza grazie all'esclusivo sistema di controllo di coppia che rende questi operatori totalmente conformi alle normative europee vigenti. Disponibile anche nella versione 120V.

DIMENSIONI (mm)



Caratteristiche tecniche

	ICARO ULTRA AC A2000
Centrale di comando	LEO B CBB L02
Alimentazione scheda	230 V
Tensione motore	230 V
Potenza assorbita	750 W
peso max. del cancello	2000 kg
Velocità anta	9 m/min
Tipo finecorsa	Magnetico
Modulo pignone	4
Rallentamento	SI
Blocco	Meccanico
Sblocco	A leva con chiave personalizzata
Reazione all'urto	Frizione meccanica + encoder
Frequenza utilizzo	Molto Intensivo
Grado di protezione	IP55
Condizioni ambientali	-20 ÷ 55 °C

Codice	Nome	Descrizione	
P925238 00002	ICARO ULTRA AC A2000	Operatore 230 V per cancelli scorrevoli fino a 2000 kg di peso con encoder relativo. Velocità anta 9 m/min. Finecorsa Magnetico. Dotato di frizione meccanica di sicurezza, gestione della coppia tramite tecnologia D-track e riduttore in bagno d'olio. Finecorsa Magnetico. Centrale a display, predisposta per comunicazione con protocollo U-Link.	

LEO B CBB L02: Centrale di comando incorporata per 1 operatore in 230V per cancelli scorrevoli

LEO B CBB L02 - Integrata (Codice ricambio ordinabile tramite la rete di assistenza tecnica)



- Centrale di comando incorporata per 1 operatore in 230V per cancelli scorrevoli
- Applicazione: centrale di comando incorporata per 1 operatore in 230V per cancelli scorrevoli
- Alimentazione scheda: 230V monofase
- Alimentazione operatore: 230V 750W
- Caratteristiche principali: morsettiere estraibili con nuovo standard a colori, programmazione semplificata a scenari con display, ricevente bicanale integrata, antischiacciamento basato su sistema D-Track, rallentamento in apertura e chiusura
- Funzioni principali: richiusura automatica, chiusura rapida, apertura pedonale

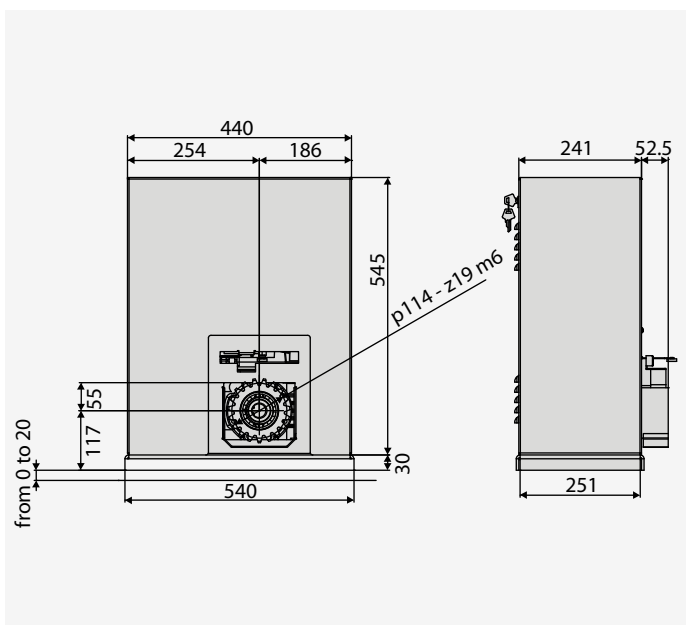
ACCESSORI CONSIGLIATI

new D114093 00002 - RADIUS LED AC A R1	new D114094 00002 - RADIUS LED AC A R0
Lampeggiante con antenna integrata per motori alimentati in 230 V.	Lampeggiante senza antenna integrata per motori alimentati in 230 V.
P111782 - COMPACTA A20-180	D221073 - CP
Coppia di fotocellule orientabili di 180° in orizzontale. Portata 20 metri. Alimentazione 12 - 33Vac / 15 - 35Vdc.	Cremagliera in plastica, modulo 4, sezione 22 x 22 mm, lunghezza 1 m, fissaggio a vite su asole Portata massima 600 kg.
N999320 - CVZ-5	D571054 - CFZ
Cremagliera in acciaio, modulo 4, sezione 30 x 8 mm, lunghezza 1 m, fissaggio a vite su supporti Portata massima 800 kg.	Cremagliera in acciaio zincato, modulo 4, sezione 22 x 22 mm, lunghezza 2 m, fissaggio a saldare Portata massima 2000 kg.
D571053 - CVZ	N999156 - SFI
Cremagliera in acciaio, modulo 4, sezione 30 x 12 mm, lunghezza 1 m, fissaggio a vite su supporti Portata massima 1000 kg.	Base di ancoraggio per ARES e ICARO (fornita con l'operatore)
P125018 - THEKE B PRA 01	P111468 - B EBA RS 485 LINK
Cassone metallico di protezione per operatori scorrevoli serie ARES ed ICARO	Scheda di espansione per collegamento di gruppi di centrali con gestione dei comandi seriali



La struttura pesante del motoriduttore, il carter in acciaio zincato e verniciato, la centrale di comando a bordo li rendono la soluzione ideale per tutte le situazioni industriali dove affidabilità e potenza sono fondamentali. Potenti e robusti operatori alimentati a 400V trifase studiati appositamente per cancelli di grandi dimensioni e peso.

DIMENSIONI (mm)



Automazioni per cancelli scorrevoli

Caratteristiche tecniche

	SP3500 TRI 400	SP3500 SF TRI 400
Centrale di comando	SIRIO CBB	SIRIO CBB
Alimentazione scheda	400 V	400 V
Tensione motore	400 V	400 V
Potenza assorbita	550 W	550 W
peso max. del cancello	3500 kg	3500 kg
Velocità anta	10 m/min	10 m/min
Tipo fincorsa	Elettromeccanico	Elettromeccanico
Modulo pignone	6	6
Rallentamento	NO	NO
Blocco	Meccanico	Meccanico
Sblocco	Chiave esagonale	Chiave esagonale
Reazione all'urto	Costa sensibile	Costa sensibile
Frequenza utilizzo	Molto Intensivo	Molto Intensivo
Grado di protezione	IP54	IP54
Condizioni ambientali	-15 ÷ 50 °C	-15 ÷ 50 °C

Codice	Nome	Descrizione	
P925207 00001	SP3500 TRI 400	Operatore 400 V per cancelli scorrevoli fino a 3500 kg di peso. Velocità anta 10 m/min. U-link e finecorsa Elettromeccanico. Alimentazione 400 V trifase. Base di fissaggio compresa. Operatore con freno meccanico Finecorsa Elettromeccanico. Centrale a display, predisposta per comunicazione con protocollo U-Link	U-Link
P925244 00003	SP3500 SF TRI 400	Operatore 400 V per cancelli scorrevoli fino a 3500 kg di peso. Velocità anta 10 m/min. U-link e finecorsa Elettromeccanico. Alimentazione 400 V trifase. Base di fissaggio compresa. Operatore non provvisto di freno meccanico Finecorsa Elettromeccanico. Centrale a display, predisposta per comunicazione con protocollo U-Link	

SIRIO CBB 400V: Centrale di comando per 1 operatore in 400V per cancelli scorrevoli

SIRIO CBB 400V - I100412 - Integrata (Codice ricambio ordinabile tramite la rete di assistenza tecnica)



- Caratteristiche principali: morsettiere estraibili colorate e standardizzate, programmazione e diagnostica con display e protocollo di comunicazione U-link.
- Funzioni principali: richiusura automatica, apri e chiudi separati
- Ricevente radio non inclusa
- Applicazione: centrale di comando incorporata per 1 operatore in 400V trifase per cancelli scorrevoli
- Alimentazione scheda: 400V trifase

ACCESSORI CONSIGLIATI

	P111468 - B EBA RS 485 LINK	Scheda di espansione per collegamento di gruppi di centrali con gestione dei comandi seriali		new D114093 00002 - RADIUS LED AC A R1	Lampeggiante con antenna integrata per motori alimentati in 230 V.
	new D114094 00002 - RADIUS LED AC A R0	Lampeggiante senza antenna integrata per motori alimentati in 230 V.		P111782 - COMPACTA A20-180	Coppia di fotocellule orientabili di 180° in orizzontale. Portata 20 metri. Alimentazione 12 - 33Vac / 15 - 35Vdc.
	D571491 - CFZ6	Cremagliera in acciaio zincato, modulo 6, sezione 30 x 30 mm, lunghezza 2 m, fissaggio a saldare Portata massima 4000 kg.		P125015 - SFSP	Base di ancoraggio regolabile per SP3500, fornita a parte
	P125016 - SP3500 SAFETY	Micro di sicurezza per SP3500		D111662 - CLONIX 2	Ricevente bicanale ad innesto 433 MHz rolling code. Memoria a 128 posizioni. Alimentazione 24 Vac.
	D111664 - CLONIX 2 2048	Ricevente bicanale ad innesto 433 MHz rolling code. Memoria a 2048 posizioni Alimentazione 24 Vdc Vac.			



IMPIANTI COMPLETI PER CANCELLI SCORREVOLI



DEIMOS BT A ULTRA MITTO B RCB 04 R1 Q.BO KEY WM AV COMPACTA A20-180 RADIUS LED BT A RIW CMS

KIT



DEIMOS ULTRA BT KIT

Operatore scorrevole da 400Kg a 600Kg

Tecnologia Tecnologia a 24V

Elettronica Centrale integrata e diagnostica a DISPLAY con ricevente CLONIX 64- interconnettività U-LINK

Codice Nr/Mt Prodotto Descrizione

Kit per ante fino 400Kg

R935306 00004	1	DEIMOS BT A400 ULTRA	Operatore 24V per cancelli scorrevoli fino a 400 Kg - Finecorsa Magnetico
	1	MITTO B RCB 04 R1	Radiocomando Quadricanale 433MHz Rolling Code - Colore BLU
	1	Q.BO KEY WM	Selettore a chiave con chiave personalizzata
	1	COMPACTA A20-180	Coppia di fotocellule orientabili a 180° con portata 20mt
	1	RADIUS LED BT A R1	Lampeggiante 24V tecnologia a led con antenna integrata
	1	CMS	Cartello di segnalazione

Ante Contrapposte con due motori

P111468	...	B EBA R5 485 LINK	Scheda per ante contrapposte e comandi seriali in rete locale (1 pz per motore)
P925221 00002	...	DEIMOS ULTRA BT A400	Operatore 24V per cancelli scorrevoli fino a 400 Kg - (da aggiungere al KIT R935306 00004)

Kit per ante fino a 600Kg

R925268 00002	1	DEIMOS BT A600 ULTRA	Operatore 24V per cancelli scorrevoli fino a 600 Kg - Finecorsa Magnetico
	1	MITTO B RCB 04 R1	Radiocomando Quadricanale 433MHz Rolling Code - Colore BLU
	1	Q.BO KEY WM	Selettore a chiave con chiave personalizzata
	1	COMPACTA A20-180	Coppia di fotocellule orientabili a 180° con portata 20mt
	1	RADIUS LED BT A R1	Lampeggiante 24V tecnologia a led con antenna integrata
	1	CMS	Cartello di segnalazione

Ante Contrapposte con due motori

P111468	...	B EBA R5 485 LINK	Scheda per ante contrapposte e comandi seriali in rete locale (1 pz per motore)
P925221 00002	...	DEIMOS ULTRA BT A600	Operatore 24V per cancelli scorrevoli fino a 600 Kg - (da aggiungere al KIT R925268 00002)

Cremaiere

D221073	...	CP	Cremaiera anima acciaio rivestita in plastica, modulo 4, fissaggio ad asole - Peso max 600 Kg - 22x22 mm - Lunghezza 1mt
N999320	...	CVZ-5	Cremaiera acciaio mod.4, fissaggio a vite (supporti in dotazione) - Peso max 800 Kg -30x8 mm - Lunghezza 1mt

Supporto lampeggiante

P123025	...	B 00 R02	Supporto a parete per lampeggianti gamma RADIUS/IPNOS
----------------	-----	----------	---

Dispositivi di comando e colonnine

D111904	...	MITTO B RCB02 R1 2CH	Radiocomando Bicanale 433MHz Rolling Code
P121024	...	Q.BO TOUCH	Pulsantiera digitale wireless, 10 Canali, 100 Codici, 433MHz Rolling Code
P903026	...	PHP3	colonnina per selettori gamma q.bo alta 1mt
P903027	...	PHP4 A	coppia di colonnine da 50 cm per desme/thea/compacta + gamma q.bo 1mt
P903020	...	APL	Coppia di piastre di fondazione per colonnine serie PHP



Fotocellule e colonnine

R400009	... KIT COMPACTA PHP	Coppia di fotocellule orientabili a 180° con portata 20mt COMPACTA + coppia di colonnine PHP altezza 50cm
P903028	... PHP A	coppia di colonnine da 50 cm per desme/thea/akta/eris/compacta
P903029	... PHP2 A	coppia di colonnine per doppia fotocellula a 50 cm e 100cm per desme/thea/akta/eris/compacta
P111528	... THEA A15.0 PF	Coppia di fotolampeggianti orientabili e sincronizzate, 24V ac/dc

Controllo Accessi Stand alone

P111467	... B EBA WIE	Scheda di espansione per il collegamento di accessori WIEGAND, compatibile con centrali U-Link
P121025	... Q_BO PAD	Pulsantiera digitale filare Wiegand da esterno struttura metallo tasti acciaio inox
D113704	... COMPASS SLIM	Lettores Transponder Wiegand (Aggiungere B Eba Wiegand)
D110914	... COMPASS RING	Portachiavi a trasponder per controllo accessi
D110912	... COMPASS ISO CARD	Tessera di prossimità standard ISO

Controllo Remoto da Smartphone

P125035	B EBA WI-FI ... GATEWAY	Scheda opzionale per controllo locale e remoto dell'automazione da Smartphone/Tablet con applicazione U-Control
----------------	----------------------------	---

Batterie tampone

P125020	... SL BAT 2	Kit batterie di emergenza per Deimos Ultra BT A, Ares Ultra BT A
----------------	--------------	--

Costa di sicurezza FILARE

P111450 00002	... BAR C 2	Costa in gomma a doppio profilo (L 2000 x H 60 mm) - (aggiungere VENTIMIGLIA, per costa attiva)
P111401 00001	... VENTIMIGLIA NS	Dispositivo ad infrarossi per coste BIR C o BAR C (conforme alla norma EN 12978)

Costa di sicurezza WIRELESS

P111450 00002	... BAR C 2	Costa in gomma a doppio profilo (L 2000 x H 60 mm) - (aggiungere VENTIMIGLIA, per costa attiva)
N190106	... STR	Coppia di sensori a infrarosso STR per ERIS A30
P111537	... ERIS A30	Coppia di fotocellule wireless + gestione di costa sensibile attiva ad infrarosso o resistiva (conforme alla norma EN 12978)



U-Link



New



Phase-out

U-Control app
pag. 19accessori
pag. 228

ACCESSORI PER CENTRALI DI COMANDO
CONTROLLO ACCESSI
KIT BATTERIE PER CENTRALI DI COMANDO
SCHEDE DI ESPANSIONE
SOFTWARE
RICEVENTI
TRASMETTITORI

P. 332	DISPOSITIVI DI COMANDO	P. 336
P. 332	SENSORI DI ATTIVAZIONE E SICUREZZA PORTE AUTOMATICHE	P. 336
P. 332	DISPOSITIVI DI SEGNALAZIONE	P. 337
P. 333	DISPOSITIVI DI SICUREZZA - FOTOCPELLULE ED ACCESSORI	P. 338
P. 334	DISPOSITIVI DI SICUREZZA - COSTE SENSIBILI	P. 339
P. 335	PROFILI IN GOMMA	P. 339
P. 335	SISTEMI DI SBLOCCO	P. 340



DEIMOS BT A

MITTO B RCB 04 R1

Q.BO KEY WM AV

COMPACTA A20-180

RADIUS LED BT A RIW

CMS

DEIMOS BT A KIT**KIT****Operatore scorrevole da 400Kg a 600Kg****Tecnologia Elettronica****Tecnologia a 24V****Centrale integrata con diagnostica a led a Trimmer e Dipswitch con ricevente CLONIX 64**

Codice Nr/Mt Prodotto Descrizione

Kit per ante fino 400Kg

R925266 00002	1	DEIMOS BT A400	Operatore 24V per cancelli scorrevoli fino a 400 Kg
	1	MITTO B RCB 04 R1	Radiocomando Quadricanale 433MHz Rolling Code - Colore BLU
	1	Q.BO KEY WM	Selettore a chiave con chiave personalizzata
	1	COMPACTA A20-180	Coppia di fotocellule orientabili a 180° con portata 20mt
	1	RADIUS LED BT A R1	Lampeggiante 24V tecnologia a led con antenna integrata
	1	CMS	Cartello di segnalazione

Kit per ante fino 600Kg

R925268 00002	1	DEIMOS BT A600	Operatore 24V per cancelli scorrevoli fino a 600 Kg
	1	MITTO B RCB 04 R1	Radiocomando Quadricanale 433MHz Rolling Code - Colore BLU
	1	Q.BO KEY WM	Selettore a chiave con chiave personalizzata
	1	COMPACTA A20-180	Coppia di fotocellule orientabili a 180° con portata 20mt
	1	RADIUS LED BT A R1	Lampeggiante 24V tecnologia a led con antenna integrata
	1	CMS	Cartello di segnalazione

Crema gliere

D221073	...	CP	Crema gliere anima acciaio rivestita in plastica, modulo 4, fissaggio ad asole - Peso max 600 Kg - 22x22 mm - Lunghezza 1mt
N999320	...	CVZ-S	Crema gliere acciaio mod.4, fissaggio a vite (supporti in dotazione) - Peso max 800 Kg -30x8 mm - Lunghezza 1mt

Supporto lampeggiante

P123025	...	B 00 R02	Supporto a parete per lampeggianti gamma RADIUS/IPNOS
----------------	-----	----------	---

Dispositivi di comando e colonnine

D111904	...	MITTO B RCBO2 R1 2CH	Radiocomando Bicanale 433MHz Rolling Code
P121024	...	Q.BO TOUCH	Pulsantiera digitale wireless, 10 Canali, 100 Codici, 433MHz Rolling Code
P903026	...	PHP3	colonnina per selettori gamma q.bo alta 1mt
P903027	...	PHP4 A	coppia di colonnine da 50 cm per desme/thea/compacta + gamma q.bo 1mt
P903020	...	APL	Coppia di piastre di fondazione per colonnine serie PHP

Fotocellule e colonnine

R400009	...	KIT COMPACTA - PHP A	Coppia di fotocellule orientabili a 180° con portata 20mt COMPACTA + coppia di colonnine PHP A
P111782	...	COMPACTA A20-180	Coppia di fotocellule orientabili a 180° con portata 20mt
P903028	...	PHP A	Coppia di colonnine in alluminio per fotocellule serie THEA/ DESME/COMPACTA. Altezza 522mm.
P111528	...	THEA A15.0 PF	Coppia di fotocellule orientabili con lampeggiante integrato. Segnale infrarosso sincronizzato. Portata 30 m - 24 V ac/dc.

Controllo Accessi Stand alone

D113718 00002	...	CLONIX 4 RTE 230V	Ricevente 4 canali 433 Mhz rolling code 128 codici con ingresso Wiegand 26
P121025	...	Q .BO PAD	Pulsantiera digitale filare Wiegand da esterno struttura metallo tasti acciaio inox
D113704	...	COMPASS SLIM	Lettore Transponder Wiegand (Aggiungere B Eba Wiegand)
D110914	...	COMPASS RING	Portachiavi a trasponder per controllo accessi
D110912	...	COMPASS ISO CARD	Tessera di prossimità standard ISO

Batterie tampone

P125020	...	SL BAT 2	Kit batterie di emergenza per Deimos Ultra BT A, Ares Ultra BT A
----------------	-----	----------	--

Costa di sicurezza FILARE

P111450 00002	...	BAR C 2	Costa in gomma a doppio profilo (L 2000 x H 60 mm) - (aggiungere VENTIMIGLIA, per costa attiva)
P111401 00001	...	VENTIMIGLIA NS	Dispositivo ad infrarossi per coste BIR C o BAR C (conforme alla norma EN 12978)

Costa di sicurezza WIRELESS

P111450 00002	...	BAR C 2	Costa in gomma a doppio profilo (L 2000 x H 60 mm) - (aggiungere VENTIMIGLIA, per costa attiva)
N190106	...	STR	Coppia di sensori a infrarosso STR per ERIS A30
P111537	...	ERIS A30	Coppia di fotocellule wireless + gestione di costa sensibile attiva ad infrarosso o resistiva (conforme alla norma EN 12978)



DEIMOS AC A

MITTO B RCB 04 R1

Q.BO KEY WM AV

COMPACTA A20-180

RADIUS LED BT A RIW

CMS

SHYRA AC SL

DEIMOS AC A KIT**KIT**

Operatore scorrevole da 600Kg a 800Kg

Tecnologia a 230V

Elettronica

Centrale integrata con diagnostica a led a Trimmer e Dipswitch con ricevente CLONIX 64

Codice Nr/Mt Prodotto Descrizione

Kit per ante fino 600Kg

R925280 00002	1	DEIMOS AC A600	Operatore 230V per cancelli scorrevoli fino a 600 Kg
	1	MITTO B RCB 04 R1	Radiocomando Quadricanale 433MHz Rolling Code - Colore BLU
	1	Q.BO KEY WM AV	Selettore a chiave con chiave personalizzata antivandalo in metallo
	1	COMPACTA A20-180	Coppia di fotocellule orientabili a 180° con portata 20mt
	1	RADIUS B LTA 230 R1	Lampeggiante 230V con antenna integrata
	1	CMS	Cartello di segnalazione

Kit per ante fino a 800Kg

R925333 00002	1	DEIMOS AC A800 SL DN	Operatore 230V per cancelli scorrevoli fino a 800 Kg con Rallentamento e Freno Elettronici
	1	MITTO B RCB 04 R1	Radiocomando Quadricanale 433MHz Rolling Code - Colore BLU
	1	Q.BO KEY WM AV	Selettore a chiave con chiave personalizzata antivandalo in metallo
	1	COMPACTA A20-180	Coppia di fotocellule orientabili a 180° con portata 20mt
	1	RADIUS B LTA 230 R1	Lampeggiante 230V con antenna integrata
	1	CMS	Cartello di segnalazione

Cremagliere

D221073	...	CP	Cremagliera anima acciaio rivestita in plastica, modulo 4, fissaggio ad asole - Peso max 600 Kg - 22x22 mm - Lunghezza 1mt
N999320	...	CVZ-S	Cremagliera acciaio mod.4, fissaggio a vite (supporti in dotazione) - Peso max 800 Kg -30x8 mm - Lunghezza 1mt

Supporto lampeggiante

P123025	...	B 00 R02	Supporto a parete per lampeggianti gamma RADIUS/IPNOS
----------------	-----	----------	---

Dispositivi di comando e colonnine

D111904	...	MITTO B RCBO2 R1 2CH	Radiocomando Bicanale 433MHz Rolling Code
P121024	...	Q.BO TOUCH	Pulsantiera digitale wireless, 10 Canali, 100 Codici, 433MHz Rolling Code
P903026	...	PHP3	colonnina per selettori gamma q.bo alta 1mt
P903027	...	PHP4 A	coppia di colonnine da 50 cm per desme/thea/compacta + gamma q.bo 1mt
P903020	...	APL	Coppia di piastre di fondazione per colonnine serie PHP

Fotocellule e colonnine

R400009	...	KIT COMPACTA - PHP A	Coppia di fotocellule orientabili a 180° con portata 20mt COMPACTA + coppia di colonnine PHP A
P111782	...	COMPACTA A20-180	Coppia di fotocellule orientabili a 180° con portata 20mt
P903028	...	PHP A	Coppia di colonnine in alluminio per fotocellule serie THEA/ DESME/COMPACTA. Altezza 522mm.
P111528	...	THEA A15.0 PF	Coppia di fotocellule orientabili con lampeggiante integrato. Segnale infrarosso sincronizzato. Portata 30 m - 24 V ac/dc.

Costa di sicurezza FILARE

P111450 00002	...	BAR C 2	Costa in gomma a doppio profilo (L 2000 x H 60 mm) - (aggiungere VENTIMIGLIA, per costa attiva)
P111401 00001	...	VENTIMIGLIA NS	Dispositivo ad infrarossi per coste BIR C o BAR C (conforme alla norma EN 12978)

Costa di sicurezza WIRELESS

P111450 00002	...	BAR C 2	Costa in gomma a doppio profilo (L 2000 x H 60 mm) - (aggiungere VENTIMIGLIA, per costa attiva)
N190106	...	STR	Coppia di sensori a infrarosso STR per ERIS A30
P111537	...	ERIS A30	Coppia di fotocellule wireless + gestione di costa sensibile attiva ad infrarosso o resistiva (conforme alla norma EN 12978)



U-Link



New



Phase-out



U-Control app pag. 19



accessori pag. 228

ACCESSORI PER CENTRALI DI COMANDO
 CONTROLLO ACCESSI
 KIT BATTERIE PER CENTRALI DI COMANDO
 SCHEDE DI ESPANSIONE
 SOFTWARE
 RICEVENTI
 TRASMETTITORI

P. 332	DISPOSITIVI DI COMANDO	P. 336
P. 332	SENSORI DI ATTIVAZIONE E SICUREZZA PORTE AUTOMATICHE	P. 336
P. 332	DISPOSITIVI DI SEGNALAZIONE	P. 337
P. 333	DISPOSITIVI DI SICUREZZA - FOTOCELLULE ED ACCESSORI	P. 338
P. 334	DISPOSITIVI DI SICUREZZA - COSTE SENSIBILI	P. 339
P. 335	PROFILI IN GOMMA	P. 339
P. 335	SISTEMI DI SBLOCCO	P. 340



ARES BT A ULTRA MITTO B RCB 04 R1 Q.BO KEY WM AV COMPACTA A20-180 RADIUS LED BT A R1W CMS

KIT

ARES ULTRA BT KIT

Operatore scorrevole da 1000Kg a 1500Kg

Tecnologia Tecnologia a 24V

Elettronica Centrale integrata e diagnostica a DISPLAY con ricevente CLONIX 64- interconnettività U-LINK



Codice Nr/Mt Prodotto Descrizione

Kit per ante fino 1000Kg

R925294 00001	1	ARES BT A1000 ULTRA	Operatore 24V per cancelli scorrevoli fino a 1.000 Kg - Finecorsa Magnetico
	1	MITTO B RCB 04 R1	Radiocomando Quadricanale 433MHz Rolling Code - Colore BLU
	1	Q.BO KEY WM AV	Selettore a chiave con chiave personalizzata antivandalo in metallo
	1	COMPACTA A20-180	Coppia di fotocellule orientabili a 180° con portata 20mt
	1	RADIUS LED BT A R1	Lampeggiante 24V tecnologia a led con antenna integrata
	1	CMS	Cartello di segnalazione

Ante Contrapposte con due motori

P111468	...	B EBA R5 485 LINK	Scheda per ante contrapposte e comandi seriali in rete locale (1 pz per motore)
P926190 00002	...	ARES BT A1000 ULTRA	Operatore 24V per cancelli scorrevoli fino a 1.000 Kg - (da aggiungere al KIT R925294 00001)

Kit per ante fino 1500Kg

R925341 00001	1	ARES BT A1500 ULTRA	Operatore 24V per cancelli scorrevoli fino a 1.500 Kg - Finecorsa Magnetico
	1	MITTO B RCB 04 R1	Radiocomando Quadricanale 433MHz Rolling Code - Colore BLU
	1	Q.BO KEY WM AV	Selettore a chiave con chiave personalizzata antivandalo in metallo
	1	COMPACTA A20-180	Coppia di fotocellule orientabili a 180° con portata 20mt
	1	RADIUS LED BT A R1	Lampeggiante 24V tecnologia a led con antenna integrata
	1	CMS	Cartello di segnalazione

Ante Contrapposte con due motori

P111468	...	B EBA R5 485 LINK	Scheda per ante contrapposte e comandi seriali in rete locale (1 pz per motore)
P926187 00002	...	ARES BT A1500 ULTRA	Operatore 24V per cancelli scorrevoli fino a 1.500 Kg - (da aggiungere al KIT R925341 00001)

Crema gliere

D571053	...	CVZ	Crema gliera acciaio mod.4, fissaggio a vite (supporti in dotazione) - Peso max 1.000 Kg - h30mm - Sp. 12mm - Lunghezza 1mt
D571054	...	CFZ	Crema gliera acciaio mod.4, fissaggio a saldare - Peso max 2.000 Kg - h22mm - Sp. 22mm - (spezzoni da 2m)

Supporto lampeggiante

P123025	...	B 00 R02	Supporto a parete per lampeggianti gamma RADIUS/IPNOS
----------------	-----	----------	---

Dispositivi di comando e colonnine

D111904	...	MITTO B RCBO2 R1 2CH	Radiocomando Bicanale 433MHz Rolling Code
P121024	...	Q.BO TOUCH	Pulsantiera digitale wireless, 10 Canali, 100 Codici, 433MHz Rolling Code
P903026	...	PHP3	colonnina per selettori gamma q.bo alta 1mt
P903027	...	PHP4 A	coppia di colonnine da 50 cm per desme/thea/compacta + gamma q.bo 1mt
P903020	...	APL	Coppia di piastre di fondazione per colonnine serie PHP

Fotocellule e colonnine

R400009	...	KIT COMPACTA - PHP A	Coppia di fotocellule orientabili a 180° con portata 20mt COMPACTA + coppia di colonnine PHP A
P111782	...	COMPACTA A20-180	Coppia di fotocellule orientabili a 180° con portata 20mt
P903028	...	PHP A	Coppia di colonnine in alluminio per fotocellule serie THEA/ DESME/COMPACTA. Altezza 522mm.
P111528	...	THEA A15.0 PF	Coppia di fotocellule orientabili con lampeggiante integrato. Segnale infrarosso sincronizzato. Portata 30 m - 24 V ac/dc.



Controllo Accessi Stand alone

P111467	... B EBA WIE	Scheda di espansione per il collegamento di accessori WIEGAND, compatibile con centrali U-Link
P121025	... Q_BO PAD	Pulsantiera digitale filare Wiegand da esterno struttura metallo tasti acciaio inox
D113704	... COMPASS SLIM	Lettore Transponder Wiegand (Aggiungere B Eba Wiegand)
D110914	... COMPASS RING	Portachiavi a trasponder per controllo accessi
D110912	... COMPASS ISO CARD	Tessera di prossimità standard ISO

Controllo Remoto da Smartphone

P125035	B EBA WI-FI ... GATEWAY	Scheda opzionale per controllo locale e remoto dell'automazione da Smartphone/Tablet con applicazione U-Control
----------------	----------------------------	---

Batterie tampone

P125020	... SL BAT 2	Kit batterie di emergenza per Deimos Ultra BT A, Ares Ultra BT A
----------------	--------------	--

Costa di sicurezza FILARE

P111450 00002	... BAR C 2	Costa in gomma a doppio profilo (L 2000 x H 60 mm) - (aggiungere VENTIMIGLIA, per costa attiva)
P111401 00001	... VENTIMIGLIA NS	Dispositivo ad infrarossi per coste BIR C o BAR C (conforme alla norma EN 12978)

Costa di sicurezza WIRELESS

P111450 00002	... BAR C 2	Costa in gomma a doppio profilo (L 2000 x H 60 mm) - (aggiungere VENTIMIGLIA, per costa attiva)
N190106	... STR	Coppia di sensori a infrarosso STR per ERIS A30
P111537	... ERIS A30	Coppia di fotocellule wireless + gestione di costa sensibile attiva ad infrarosso o resistiva (conforme alla norma EN 12978)



ARES VELOCE SMART BT A MITTO B RCB 04 R1 Q.BO KEY WM AV COMPACTA A20-180 RADIUS LED BT A R1W CMS

KIT



ARES VELOCE SMART BT

Operatore scorrevole - Versione Veloce da 500Kg e 1000kg

La Certificazione impianto necessita di dispositivi di sicurezza idonei (vedi coste e sicurezze wireless)

Tecnologia Tecnologia a 24V

Elettronica Centrale di comando integrata a DISPLAY e ricevente CLONIX 64 - interconnettività U-LINK

Codice Nr/Mt Prodotto Descrizione

Kit per ante fino 500Kg Velocità massima 25 m/min

	1	ARES VELOCE	Operatore 24V per cancelli scorrevoli fino a 500 Kg - Versione Veloce fino a 25 mt/min - Pignone 25 denti
	1	SMART BT A500	
	1	MITTO B RCB 04 R1	Radiocomando Quadricanale 433MHz Rolling Code - Colore BLU
R925340 00001	1	Q.BO KEY WM AV	Selettore a chiave con chiave personalizzata antivandalo in metallo
	1	COMPACTA A20-180	Coppia di fotocellule orientabili a 180° con portata 20mt
	1	RADIUS LED BT A R1	Lampeggiante 24V tecnologia a led con antenna integrata
	1	CMS	Cartello di segnalazione

Ante Contrapposte con due motori

P111468	...	B EBA RS 485 LINK	Scheda per ante contrapposte e comandi seriali in rete locale (1 pz per motore)
P926198 00002	...	ARES VELOCE SMART BT A500	Operatore 24V per cancelli scorrevoli fino a 500 Kg - Versione Veloce fino a 25 mt/min (da aggiungere al KIT R925340 00001)

Motore per ante fino 1000Kg Velocità massima 18 m/min

P926199 00002	...	ARES VELOCE SMART BT A1000	Operatore 24V per cancelli scorrevoli fino a 1000 Kg - Versione Veloce fino a 18 mt/min - Pignone 18 denti
----------------------	-----	----------------------------	--

Ante Contrapposte con due motori

P111468	...	B EBA RS 485 LINK	Scheda per ante contrapposte e comandi seriali in rete locale (1 pz per motore)
----------------	-----	-------------------	---

Crema gliere

D571054	...	CFZ	Crema gliere acciaio mod.4, fissaggio a saldare - Peso max 2.000 Kg - h22mm - Sp. 22mm - (spezzoni da 2m)
----------------	-----	-----	---

Lampeggiante e supporto

D114093 00003	...	RADIUS LED BT A R1 24V	Lampeggiante con antenna integrata per motori in 24V
P123025	...	B 00 R02	Supporto a parete per lampeggianti gamma RADIUS

Cartello segnalazione

D831081	...	CMS	Cartello di segnalazione
----------------	-----	-----	--------------------------

Comando filare

P121023	...	Q.BO KEY WM AV	Selettore a chiave con chiave personalizzata antivandalo in metallo
----------------	-----	----------------	---

Coste e dispositivi di sicurezza WIRELESS

R920110	...	XL-CP99A36/KT/2000/8K/5	Costa di sicurezza resistiva 8k2, h 99 mm, lunghezza 2 m. (necessita di sistema trasmissione-ricezione)
R920111	...	KIT WIRELESSBAND 2.R	Sistema di trasmissione-ricezione wireless per bordi di sicurezza CSR99 20 (il Ricevitore supporta n.2 Trasmettitori)
P125050	...	TX WIRELESSBAND 2.R	Trasmettitore wireless per bordi di sicurezza CSR99 20



Controllo Remoto da Smartphone

P125035	... B EBA WI-FI ... GATEWAY	Scheda opzionale per controllo locale e remoto dell'automazione da Smartphone/Tablet con applicazione U-Control
----------------	--------------------------------	---

Batterie tampone

P125020	... SL BAT 2	Kit batterie di emergenza per Deimos Ultra BT A, Ares Ultra BT A
----------------	--------------	--

Dispositivi di comando e colonnine

D111904	... MITTO B RCBO2 R1 ... ZCH	Radiocomando Bicanale 433MHz Rolling Code
P121024	... Q.BO TOUCH	Pulsantiera digitale wireless, 10 Canali, 100 Codici, 433MHz Rolling Code
P903026	... PHP3	colonnina per selettori gamma q.bo alta 1mt
P903027	... PHP4 A	coppia di colonnine da 50 cm per desme/thea/compacta + gamma q.bo 1mt
P903020	... APL	Coppia di piastre di fondazione per colonnine serie PHP

Fotocellule e colonnine

R400009	... KIT COMPACTA - ... PHP A	Coppia di fotocellule orientabili a 180° con portata 20mt COMPACTA + coppia di colonnine PHP A
P111782	... COMPACTA A20-180	Coppia di fotocellule orientabili a 180° con portata 20mt
P903028	... PHP A	Coppia di colonnine in alluminio per fotocellule serie THEA/ DESME/COMPACTA. Altezza 522mm.
P111528	... THEA A15.0 PF	Coppia di fotocellule orientabili con lampeggiante integrato. Segnale infrarosso sincronizzato. Portata 30 m - 24 V ac/dc.

Controllo Accessi Stand alone

P111467	... B EBA WIE	Scheda di espansione per il collegamento di accessori WIEGAND, compatibile con centrali U-Link
P121025	... Q .BO PAD	Pulsantiera digitale filare Wiegand da esterno struttura metallo tasti acciaio inox
D113704	... COMPASS SLIM	Lettore Transponder Wiegand (Aggiungere B Eba Wiegand)
D110914	... COMPASS RING	Portachiavi a trasponder per controllo accessi
D110912	... COMPASS ISO CARD	Tessera di prossimità standard ISO



ICARO VELOCE SMART AC A

ICARO VELOCE SMART AC

Operatore scorrevole da 1000Kg a 2000Kg - Versione Veloce fino a 25 m/min

La Certificazione impianto necessita di dispositivi di sicurezza idonei (vedi coste e sicurezze wireless)



Tecnologia Tecnologia a 24V

Elettronica Centrale di comando integrata a DISPLAY e ricevente CLONIX 64 - interconnettività U-LINK

Codice Nr/Mt Prodotto Descrizione

Motore fino 1000Kg

P925256 00002	...	ICARO VELOCE SMART AC A1000	Operatore 230V per cancelli scorrevoli fino a 1.000 Kg - Versione Veloce fino a 25 m/min - Pignone 25 denti
----------------------	-----	-----------------------------	---

Motore fino 2000Kg

P925265 00002	...	ICARO VELOCE SMART AC A2000	Operatore 230V per cancelli scorrevoli fino a 2.000 Kg - Versione Veloce fino a 18 mt/min - Pignone 18 denti
----------------------	-----	-----------------------------	--

Ante Contrapposte con due motori

P111468	...	B EBA RS 485 LINK	Scheda per ante contrapposte e comandi seriali in rete locale (1 pz per motore)
----------------	-----	-------------------	---

Lampeggiante e Supporto

D114093 00002	...	RADIUS LED AC A R1	Lampeggiante con antenna integrata per motori in 230V
----------------------	-----	--------------------	---

P123025	...	B.00 R02	Supporto a parete per lampeggianti gamma RADIUS
----------------	-----	----------	---

Cartello

D831081	...	CMS	Cartello di segnalazione
----------------	-----	-----	--------------------------

Crema glia

D571054	...	CFZ	Crema glia acciaio mod.4, fissaggio a saldare - Peso max 2.000 Kg - h22mm - Sp. 22mm - (spezzoni da 2 m)
----------------	-----	-----	--

Dispositivi di comando e colonnine

D111904	...	MITTO B RCBO2 R1 2CH	Radiocomando Bicanale 433MHz Rolling Code
----------------	-----	----------------------	---

P121023	...	Q.BO KEY WM AV	Selettore a chiave con chiave personalizzata antivandalo in metallo
----------------	-----	----------------	---

P121024	...	Q.BO TOUCH	Pulsantiera digitale wireless, 10 Canali, 100 Codici, 433MHz Rolling Code
----------------	-----	------------	---

P903026	...	PHP3	Colonnina singola in alluminio per selettori serie Q.bo. Altezza 1038 mm
----------------	-----	------	--

P903027	...	PHP4 A	Coppia di colonnine di altezza diversa, per selettori serie Q.bo e fotocellule serie THEA, DESME e COMPACTA.
----------------	-----	--------	--

P903020	...	APL	Coppia di piastre di fondazione per colonnine serie PHP
----------------	-----	-----	---

Fotocellule e colonnine

R400009	...	KIT COMPACTA - PHP A	Coppia di fotocellule orientabili a 180° con portata 20mt COMPACTA + coppia di colonnine PHP A
----------------	-----	----------------------	--

P111782	...	COMPACTA A20-180	Coppia di fotocellule orientabili a 180° con portata 20mt
----------------	-----	------------------	---

P903028	...	PHP A	Coppia di colonnine in alluminio per fotocellule serie THEA/ DESME/COMPACTA. Altezza 522mm.
----------------	-----	-------	---

P903029	...	PHP 2 A	Coppia di colonnine doppie in alluminio per fotocellule serie THEA/DESME/COMPACTA. Altezza 1038mm
----------------	-----	---------	---

Controllo Accessi Stand alone

P111467	...	B EBA WIE	Scheda di espansione per il collegamento di accessori WIEGAND, compatibile con centrali U-Link
----------------	-----	-----------	--

P121025	...	Q .BO PAD	Pulsantiera digitale filare Wiegand da esterno struttura metallo tasti acciaio inox
----------------	-----	-----------	---

D113704	...	COMPASS SLIM	Lettore Transponder Wiegand (Aggiungere B Eba Wiegand)
----------------	-----	--------------	--

D110914	...	COMPASS RING	Portachiavi a trasponder per controllo accessi
----------------	-----	--------------	--

D110912	...	COMPASS ISO CARD	Tessera di prossimità standard ISO
----------------	-----	------------------	------------------------------------

Controllo Remoto da Smartphone

P111494	...	B EBA WI-FI GATEWAY	Scheda controllo locale e remoto dell'automazione, connessione una rete Wi-Fi, da Android e IOS - APP U-control
----------------	-----	---------------------	---

Costa di sicurezza WIRELESS

R920110	...	XL-CP99A36/ KT/2000/8K/5	Costa di sicurezza resistiva 8k2, h 99 mm, lunghezza 2 m. (necessita di sistema trasmissione-ricezione)
----------------	-----	--------------------------	---

R920111	...	KIT WIRELESSBAND 2.R	Sistema di trasmissione-ricezione wireless per bordi di sicurezza CSR99 20 (il Ricevitore supporta n.2 Trasmettitori)
----------------	-----	----------------------	---

P125050	...	TX WIRELESSBAND 2.R	Trasmettitore wireless per bordi di sicurezza CSR99 20
----------------	-----	---------------------	--



ICARO SMART AC A

**ICARO AC A2000**

Operatore scorrevole uso industriale per ante fino a 2000Kg - 9 m/min

Tecnologia Tecnologia a 230V con Encoder assoluto

Elettronica Centrale di comando integrata a DISPLAY e ricevente CLONIX 64 - interconnettività U-LINK

Codice Nr/Mt Prodotto Descrizione

Motore con finecorsa Elettromeccanico

P925236 00002 ... ICARO SMART AC A2000 Operatore 230V per cancelli scorrevoli fino a 2.000 Kg con Encoder, Frizione, Finecorsa Elettromeccanico

Motore con finecorsa Magnetico

P925238 00002 ... ICARO ULTRA AC A2000 Operatore 230V per cancelli scorrevoli fino a 2.000 Kg con Encoder, Frizione, Finecorsa Magnetico

Ante Contrapposte con due motori

P111468 ... B EBA RS 485 LINK Scheda per ante contrapposte e comandi seriali in rete locale (1 pz per motore)

Lampeggiante e Supporto

D114093 00002 ... RADIUS LED AC A R1 Lampeggiante con antenna integrata per motori in 230V

P123025 ... B 00 R02 Supporto a parete per lampeggianti gamma RADIUS

Cartello

D831081 ... CMS Cartello di segnalazione

Cremagliera

D571054 ... CFZ Cremagliera acciaio mod.4, fissaggio a saldare - Peso max 2.000 Kg - h22mm - Sp. 22mm - (spezzoni da 2 m)

Dispositivi di comando e colonnine

D111904 ... MITTO B RCBO2 R1 Radiocomando Bicanale 433MHz Rolling Code

P121023 ... Q.BO KEY WM AV Selettore a chiave con chiave personalizzata antivandalo in metallo

P121024 ... Q.BO TOUCH Pulsantiera digitale wireless, 10 Canali, 100 Codici, 433MHz Rolling Code

P903026 ... PHP3 Colonnina singola in alluminio per selettori serie Q.bo. Altezza 1038 mm

P903027 ... PHP4 A Coppia di colonnine in alluminio di altezza diversa, per selettori serie Q.bo e fotocellule serie THEA, DESME e COMPACTA.

P903020 ... APL Coppia di piastre di fondazione per colonnine serie PHP

Fotocellule e colonnine

R400009 ... KIT COMPACTA - PHP A Coppia di fotocellule orientabili a 180° con portata 20mt COMPACTA + coppia di colonnine PHP A

P111782 ... COMPACTA A20-180 Coppia di fotocellule orientabili a 180° con portata 20mt

P903028 ... PHP A Coppia di colonnine in alluminio per fotocellule serie THEA/ DESME/COMPACTA. Altezza 522mm.

P903029 ... PHP 2 A Coppia di colonnine doppie in alluminio per fotocellule serie THEA/DESME/COMPACTA. Altezza 1038mm

Controllo Accessi Stand alone

P111467 ... B EBA WIE Scheda di espansione per il collegamento di accessori WIEGAND, compatibile con centrali U-Link

P121025 ... Q .BO PAD Pulsantiera digitale filare Wiegand da esterno struttura metallo tasti acciaio inox

D113704 ... COMPASS SLIM Lettore Transponder Wiegand (Aggiungere B Eba Wiegand)

D110914 ... COMPASS RING Portachiavi a trasponder per controllo accessi

D110912 ... COMPASS ISO CARD Tessera di prossimità standard ISO

Controllo Remoto da Smartphone

P111494 ... B EBA WI-FI GATEWAY Scheda controllo locale e remoto dell'automazione, connessione una rete Wi-Fi, da Android e IOS - APP U-control

Costa di sicurezza FILARE

P111450 00002 ... BAR C 2 Costa in gomma a doppio profilo (L 2000 x H 60 mm) - (aggiungere VENTIMIGLIA, per costa attiva)

P111401 00001 ... VENTIMIGLIA NS Dispositivo ad infrarossi per coste BIR C o BAR C (conforme alla norma EN 12978)

Coste e dispositivi di sicurezza WIRELESS

R920110 ... XL-CP99A36/ KIT/2000/8K/5 Costa di sicurezza resistiva 8k2, h 99 mm, lunghezza 2 m. (necessita di sistema trasmissione-ricezione)

R920111 ... KIT WIRELESSBAND 2,R Sistema di trasmissione-ricezione wireless per bordi di sicurezza CSR99 20 (il Ricevitore supporta n.2 Trasmettitori)

P125050 ... TX WIRELESSBAND 2,R Trasmettitore wireless per bordi di sicurezza CSR99 20



U-Link



New



Phase-out



U-Control app pag. 19



accessori pag. 228

ACCESSORI PER CENTRALI DI COMANDO
CONTROLLO ACCESSI
KIT BATTERIE PER CENTRALI DI COMANDO
SCHEDE DI ESPANSIONE
SOFTWARE
RICEVENTI
TRASMETTITORI

P. 332 DISPOSITIVI DI COMANDO P. 336
P. 332 SENSORI DI ATTIVAZIONE E SICUREZZA PORTE AUTOMATICHE P. 336
P. 332 DISPOSITIVI DI SEGNALAZIONE P. 337
P. 333 DISPOSITIVI DI SICUREZZA - FOTOCELLULE ED ACCESSORI P. 338
P. 334 DISPOSITIVI DI SICUREZZA - COSTE SENSIBILI P. 339
P. 335 PROFILI IN GOMMA P. 339
P. 335 SISTEMI DI SBLOCCO P. 340



SP 3500

**SP 3500**

Operatore scorrevole fino a 3500 Kg

Tecnologia Tecnologia a 400V

Elettronica Centrale di comando a DISPLAY e interconnettività U-LINK

Codice Nr/Mt Prodotto Descrizione

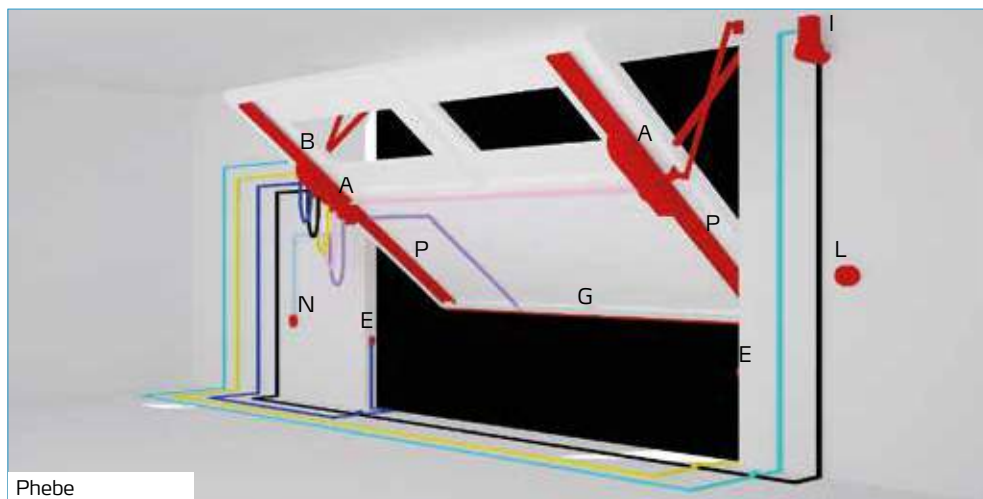
Motore con freno Elettronico**P925207 00001** ... SP 3500 TRI 400 Operatore 400V per cancelli scorrevoli fino a 3.500 Kg con Frizione e freno Elettronico**P925244 00003** ... SP 3500 SF TRI 400 Operatore 400V per cancelli scorrevoli fino a 3.500 Kg con Frizione senza freno Elettronico**Base SP 3500****P125015** ... SF5P BASE
ANCORAGGIO REGOLABILE Base di fissaggio opzionale regolabile per motori SP 3500**Cremagliera****D571491** ... CFZ6 Cremagliera in acciaio zincato, modulo 6, sezione 30 x 30mm, fissaggio a saldare (fornita in spezzoni da 2m)**Ricevente****D111662** ... CLONIX 2/128 Ricevente bicanale ad innesto 433 MHz rolling code - Memoria 128 posizioni**Lampeggiante e Supporto****D114093 00002** ... RADIUS LED AC A R1 Lampeggiante con antenna integrata per motori in 230V**P123025** ... B 00 R02 Supporto a parete per lampeggianti gamma RADIUS**Cartello****D831081** ... CMS Cartello di segnalazione**Dispositivi di comando e colonnine****D111904** ... MITTO B RCBO2 R1
2CH Radiocomando Bicanale 433MHz Rolling Code**P121023** ... Q.BO KEY WM AV Selettore a chiave con chiave personalizzata antivandalo in metallo**P121024** ... Q.BO TOUCH Pulsantiera digitale wireless, 10 Canali, 100 Codici, 433MHz Rolling Code**P903026** ... PHP3 Colonnina singola in alluminio per selettori serie Q.bo. Altezza 1038 mm**P903027** ... PHP4 A Coppia di colonnine in alluminio di altezza diversa, per selettori serie Q.bo e fotocellule serie THEA, DESME e COMPACTA.**P903020** ... APL Coppia di piastre di fondazione per colonnine serie PHP**Fotocellule e colonnine****R400009** ... KIT COMPACTA -
PHP A Coppia di fotocellule orientabili a 180° con portata 20mt COMPACTA + coppia di colonnine PHP A**P111782** ... COMPACTA A20-180 Coppia di fotocellule orientabili a 180° con portata 20mt**P903028** ... PHP A Coppia di colonnine in alluminio per fotocellule serie THEA/ DESME/COMPACTA. Altezza 522mm.**P903029** ... PHP 2 A Coppia di colonnine doppie in alluminio per fotocellule serie THEA/DESME/COMPACTA. Altezza 1038mm**Controllo Accessi Stand alone****P111467** ... B EBA WIE Scheda di espansione per il collegamento di accessori WIEGAND, compatibile con centrali U-Link**P121025** ... Q .BO PAD Pulsantiera digitale filare Wiegand da esterno struttura metallo tasti acciaio inox**D113704** ... COMPASS SLIM Lettore Transponder Wiegand (Aggiungere B Eba Wiegand)**D110914** ... COMPASS RING Portachiavi a trasponder per controllo accessi**D110912** ... COMPASS ISO CARD Tessera di prossimità standard ISO**Costa di sicurezza WIRELESS****R920110** ... XL-CP99A36/
KT/2000/8K/5 Costa di sicurezza resistiva 8k2, h 99 mm, lunghezza 2 m. (necessita di sistema trasmissione-ricezione)**R920111** ... KIT WIRELESSBAND Sistema di trasmissione-ricezione wireless per bordi di sicurezza CSR99 20 (il Ricevitore supporta n.2 Trasmettitori)**P125050** ... TX WIRELESSBAND Trasmettitore wireless per bordi di sicurezza CSR99 20

Automazioni per porte da garage

Guida alla scelta

Superficie porta	Tensione nominale	Frequenza utilizzo	Kit	Operator	Plus
porte da garage sezionali					
10 m ²	24 V	Semi intensivo	-	TIZIANO B GDA 260 501	D-Track
			-	BOTTICELLI BT A 650	D-Track
13 m ²		Intensivo	•	BOTTICELLI BT A KIT	D-Track
			-	BOTTICELLI SMART BT A 850	D-Track Esclusiva funzione anti-intrusione.
			•	BOTTICELLI BT A850 KIT	D-Track Esclusiva funzione anti-intrusione.
16 m ²		Molto Intensivo	-	BOTTICELLI SMART BT A 1250	D-Track Esclusiva funzione anti-intrusione.
20 m ²	-		ARGO SMART BT A 20	Luce di cortesia incorporata	
35 m ²	-		ARGO SMART BT A 35	Luce di cortesia incorporata	
porte da garage basculanti					
8 m ²	24 V	Semi intensivo	-	PHEBE BT A U	Centrale di comando incorporata con D-Track
			-	PHEBE BT A SQ	Finecorsa a bordo motore Finecorsa Elettromeccanico.
			-	PHEBE BT A U IP44	IP44
			-	PHEBE BT A SQ IP44	IP44 Finecorsa Elettromeccanico.
			-	PHEBE ULTRA BT A	Finecorsa con sensore IMU
			-	PHEBE ULTRA BT A SQ	Finecorsa con seonsore IMU
9 m ²	230 V	Molto Intensivo	•	PHEBE BT A U KIT ITA	Centrale di comando incorporata con D-Track
			-	BERMA R	Sblocco pomello e rallentamento idraulico
			-	BERMA SEB R	Sblocco leva per cavo in acciaio e rallentamento idraulico
			-	BERMA SA R	Sblocco automatico e rallentamento idraulico

Guida all'installazione



Phebe

A	Operatore
B	Centrale di comando
C	Batterie di emergenza
D	Ricevente
E	Fotocellula
G	Costa sensibile
H	Colonnina
I	Lampeggiante
L	Sistema di comando (selettore a chiave, tastiera, lettore di badge)
N	Scatola di derivazione
P	Sistema di fissaggio
	2x1,5
	3x1,5
	5x1,5
	RG 58
	3x1
	5x1
	2x1
	9x0,5
	4x2,5



24 V



er ready



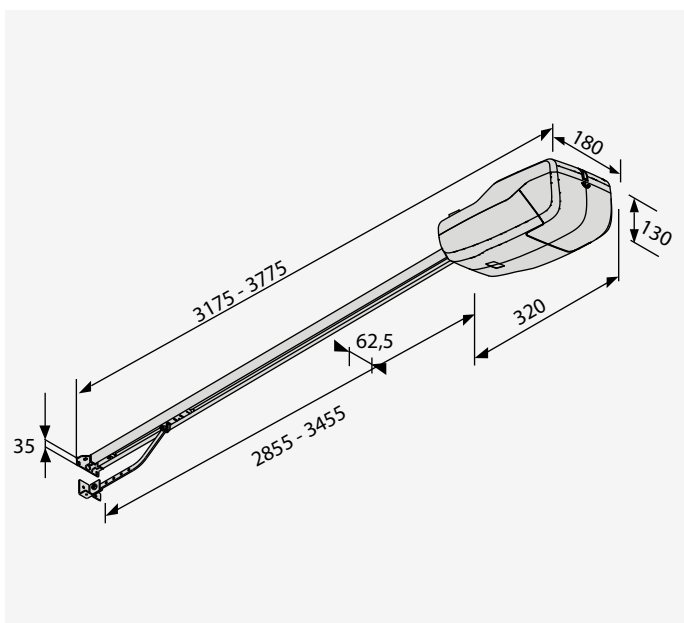
d-track



Con i suoi soli 13 centimetri di spessore il TIZIANO è uno degli operatori più compatti del mercato, permettendo installazioni in ogni situazione architettonica.

Grazie alla ricevente radio incorporata alla centrale di comando, il TIZIANO può memorizzare il codice di ben 10 telecomandi serie MITTO o KLEIO o/e sistemi di comando wireless come ad esempio MIMEPAD o T-BOX.

DIMENSIONI (mm)



Caratteristiche tecniche

	TIZIANO B GDA 260 501
Centrale di comando	VENERE B GDA
Tensione nominale	24 V
Potenza assorbita	100 W
peso max. del cancello	60 kg
Superficie porta	10 m ²
Velocità anta	6,60 m/min
Tipo fincorsa	Encoder
Rallentamento	SI
Blocco	Meccanico
Sblocco	Fune o cavo in acciaio
Reazione all'urto	D-Track
Frequenza utilizzo	Semi intensivo
Grado di protezione	IPX0
Condizioni ambientali	-20 ÷ 60 °C

Codice	Nome	Descrizione
P915199 00002	TIZIANO B GDA 260 S01	Operatore per porte da garage sezionali irreversibile con forza di trazione 60 kg ed impiego Semi intensivo. Superficie porta 10 m ² . Velocità di apertura 6.6 m/min. D-Track

VENERE M B GDA: Centrale di comando per 1 operatore in 24V per porte di garage

VENERE M B GDA - I700071 10001 - Integrata (Codice ricambio ordinabile tramite la rete di assistenza tecnica)



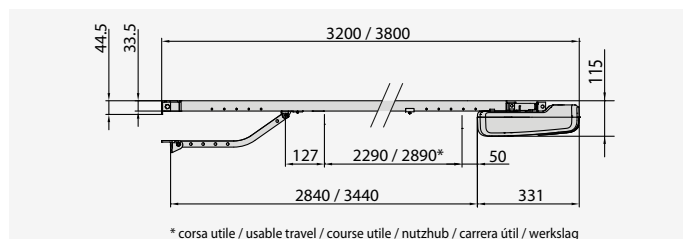
- Centrale di comando per 1 operatore in 24V per porte di garage
- Applicazione: centrale di comando per 1 operatore in 24V per porte di garage
- Alimentazione scheda: 230V monofase
- Alimentazione operatore: 24V 100W
- Caratteristiche principali: programmazione a dip-switch e potenziometri, ricevente bicanale integrata, antischiacciamento basato su sistema D-Track, rallentamento in apertura e chiusura
- Funzioni principali: richiusura automatica, regolazione automatica della coppia

ACCESSORI CONSIGLIATI

	P115015 00001 - BIN B GDA 3020 CAT Binario a catena per TIZIANO B GDA, lunghezza 3020 mm, corsa utile 2560 mm		P115015 00002 - BIN B GDA 3620 CAT Binario a catena per TIZIANO B GDA, lunghezza 3620 mm, corsa utile 3160 mm
	P115015 00003 - BIN B GDA 2x1510 Cat Binario in due parti a catena per TIZIANO B GDA, lunghezza 3020 mm, corsa utile 2560 mm		P115015 00004 - BIN B GDA 2x1810 Cat Binario in due parti a catena per TIZIANO B GDA, lunghezza 3620 mm, corsa utile 3160 mm
	P115026 00001 - BIN B GDA 3020 BELT Binario a cinghia monoblocco, lunghezza 3020 mm, lunghezza utile 2560 mm		P115026 00002 - BIN B GDA 3620 BELT Binario a cinghia monoblocco, lunghezza 3620 mm, lunghezza utile 3160 mm
	P115026 00003 - BIN B GDA 2x1510 CINGHIA Binario a cinghia in due pezzi, lunghezza 3020 mm, lunghezza utile 2560 mm		P115026 00004 - BIN B GDA 2x1810 CINGHIA Binario a cinghia in due pezzi, lunghezza 3620 mm, lunghezza utile 3160 mm
	new D114093 00003 - RADIUS LED BT A R1 Lampeggiante con antenna integrata per motori alimentati in 24 V.		new D114094 00003 - RADIUS LED BT A R0 Lampeggiante senza antenna integrata per motori alimentati in 24 V.
	new D114168 00003 - RADIUS LED BT A R1 W Lampeggiante con antenna integrata per motori alimentati in 24 V. Luce lampeggiante bianca.		P111782 - COMPACTA A20-180 Coppia di fotocellule orientabili di 180° in orizzontale. Portata 20 metri. Alimentazione 12 - 33Vac / 15 - 35Vdc.
	N999620 - SAS1 KIT B GDA 260 B01 Staffe per fissaggio a soffitto di TIZIANO B GDA fino a max 30 cm		N999621 - SAS2 KIT B GDA 260 B01 Staffe per fissaggio a soffitto di TIZIANO B GDA fino a max 50 cm
	P115005 - SM1 Sblocco manuale esterno per porta di garage basculante (1 operatore)		N733069 - SET/S Sblocco esterno per porte sezionali e basculanti coibentate con spessore fino a 50 mm.



DIMENSIONI (mm)



Operatori elettromeccanici per uso intensivo/molto intensivo, progettati per l'automazione di porte da garage sezionali. Caratterizzati da un design estremamente compatto, sono adatti all'installazione in qualsiasi contesto, grazie all'ampia scelta di binari a catena a disposizione nelle diverse lunghezze.

La centrale di comando e il fincorsa a encoder con arresto meccanico sono integrati rispettivamente nell'operatore e nel binario. L'intensità d'uso li rende adatti ad ogni tipo di installazione, sia residenziale che collettiva. La funzione di Set-Up rapido da terra rende facile ed immediata l'installazione. L'elevata velocità di apertura riduce al minimo i tempi di attesa e massimizza il comfort per l'utilizzatore finale. L'esclusiva funzione anti-intrusione (modelli SMART) consente di mettere in sicurezza il garage da ingressi indesiderati.

Caratteristiche tecniche

	BOTTICELLI BT A 650	BOTTICELLI SMART BT A 850	BOTTICELLI SMART BT A 1250
Centrale di comando	VENERE BT A ETD	VENERE BT A DIS	VENERE BT A DIS
Tensione nominale	24 V	24 V	24 V
Potenza assorbita	200 W	200 W	236 W
Forza di trazione e spinta	650 N	850 N	1250 N
Numero manovre giornaliere a 60°	50	50	100
Superficie porta	10 m ²	13 m ²	16 m ²
Velocità di apertura max (binario a catena)	210 mm/sec	210 mm/sec	190 mm/sec
Velocità di apertura max (binario a cinghia)	240 mm/sec	240 mm/sec	
Tipo fincorsa	Encoder + arresto meccanico in apertura	Encoder + arresto meccanico in apertura	Encoder + arresto meccanico in apertura
Rallentamento	SI	SI	SI
Blocco	Meccanico	Meccanico	Meccanico
Sblocco	Fune o cavo in acciaio	Fune o cavo in acciaio	Fune o cavo in acciaio
Reazione all'urto	D-Track	D-Track	D-Track
Grado di protezione	IP20	IP20	IP20
Condizioni ambientali	-20 ÷ 60 °C	-20 ÷ 60 °C	-20 ÷ 60 °C

Codice	Nome	Descrizione	
P915211 00002	BOTTICELLI BT A 650	Operatore 24 V per porte da garage sezionali irreversibile con forza di trazione 650 N ed impiego Intensivo. Superficie porta max 10 m ² . Velocità di apertura 210 mm/sec. D-Track	
P915212 00002	BOTTICELLI SMART BT A 850	Operatore 24 V per porte da garage sezionali irreversibile con forza di trazione 850 N ed impiego Intensivo. Superficie porta max 13 m ² . Velocità di apertura 210 mm/sec. D-Track Esclusiva funzione anti-intrusione.	
P915213 00002	BOTTICELLI SMART BT A 1250	Operatore 24 V per porte da garage sezionali irreversibile con forza di trazione 1250 N ed impiego Molto Intensivo. Superficie porta max 16 m ² . Velocità di apertura 190 mm/sec. D-Track Esclusiva funzione anti-intrusione.	
R915151 00005	BOTTICELLI BT A KIT	Kit per porte da garage sezionali irreversibile con forza di trazione 650 N ed impiego Intensivo. Superficie porta 10 m ² . Velocità di apertura 210 mm/sec. Binario a catena in tre pezzi, lunghezza 2900, corsa utile 2400 L'esclusiva confezione contiene anche il binario in tre pezzi.	
R915152 00004	BOTTICELLI BT A850 KIT	Kit per porte da garage sezionali irreversibile con forza di trazione 850 N ed impiego Intensivo. Superficie porta 13 m ² . Velocità di apertura 210 mm/sec. Binario a catena in tre pezzi, lunghezza 2900, corsa utile 2400 L'esclusiva confezione contiene anche il binario in tre pezzi.	

VENERE BT A ETD: Centrale di comando a trimmer-dip switch elettronici per 1 operatore in 24V per porte di garage

VENERE BT A ETD - Integrata (Codice ricambio ordinabile tramite la rete di assistenza tecnica)



- Centrale di comando a trimmer-dip switch elettronici per 1 operatore in 24V per porte di garage
- Alimentazione scheda: 230V monofase
- Alimentazione motore ed accessori: 24V
- Caratteristiche principali: ricevente bicanale integrata, antischiacciamento basato su sistema D-Track, rallentamento in apertura e chiusura
- Funzioni principali: richiusura automatica, regolazione automatica della coppia
- Programmazione a trimmer-dip switch elettronici (visualizzazione su display)

VENERE BT A DIS: Centrale di comando a display per 1 operatore in 24V per porte di garage



VENERE BT A DIS - D112028 00001 - Integrata (Codice ricambio ordinabile tramite la rete di assistenza tecnica)



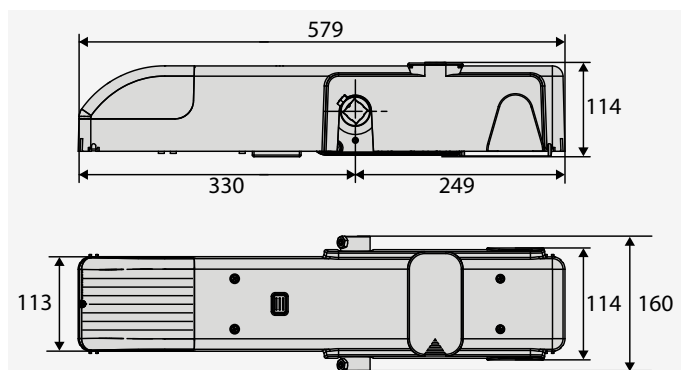
- Centrale di comando a display per 1 operatore in 24V per porte di garage
- Alimentazione scheda: 230V monofase
- Alimentazione motore ed accessori: 24V
- Caratteristiche principali: ricevente a quattro canali integrata, antischiacciamento basato su sistema D-Track, rallentamento in apertura e chiusura
- Funzioni principali: richiusura automatica, regolazione automatica della coppia
- Programmazione a display
- Protocollo U-link
- Esclusiva funzione anti-intrusione.

ACCESSORI CONSIGLIATI

<p>P115036 00001 - BIN 650-850 CATENA 2900</p> <p>Binario a catena per Botticelli BT A 650-850 compatibile Botticelli 600-800, lunghezza 2900 mm, corsa utile 2400 mm</p>	<p>P115036 00002 - BIN 650-850 CATENA 3500</p> <p>Binario a catena per Botticelli BT A 650-850 compatibile Botticelli 600-800, lunghezza 3500 mm, corsa utile 3000 mm</p>
<p>P115036 00005 - BIN 650-850 CATENA 2X1750</p> <p>Binario a catena diviso in due metà per Botticelli BT A 650-850 compatibile con Botticelli 600-800, lunghezza 3500 mm, corsa di 3000 mm</p>	<p>P115037 00001 - BIN 650-850 CINGHIA 2900</p> <p>Binario a cinghia per Botticelli BT A 650-850 compatibile Botticelli 600-800, lunghezza 2900 mm, corsa utile 2400 mm</p>
<p>P115037 00002 - BIN 650-850 CINGHIA 3500</p> <p>Binario a cinghia per Botticelli BT A 650-850 compatibile Botticelli 600-800, lunghezza 3500 mm, corsa utile 3000 mm</p>	<p>P115037 00004 - BIN 650-850 CINGHIA 2X1750</p> <p>Binario a cinghia diviso in due metà per Botticelli BT A 650-850 compatibile Botticelli 600-800, lunghezza 3500 mm, corsa di 3000 mm</p>
<p>P115035 00001 - BIN 1250-2900 CATENA</p> <p>Binario a catena per Botticelli Smart BT A 1250 e compatibili EOS 120, lunghezza 2900 mm, corsa utile 2400 mm</p>	<p>P115035 00002 - BIN 1250-3500 CATENA</p> <p>Binario a catena per Botticelli Smart BT A 1250 e compatibili EOS 120, lunghezza 3500 mm, corsa utile 3000 mm</p>
<p>N733391 - PBE</p> <p>Kit completo per prolungare di 1 m la corsa utile dei binari a catena di BOTTICELLI e EOS 120.</p>	<p>N999060 00001 - APT 5</p> <p>Assieme per il fissaggio di BOTTICELLI BT A al soffitto.</p>
<p>N999060 - APT</p> <p>Assieme per il fissaggio di BOTTICELLI, EOS 120 a oltre 30 cm dal soffitto</p>	<p>N999370 - TA BIN</p> <p>Tappi antivibrazione per EOS120 e BOTTICELLI, (confezione da 4 tappi)</p>
<p>P115005 - SM1</p> <p>Sblocco manuale esterno per porta di garage basculante (1 operatore)</p>	<p>N733069 - SET/S</p> <p>Sblocco esterno per porte sezionali e basculanti colbentate con spessore fino a 50 mm.</p>
<p>P115003 - ST</p> <p>Sblocco automatico catenacci per porte sezionali</p>	<p>P115029 - BRTS</p> <p>Braccio triangolare a slitta per porte basculanti. Per operatori BOTTICELLI SMART BT A 850-1250, BOTTICELLI B CRC 480, EOS 120, BOTTICELLI 800 U, EOS 120 U.</p>
<p>P125005 - BT BAT</p> <p>Kit batterie di emergenza per HYDRA N, ARGO, VENERE BT A DIS</p>	<p>new D114093 00003 - RADIUS LED BT A R1</p> <p>Lampeggiante con antenna integrata per motori alimentati in 24 V.</p>
<p>new D114094 00003 - RADIUS LED BT A R0</p> <p>Lampeggiante senza antenna integrata per motori alimentati in 24 V.</p>	<p>new D114168 00003 - RADIUS LED BT A R1 W</p> <p>Lampeggiante con antenna integrata per motori alimentati in 24 V. Luce lampeggiante bianca.</p>
<p>P111782 - COMPACTA A20-180</p> <p>Coppia di fotocellule orientabili di 180° in orizzontale. Portata 20 metri. Alimentazione 12 - 33Vac / 15 - 35Vdc.</p>	<p>new P125047 - BT BAT 3</p> <p>Batterie a stilo integrate per Botticelli BT A per manovra di emergenza. Consentono fino a 2 manovre. Durata max 12 ore in stand-by mode in caso di prolungato black-out.</p>



DIMENSIONI (mm)



Operatore elettromeccanico ad uso residenziale per l'automazione di porte da garage basculanti. La centrale di comando incorporata permette la gestione del secondo operatore per installazioni su porte di grandi dimensioni o con porta pedonale integrata. La tecnologia a microprocessore consente inoltre di gestire la coppia dei motori con la massima precisione e in tutta sicurezza.

Caratteristiche tecniche

	PHEBE BT A U	PHEBE BT A SQ	PHEBE BT A U IP44	PHEBE BT A SQ IP44	PHEBE ULTRA BT A	PHEBE ULTRA BT A SQ
Centrale di comando	VEGA	-	VEGA	-	VEGA ULTRA	-
Tensione nominale	24 V	24 V	24 V	24 V	24 V	24 V
Potenza assorbita	40 W	40 W	40 W	40 W	40 W	40 W
Tempo manovra	17-20 s	17-20 s	17-20 s	17-20 s	17-20 s	17-20 s
Superficie porta	8 m ²	8 m ²	8 m ²	8 m ²	8 m ²	8 m ²
Tipo finecorsa	Elettromeccanico	Elettromeccanico	Elettromeccanico	Elettromeccanico	tecnologia Mems	tecnologia Mems
Rallentamento	SI	SI	SI	SI	SI	SI
Blocco	Meccanico	Meccanico	Meccanico	Meccanico	Meccanico	Meccanico
Sblocco	pomello	pomello	pomello	pomello	pomello	pomello
Reazione all'urto	D-Track	D-Track	D-Track	D-Track	D-Track	D-Track
Frequenza utilizzo	Semi intensivo	Semi intensivo	Semi intensivo	Semi intensivo	Semi intensivo	Semi intensivo
Grado di protezione	IP20	IP20	IP44	IP44	IP44	IP44
Condizioni ambientali	-15 ÷ 60 °C	-15 ÷ 60 °C	-15 ÷ 60 °C	-15 ÷ 60 °C	-15 ÷ 60 °C	-15 ÷ 60 °C

Codice	Nome	Descrizione	
P915136 00002	PHEBE BT A U	Operatore con quadro integrato per porte da garage basculanti di superficie massima 8 m ² ed impiego Semi intensivo con rallentamento. Tempo di manovra 17-20 s, IP20 Finecorsa Elettromeccanico. Centrale di comando incorporata con D-Track	
P915136 00003	PHEBE BT A SQ	Operatore per porte da garage basculanti di superficie massima 8 m ² ed impiego Semi intensivo. Tempo di manovra 17-20 s, IP20 Finecorsa a bordo motore Finecorsa Elettromeccanico.	
P915137 00002	PHEBE BT A U IP44	Operatore con quadro integrato per porte da garage basculanti di superficie massima 8 m ² ed impiego Semi intensivo con rallentamento. Tempo di manovra 17-20 s, IP44 Finecorsa Elettromeccanico. IP44	
P915137 00003	PHEBE BT A SQ IP44	Operatore per porte da garage basculanti di superficie massima 8 m ² ed impiego Semi intensivo. Tempo di manovra 17-20 s, IP44 IP44 Finecorsa Elettromeccanico.	
P915138 00002	PHEBE ULTRA BT A	Operatore con quadro integrato per porte da garage basculanti di superficie massima 8 m ² ed impiego Semi intensivo con rallentamento. Tempo di manovra 17-20 s, IP44 Finecorsa tecnologia Mems. Finecorsa con sensore IMU	
P915138 00003	PHEBE ULTRA BT A SQ	Operatore per porte da garage basculanti di superficie massima 8 m ² ed impiego Semi intensivo. Tempo di manovra 17-20 s, IP44 Finecorsa tecnologia Mems. Finecorsa con sensore IMU	
R915150 00002	PHEBE BT A U KIT ITA	Kit per porte da garage basculanti di superficie massima 8 m ² . Operatore con quadro integrato, rallentamento e impiego Semi intensivo. Tempo di manovra 17-20 s. Centrale di comando incorporata con D-Track Finecorsa Elettromeccanico.	

VEGA: Scheda di comando a display per 1 o 2 operatori porte di garage basculanti

VEGA - I700062 10001 - Integrata (Codice ricambio ordinabile tramite la rete di assistenza tecnica)



- Applicazione: quadro di comando per 1 o 2 operatori per porte di garage basculanti
- Alimentazione scheda: 230V monofase
- Alimentazione operatori: 24Vdc 168W max ogni operatore
- Tecnologia U-Link
- Caratteristiche principali: morsettiere estraibili con nuovo standard a colori, programmazione con display e ricevente bicanale incorporata, antischiacciamento basato su sistema D-Track, rallentamento in apertura e chiusura e autoapprendimento elettronici
- Funzioni principali: richiusura automatica, chiusura rapida, blocco impulsi, mantenimento blocco
- Compatibilità: HYDRA, HYDRA R

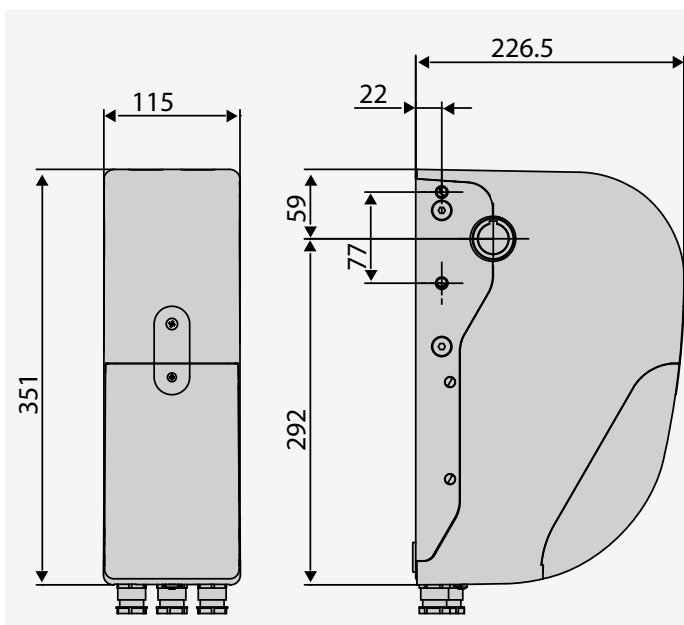
ACCESSORI CONSIGLIATI

	<p>D113836 00002 - VEGA QUADRO QSG</p> <p>Scheda di comando VEGA in quadro CPEL Applicazione: quadro di comando per 1 o 2 operatori per porte di garage basculanti</p>		<p>P125007 - BT BAT1</p> <p>Kit batterie di emergenza per VEGA e HYDRA N CPEL, solo per scheda esterna non compatibile con scheda a bordo motore</p>
	<p>P125042 - KABP</p> <p>Kit cablaggio adattatore batterie necessario per PHEBE BT A con centrale integrata e per BBT BAT</p>		<p>P125020 - BBT BAT</p> <p>Kit batterie di emergenza per THALIA e THALIA P e Vega integrata</p>
	<p>N733299 - CTBP</p> <p>Confezione tubi di trasmissione da 1800 mm e basi di fissaggio per completamento PHEBE N KIT. Necessaria per il completamento dell'installazione.</p>		<p>D412377 - BCP</p> <p>Base corta a saldare per operatori della serie PHEBE (L 578 mm)</p>
	<p>N733288 - BLP</p> <p>Base lunga a saldare per operatori della serie PHEBE (L 1600 mm)</p>		<p>N733120 - CTA</p> <p>2 tubi di trasmissione quadri sezione 20x20 mm lunghezza 1800 mm per operatori serie PHEBE. Spessore 2.5 mm.</p>
	<p>N733129 - CTA2</p> <p>2 tubi di trasmissione quadri sezione 20x20 mm lunghezza 200 mm per operatori serie PHEBE. Spessore 2.5 mm.</p>		<p>N733112 - CBA</p> <p>Bracci telescopici dritti per l'installazione di operatori della serie PHEBE su basculante</p>
	<p>N733119 - CBAS</p> <p>Bracci telescopici dritti per l'installazione di operatori della serie PHEBE su basculante lunghezza 1000 mm</p>		<p>N733113 - CBASL</p> <p>Bracci telescopici dritti per l'installazione di operatori della serie PHEBE su basculante lunghezza 1500 mm</p>
	<p>N733114 - CBAC</p> <p>Bracci telescopici curvi per l'installazione di operatori della serie PHEBE su basculante</p>		<p>N733221 - CBAC-G</p> <p>Bracci telescopici curvi per l'installazione di operatori della serie PHEBE BT A su basculante</p>
	<p>P115005 - SM1</p> <p>Sblocco manuale esterno per porta di garage basculante (1 operatore)</p>		<p>P115001 - SM2</p> <p>Sblocco manuale esterno per porta di garage basculante (2 operatori)</p>
	<p>D114093 00003 - RADIUS LED BT A R1</p> <p>Lampeggiante con antenna integrata per motori alimentati in 24 V.</p>		<p>D114094 00003 - RADIUS LED BT A RO</p> <p>Lampeggiante senza antenna integrata per motori alimentati in 24 V.</p>
	<p>D114168 00003 - RADIUS LED BT A R1 W</p> <p>Lampeggiante con antenna integrata per motori alimentati in 24 V. Luce lampeggiante bianca.</p>		<p>P111782 - COMPACTA A20-180</p> <p>Coppia di fotocellule orientabili di 180° in orizzontale. Portata 20 metri. Alimentazione 12 - 33Vac / 15 - 35Vdc.</p>



Operatore elettromeccanico 24V per porte da garage sezionali installate in ambiti residenziali, industriali e commerciali. La robusta struttura meccanica e la tecnologia a microprocessore della centrale di comando permettono un uso intensivo dell'operatore pur garantendo la massima affidabilità nel tempo. Il sistema di controllo di coppia D-Track, unito all'encoder assoluto, assicurano inoltre un controllo estremamente preciso del movimento dell'anta e del rilevamento degli ostacoli. Esclusiva funzione di programmazione rapida dei fine corsa da terra, via radiocomando.

DIMENSIONI (mm)



Caratteristiche tecniche

	ARGO SMART BT A 20	ARGO SMART BT A 35
Centrale di comando	VENERE BT A DIS ARGO	VENERE BT A DIS ARGO G
Tensione nominale	24 V	24 V
Potenza assorbita	240 W	240 W
Tipo finecorsa	Encoder assoluto	Encoder assoluto
Superficie porta	20 m ²	35 m ²
Rallentamento	SI	SI
Blocco	Meccanico	Meccanico
Sblocco	Fune o cavo in acciaio	Cavo in acciaio
Reazione all'urto	D-Track	D-Track
Frequenza utilizzo	Molto Intensivo	Molto Intensivo
Grado di protezione	IP24	IP24
Condizioni ambientali	-15 ÷ 55 °C	-15 ÷ 55 °C

Codice	Nome	Descrizione
P925258 00002	ARGO SMART BT A 20	Operatore per porte sezionali di superficie fino a 20 m ² ed impiego Molto Intensivo. Luce di cortesia incorporata

Codice	Nome		Descrizione	
P925260 00002	ARGO SMART BT A 35		Operatore per porte sezionali di superficie fino a 35 m ² ed impiego Molto Intensivo. Luce di cortesia incorporata. Luce di cortesia incorporata	 U-Link

VENERE BT A DIS: Centrale di comando a display per 1 operatore in 24V per porte di garage



VENERE BT A DIS - D112028 00001 - Integrata (Codice ricambio ordinabile tramite la rete di assistenza tecnica)



- Centrale di comando a display per 1 operatore in 24V per porte di garage
- Alimentazione scheda: 230V monofase
- Alimentazione motore ed accessori: 24V
- Caratteristiche principali: ricevente a quattro canali integrata, antischiacciamento basato su sistema D-Track, rallentamento in apertura e chiusura
- Funzioni principali: richiusura automatica, regolazione automatica della coppia
- Programmazione a display
- Protocollo U-link
- Esclusiva funzione anti-intrusione.

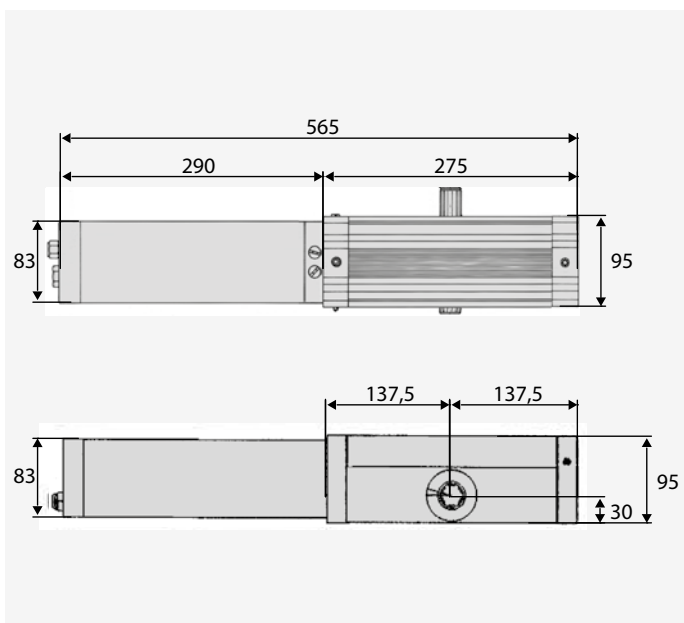
ACCESSORI CONSIGLIATI

N999592 - CKK Confezione linguette di montaggio per ARGO e ARGO G	N733955 - SAFM Sblocco a filo per ARGO, lunghezza 3,5 mt.
N733956 - SAFM L Sblocco a filo per ARGO, lunghezza 7 mt.	D114093 00003 - RADIUS LED BT A R1 Lampeggiante con antenna integrata per motori alimentati in 24 V.
P111782 - COMPACTA A20-180 Coppia di fotocellule orientabili di 180° in orizzontale. Portata 20 metri. Alimentazione 12 - 33Vac / 15 - 35Vdc.	N733148 - COR 30 Corona 30 denti completa di accessori per riduzione su porte sezionali industriali, per alberi da 1" (25.4 mm)
N733149 - COR 40 Corona 40 denti completa di accessori per riduzione su porte sezionali industriali, per alberi da 1" (25.4 mm)	N733338 - PIG 12/ULISSE 5 Pignone 12 denti per riduzione su porte sezionali industriali, per alberi da 1" (25.4 mm)
N733336 - PIG 14/ULISSE 5 Pignone 14 denti per riduzione su porte sezionali industriali, per alberi da 1" (25.4 mm)	N733339 - PIG 18/ULISSE 5 Pignone 18 denti per riduzione su porte sezionali industriali, per alberi da 1" (25.4 mm)
N733337 - PIG 30/ULISSE 5 Pignone 30 denti per riduzione su porte sezionali industriali, per alberi da 1" (25.4 mm)	N733421 - RCA Sblocco a leva con cavo in acciaio, lunghezza 3.5 m. Abbinabile a BOX.
N733422 - RCAL Sblocco a leva con cavo in acciaio, lunghezza 7 m. Abbinabile a BOX.	N574039 - BOX Cassaforte da muro per sblocco a cavo in acciaio e comando elettrico, cavo non fornito
P125005 - BT BAT Kit batterie di emergenza per HYDRA N, ARGO, VENERE BT A DIS	P111407 - FALCON Sensore di presenza industriale installabile fino a 7 m.



Operatore idraulico ad uso molto intensivo per porte da garage basculanti.
Realizzato per le condizioni di impiego più gravose, unisce la forza e l'affidabilità tipiche degli operatori idraulici.

DIMENSIONI (mm)



Caratteristiche tecniche

	BERMA R	BERMA SEB R	BERMA SA R
Centrale di comando	RIGEL 6	RIGEL 6	RIGEL 6
Tensione nominale	230 V	230 V	230 V
Potenza assorbita	250 W	250 W	250 W
Rallentamento	Idraulico	Idraulico	Idraulico
Superficie porta	9 m ²	9 m ²	9 m ²
Blocco	Idraulico	Idraulico	Idraulico
Sblocco	pomello	leva per cavo in acciaio	automatico
Reazione all'urto	Frizione idraulica	Frizione idraulica	Frizione idraulica
Frequenza utilizzo	Molto Intensivo	Molto Intensivo	Molto Intensivo
Grado di protezione	IPX5	IPX5	IPX5
Condizioni ambientali	-15 ÷ 60 °C	-15 ÷ 60 °C	-15 ÷ 60 °C

Codice	Nome	Descrizione
P915007 00001	BERMA R	Operatore idraulico per porte da garage basculanti di superficie massima 9 m ² ed impiego Molto Intensivo. Sblocco pomello e rallentamento idraulico
P915105 00001	BERMA SEB R	Operatore idraulico per porte da garage basculanti di superficie massima 9 m ² ed impiego Molto Intensivo. Sblocco leva per cavo in acciaio e rallentamento idraulico
P915009 00001	BERMA SA R	Operatore idraulico per porte da garage basculanti di superficie massima 9 m ² ed impiego Molto Intensivo. Sblocco automatico e rallentamento idraulico

RIGEL 6 220-230V 50/60HZ: Quadro di comando a display universale per uno o due operatori da 230V, 650+650W



D113833 00002 - RIGEL 6 220-230V 50/60HZ - Consigliata



- Quadro di comando a display universale per uno o due operatori da 230V, 650+650W
- Applicazione: quadro di comando universale per uno o due operatori
- Alimentazione scheda: 230V monofase
- Alimentazione operatori: 230V monofase
- Caratteristiche principali: morsettiere estraibili, programmazione e diagnostica con display, ricevente quadricanale incorporata, connessione elettroserratura a scatto o magnetica, limitatore elettronico di coppia, rallentamento elettronico in apertura e chiusura, ingressi di finecorsa separati per ogni motore, possibilità di gestione semaforica e preriscaldamento operatori idraulici, timer settimanale, possibilità di cancellazione di uno specifico radiocomando, personalizzazione dei 4 canali radio, personalizzazione durata uscita temporizzata, sensibilità all'ostacolo regolabile.
- Funzioni principali: richiusura automatica, tempi di lavoro motori separati, mantenimento blocco in chiusura, colpo d'ariete, logica 2/3/4 passi, apertura parziale, chiusura rapida, apri e chiudi separati, timer settimanale.
- Compatibilità: RIGEL 5 - RIGEL 4 - RIGEL 3 - RIGEL N

ACCESSORI CONSIGLIATI

	D114092 00002 - ALCOR AC A		N733038 - CA1
	Centrale di comando con ricevente a bordo - no display - Morsetteria standard. Compatibilità: ALCOR N.		Accessori bracci dritti per l'installazione di un operatore della serie BERMA su basculante di 4 m max di larghezza
	N733040 - CA2		N733039 - CA1C
	Accessori bracci dritti per l'installazione di due operatori della serie BERMA su porta basculante		Accessori bracci curvi per l'installazione di un operatore della serie BERMA su basculante di 4 m max di larghezza (bracci curvi)
	N733041 - CA2C		N733042 - CAS1
	Accessori per l'installazione di due operatori della serie BERMA su porta basculante (bracci curvi)		Accessori bracci dritti per l'installazione di un operatore Berma L = 1000 mm versione Spagna
	N733074 - CAS1L		N733048 - CAS2
	Accessori bracci dritti per l'installazione di un operatore Berma L = 1500 mm versione Spagna		Accessori bracci dritti per l'installazione di due operatori Berma L = 1000 mm versione Spagna
	N733075 - CAS2L		N733020 - SEB
	Accessori bracci dritti per l'installazione di due operatori Berma L = 1500 mm versione Spagna		Sblocco esterno a chiave per BERMA, FORB, IGEA LB e IGEA LB BT
	new D114093 00002 - RADIUS LED AC A R1		new D114094 00002 - RADIUS LED AC A R0
	Lampeggiante con antenna integrata per motori alimentati in 230 V.		Lampeggiante senza antenna integrata per motori alimentati in 230 V.
	P111782 - COMPACTA A20-180		
	Coppia di fotocellule orientabili di 180° in orizzontale. Portata 20 metri. Alimentazione 12 - 33Vac / 15 - 35Vdc.		



IMPIANTI COMPLETI PER PORTE DA GARAGE



PHEBE BT A U

CBA

MITTO B RCB 04 R1

B 00 R02

RADIUS LED BT A R1

CMS

KIT



PHEBE BT A U KIT

Operatore singolo per porte basculanti fino a 8 mq e massimo 3.5 m di Larghezza

Tecnologia Tecnologia a 24V Encoder

Elettronica Centrale di comando a DISPLAY, ricevente integrata CLONIX 64- interconnettività U-LINK

Codice	Nr/Mt	Prodotto	Descrizione
Kit porte da garage			
R915150 00002	1	PHEBE BT A U	Operatore 24V con centrale VEGA integrata e luce di cortesia per porte basculanti max 8mq - Finecorsa elettromeccanici
	1	CBA	Coppia di bracci telescopici dritti per installazione con spazio laterale superiore a 15mm
	1	MITTO B RCB 04 R1	Radiocomando Quadricanale 433MHz Rolling Code - Colore BLU
	1	B 00 R02	Supporto a parete per lampeggianti gamma RADIUS/IPNOS
	1	RADIUS LED BT A R1	Lampeggiante 24V tecnologia a led con antenna integrata
	1	CMS	Cartello di segnalazione
Tubi trasmissione e base			
N733221	...	CBAC-G	Bracci curvi per installazione motore PHEBE con spazio laterale < 15 mm
Bracci curvi			
N733299	...	CTBP ACCESSORI PER PHEBEKIT ITA	Confezione tubi e base di ancoraggio indispensabile al completamento del PHEBE N KIT
Batterie			
P125020	...	BBT BAT KIT	Kit Batterie di emergenza opzionali per Zara/Thalia/Thalia P/Vega integrata
Sblocco manuale esterno			
P115005	...	SM1	Sblocco esterno per cremonese a fune per singolo motore
Supporto lampeggiante			
P123025	...	B 00 R02	Supporto a parete per lampeggianti gamma RADIUS/IPNOS
Fotocellule e colonnine			
P111782	...	COMPACTA A20-180	Coppia di fotocellule orientabili a 180° con portata 20mt
R400009	...	KIT COMPACTA - PHP	Coppia di fotocellule orientabili a 180° con portata 20mt COMPACTA + Coppia colonnine PHP
P111528	...	THEA A15.0 PF	Coppia di fotolampeggianti orientabili e sincronizzate, 24V ac/dc
P903028	...	PHP A	coppia di colonnine da 50 cm per desme/thea/akta/eris/compacta
Dispositivi di comando radio			
D111904	...	MITTO B RCB02 R1 2CH	Radiocomando Bicanale 433MHz Rolling Code
P121028	...	MIME PAD	Radiocomando da tavolo o da parete 4 canali Bianco (Clear Ice)
P121024	...	Q.BO TOUCH	Pulsantiera digitale wireless, 10 Canali, 100 Codici, 433MHz Rolling Code
Dispositivi di sicurezza			
N190104	...	BIR C	Binario e profilo in gomma spessore 3cm per costa passiva e attiva EN 12978 - al metro (VEDI LUNGHEZZA ASTA)
P111401 00001	...	VENTIMIGLIA NS	Dispositivo per costa sensibile in frarossi EN12978
Controllo da Smartphone			
P111494	...	B EBA WI-FI GATEWAY	Scheda opzionale per controllo locale e remoto dell'automazione da Smartphone/Tablet tramite app U-Control
Controllo Accessi Stand alone			
P111467	...	B EBA WIE INPUT/ OUTPUT	Scheda di espansione per il collegamento di accessori WIEGAND, compatibile con centrali U-Link
P121025	...	Q .BO PAD LETTORE	Pulsantiera digitale filare Wiegand da esterno struttura metallo tasti acciaio inox
D113704	...	PROSSIMITA' RFID 125KHZ	Testa di lettura IP55 Wiegand 26
D110912	...	COMPASS ISOCARD	Tessera di prossimità standard ISO



PHEBE BT A U



CBA



MITTO B RCB 04 R1



B 00 R02



RADIUS LED BT A R1



CMS

KIT**PHEBE BT A U KIT + PHEBE BT A SQ**

Operatore doppio per porte basculanti fino a 12mq

Tecnologia a 24V Encoder

Elettronica

Centrale di comando a DISPLAY, ricevente integrata CLONIX 64- interconnettività U-LINK



Codice Nr/Mt Prodotto Descrizione

Kit porte da garage

R915150 00002	1	PHEBE BT A U	Operatore 24V con centrale VEGA integrata e luce di cortesia per porte basculanti max 8mq - Finecorsa elettromeccanici
	1	CBA	Coppia di bracci telescopici dritti per installazione con spazio laterale superiore a 15mm
	1	MITTO B RCB 04 R1	Radiocomando Quadricanale 433MHz Rolling Code - Colore BLU
	1	B 00 R02	Supporto a parete per lampeggianti gamma RADIUS/IPNOS
	1	RADIUS LED BT A R1	Lampeggiante 24V tecnologia a led con antenna integrata
	1	CMS	Cartello di segnalazione

Motore SLAVE

P915136 00003	...	PHEBE BT A SQ	Operatore 24V per porte basculanti - senza scheda - Finecorsa elettromeccanici
----------------------	-----	---------------	--

base

P915136 00003	...	BLP BASE LUNGA	Base lunga a saldare per montaggio motore PHEBE Lunghezza 1600mm
----------------------	-----	----------------	--

Tubi trasmissione corti

N733129	...	CTA2	Confezione con N°2 tubi di trasmissione (L.200mm) per montaggio doppio motore
----------------	-----	------	---

Bracci curvi

N733221	...	CBAC-G	Bracci curvi per installazione motore PHEBE con spazio laterale < 15 mm
----------------	-----	--------	---

Batterie

P125020	...	BBT BAT KIT	Kit Batterie di emergenza opzionali per Zara/Thalia/Thalia P/Vega integrata
----------------	-----	-------------	---

Sblocco manuale esterno

P115005	...	SM2	Sblocco esterno per cremonese a doppia fune per doppio motore
----------------	-----	-----	---

Supporto lampeggiante

P123025	...	B 00 R02	Supporto a parete per lampeggianti gamma RADIUS/IPNOS
----------------	-----	----------	---

Fotocellule e colonnine

P111782	...	COMPACTA A20-180	Coppia di fotocellule orientabili a 180° con portata 20mt
R400009	...	KIT COMPACTA - PHP	Coppia di fotocellule orientabili a 180° con portata 20mt COMPACTA + Coppia colonnine PHP
P111528	...	THEA A15.0 PF	Coppia di fotolampeggianti orientabili e sincronizzate. 24V ac/dc
P903028	...	PHP A	coppia di colonnine da 50 cm per desme/thea/akta/eris/compacta

Dispositivi di comando radio

D111904	...	MITTO B RCB02 R1 2CH	Radiocomando Bicanale 433MHz Rolling Code
P121028	...	MIME PAD	Radiocomando da tavolo o da parete 4 canali Bianco (Clear Ice)
P121024	...	Q.BO TOUCH	Pulsantiera digitale wireless, 10 Canali, 100 Codici, 433MHz Rolling Code

Dispositivi di sicurezza

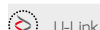
N190104	...	BIR C	Binario e profilo in gomma spessore 3cm per costa passiva e attiva EN 12978 - al metro (VEDI LUNGHEZZA ASTA)
P114401 00001	...	VENTIMIGLIA NS	Dispositivo per costa sensibile in frarossi EN12978

Controllo da Smartphone

P111494	...	B EBA WI-FI GATEWAY	Scheda opzionale per controllo locale e remoto dell'automazione da Smartphone/Tablet tramite app U-Control
----------------	-----	------------------------	--

Controllo Accessi Stand alone

P111467	...	B EBA WIE INPUT/ OUTPUT	Scheda di espansione per il collegamento di accessori WIEGAND, compatibile con centrali U-Link
P121025	...	Q.BO PAD LETTORE	Pulsantiera digitale filare Wiegand da esterno struttura metallo tasti acciaio inox
D113704	...	PROSSIMITA' RFID 125KHZ	Testa di lettura IP55 Wiegand 26
D110912	...	COMPASS ISOCARD	Tessera di prossimità standard ISO



U-Link



New



Phase-out

U-Control app
pag. 19accessori
pag. 228

ACCESSORI PER CENTRALI DI COMANDO
CONTROLLO ACCESSI
KIT BATTERIE PER CENTRALI DI COMANDO
SCHEDE DI ESPANSIONE
SOFTWARE
RICEVENTI
TRASMETTITORI

P. 332	DISPOSITIVI DI COMANDO	P. 336
P. 332	SENSORI DI ATTIVAZIONE E SICUREZZA PORTE AUTOMATICHE	P. 336
P. 332	DISPOSITIVI DI SEGNALAZIONE	P. 337
P. 333	DISPOSITIVI DI SICUREZZA - FOTOCELLULE ED ACCESSORI	P. 338
P. 334	DISPOSITIVI DI SICUREZZA - COSTE SENSIBILI	P. 339
P. 335	PROFILI IN GOMMA	P. 339
P. 335	SISTEMI DI SBLOCCO	P. 340



BOTTICELLI SMART BT A

BIN CATENA

MITTO B RCB 04 R1

B 00 R02

RADIUS LED BT A R1

CMS

KIT**BOTTICELLI SMART BT A KIT**

KIT completo con operatore a traino per porte sezionali fino a 13 mq



Tecnologia

Tecnologia a 24V Encoder

Elettronica

Centrale di comando con display semplificato, ricevente integrata CLONIX 64

Codice	Nr/Mt	Prodotto	Descrizione
Kit porte da garage			
R915151 00005	1	BOTTICELLI SMART BT A850	Operatore 24V per porte sezionali con centrale integrata e luce di cortesia - 240mm/sec
	1	CATENA 3X970 L=2900	Binario a catena in tre pezzi. Corsa Utile 2400mm
	1	MITTO B RCB 04 R1	Radiocomando Quadricanale 433MHz Rolling Code - Colore BLU
	1	B 00 R02	Supporto a parete per lampeggianti gamma RADIUS/IPNOS
	1	RADIUS LED BT A R1	Lampeggiante 24V tecnologia a led con antenna integrata
	1	CMS	Cartello di segnalazione
Sblocco esterno			
N733069	...	SET/S	Sblocco esterno per porte sezionali coibentate di spessore fino a 50 mm
Batterie			
P125005	...	BT BAT	Kit Batterie di emergenza opzionali
Fotocellule e colonnine			
P111782	...	COMPACTA A20-180	Coppia di fotocellule orientabili a 180° con portata 20mt
R400009	...	KIT COMPACTA - PHP	Coppia di fotocellule orientabili a 180° con portata 20mt COMPACTA + Coppia colonnine.PHP
P111528	...	THEA A15.0 PF	Coppia di fotolampeggianti orientabili e sincronizzate, 24V ac/dc
P903028	...	PHP A	coppia di colonnine da 50 cm per desme/thea/akta/eris/compacta
Dispositivi di comando radio			
D111904	...	MITTO B RCBO2 R1 2CH	Radiocomando Bicanale 433MHz Rolling Code
P121028	...	MIME PAD	Radiocomando da tavolo o da parete 4 canali Bianco (Clear Ice)
P121024	...	Q.BO TOUCH	Pulsantiera digitale wireless, 10 Canali, 100 Codici, 433MHz Rolling Code
Dispositivi di sicurezza			
N190104	...	BIR C	Binario e profilo in gomma spessore 3cm per costa passiva e attiva EN 12978 - al metro (VEDI LUNGHEZZA ASTA)
P111401 00001	...	VENTIMIGLIA NS	Dispositivo per costa sensibile in frarossi EN12978



BOTTICELLI
SMART BT A850



BOTTICELLI SMART BT A 850

Operatore a traino per porte sezionali o basculanti fino a 13 mq

Tecnologia Tecnologia a 24V Encoder

Elettronica Centrale di comando a DISPLAY, ricevente integrata CLONIX 64- interconnettività U-LINK

Codice Nr/Mt Prodotto Descrizione

Motorizzazione

P915212 00002 1 BOTTICELLI SMART BT A850 Operatore 24V per porte sezionali con centrale integrata e luce di cortesia- 240mm/sec

Binari (obbligatorio)

P115036 00001 ... BIN 650-850 CAT 2900 Binario a catena Botticelli 650-850 - lunghezza 2900mm - corsa utile 2400mm

P115036 00002 ... BIN 650-850 CAT 3500 Binario a catena Botticelli 650-850 - lunghezza 3500mm - corsa utile 3000mm

P115037 00001 ... BIN 650-850 CIN 2900 Binario a cinghia Botticelli 650-850 - lunghezza 2900mm - corsa utile 2400mm

P115037 00002 ... BIN 650-850 CIN 3500 Binario a cinghia Botticelli 650-850 - lunghezza 3500mm - corsa utile 3000mm

Sblocco esterno

N733069 ... SET/S Sblocco esterno per porte sezionali coibentate di spessore fino a 50 mm

Batterie

P125005 ... BT BAT Kit Batterie di emergenza opzionali

Braccio per basculanti

P115029 ... BRTS BRACCIO SLITTA Braccio adattatore per porte basculanti per BOTTICELLI SMART 850 - 1250

Fotocellule e colonnine

P111782 ... COMPACTA A20-180 Coppia di fotocellule orientabili a 180° con portata 20mt

R400009 ... KIT COMPACTA - PHP Coppia di fotocellule orientabili a 180° con portata 20mt COMPACTA + Coppia colonnine PHP

P111528 ... THEA A15.0 PF Coppia di fotolampeggianti orientabili e sincronizzate. 24V ac/dc

P903028 ... PHP A coppia di colonnine da 50 cm per desme/thea/akta/eris/compacta

Dispositivi di comando radio

D111904 ... MITTO B RCBO2 R1 Radiocomando Bicanale 433MHz Rolling Code

P121028 ... MIME PAD Radiocomando da tavolo o da parete 4 canali Bianco (Clear Ice)

P121024 ... Q.BO TOUCH Pulsantiera digitale wireless. 10 Canali. 100 Codici. 433MHz Rolling Code

Dispositivi di sicurezza

N190104 ... BIR C Binario e profilo in gomma spessore 3cm per costa passiva e attiva EN 12978 - al metro (VEDI LUNGHEZZA ASTA)

P111401 00001 ... VENTIMIGLIA NS Dispositivo per costa sensibile in frarossi EN12978

Controllo da Smartphone

P111494 ... B EBA WI-FI Scheda opzionale per controllo locale e remoto dell'automazione da Smartphone/Tablet
GATEWAY tramite app U-Control

Controllo Accessi Stand alone

P111467 ... B EBA WIE INPUT/ OUTPUT Scheda di espansione per il collegamento di accessori WIEGAND, compatibile con centrali U-Link

P121025 ... Q .BO PAD Pulsantiera digitale filare Wiegand da esterno struttura metallo tasti acciaio inox

D113704 ... PROSSIMITA' RFID 125KHZ Testa di lettura IP55 Wiegand 26

D110912 ... COMPASS ISOCARD Tessera di prossimità standard ISO



U-Link



New



Phase-out



U-Control app
pag. 19



accessori
pag. 228

ACCESSORI PER CENTRALI DI COMANDO
CONTROLLO ACCESSI
KIT BATTERIE PER CENTRALI DI COMANDO
SCHEDE DI ESPANSIONE
SOFTWARE
RICEVENTI
TRASMETTITORI

P. 332 DISPOSITIVI DI COMANDO P. 336
P. 332 SENSORI DI ATTIVAZIONE E SICUREZZA PORTE AUTOMATICHE P. 336
P. 332 DISPOSITIVI DI SEGNALAZIONE P. 337
P. 333 DISPOSITIVI DI SICUREZZA - FOTOCPELLULE ED ACCESSORI P. 338
P. 334 DISPOSITIVI DI SICUREZZA - COSTE SENSIBILI P. 339
P. 335 PROFILI IN GOMMA P. 339
P. 335 SISTEMI DI SBLOCCO P. 340



BOTTICELLI
SMART BT A1250



BOTTICELLI SMART BT A 1250

Operatore a traino per porte sezionali o basculanti fino a 13 mq

Tecnologia Tecnologia a 24V Encoder

Electronica Centrale di comando a DISPLAY, ricevente integrata CLONIX 64- interconnettività U-LINK

Codice Nr/Mt Prodotto Descrizione

Motorizzazione

P915213 00002 1 BOTTICELLI SMART BT A1250 Operatore 24V per porte sezionali con centrale integrata e luce di cortesia - 190mm/sec

Binari

P115035 00001 ... BIN 1250 CATENA 2900 Binario a catena Botticelli 1250 - lunghezza 2900mm - corsa utile 2400mm

P115035 00002 ... BIN 1250 CATENA 3500 Binario a catena Botticelli 1250 - lunghezza 3500mm - corsa utile 3000mm

Sblocco esterno

N733069 ... SET/S Sblocco esterno per porte sezionali coibentate di spessore fino a 50 mm

Batterie

P125005 ... BT BAT Kit Batterie di emergenza opzionali

Braccio per basculanti

P115029 ... BRTS BRACCIO SLITTA Braccio adattatore per porte basculanti per BOTTICELLI SMART 850 - 1250

Fotocellule e colonnine

P111782 ... COMPACTA A20-180 Coppia di fotocellule orientabili a 180° con portata 20mt

R400009 ... KIT COMPACTA - PHP Coppia di fotocellule orientabili a 180° con portata 20mt COMPACTA + Coppia colonnine PHP

P111528 ... THEA A15.0 PF Coppia di fotolampeggianti orientabili e sincronizzate, 24V ac/dc

P903028 ... PHP A coppia di colonnine da 50 cm per desme/thea/akta/eris/compacta

Dispositivi di comando radio

D111904 ... MITTO B RCBO2 R1 Radiocomando Bicanale 433MHz Rolling Code

P121028 ... MIME PAD Radiocomando da tavolo o da parete 4 canali Bianco (Clear Ice)

P121024 ... Q.BO TOUCH Pulsantiera digitale wireless, 10 Canali, 100 Codici, 433MHz Rolling Code

Dispositivi di sicurezza

N190104 ... BIR C Binario e profilo in gomma spessore 3cm per costa passiva e attiva EN 12978 - al metro (VEDI LUNGHEZZA ASTA)

P111401 00001 ... VENTIMIGLIA NS Dispositivo per costa sensibile in frarossi EN12978

Controllo da Smartphone

P111494 ... B EBA WI-FI GATEWAY Scheda opzionale per controllo locale e remoto dell'automazione da Smartphone/Tablet tramite app U-Control

Controllo Accessi Stand alone

P111467 ... B EBA WIE INPUT/ OUTPUT Scheda di espansione per il collegamento di accessori WIEGAND, compatibile con centrali U-Link

P121025 ... Q_BO PAD LETTORE Pulsantiera digitale filare Wiegand da esterno struttura metallo tasti acciaio inox

D113704 ... PROSSIMITA' RFID 125KHZ Testa di lettura IP55 Wiegand 26

D110912 ... COMPASS ISOCARD Tessera di prossimità standard ISO

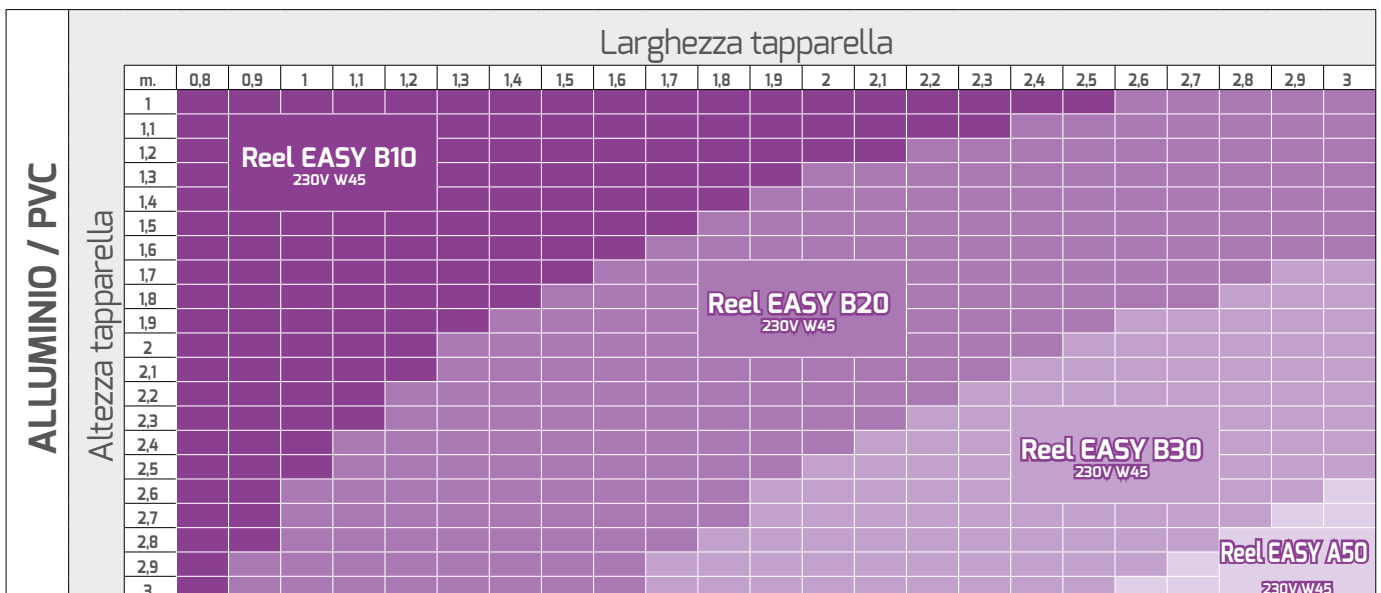
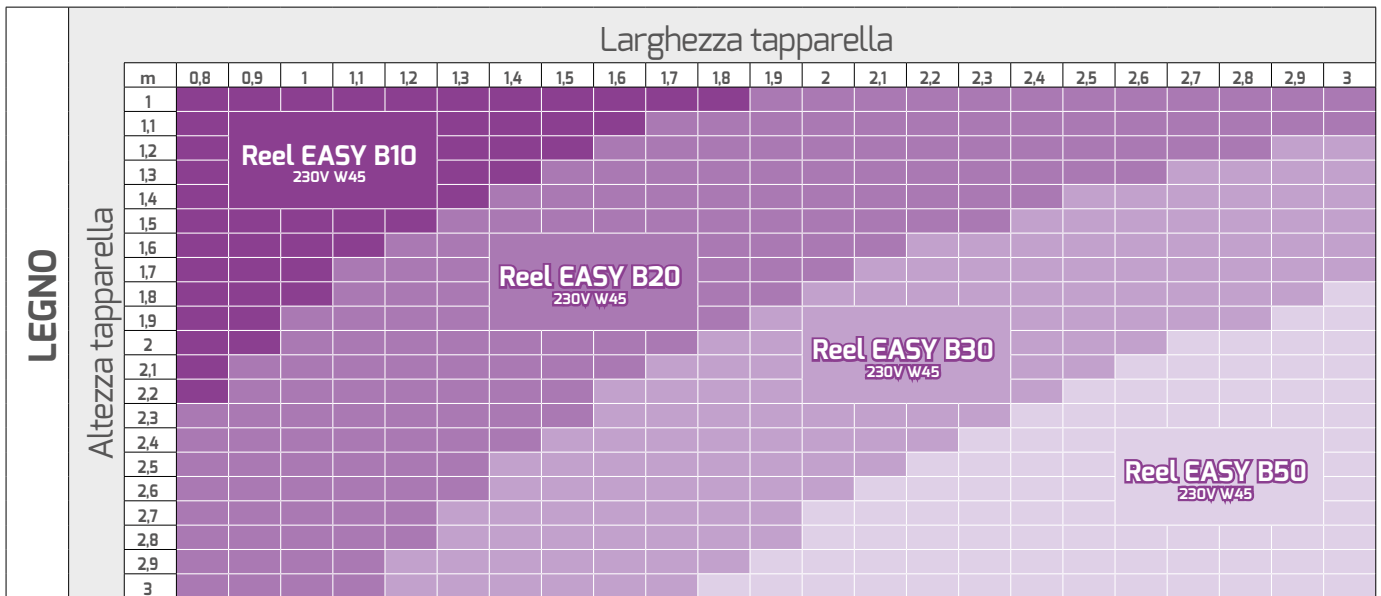
Automazioni per tapparelle

Guida alla scelta

Guida all'installazione

Alimentazione motore	diámetro esterno	Peso dell'attuatore	Frequenza utilizzo	Kit	Operator
Tapparelle					
230 V	60 mm	Residenziale		-	REEL EASY B10 230V W45
				-	REEL EASY B20 230V W45
				-	REEL EASY B30 230V W45
				-	REEL EASY B50 230V W45

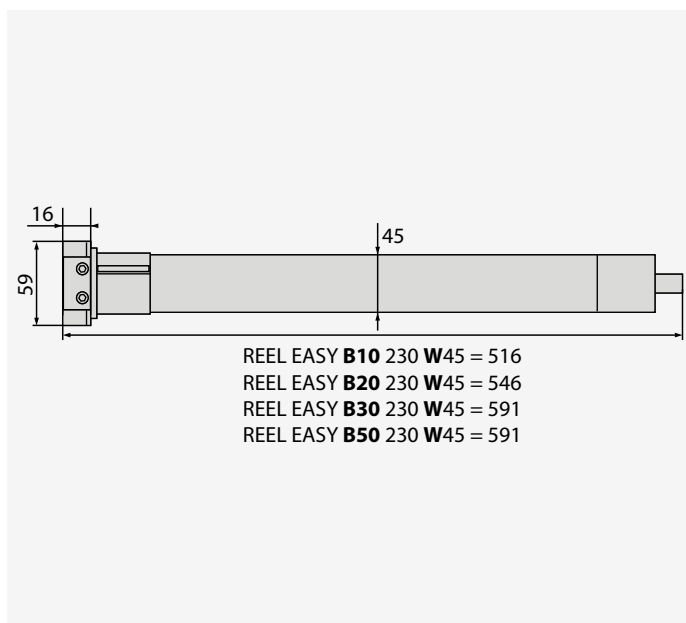
- A Operatore
- B Centrale di comando
- L Sistema di comando (selettore a chiave, tastiera, lettore di badge)
- S Blocchi antieffrazione
- 3x1,5
- 13x1





La gamma Reel si compone di un'offerta completa di motori tubolari filari, con finecorsa elettromeccanici. Una serie completa di accessori e versioni rendono la gamma Reel la soluzione ideale sia nell'ambito di prime installazioni che ristrutturazioni.

DIMENSIONI (mm)



Caratteristiche tecniche

	REEL EASY B10 230V W45	REEL EASY B20 230V W45	REEL EASY B30 230V W45	REEL EASY B50 230V W45
Alimentazione motore	230 V	230 V	230 V	230 V
Potenza assorbita	125 W	180 W	235 W	285 W
diametro esterno	60 mm	60 mm	60 mm	60 mm
N° giri finecorsa	28	28	28	28
tipo di interruttore di fine corsa	Meccanico	Meccanico	Meccanico	Meccanico
Blocco	Meccanico	Meccanico	Meccanico	Meccanico
Frequenza utilizzo	Residenziale	Residenziale	Residenziale	Residenziale
Grado di protezione	IP44	IP44	IP44	IP44
Condizioni ambientali	-10 ÷ 40 °C	-10 ÷ 40 °C	-10 ÷ 40 °C	-10 ÷ 40 °C

Codice	Nome	Descrizione
P910052 00001	REEL EASY B10 230V W45	Operatore filare irreversibile per tapparelle preassemblato con accessori base per l'installazione. Peso max tapparella 18 kg. coppia massima 10 Nm e potenza assorbita pari a 125 W. Velocità rotazione albero 16 Rpm.
P910052 00002	REEL EASY B20 230V W45	Operatore filare irreversibile per tapparelle preassemblato con accessori base per l'installazione. Peso max tapparella 35 kg. coppia massima 20 Nm e potenza assorbita pari a 180 W. Velocità rotazione albero 16 Rpm.
P910052 00003	REEL EASY B30 230V W45	Operatore filare irreversibile per tapparelle preassemblato con accessori base per l'installazione. Peso max tapparella 55 kg. coppia massima 30 Nm e potenza assorbita pari a 235 W. Velocità rotazione albero 16 Rpm.
P910052 00004	REEL EASY B50 230V W45	Operatore filare irreversibile per tapparelle preassemblato con accessori base per l'installazione. Peso max tapparella 88 kg. coppia massima 50 Nm e potenza assorbita pari a 285 W. Velocità rotazione albero 12 Rpm.

ACCESSORI CONSIGLIATI

	P111515 - SHEDIR B CBC 02 L01 Scheda di centralizzazione filare per comandare fino a 2 motori o gruppi di motori in modalità singola o centralizzato		P121028 - MIME PAD Radiocomando da parete 4 canali rolling code
	D113831 - MIME TX Trasmittente bicanale miniaturizzata 433 Mhz		P130015 - SM504 Supporto con cuscinetto per rullo ottagonale a avvitare
	N999325 - SM5014 Supporto a muro per operatori con perno quadrato a scatto e copiglia per innesto diretto, adatto per tutti gli operatori (da 10Nm a 50Nm).		P130004 - CAL 60/30 Calotta ottagonale per RUL 60.
	P130002 - CAL 60/100 Calotta ottagonale regolabile, telescopica, per RUL 60.		P130012 - RUL 60/3 Rullo avvolgi tapparella ottagonale Ø60 mm x 3 m.
	P130001 - BLOCCANTI 40 Blocco antieffrazione per tapparella con stecche da 40 mm di altezza.		P130013 - BLOCCANTI 50 Blocco antieffrazione per tapparella con stecche da 50 mm di altezza.
	D113824 - MIME AC Ricevente bicanale da interno 433 MHz 2 uscite indipendenti Alimentazione 230 V ac Memoria a 30 posizioni Modo di funzionamento: monostabile, bistabile, temporizzata, controllo motore		D111947 - MITTO B RC04 R1 CLEAR ICE Trasmittitore a 4 canali. Portata 50/100 m. Alimentazione 12 V con 1 pila tipo 23 A. Colore bianco clear ice. Personalizzabile sul lato tasti con proprio disegno/logo.
	D111906 - MITTO B RC04 R1 Trasmittitore a 4 canali. Portata 50/100 m. Alimentazione 12 V con 1 pila tipo 23 A		D111904 - MITTO B RC02 R1 Trasmittitore a 2 canali. Portata 50/100 m. Alimentazione 12 V con 1 pila tipo 23 A



IMPIANTI COMPLETI PER TAPPARELLE



REEL EASY B10 230V W45 REEL EASY B20 230V W45 REEL EASY B30 230V W45 REEL EASY B50 230V W45

REEL EASY B

Motorizzazione tubolare filare per tapparelle

Tecnologia Tecnologia a 230V

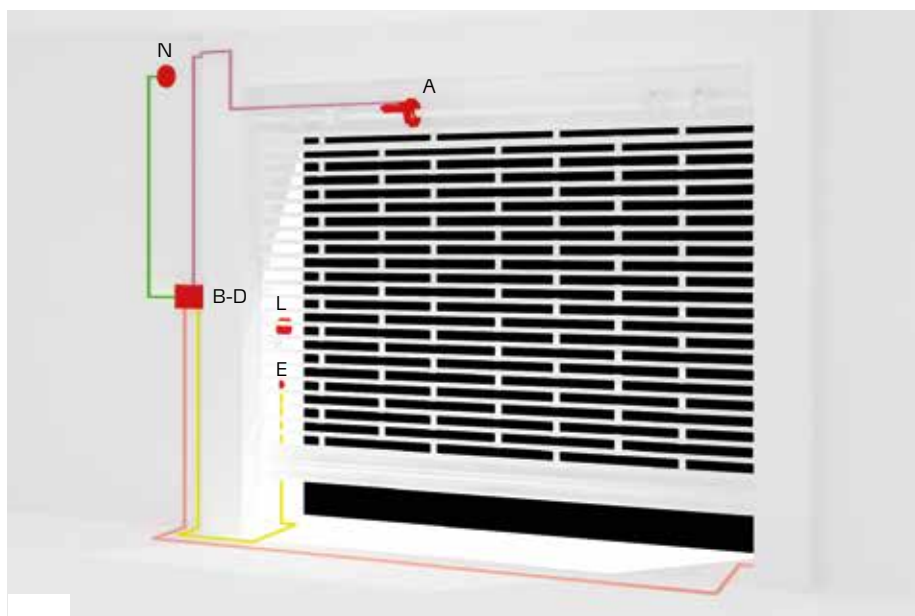
Codice	Nr/Mt	Prodotto	Descrizione
Motorizzazione tubolare			
P910052 00001	...	REEL EASY B10 230V W45	Motore filare per tende o tapparelle Max 18Kg con Accessorio ottagonale da 60mm
P910052 00002	...	REEL EASY B20 230V W45	Motore filare per tende o tapparelle Max 35Kg con Accessorio ottagonale da 60mm
P910052 00003	...	REEL EASY B30 230V W45	Motore filare per tende o tapparelle Max 55Kg con Accessorio ottagonale da 60mm
P910052 00004	...	REEL EASY B50 230V W45	Motore filare per tende o tapparelle Max 88Kg con Accessorio ottagonale da 60mm
Accessori Tapparella			
P130012	...	RUL 60/3	Rullo avvolgi tapparella ottagonale diametro 60 mm lunghezza 3 m
P130002	...	CAL 60/100	Calotta ottagonale per RUL 60 estendibile e regolabile da 0 a 100 mm
P130004	...	CAL 60/30	Calotta ottagonale per RUL 60 fissa regolabile da 0 a 30 mm
P130015	...	SM504	Supporto con cuscinetto per calotta CAL 60
P130001	...	BLOCCANTI 40	Blocco aggancio tapparella antifrazione per stecche di altezza 40 mm (2pz per tapparella)
P130013	...	BLOCCANTI 50	Blocco aggancio tapparella antifrazione per stecche di altezza 50 mm (2pz per tapparella)
Comando filare centralizzato			
P111515	...	SHEDIR B CBC 02 L01	Scheda per controllo filare da pulsanti gestisce separatamente 2 motori su/giù e comando generale
Comando radio			
D113824	...	MIME AC	Ricevente 433Mhz per controllo motore alimentazione 230V
D113831	...	MIME TX	Trasmittitore bicanale 433Mhz per controllo motore via radio da pulsanti serie civile
P121028	...	MIME PAD	Trasmittitore 4 canali 433Mhz da parete
D111904	...	MITTO B RCBO2 R1 2CH	Radiocomando Bicanale 433MHz
D111906	...	MITTO B RCBO4 R1	Radiocomando 4 canali 433Mhz

Automazioni per serrande

Guida alla scelta

Diametro portamolle	Coppia massima	Kit	Operator	Plus
serrande				
200 mm	130 Nm	-	WIND RMB 130B 200-230	Adattatori per portamolle e albero inclusi nella confezione
		-	WIND RMB 130B 200-230 EF	Adattatori per portamolle e albero inclusi nella confezione.
		●	WIND RMB KIT 130B 200-230 EF AUTO	Adattatori per portamolle e albero inclusi nella confezione.
		●	WIND RMB KIT 130B 200-230 EF UP	Adattatori per portamolle e albero inclusi nella confezione.
	170 Nm	-	WIND RMB 170B 200-230	Adattatori per portamolle e albero inclusi nella confezione
		-	WIND RMB 170B 200-230 EF	Adattatori per portamolle e albero inclusi nella confezione
357 Nm	-	WIND RMB 350B 200-230 EF	Adattatori per portamolle e albero inclusi nella confezione.	
240 mm	235 Nm	-	WIND RMC 235B 240-230	Adattatori per portamolle e albero inclusi nella confezione
		-	WIND RMC 235B 240-230 EF	Adattatori per portamolle e albero inclusi nella confezione
	445 Nm	-	WIND RMC 445B 240-230 EF	Adattatori per portamolle e albero inclusi nella confezione

Guida all'installazione

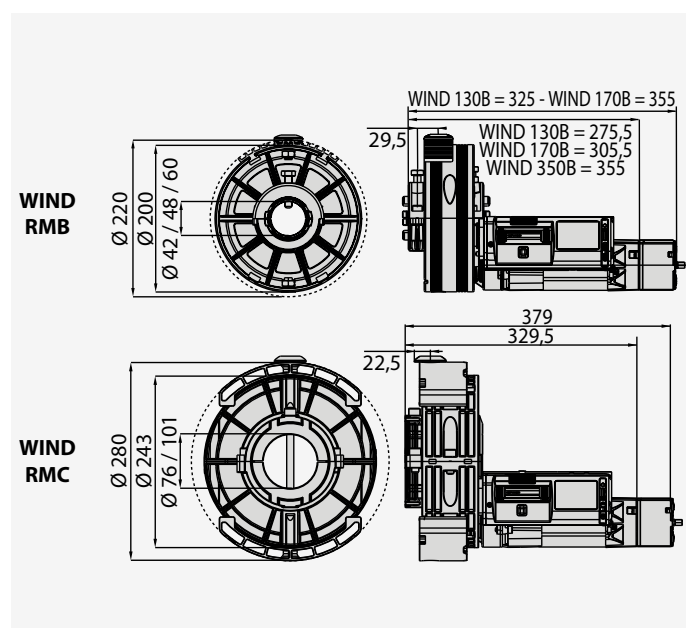


A	Operatore
B	Centrale di comando
D	Ricevente
E	Fotocellula
L	Dispositivi di comando
N	Scatola di derivazione
—	3x1,5
—	2x1
—	9x0,5
—	14x0,5



Operatori 230V per serrande avvolgibili con coppia massima fino a 445 Nm. Adatti al montaggio su serrande con puleggia dal diametro di 200, 220, 240 e 280 mm ed albero con diametro 42, 48, 60, 76 e 101 mm. Disponibili nelle versioni con e senza elettrofreno.

DIMENSIONI (mm)



Caratteristiche tecniche

	WIND RMB 130B 200-230	WIND RMB 130B 200-230 EF	WIND RMB 170B 200-230	WIND RMB 170B 200-230 EF	WIND RMB 350B 200-230 EF	WIND RMC 235B 240-230
Centrale di comando	LUNA AC B	LUNA AC B	LUNA AC B	LUNA AC B	LUNA AC B	LUNA AC B
Potenza assorbita	400 W	400 W	600 W	600 W	1200 W	600 W
Diametro portamolle	200 mm	200 mm	200 mm	200 mm	200 mm	240 mm
Coppia massima	130 Nm	130 Nm	170 Nm	170 Nm	357 Nm	235 Nm
Velocità rotazione	10 Rpm	10 Rpm	10 Rpm	10 Rpm	10 Rpm	8 Rpm
tipo di interruttore di fine corsa	Elettromeccanico	Elettromeccanico	Elettromeccanico	Elettromeccanico	Elettromeccanico	Elettromeccanico
Blocco	NO	Elettrofreno	NO	Elettrofreno	Elettrofreno	NO
Reazione all'urto	NO	NO	NO	NO	NO	NO
Grado di protezione	IP20	IP20	IP20	IP20	IP20	IP20
Condizioni ambientali	-10 ÷ 50 °C	-10 ÷ 50 °C	-10 ÷ 50 °C	-10 ÷ 50 °C	-10 ÷ 50 °C	-10 ÷ 50 °C

	WIND RMC 235B 240-230 EF	WIND RMC 445B 240-230 EF
Centrale di comando	LUNA AC B	LUNA AC B
Potenza assorbita	600 W	1200 W
Diametro portamolle	240 mm	240 mm
Coppia massima	235 Nm	445 Nm
Velocità rotazione	8 Rpm	8 Rpm
tipo di interruttore di fine corsa	Elettromeccanico	Elettromeccanico
Blocco	Elettrofreno	Elettrofreno
Reazione all'urto	NO	NO
Grado di protezione	IP20	IP20
Condizioni ambientali	-10 ÷ 50 °C	-10 ÷ 50 °C

Codice	Nome	Descrizione
P910041 00002	WIND RMB 130B 200-230	Operatore per serrande con puleggia portamolle diametro 200 mm. Coppia massima 130 Nm e potenza assorbita pari a 400 W. Reversibile. Adattatori per portamolle e albero inclusi nella confezione
P910042 00002	WIND RMB 130B 200-230 EF	Operatore per serrande con puleggia portamolle diametro 200 mm. Coppia massima 130 Nm e potenza assorbita pari a 400 W. Sblocco con cavo in acciaio e pomello per elettrofreno. Adattatori per portamolle e albero inclusi nella confezione.
P910043 00002	WIND RMB 170B 200-230	Operatore per serrande con puleggia portamolle diametro 200 mm. Coppia massima 170 Nm e potenza assorbita pari a 600 W. Reversibile. Adattatori per portamolle e albero inclusi nella confezione
P910044 00002	WIND RMB 170B 200-230 EF	Operatore per serrande con puleggia portamolle diametro 200 mm. Coppia massima 170 Nm e potenza assorbita pari a 600 W. Sblocco con cavo in acciaio e pomello per elettrofreno. Adattatori per portamolle e albero inclusi nella confezione
P910046 00002	WIND RMB 350B 200-230 EF	Operatore per serrande con puleggia portamolle diametro 200 mm. Coppia massima 357 Nm e potenza assorbita pari a 1200 W. Sblocco con cavo in acciaio e pomello per elettrofreno. Adattatori per portamolle e albero inclusi nella confezione.
P910038 00002	WIND RMC 235B 240-230	Operatore per serrande con puleggia portamolle diametro 240 mm. Coppia massima 235 Nm e potenza assorbita pari a 600 W. Reversibile. Adattatori per portamolle e albero inclusi nella confezione
P910039 00002	WIND RMC 235B 240-230 EF	Operatore per serrande con puleggia portamolle diametro 240 mm. Coppia massima 235 Nm e potenza assorbita pari a 600 W. Sblocco con cavo in acciaio e pomello per elettrofreno. Adattatori per portamolle e albero inclusi nella confezione
P910040 00002	WIND RMC 445B 240-230 EF	Operatore per serrande con puleggia portamolle diametro 240 mm. Coppia massima 445 Nm e potenza assorbita pari a 1200 W. Sblocco con cavo in acciaio e pomello per elettrofreno. Adattatori per portamolle e albero inclusi nella confezione
R965004 00001	WIND RMB KIT 130B 200-230 EF AUTO	Kit contenente operatore per serrande con puleggia portamolle diametro 200 mm. Coppia massima 130 Nm e potenza assorbita 400 W. Sblocco con cavo in acciaio e pomello per elettrofreno. Centrale di comando, fotocellule e lampeggiante, cassaforte da muro per sblocco. Adattatori per portamolle e albero inclusi nella confezione.
R965004 00002	WIND RMB KIT 130B 200-230 EF UP	Kit contenente operatore per serrande con puleggia portamolle diametro 200 mm. Coppia massima 130 Nm e potenza assorbita 400 W. Sblocco con cavo in acciaio e pomello per elettrofreno. Cassaforte da muro per sblocco. Adattatori per portamolle e albero inclusi nella confezione.

LUNA AC B 230V 50/60HZ: Quadro di comando per un operatore per serrande da 230V, 1200W.

D114183 00002 - LUNA AC B 230V 50/60HZ - Consigliata



- Quadro di comando per un operatore per serrande da 230V, 1200W.
- Caratteristiche principali: uscita dedicata per il lampeggiante, ingressi open, start, fotocellula e costa sensibile (verificata), ricevente e antenna integrate.
- Logiche e regolazioni: tempo di lavoro regolabile, possibilità di selezionare il tipo di costa (contatto N.C. / resistenza BK2), memorizzazione via radio dei radiocomandi CLONI o REPLAY, funzionamento secondo la logica a 2 o 4 passi, esclusione del funzionamento della fotocellula in apertura e funzionamento a uomo presente.
- Compatibilità: ELBA - ELBA BU.

ACCESSORI CONSIGLIATI

	P111515 - SHEDIR B CBC 02 L01 Scheda di centralizzazione filare per comandare fino a 2 motori o gruppi di motori in modalità singola o centralizzato		P111782 - COMPACTA A20-180 Coppia di fotocellule orientabili di 180° in orizzontale. Portata 20 metri. Alimentazione 12 - 33Vac / 15 - 35Vdc.
	D831081 - CMS Cartello di segnalazione		N574039 - BOX Cassaforte da muro per sblocco a cavo in acciaio e comando elettrico, cavo non fornito
	N999510 - X EF1 Elettrofreno per Wind Rmc e Rmb 230V		



IMPIANTI COMPLETI PER SERRANDE



WIND RMB 130B
200-230V50HZ BFT



WIND RMB 170B
200-230V50HZ BFT



WIND RMB 130B
200-230V50HZ EF BFT



WIND RMB 170B
200-230V50HZ EF BFT



WIND RMB 350B
200-230V50HZ EF BFT



WIND RMC 235B
240-230V50HZ BFT



WIND RMC 235B
240-230V50HZ EF BFT



WIND RMC 445B
240-230V50HZ EF BFT

WIND RMB-RMC

Motori con finecorsa integrati per Serrande ad albero fisso con molle di bilanciamento

Tecnologia Tecnologia a 230V

Codice	Nr/Mt	Prodotto	Descrizione
Motori per alberi 42/48/60 mm. Portamolle 200/220 mm			
P910041 00002	...	WIND RMB 130B 200-230V50HZ BFT include)	Motore 130Nm Reversibile- Puleggia 200-220mm - Attacco albero 60 mm (riduzioni 42-48
P910043 00002	...	WIND RMB 170B 200-230V50HZ BFT include)	Motore 170Nm Reversibile- Puleggia 200-220mm - Attacco albero 60 mm (riduzioni 42-48
P910042 00002	...	WIND RMB 130B 200-230V50HZ EF BFT	Motore 130Nm con Blocco elettrofreno - Puleggia 200-220mm - Attacco albero 60 mm
P910044 00002	...	WIND RMB 170B 200-230V50HZ EF BFT	Motore 170Nm con Blocco elettrofreno - Puleggia 200-220mm - Attacco albero 60 mm
P910046 00002	...	WIND RMB 350B 200-230V50HZ EF BFT	Motore doppio 350Nm con Blocco elettrofreno - Puleggia 200-220mm - Attacco albero 60 mm (riduzioni 42-48 include)
Motore per alberi 76/110 mm. Portamolle 240/280 mm			
P910038 00002	...	WIND RMC 235B 240-230V50HZ BFT 76 inclusa)	Motore 230V 235Nm Reversibile- Puleggia 240-280mm - Attacco albero 101 mm (riduzione
P910039 00002	...	WIND RMC 235B 240-230V50HZ EF BFT	Motore 230V 235Nm con Blocco elettrofreno - Puleggia 240-280mm - Attacco albero 101 mm (riduzione 76 inclusa)
P910040 00002	...	WIND RMC 445B 240-230V50HZ EF BFT	Motore doppio 230V 445Nm con Blocco elettrofreno - Puleggia 240-280mm - Attacco albero 101 mm (riduzione 76 inclusa)
Blocco Elettrofreno			
N999510	...	X EF1	Elettrofreno per WIND RMB e RMC (per rendere irreversibili i motori reversibili)
Cassaforte a parete			
N574039	...	BOX	Cassaforte a parete da esterno con pulsanti di comando e leva sblocco integrata
Centrale di comando			
D114183 00002	...	LUNA AC B 230V 50/60HZ	Centrale di comando con ricevente integrata per un operatore per serrande da 230V, 1200W
Lampeggiante			
D114093 00002	...	RADIUS LED AC A R1	Lampeggiante 230V tecnologia a led con antenna integrata
P123025	...	B 00 R02	Supporto a parete per lampeggianti gamma RADIUS/IPN05
Accessori Tapparella			
D111904	...	MITTO B RCBO2 R1 2CH	Radiocomando Bicanale 433MHz Rolling Code
P121024	...	Q.BO TOUCH	Pulsantiera digitale wireless, 10 Canali, 100 Codici, 433MHz Rolling Code
P121023	...	Q.BO KEY WM AV	Selettore a chiave con chiave personalizzata antivandalo in metallo
Fotocellule			
P111782	...	COMPACTA A20-180	Coppia di fotocellule orientabili a 180° con portata 20mt
P111528	...	THEA A15.0 PF	Coppia di fotolampeggianti orientabili e sincronizzate, 24V ac/dc



WIND RMB 130B EF



MITTO B RCB 04 R1



BOX



COMPACTA A20-180



RADIUS LED AC A R1



B 00 R02



LUNA AC B

KIT

WIND KIT UP - AUTO

Kit Motori per Serrande con molle Diametro 220-220mm

Tecnologia

Tecnologia a 230V

Elettronica

Elettronica Base con programmazione a Trimmer e Dip Switch

Codice	Nr/Mt	Prodotto	Descrizione
--------	-------	----------	-------------

KIT a Uomo presente

R965004 00002	1	WIND RMB 130B EF	Motore 130Nm con Blocco elettrofreno -Attacco albero 60 mm (riduzioni 42-48 incluse)
	1	BOX	Cassaforte a parete da esterno con pulsanti di comando e leva sblocco integrata

KIT versione automatica

R965004 00001	1	WIND RMB 130B EF	Motore 130Nm con Blocco Elettrofreno -Attacco albero 60 mm (riduzioni 42-48 incluse)
	1	MITTO B RCB 04 R1	Radiocomando Quadricanale 433MHz Rolling Code - Colore BLU
	1	BOX	Cassaforte a parete da esterno con pulsanti di comando e leva sblocco integrata
	1	COMPACTA A20-180	Coppia di fotocellule orientabili a 180° con portata 20mt
	1	RADIUS LED AC A R1	Lampeggiante 230V tecnologia a led con antenna integrata
	1	B 00 R02	Supporto a parete per lampeggianti gamma RADIUS/IPNOS
	1	LUNA AC B 230V 50/60HZ CPES	Centrale di comando con ricevente integrata per un operatore per serrande da 230V, 1200W

Dispositivi di comando

D111904	...	MITTO B RCBO2 R1 2CH	Radiocomando Bicanale 433MHz Rolling Code
P121024	...	Q.BO TOUCH	Pulsantiera digitale wireless, 10 Canali, 100 Codici, 433MHz Rolling Code
P121023	...	Q.BO KEY WM AV	Selettore a chiave con chiave personalizzata antivandalo in metallo

Fotocellule

P111782	...	COMPACTA A20-180	Coppia di fotocellule orientabili a 180° con portata 20mt
P111528	...	THEA A15.0 PF	Coppia di fotolampeggianti orientabili e sincronizzate, 24V ac/dc

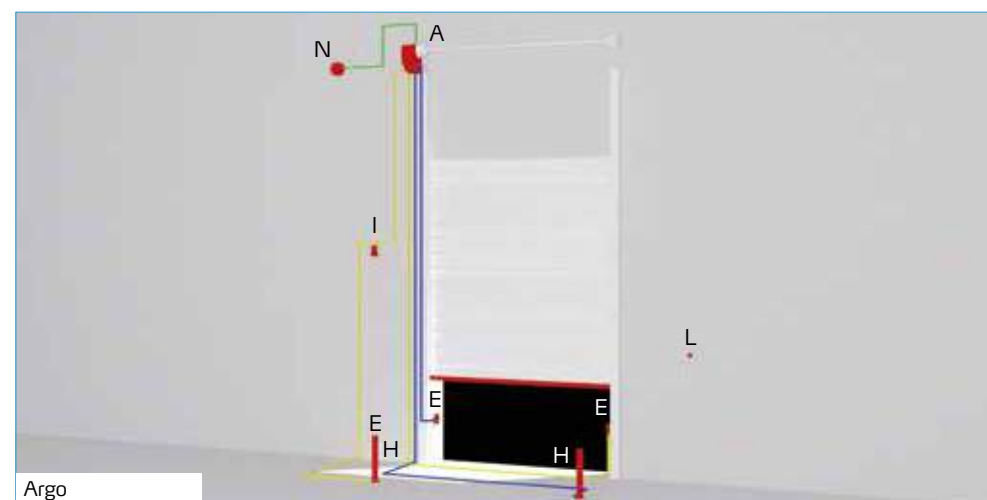


Automazioni per porte industriali sezionali ed a libro

Guida alla scelta

Tensione nominale	Frequenza utilizzo	Kit	Operator	Plus
porte industriali sezionali				
230 V	Semi intensivo	-	PEGASO BCJA620L01	Fine corsa ad encoder assoluto
		-	PEGASO BCJA625L01	Fine corsa ad encoder assoluto
		-	PEGASO BCJA625L02	Fine corsa ad encoder assoluto
		-	PEGASO BCJA620L11	Fine corsa ad encoder assoluto
		-	PEGASO BCJA625L11	Fine corsa ad encoder assoluto
400 V	Intensivo	-	PEGASO BCJA625L12	Fine corsa ad encoder assoluto
		-	PEGASO BCJA645W01	Fine corsa ad encoder assoluto
		-	PEGASO BCJA645W02	Fine corsa ad encoder assoluto
		-	PEGASO BCJA645W11	Fine corsa ad encoder assoluto
porte industriali a libro				
24 V	Semi intensivo	-	IGEA LB BT	D-Track
230 V	Molto Intensivo	-	FORB	Antischacciamento idraulico
		-	FORB R	Rallentamento idraulico
	Semi intensivo	-	IGEA LB	Frizione elettrica

Guida all'installazione



A	Operatore
B	Centrale di comando
D	Ricevente
E	Fotocellula
G	Costa sensibile
H	Colonnina
I	Lampeggiante
L	Sistema di comando (selettore a chiave, tastiera, lettore di badge)
N	Scatola di derivazione
	2x1,5
	6x1
	3x1,5
	RG 58
	5x1
	2x1
	4x2,5



-  U-Link
-  New
-  Phase-out


U-Control app
pag. 19

 ACCESSORI PER CENTRALI DI COMANDO
CONTROLLO ACCESSI
KIT BATTERIE PER CENTRALI DI COMANDO
SCHEDE DI ESPANSIONE
SOFTWARE
RICEVENTI
TRASMETTITORI

accessori
pag. 228

P. 332 DISPOSITIVI DI COMANDO P. 336
P. 332 SENSORI DI ATTIVAZIONE E SICUREZZA PORTE AUTOMATICHE P. 336
P. 332 DISPOSITIVI DI SEGNALAZIONE P. 337
P. 333 DISPOSITIVI DI SICUREZZA - FOTOCELLULE ED ACCESSORI P. 338
P. 334 DISPOSITIVI DI SICUREZZA - COSTE SENSIBILI P. 339
P. 335 PROFILI IN GOMMA P. 339
P. 335 SISTEMI DI SBLOCCO P. 340

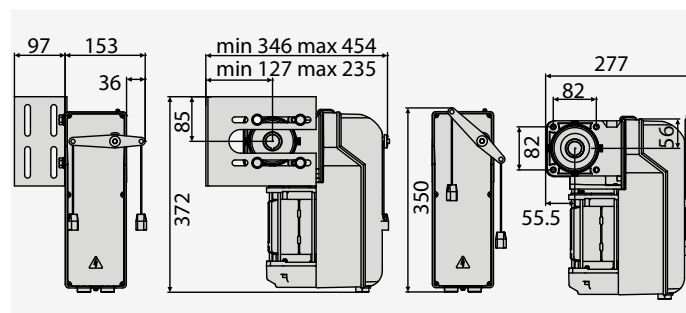


Operatore elettromeccanico per uso semiintensivo per l'automazione di porte sezionali industriali fino a 25 m² (Pegaso B Cja 625) o fino a 45 m².

Finecorsa ad encoder assoluto con possibilità di regolazione rapida da pavimento.

Velocità di apertura massima 24rpm e coppia massima 70Nm (Pegaso B Cja625); velocità d'apertura massima 24rpm e coppia massima 100Nm (Pegaso B Cja 645).

DIMENSIONI (mm)



Caratteristiche tecniche

	PEGASO BCJA620L01	PEGASO BCJA625L01	PEGASO BCJA625L02	PEGASO BCJA645W01	PEGASO BCJA645W02
Centrale di comando	LEO B CBB L01	LEO B CBB L01	LEO B CBB L01	LEO B CBB W01	LEO B CBB W01
Tensione nominale	230 V	230 V	230 V	400 V	400 V
Potenza assorbita	750 W	750 W	750 W	980 W	980 W
Superficie max	20 m ²	25 m ²	25 m ²	45 m ²	45 m ²
Diametro albero	25,40 mm	25,40 mm	25,40 mm	25,40 mm	25,40 mm
Superficie porta	20 m ²	25 m ²	25 m ²	45 m ²	45 m ²
Corsa	18	18	18	18	18
Tipo finecorsa	Encoder assoluto	Encoder assoluto	Encoder assoluto	Encoder assoluto	Encoder assoluto
Blocco	Meccanico	Meccanico	Meccanico	Meccanico	Meccanico
Sblocco	Sblocco a catena	Sblocco a catena	Sblocco a doppia fune	Sblocco a catena	Sblocco a doppia fune
Frequenza utilizzo	Semi intensivo	Semi intensivo	Semi intensivo	Intensivo	Intensivo
Grado di protezione	IP54	IP54	IP55	IP54	IP55
Condizioni ambientali	-10 + 50 °C	-10 + 50 °C	-10 + 50 °C	-10 + 50 °C	-10 + 50 °C

Codice	Nome	Descrizione
P925205 00003	PEGASO BCJA620L01	Operatore elettromeccanico automatico per porte industriali sezionali con superficie max 20 m ² ed impiego Semi intensivo. Alimentazione 230 V. velocità max 33 Rpm. coppia max 50 Nm. Sblocco a catena. IP54 Fine corsa ad encoder assoluto
P925203 00004	PEGASO BCJA625L01	Operatore elettromeccanico automatico per porte industriali sezionali con superficie max 25 m ² ed impiego Semi intensivo. Alimentazione 230 V. velocità max 24 Rpm. coppia max 70 Nm. Sblocco a catena. IP54 Fine corsa ad encoder assoluto
P925204 00004	PEGASO BCJA625L02	Operatore elettromeccanico automatico per porte industriali sezionali con superficie max 25 m ² ed impiego Semi intensivo. Alimentazione 230 V. velocità max 24 Rpm. coppia max 70 Nm. Sblocco a doppia fune. IP55 Fine corsa ad encoder assoluto
P925203 00005	PEGASO BCJA645W01	Operatore elettromeccanico automatico per porte industriali sezionali con superficie max 45 m ² ed impiego Intensivo. Alimentazione 400 V. velocità max 24 Rpm. coppia max 100 Nm. Sblocco a catena. IP54 Fine corsa ad encoder assoluto
P925204 00005	PEGASO BCJA645W02	Operatore elettromeccanico automatico per porte industriali sezionali con superficie max 45 m ² ed impiego Intensivo. Alimentazione 400 V. velocità max 24 Rpm. coppia max 100 Nm. Sblocco a doppia fune. IP55 Fine corsa ad encoder assoluto

LEO B CBB L01: Quadro di comando U-Link per operatori serie Pegaso B Cja monofase

D113767 00002 - LEO B CBB L01 - Consigliata



- Quadro di comando U-Link per operatori serie Pegaso B Cja monofase
- Applicazione: quadro di comando per 1 operatore serie Pegaso B Cja monofase
- Alimentazione scheda: 230V monofase
- Alimentazione operatore: 230V monofase

LEO B CBB W01: Quadro di comando U-Link per operatori serie Pegaso B Cja trifase

D113768 00002 - LEO B CBB W01 - Consigliata



- Applicazione: quadro di comando per 1 operatore serie Pegaso B Cja trifase Alimentazione scheda: 400V trifase Alimentazione operatore: 400V trifase
- Applicazione: quadro di comando per 1 operatore serie Pegaso B Cja trifase
- Alimentazione scheda: 400V trifase
- Alimentazione operatore: 400V trifase

ACCESSORI CONSIGLIATI

	P111782 - COMPACTA A20-180 Coppia di fotocellule orientabili di 180° in orizzontale. Portata 20 metri. Alimentazione 12 - 33Vac / 15 - 35Vdc.		D121631 - PEGASO CABLE MONO Cavo di alimentazione precabato per operatori PEGASO monofase. Lunghezza 1 m
	D121632 - PEGASO CABLE TRI Cavo di alimentazione precabato per operatori PEGASO trifase. Lunghezza 1 m		D121674 - PEGASO CABLE ENC 5 Cavo precabato di collegamento tra operatore e centrale di comando esterna per la gestione dell'encoder. Lunghezza 5 m
	D121675 - PEGASO CABLE ENC 10 Cavo precabato di collegamento tra operatore e centrale di comando esterna per la gestione dell'encoder. Lunghezza 10 m		D121679 - PEGASO CABLE AUTO 5N Cavo precabato di collegamento tra PEG INT ed alimentazione elettrica della centrale di comando esterna. Lunghezza 5 m
	D121680 - PEGASO CABLE AUTO 10N Cavo precabato di collegamento tra PEG INT ed alimentazione elettrica della centrale di comando esterna. Lunghezza 10 m		N999468 - PEG CCP Prolunga per catena di sblocco operatori PEGASO C. Lunghezza 4 m
	N733338 - PIG 12/ULISSE 5 Pignone 12 denti per riduzione su porte sezionali industriali, per alberi da 1" (25.4 mm)		N733336 - PIG 14/ULISSE 5 Pignone 14 denti per riduzione su porte sezionali industriali, per alberi da 1" (25.4 mm)
	N733339 - PIG 18/ULISSE 5 Pignone 18 denti per riduzione su porte sezionali industriali, per alberi da 1" (25.4 mm)		N733337 - PIG 30/ULISSE 5 Pignone 30 denti per riduzione su porte sezionali industriali, per alberi da 1" (25.4 mm)
	N733148 - COR 30 Corona 30 denti completa di accessori per riduzione su porte sezionali industriali, per alberi da 1" (25.4 mm)		N733149 - COR 40 Corona 40 denti completa di accessori per riduzione su porte sezionali industriali, per alberi da 1" (25.4 mm)
	N733121 - SFZ Confezione staffa ancoraggio supplementare. Da utilizzare su installazioni con rinvio a catena		N733449 - PEGASO ADA Adattatore per installazioni su portoni con albero da 1"1/4 PEGASO ADA
	P111407 - FALCON Sensore di presenza industriale installabile fino a 7 m.		



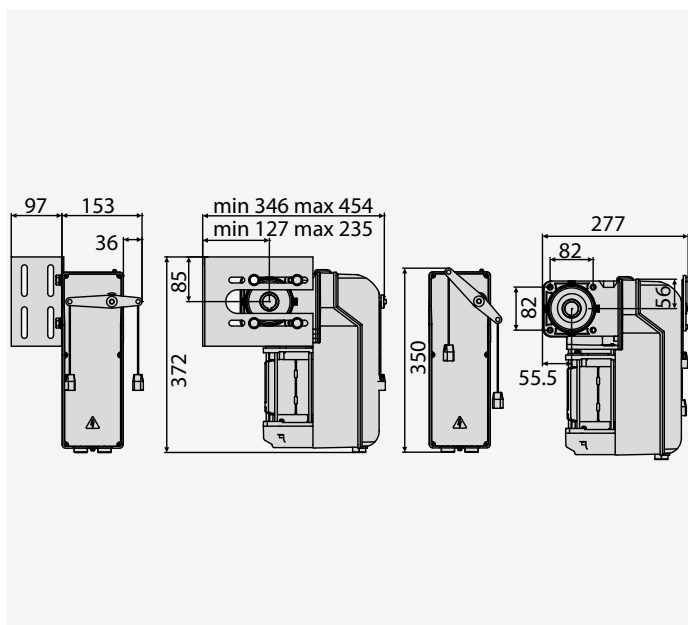
Operatore elettromeccanico per uso semiintensivo per l'automazione di porte sezionali industriali fino a 25 m² (Pegaso B Cja 625) o fino a 45 m².

Finecorsa ad encoder assoluto con possibilità di regolazione rapida da pavimento.

Velocità di apertura massima 24rpm e coppia massima 70Nm (Pegaso B Cja625); velocità d'apertura massima 24rpm e coppia massima 100Nm (Pegaso B Cja 645).

Comando a uomo presente

DIMENSIONI (mm)



Caratteristiche tecniche

	PEGASO BCJA620L11	PEGASO BCJA625L11	PEGASO BCJA625L12	PEGASO BCJA645W11	PEGASO BCJA645W12
Tensione nominale	230 V	230 V	230 V	400 V	400 V
Potenza assorbita	750 W	750 W	750 W	980 W	980 W
Superficie max	20 m ²	25 m ²	25 m ²	45 m ²	45 m ²
Diametro albero	25,40 mm	25,40 mm	25,40 mm	25,40 mm	25,40 mm
Superficie porta	20 m ²	25 m ²	25 m ²	45 m ²	45 m ²
Corsa	18	18	18	18	18
Tipo finecorsa	Encoder assoluto	Encoder assoluto	Encoder assoluto	Encoder assoluto	Encoder assoluto
Blocco	Meccanico	Meccanico	Meccanico	Meccanico	Meccanico
Sblocco	Sblocco a catena	Sblocco a catena	Sblocco a doppia fune	Sblocco a catena	Sblocco a doppia fune
Frequenza utilizzo	Semi intensivo	Semi intensivo	Semi intensivo	Intensivo	Intensivo
Grado di protezione	IP54	IP54	IP55	IP54	IP55
Condizioni ambientali	-10 + 50 °C	-10 + 50 °C	-10 + 50 °C	-10 + 50 °C	-10 + 50 °C

Codice	Nome	Descrizione
P925205 00004	PEGASO BCJA620L11	Operatore elettromeccanico, uomo presente, per porte industriali sezionali con superficie max 20 m ² ed impiego Semi intensivo. Alimentazione 230 V. velocità max 33 Rpm. coppia max 50 Nm. Sblocco a catena. IP54 Fine corsa ad encoder assoluto
P925203 00006	PEGASO BCJA625L11	Operatore elettromeccanico, uomo presente, per porte industriali sezionali con superficie max 25 m ² ed impiego Semi intensivo. Alimentazione 230 V. velocità max 24 Rpm. coppia max 70 Nm. Sblocco a catena. IP54 Fine corsa ad encoder assoluto
P925204 00006	PEGASO BCJA625L12	Operatore elettromeccanico, uomo presente, per porte industriali sezionali con superficie max 25 m ² ed impiego Semi intensivo. Alimentazione 230 V. velocità max 24 Rpm. coppia max 70 Nm. Sblocco a doppia fune. IP55 Fine corsa ad encoder assoluto
P925203 00007	PEGASO BCJA645W11	Operatore elettromeccanico, uomo presente, per porte industriali sezionali con superficie max 45 m ² ed impiego Intensivo. Alimentazione 400 V. velocità max 24 Rpm. coppia max 100 Nm. Sblocco a catena. IP54 Fine corsa ad encoder assoluto
P925204 00007	PEGASO BCJA645W12	Operatore elettromeccanico, uomo presente, per porte industriali sezionali con superficie max 45 m ² ed impiego Intensivo. Alimentazione 400 V. velocità max 24 Rpm. coppia max 100 Nm. Sblocco a doppia fune. IP55 Fine corsa ad encoder assoluto

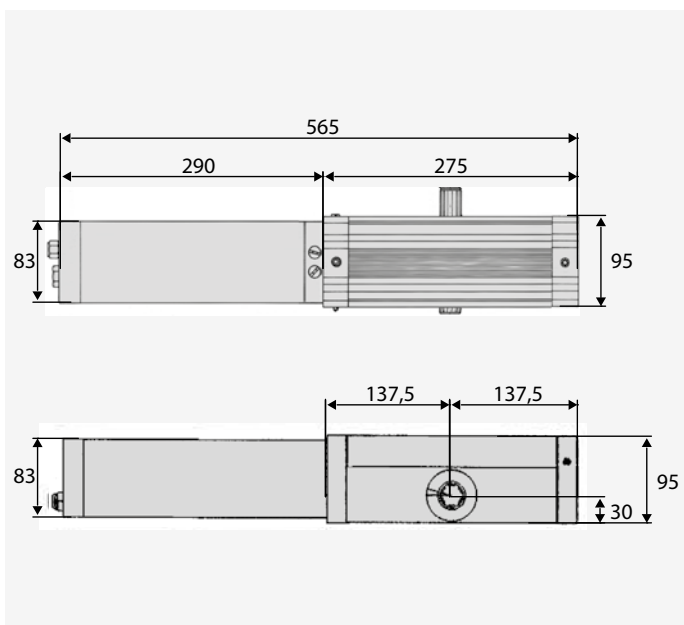
ACCESSORI CONSIGLIATI

	D121631 - PEGASO CABLE MONO Cavo di alimentazione precabato per operatori PEGASO monofase. Lunghezza 1 m		P111782 - COMPACTA A20-180 Coppia di fotocellule orientabili di 180° in orizzontale. Portata 20 metri. Alimentazione 12 - 33Vac / 15 - 35Vdc.
	D121632 - PEGASO CABLE TRI Cavo di alimentazione precabato per operatori PEGASO trifase. Lunghezza 1 m		D121624 - PEGASO UP CONTROL 5 Cavo con pulsantiera APRI - STOP - CHIUDI precabato per operatori PEGASO UP. Permettere di regolare i finecorsa del motore da terra. Lunghezza 5 m
	D121625 - PEGASO UP CONTROL 10 Cavo con pulsantiera APRI - STOP - CHIUDI precabato per operatori PEGASO UP. Permettere di regolare i finecorsa del motore da terra. Lunghezza 10 m		N999468 - PEG CCP Prolunga per catena di sblocco operatori PEGASO C. Lunghezza 4 m
	N733338 - PIG 12/ULISSE S Pignone 12 denti per riduzione su porte sezionali industriali, per alberi da 1" (25.4 mm)		N733336 - PIG 14/ULISSE S Pignone 14 denti per riduzione su porte sezionali industriali, per alberi da 1" (25.4 mm)
	N733339 - PIG 18/ULISSE S Pignone 18 denti per riduzione su porte sezionali industriali, per alberi da 1" (25.4 mm)		N733337 - PIG 30/ULISSE S Pignone 30 denti per riduzione su porte sezionali industriali, per alberi da 1" (25.4 mm)
	N733148 - COR 30 Corona 30 denti completa di accessori per riduzione su porte sezionali industriali, per alberi da 1" (25.4 mm)		N733149 - COR 40 Corona 40 denti completa di accessori per riduzione su porte sezionali industriali, per alberi da 1" (25.4 mm)
	N733121 - SFZ Confezione staffa ancoraggio supplementare. Da utilizzare su installazioni con rinvio a catena		N733449 - PEGASO ADA Adattatore per installazioni su portoni con albero da 1 1/4 PEGASO ADA



Operatore idraulico ad uso molto intensivo per porte a libro industriali, massimo due pannelli per anta.
Realizzato per le condizioni di impiego più gravose, unisce la forza e l'affidabilità tipiche degli operatori idraulici.

DIMENSIONI (mm)



Caratteristiche tecniche

	FORB	FORB R
Centrale di comando	RIGEL 6	RIGEL 6
Tensione nominale	230 V	230 V
Potenza assorbita	250 W	250 W
Superficie max	6 m ²	2,40 m ²
Superficie porta	6 m ²	2,40 m ²
Tempo apertura o chiusura	25	Language
Rallentamento	NO	SI
Blocco	Idraulico	Idraulico
Sblocco	Leva o cavo in acciaio	Leva o cavo in acciaio
Reazione all'urto	Antischacciamento assicurato da 2 valvole di bypass	Antischacciamento assicurato da 2 valvole di bypass
Frequenza utilizzo	Molto Intensivo	Molto Intensivo
Grado di protezione	IP57	IP57
Condizioni ambientali	-15 ÷ 60 °C	-15 ÷ 60 °C

Codice	Nome	Descrizione
P935017 00001	FORB	Operatore idraulico per porte industriali a libro (massimo due pannelli) con superficie max 6 m ² ed impiego Molto Intensivo. Antischacciamento idraulico
P935019 00001	FORB R	Operatore idraulico per porte industriali a libro (massimo due pannelli) con superficie max 2.4 m ² ed impiego Molto Intensivo. Rallentamento idraulico

RIGEL 6 220-230V 50/60HZ: Quadro di comando a display universale per uno o due operatori da 230V, 650+650W



D113833 00002 - RIGEL 6 220-230V 50/60HZ - Consigliata



- Quadro di comando a display universale per uno o due operatori da 230V, 650+650W
- Applicazione: quadro di comando universale per uno o due operatori
- Alimentazione scheda: 230V monofase
- Alimentazione operatori: 230V monofase
- Caratteristiche principali: morsettiere estraibili, programmazione e diagnostica con display, ricevente quadricanale incorporata, connessione elettroserratura a scatto o magnetica, limitatore elettronico di coppia, rallentamento elettronico in apertura e chiusura, ingressi di finecorsa separati per ogni motore, possibilità di gestione semaforica e preriscaldamento operatori idraulici, timer settimanale, possibilità di cancellazione di uno specifico radiocomando, personalizzazione dei 4 canali radio, personalizzazione durata uscita temporizzata, sensibilità all'ostacolo regolabile.
- Funzioni principali: richiusura automatica, tempi di lavoro motori separati, mantenimento blocco in chiusura, colpo d'ariete, logica 2/3/4 passi, apertura parziale, chiusura rapida, apri e chiudi separati, timer settimanale.
- Compatibilità: RIGEL 5 - RIGEL 4 - RIGEL 3 - RIGEL N

ACCESSORI CONSIGLIATI

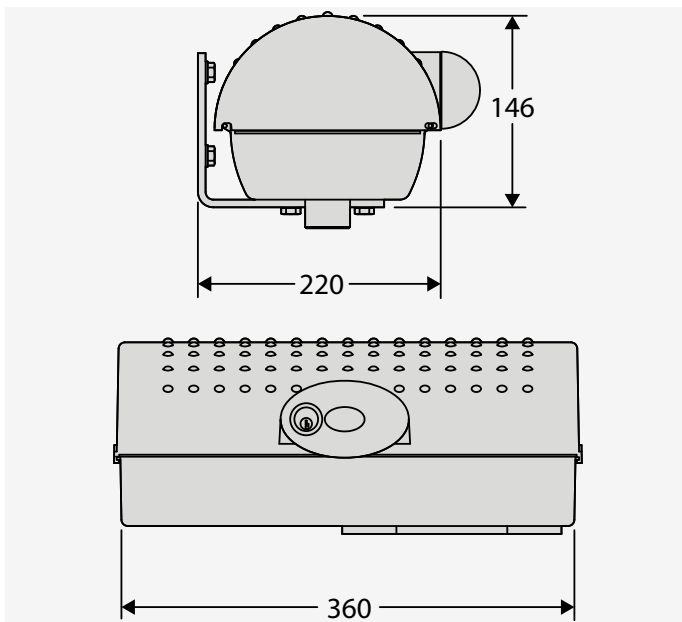
	P111782 - COMPACTA A20-180 Coppia di fotocellule orientabili di 180° in orizzontale. Portata 20 metri. Alimentazione 12 - 33Vac / 15 - 35Vdc.		N733020 - SEB Sblocco esterno a chiave per BERMA, FORB, IGEA LB e IGEA LB BT
	P111407 - FALCON Sensore di presenza industriale installabile fino a 7 m.		

- BUILDING ACCESS AUTOMATION
- d-track
- ee link
- er ready
- 24 V
- U-Link



Gamma di operatori elettromeccanici 230V per porte a libro industriali, massimo due 2 pannelli per anta. Disponibili anche nella versione 24V per garantire il massimo della sicurezza antischiacciamento e della precisione di manovra e rallentamento.

DIMENSIONI (mm)



Caratteristiche tecniche

	IGEA LB BT	IGEA LB
Centrale di comando	THALIA P	RIGEL 6
Tensione nominale	24 V	230 V
Potenza assorbita	40 W	300 W
peso max. del cancello	250 kg	250 kg
Lunghezza pannello	2 m	2 m
Tipo fincorsa	Elettromeccanico	Elettromeccanico
Rallentamento	SI	SI
Blocco	Meccanico	Meccanico
Sblocco	Accessorio esterno con chiave personalizzata	Accessorio esterno con chiave personalizzata
Reazione all'urto	D-Track	Frizione elettronica
Frequenza utilizzo	Semi intensivo	Semi intensivo
Grado di protezione	IP4X	IP4X
Condizioni ambientali	-15 ÷ 60 °C	-15 ÷ 60 °C

Codice	Nome	Descrizione
P935072 00002	IGEA LB BT	Operatore elettromeccanico per porte industriali a libro (massimo due pannelli) con lunghezza pannello 2 m. peso porta 250 kg ed impiego Semi intensivo. D-Track
P935077 00001	IGEA LB	Operatore elettromeccanico per porte industriali a libro (massimo due pannelli) con lunghezza pannello 2 m. peso porta 250 kg ed impiego Semi intensivo. Frizione elettrica

THALIA P: Quadro di comando per 1 o 2 operatori in 24V per cancelli a battente elettromeccanici e oleodinamici con gestione elettroserratura, per impianti ad alta complessità



D113747 00002 - THALIA P - Consigliata



- Alimentazione scheda: 230V monofase
- Alimentazione operatori: 24Vdc 240W max ogni operatore
- Caratteristiche principali: morsettiere estraibili con nuovo standard a colori, programmazione semplificata a scenari con display e ricevente bicanale incorporata, antischiacciamento basato su sistema D-Track, rallentamento in apertura e chiusura e autoapprendimento elettronici
- Funzioni principali: richiusura automatica, chiusura rapida, apertura parziale, funzionamento a uomo presente, connessione diretta alimentata elettroserratura e elettrocalamita, connessione diretta costa 8K2.
- Applicazione: quadro di comando a display per 1 o 2 operatori in 24V
- Compatibilità: LIBRA, LIBRA R, LIBRA MA R

RIGEL 6 220-230V 50/60HZ: Quadro di comando a display universale per uno o due operatori da 230V, 650+650W



D113833 00002 - RIGEL 6 220-230V 50/60HZ - Consigliata



- Quadro di comando a display universale per uno o due operatori da 230V, 650+650W
- Applicazione: quadro di comando universale per uno o due operatori
- Alimentazione scheda: 230V monofase
- Alimentazione operatori: 230V monofase
- Caratteristiche principali: morsettiere estraibili, programmazione e diagnostica con display, ricevente quadricanale incorporata, connessione elettroserratura a scatto o magnetica, limitatore elettronico di coppia, rallentamento elettronico in apertura e chiusura, ingressi di finecorsa separati per ogni motore, possibilità di gestione semaforica e preriscaldamento operatori idraulici, timer settimanale, possibilità di cancellazione di uno specifico radiocomando, personalizzazione dei 4 canali radio, personalizzazione durata uscita temporizzata, sensibilità all'ostacolo regolabile.
- Funzioni principali: richiusura automatica, tempi di lavoro motori separati, mantenimento blocco in chiusura, colpo d'ariete, logica 2/3/4 passi, apertura parziale, chiusura rapida, apri e chiudi separati, timer settimanale.
- Compatibilità: RIGEL 5 - RIGEL 4 - RIGEL 3 - RIGEL N

ACCESSORI CONSIGLIATI

<p>D113811 00004 - ALENA SW2</p> <p>Quadro di comando a dip switch e potenziometri per uno o due operatori da 230V, 400+400W, per cancelli a battente e porte industriali a libro. Gestisce il rallentamento. Compatibilità: ALTAIR, ALTAIR-P.</p>	<p>P111782 - COMPACTA A20-180</p> <p>Coppia di fotocellule orientabili di 180° in orizzontale. Portata 20 metri. Alimentazione 12 - 33Vac / 15 - 35Vdc.</p>
<p>D113745 00002 - THALIA</p> <p>Quadro di comando a display per uno o due operatori elettromeccanici 24 V per cancelli a battente. Compatibilità: LIBRA C MA, LIBRA, LIBRA R, LIBRA MA R.</p>	<p>N733020 - SEB</p> <p>Sblocco esterno a chiave per BERMA, FORB, IGEA LB e IGEA LB BT</p>
<p>N574039 - BOX</p> <p>Cassaforte da muro per sblocco a cavo in acciaio e comando elettrico, cavo non fornito</p>	<p>N733421 - RCA</p> <p>Sblocco a leva con cavo in acciaio, lunghezza 3.5 m. Abbinabile a BOX.</p>
<p>N733422 - RCAL</p> <p>Sblocco a leva con cavo in acciaio, lunghezza 7 m. Abbinabile a BOX.</p>	



IMPIANTI COMPLETI PER PORTE SEZIONALI INDUSTRIALI



PEGASO 230V C UP 5 PEGASO 230V C UP PEGASO 230V SB UP

PEGASO B CJA 230V UP

Motorizzazioni per porte sezionali 230V con comando a Uomo Presente fino a 25mq

Tecnologia Tecnologia a 230V con Encoder assoluto

Elettronica Centrale di comando Uomo presente integrata nell'operatore

Codice	Nr/Mt	Prodotto	Descrizione
Motori 230V + Centrale			
P925205 00004 ...	PEGASO 230V C UP 5	PEGASO 230V C UP 5	Motore con centrale integrata 230V - 33 Rpm - fino a 20 mq- Sblocco a Catena (dotazione 1m)
P925203 00006 ...	PEGASO 230V C UP	PEGASO 230V C UP	Motore con centrale integrata 230V - 24 Rpm - fino a 25 mq- Sblocco a Catena (dotazione 1m)
P925204 00006 ...	PEGASO 230V SB UP	PEGASO 230V SB UP	Motore con centrale integrata 230V - 24 Rpm - fino a 25 mq- Sblocco a Fune

Accessori Motore

N999468 ...	PEG CCP	PEG CCP	Prolunga per sblocco a catena L. 4mt lineari (1pz ogni 2mt di altezza)
D121631 ...	CABLE MONO	CABLE MONO	Cavo precablato di alimentazione motore L=1mt per PEGASO 230V
D121624 ...	UP CONTROL 5	UP CONTROL 5	Pulsantiera precablata APRI/STOP/CHIUDI con cavo L=5mt
D121625 ...	UP CONTROL 10	UP CONTROL 10	Pulsantiera precablata APRI/STOP/CHIUDI con cavo L=10mt

Adattatori e Riduzioni

N733449 ...	PEGASO ADA1 1/4	PEGASO ADA1 1/4	adattatore per alberi da 1 pollice e 1/4
N733121 ...	SFZ	SFZ	Staffa per installazione PEGASO con riduzione a catena (PIG+COR)
N733338 ...	PIG 12	PIG 12	Pignone 12 denti per trasmissione catena (Aggiungere COR)
N733336 ...	PIG 14	PIG 14	Pignone 14 denti per trasmissione catena (Aggiungere COR)
N733339 ...	PIG 18	PIG 18	Pignone 18 denti per trasmissione catena (Aggiungere COR)
N733337 ...	PIG 30	PIG 30	Pignone 30 denti per trasmissione catena (Aggiungere COR)
N733148 ...	COR30	COR30	Corona 30 denti per alberi da 1 pollice per trasmissione a catena (inclusa) (Aggiungere PIG)
N733149 ...	COR40	COR40	Corona 40 denti per alberi da 1 pollice per trasmissione a catena (inclusa) (Aggiungere PIG)

Lampeggiante

D114093 00002 ...	RADIUS LED AC A R1	RADIUS LED AC A R1	Lampeggiante 230V tecnologia a led con antenna integrata
P123025 ...	B 00 R02	B 00 R02	Supporto a parete per lampeggianti gamma RADIUS/IPNOS



PEGASO 400V C UP PEGASO 400V SB UP

PEGASO B CJA 400V UP

Motorizzazioni per porte sezionali 400V con comando a Uomo Presente fino a 45mq

Tecnologia Tecnologia a 400V con Encoder assoluto

Elettronica Centrale di comando integrata nell'operatore, aggiungere cavo di comando da 5 o 10 mt

Codice	Nr/Mt	Prodotto	Descrizione
Motori 400V + Centrale			
P925203 00007 ...	PEGASO 400V C UP	PEGASO 400V C UP	Motore con centrale integrata 400V - 24 Rpm - fino 45 Mq - Sblocco A Catena (dotazione 1 m)
P925204 00007 ...	PEGASO 400V SB UP	PEGASO 400V SB UP	Motore con centrale integrata 400V- 24 Rpm - fino 45 Mq - Sblocco A Fune

Accessori Motore

N999468 ...	PEG CCP	PEG CCP	Prolunga per sblocco a catena L. 4mt lineari (1pz ogni 2mt di altezza)
D121632 ...	CABLE TRI	CABLE TRI	Cavo Precablato Di Alimentazione Motore L=1Mt Per Pegaso 400V
D121624 ...	UP CONTROL 5	UP CONTROL 5	Pulsantiera precablata APRI/STOP/CHIUDI con cavo L=5mt
D121625 ...	UP CONTROL 10	UP CONTROL 10	Pulsantiera precablata APRI/STOP/CHIUDI con cavo L=10mt

Adattatori e Riduzioni

N733449 ...	PEGASO ADA1 1/4	PEGASO ADA1 1/4	adattatore per alberi da 1 pollice e 1/4
N733121 ...	SFZ	SFZ	Staffa per installazione PEGASO con riduzione a catena (PIG+COR)
N733338 ...	PIG 12	PIG 12	Pignone 12 denti per trasmissione catena (Aggiungere COR)
N733336 ...	PIG 14	PIG 14	Pignone 14 denti per trasmissione catena (Aggiungere COR)
N733339 ...	PIG 18	PIG 18	Pignone 18 denti per trasmissione catena (Aggiungere COR)
N733337 ...	PIG 30	PIG 30	Pignone 30 denti per trasmissione catena (Aggiungere COR)
N733148 ...	COR30	COR30	Corona 30 denti per alberi da 1 pollice per trasmissione a catena (inclusa) (Aggiungere PIG)
N733149 ...	COR40	COR40	Corona 40 denti per alberi da 1 pollice per trasmissione a catena (inclusa) (Aggiungere PIG)

Lampeggiante

D114093 00002 ...	RADIUS LED AC A R1	RADIUS LED AC A R1	Lampeggiante 230V tecnologia a led con antenna integrata
P123025 ...	B 00 R02	B 00 R02	Supporto a parete per lampeggianti gamma RADIUS/IPNOS



PEGASO 230V C AU S



PEGASO 230V C AU



PEGASO 230V SB AU



PEGASO B CJA 230V AUTO

Motorizzazioni per porte sezionali 230V con comando Automatico fino a 25mq

Tecnologia Tecnologia a 230V con Encoder assoluto

Elettronica Quadro comando separato con pulsanti incorporati - **SENZA** ricevente radio

Codice	Nr/Mt	Prodotto	Descrizione
Motori 230V			
P925205 00003	...	PEGASO 230V C AU S	Motore 230V - 33 Rpm - fino 20 Mq - Sblocco a Catena (dotazione 1m) - Necessaria LEO B CBB L01
P925203 00004	...	PEGASO 230V C AU	Motore 230V - 24 Rpm - fino 25 Mq - Sblocco A Catena (dotazione 1m) - Necessaria LEO B CBB L01
P925204 00004	...	PEGASO 230V SB AU	Motore 230V - 24 Rpm - fino 25 Mq - Sblocco A Fune - Necessaria LEO B CBB L01
Centrale di comando			
D113767 00002	...	LEO B CBB L01	Quadro di comando indispensabile per gestione PEGASO B CJA 230V
Accessori motore			
N999468	...	PEG CCP	Prolunga per sblocco a catena L. 4mt lineari (1pz ogni 2mt di altezza)
D121631	...	CABLE MONO	Cavo precablato di alimentazione motore L=1mt per PEGASO 230V
D121674	...	CABLE ENC 5	Cavo precablato per collegamento encoder/centrale L=5mt
D121675	...	CABLE ENC 10	Cavo precablato per collegamento encoder/centrale L=10mt
D121679	...	CABLE AUTO 5	Cavo precablato per collegamento motore/centrale L=5mt
D121680	...	CABLE AUTO 10	Cavo precablato per collegamento motore/centrale L=10mt
Adattatori e Riduzioni			
N733449	...	PEGASO ADA1 1/4	adattatore per alberi da 1 pollice e 1/4
N733121	...	SFZ	Staffa per installazione PEGASO con riduzione a catena (PIG+COR)
N733338	...	PIG 12	Pignone 12 denti per trasmissione catena (Aggiungere COR)
N733336	...	PIG 14	Pignone 14 denti per trasmissione catena (Aggiungere COR)
N733339	...	PIG 18	Pignone 18 denti per trasmissione catena (Aggiungere COR)
N733337	...	PIG 30	Pignone 30 denti per trasmissione catena (Aggiungere COR)
N733148	...	COR30	Corona 30 denti per alberi da 1 pollice per trasmissione a catena (inclusa) (Aggiungere PIG)
N733149	...	COR40	Corona 40 denti per alberi da 1 pollice per trasmissione a catena (inclusa) (Aggiungere PIG)
Ricevitori radio			
D111662	...	CLONIX 2/128	Ricevente bicanale ad innesto 433 MHz rolling code - Memoria 128 posizioni
D111664	...	CLONIX 2/2048	Ricevente bicanale ad innesto 433 MHz rolling code - Memoria 2048 posizioni
Dispositivi di comando radio			
D111904	...	MITTO B RCBO2 R1 2CH	Radiocomando Bicanale 433MHz Rolling Code
P121024	...	Q.BO TOUCH	Pulsantiera digitale wireless. 10 Canali. 100 Codici. 433MHz Rolling Code
Lampeggiante			
D114093 00002	...	RADIUS LED AC A R1	Lampeggiante 230V tecnologia a led con antenna integrata
P123025	...	B 00 R02	Supporto a parete per lampeggianti gamma RADIUS/IPNOS
Fotocellule			
P111782	...	COMPACTA A20-180	Coppia di fotocellule orientabili a 180° con portata 20mt
P111528	...	THEA A15.0 PF	Coppia di fotolampeggianti orientabili e sincronizzate. 24V ac/dc
Dispositivi sicurezza			
N190104	...	BIR C	Binario e profilo in gomma spessore 3cm per costa passiva e attiva EN 12978 - al metro (VEDI LUNGHEZZA ASTA)
P111401 00001	...	VENTIMIGLIA NS	Dispositivo per costa sensibile in frangenti EN12978
Controllo Accessi Stand alone			
P111467	...	B EBA WIE	Scheda di espansione per accessori WIEGAND 26, memoria 32 codici, compatibile con centrali U-Link
P121025	...	Q .BO PAD LETTORE	Pulsantiera digitale filare Wiegand da esterno struttura metallo tasti acciaio inox
D113704	...	PROSSIMITA' RFID 125KHZ	Testa di lettura IP55 Wiegand 26
D110912	...	COMPASS ISOCARD	Tessera di prossimità standard ISO



PEGASO 400V C AU

PEGASO 400V SB AU

**PEGASO B CJA 400V AUTO**

Motorizzazioni per porte sezionali 400V con comando Automatico fino a 45mq

Tecnologia Tecnologia a 400V

Elettronica Quadro comando separato con pulsanti incorporati - SENZA ricevente radio

Codice	Nr/Mt	Prodotto	Descrizione
Motori 400V			
P925203 00005	...	PEGASO 400V C AU	Motore 400V -24 Rpm - fino 45 Mq - Sblocco A Catena (dotazione 1m) - Necessaria LEO B CBB W01
P925204 00004	...	PEGASO 400V SB AU	Motore 400V -24 Rpm - fino 45 Mq - Sblocco A Fune - Necessaria LEO B CBB W01
Centrale di comando			
D113768 00002	...	LEO B CBB W01	Quadro di comando indispensabile al corretto funzionamento del PEGASO 400V
Accessori motore			
N999468	...	PEG CCP	Prolunga per sblocco a catena L. 4mt lineari (1pz ogni 2mt di altezza)
D121632	...	CABLE TRI	Cavo Precablato Di Alimentazione Motore L=1Mt Per Pegaso 400V
D121674	...	CABLE ENC 5	Cavo precablato per collegamento encoder/centrale L=5mt
D121675	...	CABLE ENC 10	Cavo precablato per collegamento encoder/centrale L=10mt
D121679	...	CABLE AUTO 5	Cavo precablato per collegamento motore/centrale L=5mt
D121680	...	CABLE AUTO 10	Cavo precablato per collegamento motore/centrale L=10mt
Adattatori e Riduzioni			
N733449	...	PEGASO ADA1 1/4	adattatore per alberi da 1 pollice e 1/4
N733121	...	SFZ	Staffa per installazione PEGASO con riduzione a catena (PIG+COR)
N733338	...	PIG 12	Pignone 12 denti per trasmissione catena (Aggiungere COR)
N733336	...	PIG 14	Pignone 14 denti per trasmissione catena (Aggiungere COR)
N733339	...	PIG 18	Pignone 18 denti per trasmissione catena (Aggiungere COR)
N733337	...	PIG 30	Pignone 30 denti per trasmissione catena (Aggiungere COR)
N733148	...	COR30	Corona 30 denti per alberi da 1 pollice per trasmissione a catena (inclusa) (Aggiungere PIG)
N733149	...	COR40	Corona 40 denti per alberi da 1 pollice per trasmissione a catena (inclusa) (Aggiungere PIG)
Ricevitori radio			
D111662	...	CLONIX 2/128	Ricevente bicanale ad innesto 433 MHz rolling code - Memoria 128 posizioni
D111664	...	CLONIX 2/2048	Ricevente bicanale ad innesto 433 MHz rolling code - Memoria 2048 posizioni
Dispositivi di comando radio			
D111904	...	MITTO B RCBO2 R1 2CH	Radiocomando Bicanale 433MHz Rolling Code
P121024	...	Q.BO TOUCH	Pulsantiera digitale wireless, 10 Canali, 100 Codici, 433MHz Rolling Code
Lampeggiante			
D114093 00002	...	RADIUS LED AC A R1	Lampeggiante 230V tecnologia a led con antenna integrata
P123025	...	B 00 R02	Supporto a parete per lampeggianti gamma RADIUS/IPNOS
Fotocellule			
P111782	...	COMPACTA A20-180	Coppia di fotocellule orientabili a 180° con portata 20mt
P111528	...	THEA A15.0 PF	Coppia di fotolampeggianti orientabili e sincronizzate, 24V ac/dc
Dispositivi sicurezza			
N190104	...	BIR C	Binario e profilo in gomma spessore 3cm per costa passiva e attiva EN 12978 - al metro (VEDI LUNGHEZZA ASTA)
P111401 00001	...	VENTIMIGLIA NS	Dispositivo per costa sensibile in frarossi EN12978
Controllo Accessi Stand alone			
P111467	...	B EBA WIE	Scheda di espansione per accessori WIEGAND 26, memoria 32 codici, compatibile con centrali U-Link
P121025	...	Q .BO PAD LETTORE	Pulsantiera digitale filare Wiegand da esterno struttura metallo tasti acciaio inox
D113704	...	PROSSIMITA' RFID 125KHZ	Testa di lettura IP55 Wiegand 26
D110912	...	COMPASS ISOCARD	Tessera di prossimità standard ISO



ARGO BT A20

ARGO BT A35

**ARGO BT A**

Motorizzazioni per porte sezionali 24V fino a 35mq

Tecnologia Tecnologia a 24V con Encoder assoluto

Elettronica Centrale comando U-LINK integrata con display digitale e ricevente CLONIX 64

Codice Nr/Mt Prodotto Descrizione

Operatore fino 20 mq**P925258 00002** ... ARGO BT A20 Operatore 24V - 30 Rpm - Sblocco A Fune**Operatore fino 35 mq****P925260 00002** ... ARGO BT A35 Operatore 24V - 18 Rpm - Sblocco a Cavo Acciaio non in dotazione**Sblocchi a cavo acciaio (necessari per ARGO BT A35)****N733421** ... RCA Sblocco a leva - Cavo acciaio + guaina - Lunghezza 3,5 m**N733422** ... RCAL Sblocco a leva - Cavo acciaio + Guaina - Lunghezza 7 m**N733955** ... SAFM Sblocco a Pomello - Cavo acciaio + Guaina - Lunghezza 3,5 m**N733956** ... SAFM L Sblocco a Pomello - Cavo acciaio + Guaina - Lunghezza 7 m**N574039** ... BOX Cassaforte a parete da esterno con pulsanti di comando e leva sblocco integrata**Adattatori e Riduzioni****N733449** ... PEGASO ADA1 1/4 adattatore per alberi da 1 pollice e 1/4**N733121** ... SFZ Staffa per installazione PEGASO con riduzione a catena (PIG+COR)**N733338** ... PIG 12 Pignone 12 denti per trasmissione catena (Aggiungere COR)**N733336** ... PIG 14 Pignone 14 denti per trasmissione catena (Aggiungere COR)**N733339** ... PIG 18 Pignone 18 denti per trasmissione catena (Aggiungere COR)**N733337** ... PIG 30 Pignone 30 denti per trasmissione catena (Aggiungere COR)**N733148** ... COR30 Corona 30 denti per alberi da 1 pollice per trasmissione a catena (inclusa) (Aggiungere PIG)**N733149** ... COR40 Corona 40 denti per alberi da 1 pollice per trasmissione a catena (inclusa) (Aggiungere PIG)**Batterie tampone****P125005** ... BT BAT Kit Batterie di emergenza opzionali**Lampeggiante****D114093 00002** ... RADIUS LED AC A R1 Lampeggiante 230V tecnologia a led con antenna integrata**P123025** ... B.00.R02 Supporto a parete per lampeggianti gamma RADIUS/IPNOS**Dispositivi di comando radio****D111904** ... MITTO B RCBO2 R1 Radiocomando Bicanale 433MHz Rolling Code**P121024** ... Q.BO TOUCH Pulsantiera digitale wireless, 10 Canali, 100 Codici, 433MHz Rolling Code**Fotocellule****P111782** ... COMPACTA A20-180 Coppia di fotocellule orientabili a 180° con portata 20mt**P111528** ... THEA A15.O.PF Coppia di fotolampeggianti orientabili e sincronizzate, 24V ac/dc**Dispositivi sicurezza****N190104** ... BIR C Binario e profilo in gomma spessore 3cm per costa passiva e attiva EN 12978 - al metro (VEDI LUNGHEZZA ASTA)**P111401 00001** ... VENTIMIGLIA NS Dispositivo per costa sensibile in frarossi EN12978**Controllo Accessi Stand alone****P111467** ... B.EBA.WIE Scheda di espansione per accessori WIEGAND 26, memoria 32 codici, compatibile con centrali U-Link**P121025** ... O.BO.PAD Pulsantiera digitale filare Wiegand da esterno struttura metallo tasti acciaio inox**D113704** ... LETTORE
... PROSSIMITA' RFID Testa di lettura IP55 Wiegand 26
125KHZ**D110912** ... COMPASS ISOCARD Tessera di prossimità standard ISO

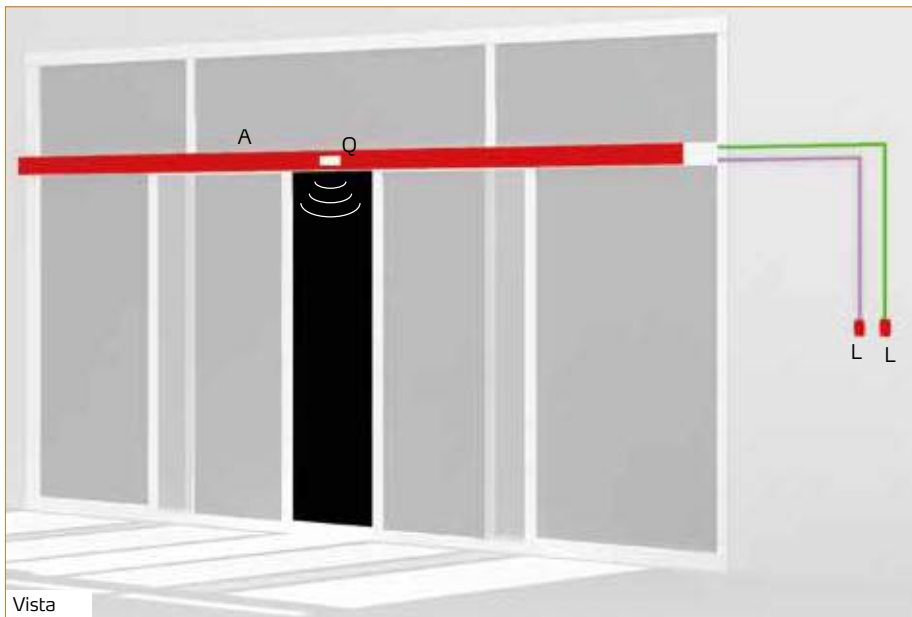


Automazioni per porte automatiche pedonali

Guida alla scelta

numero di porte	Peso porta	Tensione motore	Passaggio utile	Kit	Operator	Plus
Scorrevole						
1	150 kg	24 V	750 mm	-	VISTA SL-107	Operatore per porte pedonali scorrevoli a 1 anta con peso massimo 150 kg, passaggio utile 750 mm e larghezza traversa di 1600 mm.
2	2x120 kg		800 ÷ 3300 mm	-	VISTA TL2-207	Massimo passaggio utile
	120+120 kg		800 mm	-	VISTA SL-208	Operatore per ante pesanti
4	4x80 kg		1600 ÷ 4400 mm	-	VISTA TL4-416	Massimo passaggio utile
Battente						
1	260 kg	24 V	600 ÷ 1400 mm	-	VISTA SW 260 MXL	Dimensioni compatte, ideale per applicazione in spazi ridotti.
				-	VISTA SW 260 SXL	Dimensioni compatte, ideale per applicazione in spazi ridotti.
	350 kg			-	VISTA SW 350 MXL PORTA BATTENTE SENZA MOLLA	Ideale per installazioni "fail safe" (gestione con batterie)
				-	VISTA SW 350 SXL PORTA BATTENTE CON MOLLA	Ideale per installazioni "low energy" (chiusura con molla) e su porte taglia fuoco

Guida all'installazione



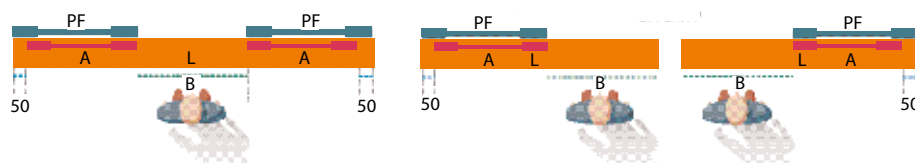
A	Operatore
L	Sistema di comando (selettore a chiave, tastiera, lettore di badge)
Q	Radar
	6x1
	3x1,5



Guida alla composizione di una porta automatica

Per quotare correttamente una porta automatica si deve innanzitutto capire quale è il vincolo principale tra le seguenti situazioni: (nel caso in cui la lunghezza del trave cada a metà tra 2 misure, scegliere sempre la versione più lunga)

- 1** serramento già esistente da motorizzare
- 2** Installazione in spazio ristretto (nicchia, architrave, corridoio...)
- 3** Installazione a parete su vano con spazio limitato in una direzione (Porta mono anta)
- 4** Installazione a parete su vano senza limite di spazio laterale (Porta a doppia anta)



	Lungh. cassonetto (L)
	Vano di passaggio (B)
	lunghezza anta (A)
	Parte fissa (PF) A+50

1 serramento già esistente da motorizzare

In base alla larghezza del serramento esistente si identifica nella colonna descrizione del listino la dimensione dell'anta (singola o doppia) e conseguentemente il modello di porta necessario con relativo carter.

Es. Serramento ad 1 anta da 85cm -> Vista SL-108

Es. 2 Serramento a 2 ante da 105+105 cm -> Vista SL-221

Codice	Nome	Tensione	A	B	L	Carter Anodizzato	
P960502 00006	VISTA SL-107	24V	800mm	750mm	1600mm	P111411 00002	
P960503 00006	VISTA SL-108	24V	900mm	850mm	1800mm	P111412 00002	
P960504 00006	VISTA SL-109	24V	1000mm	950mm	2000mm	P111414 00002	
P960527 00002	VISTA SL-221	24V	2x1100mm	2100mm	4400mm	P111424 00002	
P960528 00002	VISTA SL-223	24V	2x1200mm	2300mm	4800mm	P111425 00002	

2 Installazione in spazio ristretto (nicchia, architrave, corridoio...)

In questa situazione è lo spazio disponibile (Colonna L) che determina la scelta del trave e conseguentemente il passaggio utile risultante (Colonna B).

Es. Installazione di una porta automatica in un corridoio largo 2,6 mt

- Porta Monoanta Vista SL-112 (1250mm passaggio utile)
- Porta doppia anta Vista SL-212 (1200mm passaggio utile)

Codice	Nome	Tensione	A	B	L	Carter Anodizzato	
P960506 00006	VISTA SL-111	24V	1200mm	1150mm	2400mm	P111416 00002	
P960507 00006	VISTA SL-112	24V	1300mm	1250mm	2600mm	P111417 00002	
P960508 00006	VISTA SL-113	24V	1400mm	1350mm	2800mm	P111418 00002	
P960521 00002	VISTA SL-212	24V	2x650mm	1200mm	2600mm	P111417 00002	
P960522 00002	VISTA SL-213	24V	2x700mm	1300mm	2800mm	P111418 00002	

3 Installazione a parete su vano con spazio limitato in una direzione (Porta mono anta)

Installazione a parete con spazio limitato in una direzione

In questo caso è possibile utilizzare solo una porta monoanta. In base al passaggio utile da chiudere (Colonna B) si andrà a scegliere la relativa motorizzazione.

Es. Vano da 1,8mt vicino ad un angolo o colonna da un lato -> Vista SL-119

Codice	Nome	Tensione	A	B	L	Carter Anodizzato	
P960512 00006	VISTA SL-117	24V	1800mm	1750mm	3600mm	P111422 00002	
P960513 00006	VISTA SL-119	24V	2000mm	1950mm	4000mm	P111423 00002	
P960514 00006	VISTA SL-121	24V	2200mm	2150mm	4400mm	P111424 00002	

4 Installazione a parete su vano senza limite di spazio laterale (Porta a doppia anta)

In questo caso è consigliato scegliere la doppia anta per una maggiore velocità di apertura. In base al passaggio utile da chiudere (Colonna B) si andrà a scegliere la relativa motorizzazione.

Es. Vano da 1,8mt senza vincoli di spazio -> Vista SL-219

Codice	Nome	Tensione	A	B	L	Carter Anodizzato	
P960525 00002	VISTA SL-217	24V	2x900mm	1700mm	3600mm	P111422 00002	
P960526 00002	VISTA SL-219	24V	2x1000mm	1900mm	4000mm	P111423 00002	
P960527 00002	VISTA SL-221	24V	2x1100mm	2100mm	4400mm	P111424 00002	

Composizione impianto:

Individuata la trave motorizzata si procede alla stesura dell'impianto completandolo con gli accessori richiesti e/o opzionali.

Accessori obbligatori:

Accessori indispensabili al corretto funzionamento della trave motorizzata - riquadro rosso

Accessori per completamento impianto tipo:

selezione di accessori utile a comporre un impianto standard - riquadro blu

Accessori universali:

Ulteriori accessori generici non dedicati alla gamma porte automatiche - indicazioni a fondo pagina



er ready



ee link



24 V



U-Link

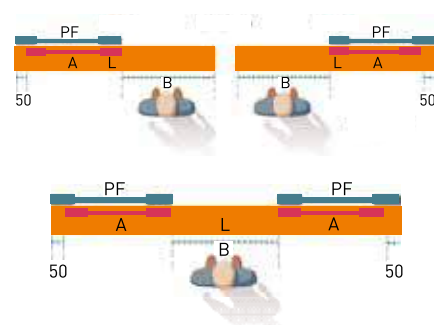


d-track



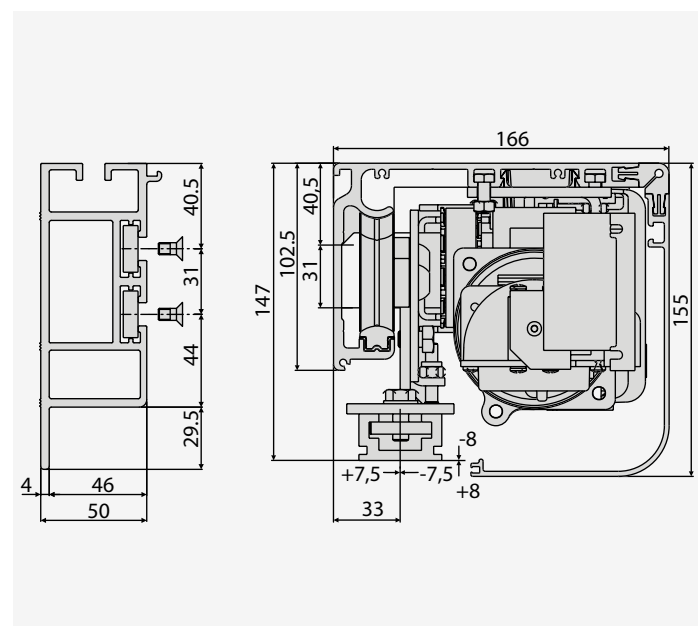
Gamma completa di automazioni per porte pedonali scorrevoli con ante dal peso massimo di 150 kg e velocità fino a 100cm/s per anta. La centrale di comando con programmazione a display e tecnologia a microprocessore permette di regolare in automatico tutte le principali funzioni.

La rotaia ammortizzata e le ruote sagomate garantiscono l'assoluta silenziosità del movimento. Protocollo di interconnettività U-Link



- Lungh. cassonetto (L)
- Vano di passaggio (B)
- Lunghezza anta (A)
- Parte fissa (PF) A+50

DIMENSIONI (mm)



Caratteristiche tecniche

	VISTA SL-1	VISTA SL-2
Centrale di comando	ARIA EVO	ARIA EVO
Tensione motore	24 V	24 V
assorbimento di potenza nominale	230 W	230 W
Tipo anta	Scorrevole	Scorrevole
numero di porte	1	2
Peso porta	150 kg	120+120 kg
Manovra manuale	Reversibile	Reversibile
Tipo motore	Dunker motor	Dunker motor
Tipo fincorsa	Encoder + arresto meccanico in apertura	Encoder + arresto meccanico in apertura
Passaggio utile	750 mm	800 mm
Velocità apertura	fino a 100	fino a 200
Velocità chiusura	fino a 100	fino a 200
Velocità accostamento	5 ÷ 10	5 ÷ 10
Blocco	Meccanico	Meccanico
Sblocco	Leva di sblocco	Leva di sblocco
Reazione all'urto	Limitatore di coppia elettronico	Limitatore di coppia elettronico
Ciclo d'utilizzo	Continuo	Continuo
Grado di protezione	IPX0	IPX0
Condizioni ambientali	50 °C	50 °C

Codice	Nome		Tensione	A	B	L	Carter Anodizzato	
P960502 00006	VISTA SL-107		24V	800mm	750mm	1600mm	P111411 00002	
P960503 00006	VISTA SL-108		24V	900mm	850mm	1800mm	P111412 00002	
P960504 00006	VISTA SL-109		24V	1000mm	950mm	2000mm	P111414 00002	
P960505 00006	VISTA SL-110		24V	1100mm	1050mm	2200mm	P111415 00002	
P960506 00006	VISTA SL-111		24V	1200mm	1150mm	2400mm	P111416 00002	
P960507 00006	VISTA SL-112		24V	1300mm	1250mm	2600mm	P111417 00002	
P960508 00006	VISTA SL-113		24V	1400mm	1350mm	2800mm	P111418 00002	
P960509 00006	VISTA SL-114		24V	1500mm	1450mm	3000mm	P111419 00002	
P960510 00006	VISTA SL-115		24V	1600mm	1550mm	3200mm	P111420 00002	
P960511 00006	VISTA SL-116		24V	1700mm	1650mm	3400mm	P111421 00002	
P960512 00006	VISTA SL-117		24V	1800mm	1750mm	3600mm	P111422 00002	
P960513 00006	VISTA SL-119		24V	2000mm	1950mm	4000mm	P111423 00002	
P960514 00006	VISTA SL-121		24V	2200mm	2150mm	4400mm	P111424 00002	
P960515 00006	VISTA SL-123		24V	2400mm	2350mm	4800mm	P111425 00002	
P960516 00006	VISTA SL-125		24V	2600mm	2550mm	5200mm	P111426 00002	
P960517 00002	VISTA SL-208		24V	2x450mm	800mm	1900mm	P111413 00002	
P960518 00002	VISTA SL-209		24V	2x500mm	900mm	2000mm	P111414 00002	
P960519 00002	VISTA SL-210		24V	2x550mm	1000mm	2200mm	P111415 00002	
P960520 00002	VISTA SL-211		24V	2x600mm	1100mm	2400mm	P111416 00002	
P960521 00002	VISTA SL-212		24V	2x650mm	1200mm	2600mm	P111417 00002	
P960522 00002	VISTA SL-213		24V	2x700mm	1300mm	2800mm	P111418 00002	
P960501 00002	VISTA SL-214		24V	2x750mm	1400mm	3000mm	P111419 00002	
P960523 00002	VISTA SL-215		24V	2x800mm	1500mm	3200mm	P111420 00002	
P960524 00002	VISTA SL-216		24V	2x850mm	1600mm	3400mm	P111421 00002	
P960525 00002	VISTA SL-217		24V	2x900mm	1700mm	3600mm	P111422 00002	
P960526 00002	VISTA SL-219		24V	2x1000mm	1900mm	4000mm	P111423 00002	
P960527 00002	VISTA SL-221		24V	2x1100mm	2100mm	4400mm	P111424 00002	
P960528 00002	VISTA SL-223		24V	2x1200mm	2300mm	4800mm	P111425 00002	
P960529 00002	VISTA SL-225		24V	2x1300mm	2500mm	5200mm	P111426 00002	
P960530 00002	VISTA SL-227		24V	2x1400mm	2700mm	5600mm	P111427 00002	
P960531 00002	VISTA SL-229		24V	2x1500mm	2900mm	6000mm	P111428 00002	



ACCESSORI PER CENTRALI DI COMANDO
CONTROLLO ACCESSI
KIT BATTERIE PER CENTRALI DI COMANDO
SCHEDE DI ESPANSIONE
SOFTWARE
RICEVENTI
TRASMETTITORI

P. 332 DISPOSITIVI DI COMANDO
P. 332 SENSORI DI ATTIVAZIONE E SICUREZZA PORTE AUTOMATICHE
P. 332 DISPOSITIVI DI SEGNALAZIONE
P. 333 DISPOSITIVI DI SICUREZZA - FOTOCELLULE ED ACCESSORI
P. 334 DISPOSITIVI DI SICUREZZA - COSTE SENSIBILI
P. 335 PROFILI IN GOMMA
P. 335 SISTEMI DI SBLOCCO

P. 336
P. 336
P. 337
P. 338
P. 339
P. 339
P. 340



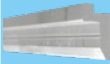
ARIA EVO: Centrale di comando per porte pedonali

ARIA EVO - Integrata (Codice ricambio ordinabile tramite la rete di assistenza tecnica)



- Centrale di comando per porte pedonali
- Applicazione: centrale di comando per porte pedonali
- Alimentazione scheda: 230V monofase
- Alimentazione operatore: 24V
- Caratteristiche principali: Connettività U-Link, programmazione a display, ricevente bicanale integrata, antischiacciamento, rallentamento in apertura e chiusura
- Funzioni principali: richiusura automatica, gestione allarmi, logiche antifurto

ACCESSORI CONSIGLIATI

	P111681 - PRV AA SL Profilo attacco anta per Vista SL. Lunghezza 2600 mm.		P111158 - PGI Profilo guidaporte inferiori per porte automatiche con telaio in alluminio. Prezzo al metro lineare
	D113722 - VISTA SEL Selettore funzioni per porta pedonale serie VISTA SL, SL C, TL		P111768 - BBV BATT MODULO VISTA SL Kit batterie d'emergenza per VISTA SL con modulo
	P111680 - WMP SL SLC Contiene 2 profili di sostegno traversa con lunghezza L = 1 m ciascuno		N733408 - ERV Blocco elettrico per VISTA SL, SL C, TL (consigliato l'uso in associazione a BBV)
	P111653 - VIO-DT2 Sensore di attivazione bi-direzionale e sicurezza, doppia tecnologia, monitorato		P111654 - VIO-DT1 Sensore di attivazione mono-direzionale e sicurezza, doppia tecnologia, monitorato
	P111445 - SBV Traversa di sostegno in alluminio anodizzato per VISTA SL. Prezzo al metro lineare		N733534 - ELA SL 24.B KIT Kit per l'assemblaggio di 5 sistemi meccanici di apertura di sicurezza (secondo CO48) ad elastico per Vista SL. Ad uso laboratorio.
	P111156 - PPR Pattino guidaporte per porte automatiche con telaio in alluminio		P111720 00002 - SASA 1AM SIST SFOND.1 ANTA MOBILE Kit sistema a sfondamento per 1 anta mobile

ACCESSORI CONSIGLIATI

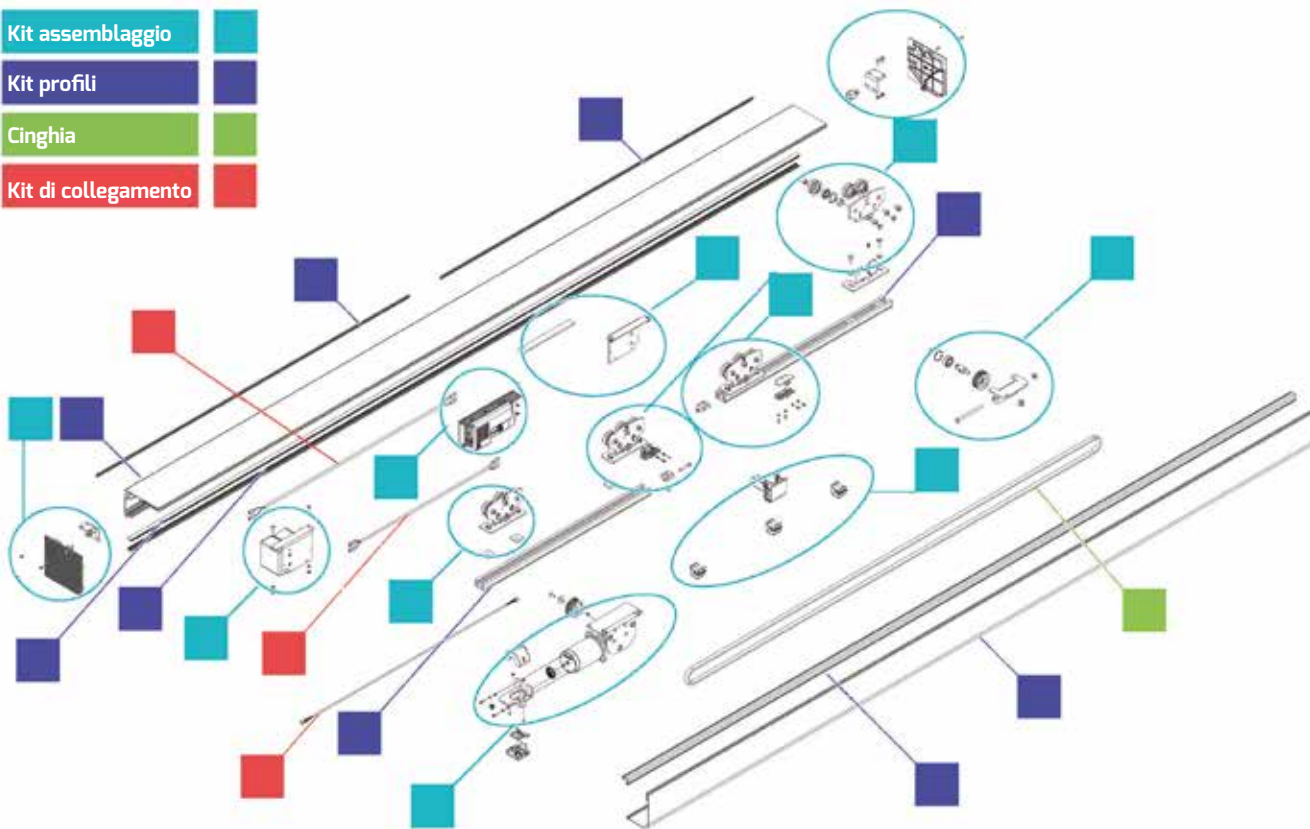
	<p>P111721 00002 - SASA 1AMF SIST SFOND.ANTE 1 MOB + 1 FX</p> <p>Kit sistema a sfondamento per 1 anta fissa e 1 anta mobile</p>		<p>P111722 00002 - SASA 2AM SIST SFOND... 2 ANTE MOB</p> <p>Kit sistema a sfondamento per 2 ante mobili</p>
	<p>P111723 00002 - SASA 2AMF SIST SFOND.ANTE 2 MOB + 2 FX</p> <p>Kit sistema a sfondamento per 2 ante fisse e 2 ante mobili</p>		<p>P111724 00002 - SASA STAFFE PER FOTOC. RILIEVO SFONDAM. ANTE</p> <p>Kit staffe per montaggio fotocellule FPA1 per rilevamento sfondamento ante</p>
	<p>P111725 00002 - SASA PRA 2,5 PROF.PROT.ANTE FX/MOB 2.5M</p> <p>Profilo di protezione per anta fissa/mobile. Lunghezza L = 2.5 m</p>		<p>P111726 00002 - SASA PRA 5 PROF. PROTEZ.ANTE FX/MOB, 5M</p> <p>Profilo di protezione per anta fissa/mobile. Lunghezza L = 5 m</p>
	<p>P111607 00002 - PRV 40.080 CORNICE ABBATTIMENTO L=6,82</p> <p>Cornice d'abbattimento per snodo anta fissa. Lunghezza L = 6.82 m</p>		<p>P111610 00002 - PRV 40.120 MONTANTE ABBATTIMENTO L=5,1</p> <p>Montante abbattimento per snodo anta fissa. Lunghezza L = 5.1 m</p>
	<p>N733589 - PRV 40.A53 CERNIERE PER SASA DX</p> <p>Cerniera destra per snodo su anta fissa</p>		<p>N733590 - PRV 40.A54 CERNIERE PER SASA SX</p> <p>Cerniera sinistra per snodo su anta fissa</p>
	<p>P111753 - OA-AXIS T</p> <p>Sensore ad infrarossi attivi per attivazione e sicurezza con safety test</p>		<p>P111751 - OA-AXIS II</p> <p>Sensore ad infrarossi attivi per attivazione e sicurezza</p>
	<p>P111754 - OA-203C</p> <p>Sensore ad infrarossi attivi per attivazione e presenza</p>		<p>P111755 - OA-PRESENCE TN</p> <p>Sensore ad infrarossi attivi per sicurezza</p>
	<p>P111759 - OT 3</p> <p>Pulsante a gomito colore argento</p>		<p>P111655 - IXIO-DT1</p> <p>Sensore di attivazione mono-direzionale e sicurezza, doppia tecnologia, monitorato, programmabile c.telecom.</p>
	<p>P111656 - VIO-ST</p> <p>Sensore di sicurezza ad infrarossi, monitorato</p>		<p>P111662 - VIO-M</p> <p>Sensore di attivazione monodirezionale compatto</p>



ACCESSORI CONSIGLIATI

	P111676 - MAGIC SWITCH Tasto di attivazione a sfioramento		P111677 - PUSH PLATE Tasto di attivazione
	P111678 - SPAC Coppia serrature (2) per anta in cristallo		P111687 - KIT FPA MA-12 Kit fotocellula doppia coppia FPA MA 12 con staffe per Vista
	P111685 - KIT FPA2 Kit fotocellula doppia coppia FPA con staffe per Vista		P111683 - KIT FPA1 Kit fotocellula coppia FPA con staffe per Vista

- Kit assemblaggio
- Kit profili
- Cinghia
- Kit di collegamento



VISTA SL

Codice	Nome	
P960621 00002	MOUNTING KIT MODULO VISTA SL1 LEAF EVO 230V	Kit di montaggio VISTA SL per porte automatiche ad anta singola. Dotato di Vista Modulo.
P111749	EXPANSION KIT MODULO VISTA FOR 2 LEAVES	Kit d'espansione seconda anta per kit Vista Modulo SL / SLE 1 anta.
P960614 00002	KIT PROFILI VISTA SL 3M UTILE 0	Kit profili VISTA SL 3m.
P960615 00002	KIT PROFILI VISTA SL 4.4M UTILE 0	Kit profili VISTA SL 4.4m.
P960616 00002	KIT PROFILI VISTA SL 6M UTILE 0	Kit profili VISTA SL 6m.
D191099	CINGHIA DENTATA GOMMA RPPB-15 ANTIS. 30M	Cintura per porte automatiche VISTA SL L = 30m.



U-Link



d-track



er ready



ee link

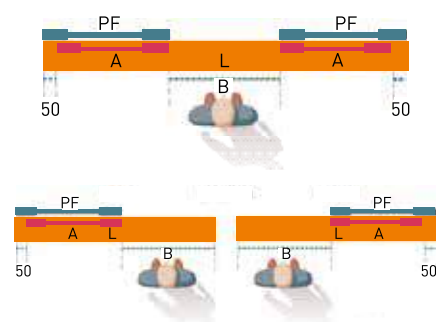


24 V



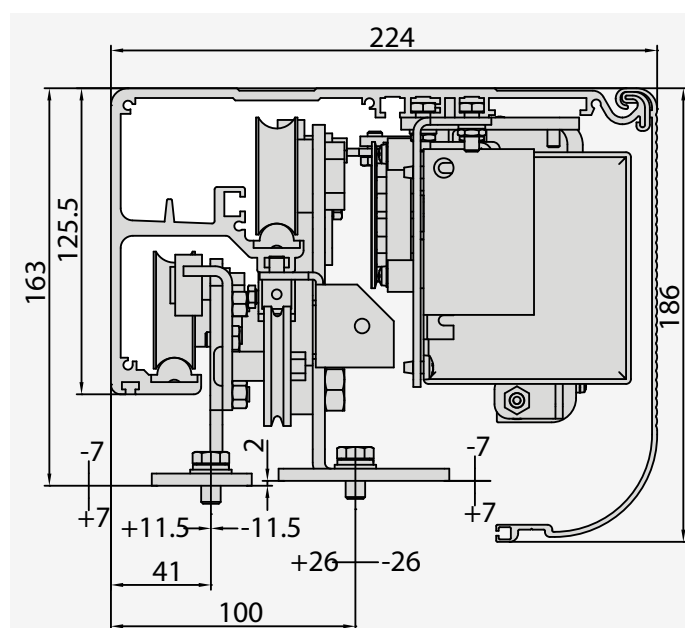
Automazione per porte scorrevoli telescopiche per ante dal peso fino a 2x120Kg e 4x80Kg.

La centrale di comando con programmazione a display permette di regolare in automatico tutte le principali funzioni in locale e ne consente la gestione in remoto tramite protocollo di interconnettività U-Link



- Somma lunghezza due ante mobili (A)
- Lungh. cassonetto (L)
- Vano di passaggio (B)
- Parte fissa (PF) A+50

DIMENSIONI (mm)



Caratteristiche tecniche

	VISTA TL2-2	VISTA TL4-4
Centrale di comando	ARIA EVO	ARIA EVO
Tensione motore	24 V	24 V
assorbimento di potenza nominale	230 W	230 W
Tipo anta	Scorrevole	Scorrevole
numero di porte	2	4
Peso porta	2x120 kg	4x80 kg
Manovra manuale	Reversibile	Reversibile
Tipo fincorsa	Encoder + arresto meccanico in apertura	Encoder + arresto meccanico in apertura
Passaggio utile	800 ÷ 3300 mm	1600 ÷ 4400 mm
Velocità apertura	fino a 100	fino a 200
Velocità chiusura	fino a 100	fino a 200
Blocco	Meccanico	Meccanico
Sblocco	Leva di sblocco	Leva di sblocco
Reazione all'urto	Limitatore di coppia elettronico	Limitatore di coppia elettronico
Ciclo d'utilizzo	Continuo	Continuo
Grado di protezione	IPX0	IPX14
Condizioni ambientali	-20 ÷ 55 °C	-20 ÷ 55 °C

Codice	Nome	Tensione	A	B	L	Carter Anodizzato	
P960580 00002	VISTA TL2-207	24V	450mm	750mm	1350mm	P111569 00002	U-Link
P960581 00002	VISTA TL2-208	24V	500mm	850mm	1500mm	P111570 00002	U-Link
P960582 00002	VISTA TL2-209	24V	550mm	950mm	1650mm	P111571 00002	U-Link
P960583 00002	VISTA TL2-210	24V	600mm	1050mm	1800mm	P111572 00002	U-Link
P960584 00002	VISTA TL2-212	24V	700mm	1250mm	2100mm	P111573 00002	U-Link
P960585 00002	VISTA TL2-214	24V	800mm	1450mm	2400mm	P111574 00002	U-Link
P960586 00002	VISTA TL2-216	24V	900mm	1650mm	2700mm	P111575 00002	U-Link
P960587 00002	VISTA TL2-218	24V	1000mm	1850mm	3000mm	P111576 00002	U-Link
P960588 00002	VISTA TL2-220	24V	1100mm	2050mm	3300mm	P111577 00002	U-Link
P960589 00002	VISTA TL2-222	24V	1200mm	2250mm	3600mm	P111578 00002	U-Link
P960590 00002	VISTA TL2-224	24V	1300mm	2450mm	3900mm	P111579 00002	U-Link
P960591 00002	VISTA TL2-226	24V	1400mm	2650mm	4200mm	P111580 00002	U-Link
P960592 00002	VISTA TL2-228	24V	1500mm	2850mm	4500mm	P111581 00002	U-Link
P960593 00002	VISTA TL2-230	24V	1600mm	3050mm	4800mm	P111582 00002	U-Link
P960594 00002	VISTA TL2-232	24V	1700mm	3250mm	5100mm	P111583 00002	U-Link
P960595 00002	VISTA TL4-416	24V	450mm	1600mm	2600mm	P111584 00002	U-Link
P960596 00002	VISTA TL4-418	24V	500mm	1800mm	2900mm	P111585 00002	U-Link
P960597 00002	VISTA TL4-420	24V	550mm	2000mm	3200mm	P111586 00002	U-Link
P960598 00002	VISTA TL4-422	24V	600mm	2200mm	3500mm	P111587 00002	U-Link
P960599 00002	VISTA TL4-424	24V	650mm	2400mm	3800mm	P111588 00002	U-Link
P960600 00002	VISTA TL4-426	24V	700mm	2600mm	4100mm	P111589 00002	U-Link
P960601 00002	VISTA TL4-428	24V	750mm	2800mm	4400mm	P111590 00002	U-Link
P960602 00002	VISTA TL4-430	24V	800mm	3000mm	4700mm	P111591 00002	U-Link
P960603 00002	VISTA TL4-432	24V	850mm	3200mm	5000mm	P111592 00002	U-Link
P960604 00002	VISTA TL4-434	24V	900mm	3400mm	5300mm	P111593 00002	U-Link
P960605 00002	VISTA TL4-436	24V	950mm	3600mm	5600mm	P111594 00002	U-Link
P960606 00002	VISTA TL4-438	24V	1000mm	3800mm	5900mm	P111595 00002	U-Link
P960607 00002	VISTA TL4-440	24V	1050mm	4000mm	6200mm	P111596 00002	U-Link
P960608 00002	VISTA TL4-442	24V	1100mm	4200mm	6500mm	P111597 00002	U-Link
P960609 00002	VISTA TL4-444	24V	1150mm	4400mm	6800mm	P111598 00002	U-Link








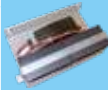


ARIA EVO: Centrale di comando per porte pedonali

ARIA EVO - Integrata (Codice ricambio ordinabile tramite la rete di assistenza tecnica)












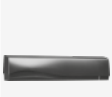



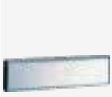



- Centrale di comando per porte pedonali
- Applicazione: centrale di comando per porte pedonali
- Alimentazione scheda: 230V monofase
- Alimentazione operatore: 24V
- Caratteristiche principali: Connettività U-Link, programmazione a display, ricevente bicanale integrata, antischiacciamento, rallentamento in apertura e chiusura
- Funzioni principali: richiusura automatica, gestione allarmi, logiche antifrazione

ACCESSORI CONSIGLIATI

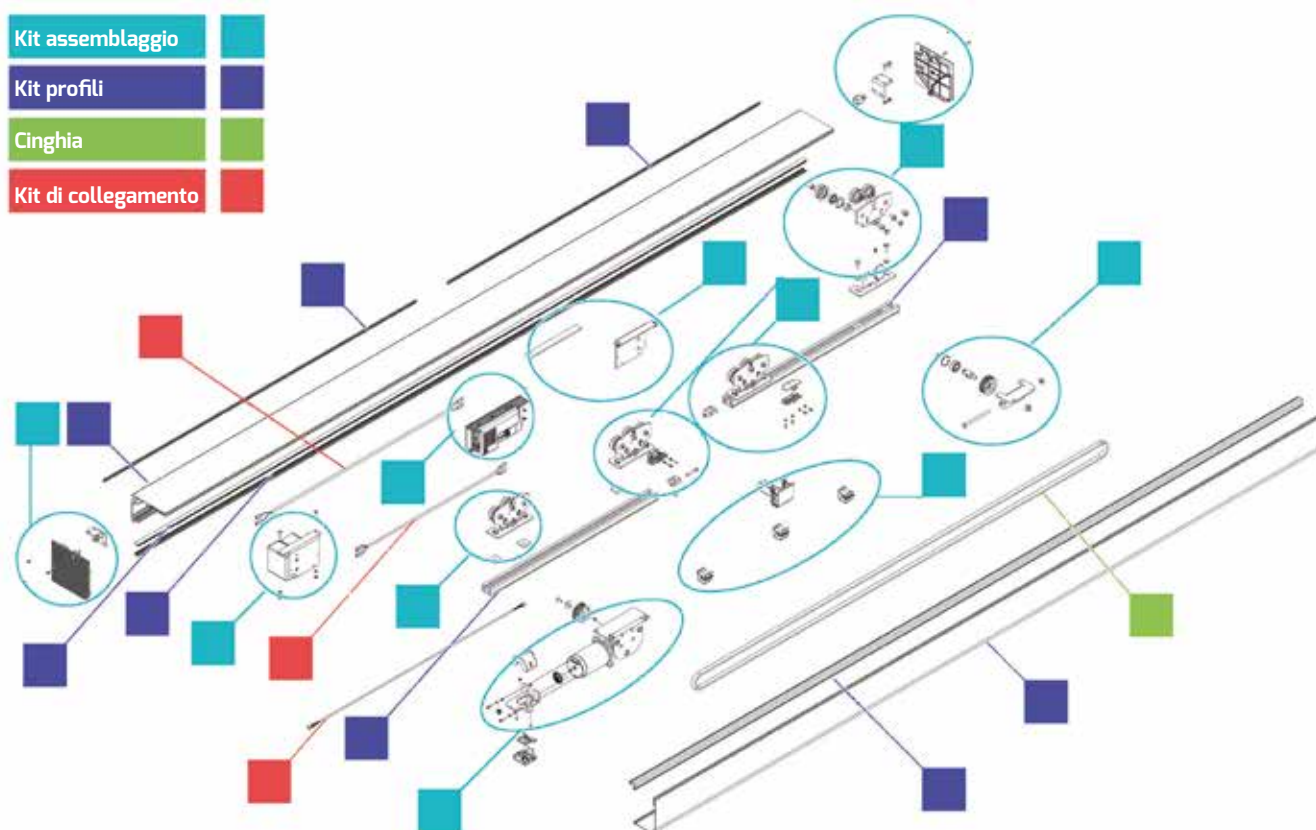
	P111158 - PGI Profilo guida porte inferiori per porte automatiche con telaio in alluminio. Prezzo al metro lineare		P111717 - PRV AA TL Profilo per attacco anta per Vista TL, lunghezza 5100 mm
	P111156 - PPR Pattino guida porte per porte automatiche con telaio in alluminio		D113722 - VISTA SEL Selettore funzioni per porta pedonale serie VISTA SL, SL C, TL
	N733408 - ERV Blocco elettrico per VISTA SL, SL C, TL (consigliato l'uso in associazione a BBV)		P111503 - BBV SLC TL Dispositivo antipanico a batteria per VISTA SLC, TL
	P111653 - VIO-DT2 Sensore di attivazione bi-direzionale e sicurezza, doppia tecnologia, monitorato		P111654 - VIO-DT1 Sensore di attivazione mono-direzionale e sicurezza, doppia tecnologia, monitorato
	P111618 00001 - PRV BR.48 Spazzolino di rifinitura 20 mm, lunghezza 2.5 m		P111618 00002 - PRV BR.49 Spazzolino di rifinitura 27 mm, lunghezza 2.5 m

ACCESSORI CONSIGLIATI

<p>P111688 - PPA TL FX</p> <p>Morsetto di fissaggio ante cristallo Vista TL</p>	<p>P111689 - PPA TL GD</p> <p>Guide a terra per ante cristallo Vista TL</p>
<p>P111661 - SPRV TL T</p> <p>Staffe per profilo tamponamento, 5pz</p>	<p>P111660 - PRV TL T</p> <p>Profilo di tamponamento Vista tl anodizzato, lunghezza 6.8 m</p>
 <p>N733565 - SLV SBV TL2</p> <p>Staffe di fissaggio laterale SBV TL</p>	<p>P111678 - SPAC</p> <p>Coppia serrature (2) per anta in cristallo</p>
 <p>P111664 00002 - PPA TL 3200 O</p> <p>Pinze per anta in vetro, 3200 mm, anodizzate</p>	 <p>P111664 00001 - PPA TL 3200 N</p> <p>Pinze per anta in vetro, 3200 mm, naturale</p>
 <p>P111663 00002 - PPA TL 1600 O</p> <p>Pinze per anta in vetro, 1600 mm, anodizzate</p>	 <p>P111663 00001 - PPA TL 1600 N</p> <p>Pinze per anta in vetro, 1600 mm, naturale</p>
 <p>P111640 00001 - SBV TL</p> <p>Trave di sostegno Vista TL, lunghezza 6.82 m</p>	 <p>N733564 - SLV SBV TL1</p> <p>Staffe di fissaggio SBV TL a soffitto</p>
 <p>P111751 - OA-AXIS II</p> <p>Sensore ad infrarossi attivi per attivazione e sicurezza</p>	 <p>P111753 - OA-AXIS T</p> <p>Sensore ad infrarossi attivi per attivazione e sicurezza con safety test</p>
 <p>P111755 - OA-PRESENCE TN</p> <p>Sensore ad infrarossi attivi per sicurezza</p>	 <p>P111754 - OA-203C</p> <p>Sensore ad infrarossi attivi per attivazione e presenza</p>
 <p>P111655 - IXIO-DT1</p> <p>Sensore di attivazione mono-direzionale e sicurezza, doppia tecnologia, monitorato, programmabile c.telecom.</p>	 <p>P111656 - VIO-ST</p> <p>Sensore di sicurezza ad infrarossi, monitorato</p>
 <p>P111662 - VIO-M</p> <p>Sensore di attivazione monodirezionale compatto</p>	 <p>P111676 - MAGIC SWITCH</p> <p>Tasto di attivazione a sfioramento</p>
 <p>P111759 - OT 3</p> <p>Pulsante a gomito colore argento</p>	 <p>P111677 - PUSH PLATE</p> <p>Tasto di attivazione</p>



Kit assemblaggio




VISTA TL

Codice	Nome	
P960610 00002	KIT MONTAGGIO VISTA TL 2 ANTE	Kit per il montaggio di porte automatiche a due ante VISTA TL.
P960611 00002	KIT MONTAGGIO VISTA TL 4 ANTE	Kit per montaggio porte automatiche a quattro ante VISTA TL.
P960613 00001	KIT PROFILI VISTA TL 4,7M N	Kit profili VISTA TL 4.7m.
P960613 00002	KIT PROFILI VISTA TL 4,7M O	Kit profili VISTA TL 4.7m.
P960612 00001	KIT PROFILI VISTA TL 6,8M N	Kit profili VISTA TL 6.8m.
P960612 00002	KIT PROFILI VISTA TL 6,8M O	Kit profili VISTA TL 6.8m.



-  U-Link
-  New
-  Phase-out


U-Control app
pag. 19

 ACCESSORI PER CENTRALI DI COMANDO
CONTROLLO ACCESSI
KIT BATTERIE PER CENTRALI DI COMANDO
SCHEDE DI ESPANSIONE
SOFTWARE
RICEVENTI
TRASMETTITORI

accessori
pag. 228

P. 332	DISPOSITIVI DI COMANDO	P. 336
P. 332	SENSORI DI ATTIVAZIONE E SICUREZZA PORTE AUTOMATICHE	P. 336
P. 332	DISPOSITIVI DI SEGNALAZIONE	P. 337
P. 333	DISPOSITIVI DI SICUREZZA - FOTOCELLULE ED ACCESSORI	P. 338
P. 334	DISPOSITIVI DI SICUREZZA - COSTE SENSIBILI	P. 339
P. 335	PROFILI IN GOMMA	P. 339
P. 335	SISTEMI DI SBLOCCO	P. 340

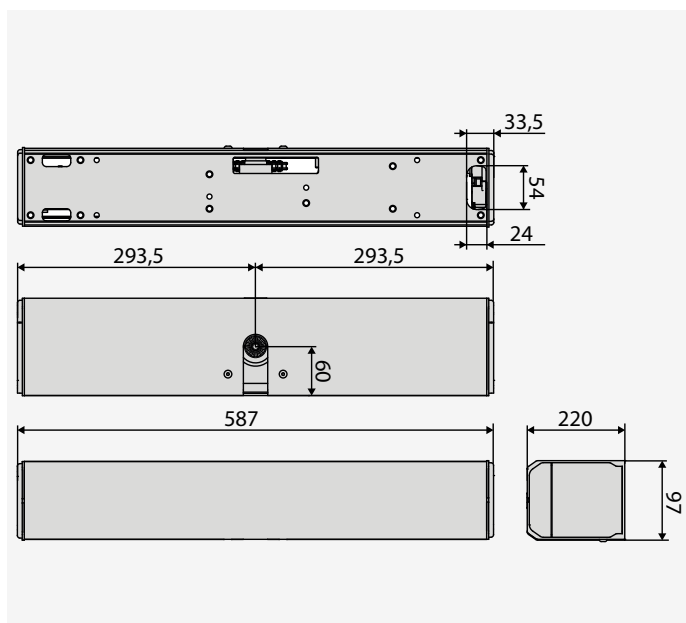


24 V



Gamma di automazioni per porte pedonali a battente, adatte ad automatizzare anche ingressi esistenti ed ideali per un uso intensivo, ante pesanti e di grandi dimensioni e peso fino 260 Kg.
Disponibili sia con gestione motorizzata di apertura e chiusura che con gestione della chiusura a molla di richiamo

DIMENSIONI (mm)



Caratteristiche tecniche

	VISTA SW 260 MXL	VISTA SW 260 SXL
Passaggio utile	600 ÷ 1400 mm	600 ÷ 1400 mm
Peso porta	260 kg	260 kg
numero di porte	1	1
Dimensioni trave	587x120x95 mm	587x120x95 mm
Coppia max uscita albero	35 Nm	35 Nm
Angolo massimo di apertura	110 °	110 °
Velocità di apertura	fino a 70°/sec	fino a 70°/sec
Velocità di chiusura	fino a 40°/sec	fino a 40°/sec
Peso operatore	9 kg	9 kg
Tipo di motore	Motore Dunker	Motore Dunker
Alimentazione	230V ±10% AC 50/60Hz	230V ±10% AC 50/60Hz
potenza nominale	85 W	85 W
Centrale di comando	Digital display and dip switch	Digital display and dip switch
Funzionamento di emergenza	con batteria (opzionale)	con batteria (opzionale)
Tipo di fine corsa	Encoder	Encoder
Funzione antischiacciamento	Limitazione automatica di forza in presenza di ostacoli	Limitazione automatica di forza in presenza di ostacoli

	VISTA SW 260 MXL	VISTA SW 260 SXL
Blocco	Elettroserratura	Elettroserratura
Manovra manuale	Reversibile	Reversibile
Ciclo d'utilizzo	Continuo	Continuo
Campo di temperatura	-10 ÷ 50 °C	-10 ÷ 50 °C
Grado di protezione	IP40	IP40

Codice	Nome	Descrizione
P960666 00002	VISTA SW 260 MXL	Operatore per porte a battente con apertura e chiusura a motore. Ante con peso massimo 260 kg. Ideale per installazioni "fail safe" (batteria opzionale) Dimensioni compatte, ideale per applicazione in spazi ridotti.
P960667 00002	VISTA SW 260 SXL	Operatore per porte a battente con motore e chiusura con molla di richiamo. Ante con peso massimo di 260 kg. Ideale quando si presenta la necessità di chiudere la porta anche in assenza di alimentazione. In questo caso la molla consente sempre l'apertura manuale e la richiusura meccanica automatica. Dimensioni compatte, ideale per applicazione in spazi ridotti.

ACCESSORI CONSIGLIATI

	P111790 - ASW 260 XL RIG Braccio rigido a tirare Vista SW 260 XL.		P111791 - ASW 260 XL ART Braccio articolato a spingere Vista SW 260 XL.
	P111792 - EXT ASW350 260 XL L=90 Attacco braccio L=90 mm Vista SW XL, distanziale		P111796 - EXT ASW350 260 XL L=110 Attacco braccio L=110 mm Vista SW XL, distanziale
	P111797 - EXT ASW350 260 XL L=130 Attacco braccio L=130 mm Vista SW XL, distanziale		P111794 - ASW 260 XL ARTL BRAC.ARTIC.SPINGERE LUNGO SW 260 Braccio articolato a spingere Vista SW 260 XL.
	P111795 - BBV SW 260 Kit batterie emergenza VISTA SW 260.		D113789 - VISTA SEL SW Selettore funzioni Vista SW
	P111657 00001 - 4SAFE SENSORE SICUR IR MONIT.SW/ 1MOD/700 Sensore di sicurezza ad infrarosso monitorato per ante a battenti, 1 modulo, 700 mm		P111657 00002 - 4SAFE SENSORE SICUR.IR MONIT.SW/ 2MOD/700 Sensore di sicurezza ad infrarosso monitorato per ante a battenti, 2 moduli, 700 mm
	P111657 00003 - 4SAFE SENSORE SICUR IR MONIT.SW/ 2MOD/900 Sensore di sicurezza ad infrarosso monitorato per ante a battenti, 2 moduli, 900 mm		P111656 - VIO-ST Sensore di sicurezza ad infrarossi, monitorato
	P111662 - VIO-M Sensore di attivazione monodirezionale compatto		P111793 - TSWP XL 260 PROFILI VISTA SW 260 DOPPIO Carter per doppia automazione Vista SW, lunghezza 1.5 m.
	P111756 - OA-EDGE T 340 1M Sensore ad infrarossi attivi per sicurezza L 340 mm ad 1 modulo con safety test		P111757 - OA-EDGE T 700 1M Sensore ad infrarossi attivi per sicurezza L 700 mm ad 1 modulo con safety test
	P111758 - OA-EDGE T 1200 2M Sensore ad infrarossi attivi per sicurezza L 1200 mm a 2 moduli con safety test		P111759 - OT 3 Pulsante a gomito colore argento

U-Link
 New
 Phase-out

U-Control app pag. 19

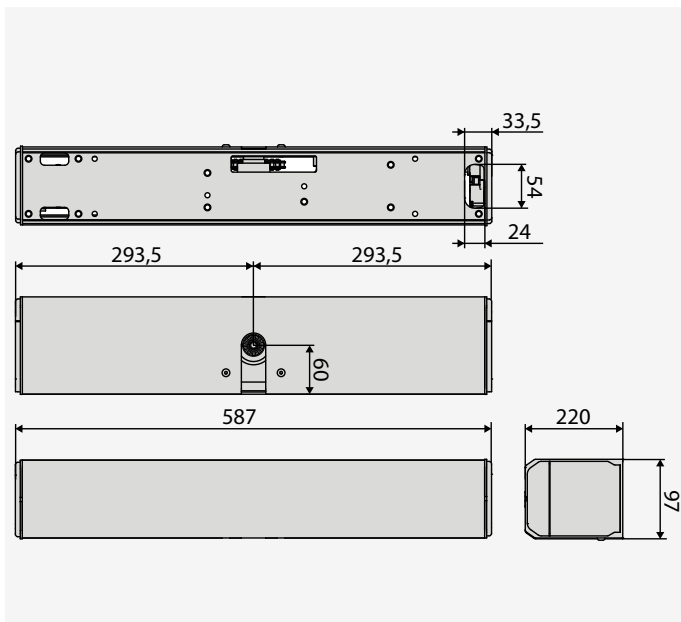
ACCESSORI PER CENTRALI DI COMANDO
CONTROLLO ACCESSI
KIT BATTERIE PER CENTRALI DI COMANDO
SCHEDE DI ESPANSIONE
SOFTWARE
RICEVENTI
TRASMETTITORI

P. 332 DISPOSITIVI DI COMANDO P. 336
P. 332 SENSORI DI ATTIVAZIONE E SICUREZZA PORTE AUTOMATICHE P. 336
P. 332 DISPOSITIVI DI SEGNALAZIONE P. 337
P. 333 DISPOSITIVI DI SICUREZZA - FOTOCELLULE ED ACCESSORI P. 338
P. 334 DISPOSITIVI DI SICUREZZA - COSTE SENSIBILI P. 339
P. 335 PROFILI IN GOMMA P. 339
P. 335 SISTEMI DI SBLOCCO P. 340



Gamma di automazioni per porte pedonali a battente, adatte ad automatizzare anche ingressi esistenti ed ideali per un uso intensivo, ante pesanti e di grandi dimensioni e peso fino a 350 Kg.
Disponibili sia con gestione motorizzata di apertura e chiusura che con gestione della chiusura a molla di richiamo

DIMENSIONI (mm)



Caratteristiche tecniche

	VISTA SW 350 MXL PORTA BATTENTE SENZA MOLLA	VISTA SW 350 SXL PORTA BATTENTE CON MOLLA
Centrale di comando	Display digitale e dip switch	Display digitale e dip switch
Tensione motore	24 V	24 V
assorbimento di potenza nominale	400 W	400 W
Tipo anta	Battente	Battente
Peso porta	350 kg	350 kg
Angolo massimo di apertura	110 °	110 °
Manovra manuale	Reversibile	Reversibile
Tipo motore	Dunker motor	Dunker motor
Tipo fincorsa	Encoder	Encoder
Coppia max uscita albero	85 Nm	85 Nm
Chiusura	A motore	Molla di richiamo
Passaggio utile	600 ÷ 1400 mm	600 ÷ 1400 mm
Velocità apertura	fino a 70	fino a 70
Velocità chiusura	fino a 40	fino a 40
Forza di chiusura (secondo EN 1154)		EN4-ENG
Operazione di emergenza	Batterie di emergenza	Manovra manuale/chiusura a molla

	VISTA SW 350 MXL PORTA BATTENTE SENZA MOLLA	VISTA SW 350 SXL PORTA BATTENTE CON MOLLA
Blocco	Elettroserratura	Elettroserratura
Reazione all'urto	Limitatore di coppia elettronico	Limitatore di coppia elettronico
Ciclo d'utilizzo	Continuo	Continuo
Grado di protezione	IP40	IP40
Condizioni ambientali	-10 ÷ 50 °C	-10 ÷ 50 °C
Certificazione		fire rated UNI EN 1154

Codice	Nome	Descrizione
P960578 00002	VISTA SW 350 MXL PORTA BATTENTE SEN- ZA MOLLA	Operatore per porte a battente con apertura e chiusura motore. Ante con peso massimo 350 kg. Larghezza massima 587 mm. Ideale per installazioni "fail safe" (gestione con batterie) Ideale per installazioni "fail safe" (gestione con batterie)
P960577 00002	VISTA SW 350 SXL PORTA BATTENTE CON MOLLA	Operatore per porte a battente con motore e chiusura con molla di richiamo. Ante con peso massimo 350 kg. larghezza massima 684 mm. Ideale per installazioni "low energy" (chiusura con molla) e su porte taglia fuoco. Ideale per installazioni "low energy" (chiusura con molla) e su porte taglia fuoco

ACCESSORI CONSIGLIATI

	P111563 00001 - EXT ASW 350 XL 30 Attacco braccio Vista SW 260 XL, distanziale		P111563 00002 - EXT ASW 350 XL 50 Attacco braccio L=50 mm Vista SW XL, distanziale
	P111563 00003 - EXT ASW 350 XL 70 Attacco braccio L=70 mm Vista SW XL, distanziale		P111563 00004 - EXT ASW 350 XL 90 Attacco braccio L=90 mm Vista SW XL, distanziale
	P111565 - ASW 350 XL RIG Braccio rigido a tirare Vista SW XL. Max dim. Stipite: 100 mm		P111566 - ASW 350 XL ART Braccio articolato a spingere Vista SW XL. Max dim stipite: 150 mm
	P111567 - ASW 350 XL ARTL Braccio articolato a spingere lungo Vista SW XL. Dim stipite da 150 mm		D113789 - VISTA SEL SW Selettore funzioni Vista SW
	P111657 00003 - 4SAFE SENSORE SICUR IR MONIT.SW/ 2MOD/900 Sensore di sicurezza ad infrarosso monitorato per ante a battenti, 2 moduli, 900 mm		P111657 00002 - 4SAFE SENSORE SICUR.IR MONIT.SW/ 2MOD/700 Sensore di sicurezza ad infrarosso monitorato per ante a battenti, 2 moduli, 700 mm
	P111657 00001 - 4SAFE SENSORE SICUR IR MONIT.SW/ 1MOD/700 Sensore di sicurezza ad infrarosso monitorato per ante a battenti, 1 modulo, 700 mm		P111656 - VIO-ST Sensore di sicurezza ad infrarossi, monitorato
	P111564 - BBV SW 350 MXL Kit batterie di emergenza per Vista SW MXL, compatibili con SXL con installazione esterna		P111756 - OA-EDGE T 340 1M Sensore ad infrarossi attivi per sicurezza L 340 mm ad 1 modulo con safety test
	P111757 - OA-EDGE T 700 1M Sensore ad infrarossi attivi per sicurezza L 700 mm ad 1 modulo con safety test		P111758 - OA-EDGE T 1200 2M Sensore ad infrarossi attivi per sicurezza L 1200 mm a 2 moduli con safety test
	P111759 - OT 3 Pulsante a gomito colore argento		P111568 - TSWP 350 XL Carter per doppia automazione Vista SW, lunghezza 1.5 m.

U-Link
 New
 Phase-out

U-Control app
pag. 19

ACCESSORI PER CENTRALI DI COMANDO
CONTROLLO ACCESSI
KIT BATTERIE PER CENTRALI DI COMANDO
SCHEDE DI ESPANSIONE
SOFTWARE
RICEVENTI
TRASMETTITORI
accessori
pag. 228

P. 332 DISPOSITIVI DI COMANDO P. 336
P. 332 SENSORI DI ATTIVAZIONE E SICUREZZA PORTE AUTOMATICHE P. 336
P. 332 DISPOSITIVI DI SEGNALAZIONE P. 337
P. 333 DISPOSITIVI DI SICUREZZA - FOTOCELLULE ED ACCESSORI P. 338
P. 334 DISPOSITIVI DI SICUREZZA - COSTE SENSIBILI P. 339
P. 335 PROFILI IN GOMMA P. 339
P. 335 SISTEMI DI SBLOCCO P. 340



Profili per ante fisse e mobili spessore 20mm

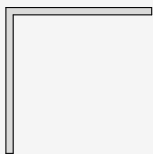
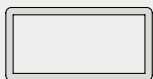

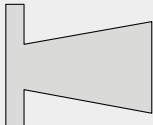
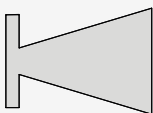

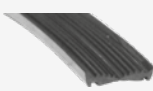
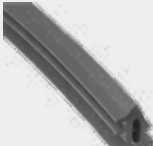
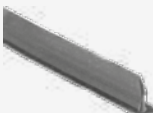
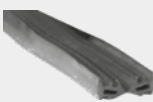
	Codice	Nome	Descrizione
	P111630 00002	PRV 20.010	Montante L= 5,10m, 4pz, 7,4Kg, Anodizzato.
	P111631 00002	PRV 20.020	Montante basso L= 5,10m, 8pz, 12Kg, Anodizzato.
	P111632 00002	PRV 20.030	Fascia L= 5,10m, 5pz, 20,4Kg, Anodizzato.
	P111633 00002	PRV 20.040	Traverso L= 5,10m, 4pz, 19,3Kg, Anodizzato.
	P111635 00002	PRV 20.060	Adattatore fissa L= 5,10m, 6pz, 9,7Kg
	P111636 00002	PRV 20.070	"L" fissa L= 5,10m, 12pz, 15,2Kg, Anodizzato.
	P111637 00002	PRV 20.080	Portafotocellule L= 5,10m, 6pz, 18Kg, Anodizzato.
	P111638 00002	PRV 20.090	Labirinto L= 5,10m, 8pz, 14,9Kg, Anodizzato.
	P111639 00002	PRV 20.100	Binario guida L= 5,10m, 6pz, 8,9Kg, Anodizzato.
	P111690 00002	PRV 20.110	Fascione L= 6,82m, 2pz, 36,2Kg, Anodizzato.

Profili per ante fisse e mobili spessore 20mm

	P111645	PRV 20.A16		Kit accessori anta fissa, 20pz
	P111646	PRV 20.A17		Kit accessori anta scorrevole, 20pz
	P111647	PRV 20.A18		Guida a pavimento, 1pz
	P111648	PRV 20GD.19		Guida a pavimento telescopica, 1pz
	P111649	PRV 20GD.20		Kit accessori fascia divisione vetro, 20pz
	P111650	PRV 20.A21		Piastra fissaggio fascione in corridoio, 1pz
	P111651	PRV 20.A22		Piastra fissaggio fascione su muro, 1pz
	P111710	PRV 20.A23		Vite TCEI M5X16 8.8 500PZ, 500pz
	P111711	PRV 20.A24		Vite TSPEI M5X12 10.9 100PZ, 100pz
	P111692 00002	PRV 20.120		Profilo A *U* 25X25X2 L=6M, 2pz, 4Kg, Anodizzato.



Profili per ante fisse e mobili spessore 20mm

	P111693 00002	PRV 20.130		Profilo A *L* 40X40X2 L=6M, 2pz, 6Kg, Anodizzato.
	P111694 00002	PRV 20.140		Tubo 40X20X2 L=6.5M, 2pz,8Kg
	P111642	PRV BR.13		Spazzolino 10mm, 20pz
	P111620	PRV BR.26		Pennellino morbido stretto, 175 m
	P111621	PRV BR.27		Pennellino morbido largo, 450 m
	P111618	PRV BR.47		Spazzolino 14mm. L= 2,5m, 20 pz
	P111623	PRV GK.02		Guarnizione fermavetro tipo 2, 400 m
	P111624	PRV GK.03		Guarnizione fermavetro tipo 3, 150 m
	P111625	PRV GK.06		Guarnizione fermavetro tipo 6, 250 m
	P111626	PRV GK.07		Guarnizione fermavetro tipo 7, 250 m

Profili per ante fisse e mobili spessore 20mm

	P111712	PRV GK.09	Guarnizione fermavetro tipo 9, 180m
	P111641	PRV GK.12	Guarnizione battuta profili, 75m
	P111643	PRV GK.14	Guarnizione tamponamento, 100m
	P111644	PRV GK.15	Guarnizione fermavetro tipo A, 90m
	P111619	PRV GK.24	Guarnizione battuta ante semifisse, 250 m
	P111622	PRV GK.28	Guarnizione battuta ante scorrevoli, 50 m
	P960619 00002	PRV20 KIT	Kit completo di profili serie PRV20 per assemblare fino a circa 10 ante



Profili per ante fisse e mobili spessore 40mm

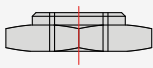
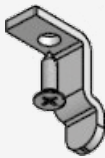




	Codice	Nome	Descrizione
	P111600 00002	PRV 40.010	Montante anta scorr L= 5,1 m, 2pz, 8,6Kg, Anodizzato.
	P111602 00002	PRV 40.030	Adattatore automatismo L= 5,1 m, 4pz, 13,5Kg
	P111603 00002	PRV 40.040	Finto montante su muro L= 5,1 m, 4pz, 7,8Kg, Anodizzato.
	P111601 00002	PRV 40.020	Traverso inf anta scorr L= 5,1, 4pz, 26Kg, Anodizzato.
	P111604 00002	PRV 40.050	Labirinto tenuta aria L= 5,1 m, 4pz, 12,7Kg, Anodizzato.
	P111605 00002	PRV 40.060	Cartella chiusura sopraluce L= 5,1 m, 8pz, 15,7Kg, Anodizzato.
	P111606 00002	PRV 40.070	Coperchietto montanti. L= 5,1 m, 20pz, 13,1Kg, Anodizzato.
	P111608 00002	PRV 40.090	Cornice standard. L= 6,82 m, 4pz, 23,1Kg, Anodizzato.
	P111609 00002	PRV 40.110	Guida anta scorrevole. L= 5,1 m, 12pz, 19,3Kg
	P111611 00002	PRV 40.130	Profilo per sopraluce. L= 6,82, 2pz, 30,6Kg, Anodizzato.

Profili per ante fisse e mobili spessore 40mm

	P111691 00002	PRV 40.170	Profilo ad U 30x45x30x2, 4pz, 14,7Kg. Anodizzato.
	P111612 00002	PRV 40.140	Fermavetro vert picc L= 6,5 m, 8pz, 14,2Kg. Anodizzato.
	P111613 00002	PRV 40.150	Fermavetro vert med L= 6,5 m, 8pz, 13,8Kg. Anodizzato.
	P111614 00002	PRV 40.160	Fermavetro vert grand L= 6,5 m, 8pz, 14,8Kg. Anodizzato.
	P111615 00002	PRV 40.310	Fermavetro orizz picc L= 6,5 m, 8pz, 14,2Kg. Anodizzato.
	P111616 00002	PRV 40.320	Fermavetro orizz med L= 6,5 m, 8pz, 13,8Kg. Anodizzato.
	P111617 00002	PRV 40.330	Fermavetro orizz grand L= 6,5 m, 8pz, 14,8Kg. Anodizzato.
	P111627	PRV 40GD.70	Guida a pavim a basso attrito, 1pz
	P111628	PRV 40GD.78	Guida pav bass attr ant telesc, 1pz
	P111696	PRV 40.A39	Inserto rettangolare Profilo, 8pz



Profili per ante fisse e mobili spessore 40mm

	P111697	PRV 40.A40		Inserto esag prof/carr, 40pz
	P111698	PRV 40.A38		Prolunga distanz telaio 2,5mm, 200pz
	P111699	PRV 40.A49		Giunzione universale, 100pz
	P111700	PRV 40.A50		Squadretta agg esterno montanti, 40pz
	P111701	PRV 40.A52		Squadretta agg esterno cornice, 40pz
	P111702	PRV 40.A55		Distanz allineam telaio 12mm, 80pz
	P111703	PRV 40.A72		Squadretta di allineam giunz 45, 200pz
	P111704	PRV 40.A73		Kit distanz mont vetri 30pz, 100pz
	P111705	PRV 40.A75		Vite fiss carrelli prof M8x16TE, 200pz
	P111706	PRV 40.A76		Vite fiss prof su trav M6x8 TB, 500pz

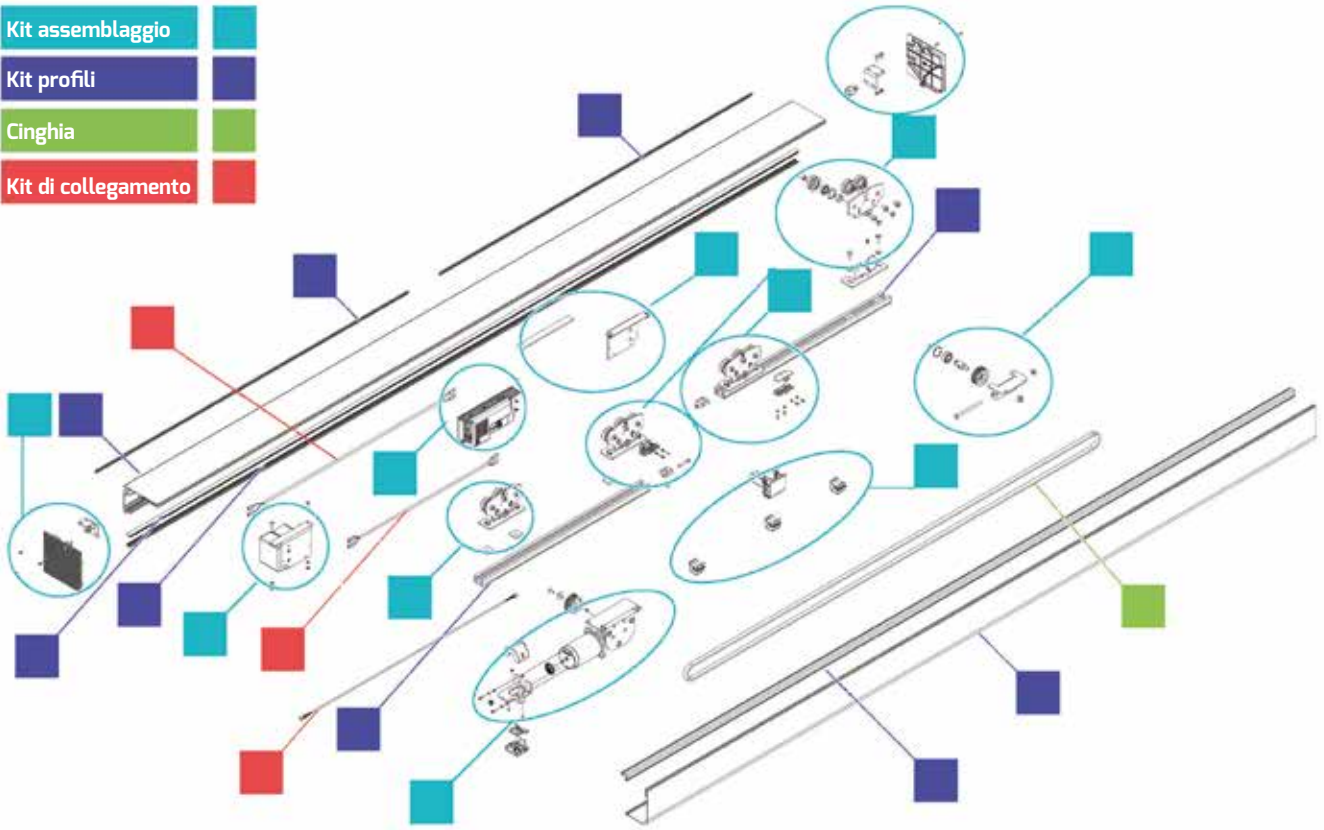
Profili per ante fisse e mobili spessore 40mm

	P111707	PRV 40.A77	Vite ass prof 90° Autof 4.8x32, 500pz
	P111708	PRV 40.A79	Vite fiss labir/guida 2.9x19, 200pz
	P111709	PRV 40.A80	Vite TSPEI M6X12 ZN+ES 100PZ, 100pz
	P960620 00002	PRV40 KIT	Kit completo di profili serie PRV40 per assemblare fino a circa 10 ante



Kit assemblaggio

- Kit assemblaggio
- Kit profili
- Cinghia
- Kit di collegamento



Accessori



Codice	Nome	
P111159 00076	PPA 12 123	Pinza per sostegno ante interamente in vetro, spessore 12 mm, per VISTA 123
P111159 00029	PPA 10 225	Pinza per sostegno ante interamente in vetro, spessore 10 mm, per VISTA 225
P111159 00030	PPA 10 227	Pinza per sostegno ante interamente in vetro, spessore 10 mm, per VISTA 227
P111159 00031	PPA 10 229	Pinza per sostegno ante interamente in vetro, spessore 10 mm, per VISTA 229
P111159 00066	PPA 12 110	Pinza per sostegno ante interamente in vetro, spessore 12 mm, per VISTA 110
P111159 00067	PPA 12 111	Pinza per sostegno ante interamente in vetro, spessore 12 mm, per VISTA 111
P111159 00068	PPA 12 112	Pinza per sostegno ante interamente in vetro, spessore 12 mm, per VISTA 112
P111159 00069	PPA 12 113	Pinza per sostegno ante interamente in vetro, spessore 12 mm, per VISTA 113
P111159 00071	PPA 12 115	Pinza per sostegno ante interamente in vetro, spessore 12 mm, per VISTA 115
P111159 00074	PPA 12 119	Pinza per sostegno ante interamente in vetro, spessore 12 mm, per VISTA 119
P111159 00028	PPA 10 223	Pinza per sostegno ante interamente in vetro, spessore 10 mm, per VISTA 223
P111159 00081	PPA 12 211	Pinza per sostegno ante interamente in vetro, spessore 12 mm, per VISTA 211
P111159 00083	PPA 12 213	Pinza per sostegno ante interamente in vetro, spessore 12 mm, per VISTA 213
P111159 00085	PPA 12 215	Pinza per sostegno ante interamente in vetro, spessore 12 mm, per VISTA 215
P111159 00087	PPA 12 217	Pinza per sostegno ante interamente in vetro, spessore 12 mm, per VISTA 217
P111159 00088	PPA 12 219	Pinza per sostegno ante interamente in vetro, spessore 12 mm, per VISTA 219
P111159 00089	PPA 12 221	Pinza per sostegno ante interamente in vetro, spessore 12 mm, per VISTA 221
P111159 00090	PPA 12 223	Pinza per sostegno ante interamente in vetro, spessore 12 mm, per VISTA 223
P111159 00091	PPA 12 225	Pinza per sostegno ante interamente in vetro, spessore 12 mm, per VISTA 225
P111159 00093	PPA 12 229	Pinza per sostegno ante interamente in vetro, spessore 12 mm, per VISTA 229
P111159 00016	PPA 10 208	Pinza per sostegno ante interamente in vetro, spessore 10 mm, per VISTA 208
P111159 00003	PPA 10 109	Pinza per sostegno ante interamente in vetro, spessore 10 mm, per VISTA 109
P111159 00004	PPA 10 110	Pinza per sostegno ante interamente in vetro, spessore 10 mm, per VISTA 110
P111159 00005	PPA 10 111	Pinza per sostegno ante interamente in vetro, spessore 10 mm, per VISTA 111
P111159 00006	PPA 10 112	Pinza per sostegno ante interamente in vetro, spessore 10 mm, per VISTA 112
P111159 00007	PPA 10 113	Pinza per sostegno ante interamente in vetro, spessore 10 mm, per VISTA 113
P111159 00008	PPA 10 114	Pinza per sostegno ante interamente in vetro, spessore 10 mm, per VISTA 114
P111159 00009	PPA 10 115	Pinza per sostegno ante interamente in vetro, spessore 10 mm, per VISTA 115
P111159 00010	PPA 10 116	Pinza per sostegno ante interamente in vetro, spessore 10 mm, per VISTA 116
P111159 00013	PPA 10 121	Pinza per sostegno ante interamente in vetro, spessore 10 mm, per VISTA 121
P111159 00002	PPA 10 108	Pinza per sostegno ante interamente in vetro, spessore 10 mm, per VISTA 108
P111159 00019	PPA 10 211	Pinza per sostegno ante interamente in vetro, spessore 10 mm, per VISTA 211
P111159 00020	PPA 10 212	Pinza per sostegno ante interamente in vetro, spessore 10 mm, per VISTA 212
P111159 00021	PPA 10 213	Pinza per sostegno ante interamente in vetro, spessore 10 mm, per VISTA 213
P111159 00022	PPA 10 214	Pinza per sostegno ante interamente in vetro, spessore 10 mm, per VISTA 214
P111159 00023	PPA 10 215	Pinza per sostegno ante interamente in vetro, spessore 10 mm, per VISTA 215
P111159 00024	PPA 10 216	Pinza per sostegno ante interamente in vetro, spessore 10 mm, per VISTA 216
P111159 00025	PPA 10 217	Pinza per sostegno ante interamente in vetro, spessore 10 mm, per VISTA 217
P111159 00026	PPA 10 219	Pinza per sostegno ante interamente in vetro, spessore 10 mm, per VISTA 219

- U-Link
- New
- Phase-out

U-Control app
pag. 19

accessori
pag. 228

ACCESSORI PER CENTRALI DI COMANDO
CONTROLLO ACCESSI
KIT BATTERIE PER CENTRALI DI COMANDO
SCHEDE DI ESPANSIONE
SOFTWARE
RICEVENTI
TRASMETTITORI

P. 332	DISPOSITIVI DI COMANDO	P. 336
P. 332	SENSORI DI ATTIVAZIONE E SICUREZZA PORTE AUTOMATICHE	P. 336
P. 332	DISPOSITIVI DI SEGNALAZIONE	P. 337
P. 333	DISPOSITIVI DI SICUREZZA - FOTOCELLULE ED ACCESSORI	P. 338
P. 334	DISPOSITIVI DI SICUREZZA - COSTE SENSIBILI	P. 339
P. 335	PROFILI IN GOMMA	P. 339
P. 335	SISTEMI DI SBLOCCO	P. 340



Sbarre automatiche - barriere stradali

Guida alla scelta

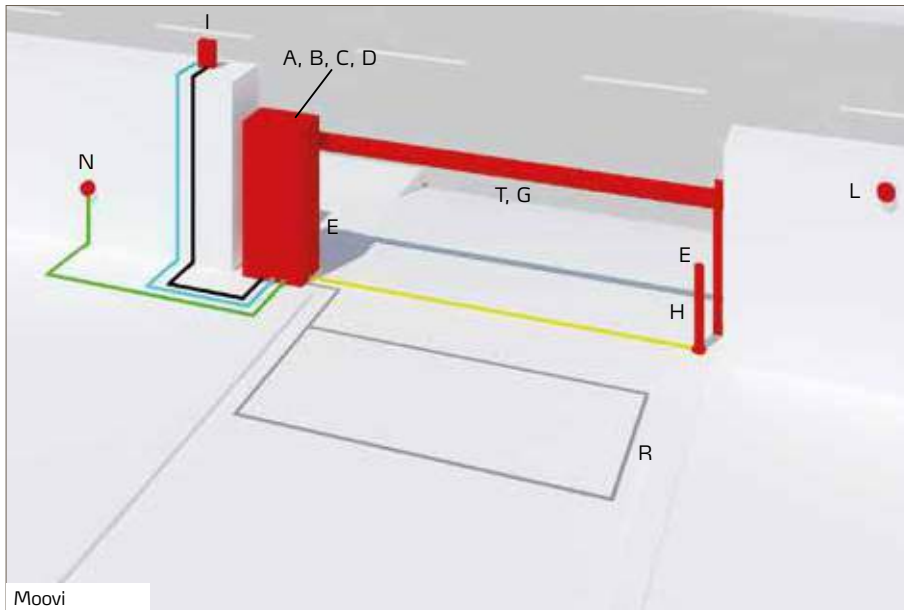
Passaggio utile	Alimentazione motore	Frequenza utilizzo	Kit	Operator	Plus
barriere					
da 2 a 6 m	230 V	Continuo	-	MAXIMA ULTRA 36 230V	U-Link embedded. Riduttore in bagno d'olio e motore trifase con inverter. Cappello con luci (opzionale). Sistema anti vandalico biella manovella.
			-	MAXIMA ULTRA 36 230V RAL	U-Link embedded. Riduttore in bagno d'olio e motore trifase con inverter. Cappello con luci (opzionale). Sistema anti vandalico biella manovella.
			-	MAXIMA ULTRA 36 INOX 230V	U-Link embedded. Riduttore in bagno d'olio e motore trifase con inverter. Cappello con luci (opzionale). Sistema anti vandalico biella manovella.
			-	MAXIMA ULTRA 36 XL 230V	U-Link embedded. Riduttore in bagno d'olio e motore trifase con inverter. Cappello con luci (opzionale). Sistema anti vandalico biella manovella.
			-	MAXIMA ULTRA 36 XL RAL 230V	U-Link embedded. Riduttore in bagno d'olio e motore trifase con inverter. Cappello con luci (opzionale). Sistema anti vandalico biella manovella.
			-	MAXIMA ULTRA 36 XL INOX 230V	U-Link embedded. Riduttore in bagno d'olio e motore trifase con inverter. Cappello con luci (opzionale). Sistema anti vandalico biella manovella.
da 4 a 8 m		Molto Intensivo	-	MAXIMA ULTRA 68 SM	U-Link embedded. Motore trifase con inverter. Sistema anti vandalico biella manovella. Motoriduttore in bagno d'olio.
			-	MAXIMA ULTRA68SM INOX INV NO SER BAR&MOL	U-Link embedded. Motore trifase con inverter. Sistema anti vandalico biella manovella. Motoriduttore in bagno d'olio.
			-	MAXIMA ULTRA 68 SM - RAL	U-Link embedded. Motore trifase con inverter. Sistema anti vandalico biella manovella. Motoriduttore in bagno d'olio.
			-	MAXIMA ULTRA 68 SM + ASS MOLLA	U-Link embedded. Motore trifase con inverter. Sistema anti vandalico biella manovella. Motoriduttore in bagno d'olio.
			-	MAXIMA ULTRA 68 SM + ASS MOLLA RAL	U-Link embedded. Motore trifase con inverter. Sistema anti vandalico biella manovella. Motoriduttore in bagno d'olio.
da 1.7 a 5 m		Continuo	-	MAXIMA ULTRA 35 SM	U-Link embedded. Motore trifase con inverter. Sistema anti vandalico biella manovella. Motoriduttore in bagno d'olio.
	-		MAXIMA ULTRA 35 SM - RAL	U-Link embedded. Motore trifase con inverter. Sistema anti vandalico biella manovella. Motoriduttore in bagno d'olio.	
	-		MAXIMA ULTRA 35 SM + ASS MOLLA	U-Link embedded. Motore trifase con inverter. Sistema anti vandalico biella manovella. Motoriduttore in bagno d'olio.	
	-		MAXIMA ULTRA 35 SM + ASS MOLLA RAL	U-Link embedded. Motore trifase con inverter. Sistema anti vandalico biella manovella. Motoriduttore in bagno d'olio.	
da 1.7 a 3 m	Molto Intensivo	-	MAXIMA 30	Barriera veloce.	
		-	MAXIMA 30 - RAL	Barriera veloce.	
da 4 a 6.4 m	Intensivo	-	MAXIMA 60	Barriera intensiva.	
		-	MAXIMA 60 - RAL	Barriera intensiva.	
da 6.5 a 8 m		-	MAXIMA 80	Ampio passaggio utile.	
		-	MAXIMA 80 - RAL	Ampio passaggio utile.	








Passaggio utile	Alimentazione motore	Frequenza utilizzo	Kit	Operator	Plus	
barriere						
3 m	24 V	Intensivo	-	GIOTTO BT A 30 U 230V50	Centrale di comando con ULink , display e ricevente in testata.	
			-	GIOTTO BT A 30 U 230V50 RAL PERS	Centrale di comando con ULink , display e ricevente in testata.	
		Molto Intensivo	-	GIOTTO BT A 30S U 230V50	Centrale di comando con ULink , display e ricevente in testata.	
			-	GIOTTO BT A 30S U 230V50 RAL PERS	Centrale di comando con ULink , display e ricevente in testata.	
	230 V	Semi intensivo	-	MOOVI 30	Centrale con display e ricevente incorporata.	
			-	MOOVI 30 RAL	Centrale con display e ricevente incorporata.	
			-	MOOVI 30 RMM	Centrale con display e ricevente incorporata.	
			-	MOOVI 30 RMM RAL	Centrale con display e ricevente incorporata.	
		-	-	MOOVI 30 RMM INOX	Centrale con display e ricevente incorporata.	
			-	MOOVI 30S	Barriera rapida.	
6 m	24 V	Intensivo	-	MICHELANGELO BT A 60 U	Lampeggiante integrato.	
			-	MICHELANGELO BT A 60 U RAL	Lampeggiante integrato.	
			-	GIOTTO BT A 60 U 230V50	Centrale di comando con ULink , display e ricevente in testata.	
		Molto Intensivo	-	GIOTTO BT A 60 U 230V50 RAL PERS	Centrale di comando con ULink , display e ricevente in testata.	
			-	GIOTTO BT A 60S U 230V50	Centrale di comando con ULink , display e ricevente in testata.	
			-	GIOTTO BT A 60S U 230V50 RAL PERS	Centrale di comando con ULink , display e ricevente in testata.	
	230 V	Semi intensivo	-	MOOVI 60	Centrale con display e ricevente incorporata.	
			-	MOOVI 60 RAL	Centrale con display e ricevente incorporata.	
			-	MOOVI 60 RMM	Centrale con display e ricevente incorporata.	
			-	MOOVI 60 RMM RAL	Centrale con display e ricevente incorporata.	
-	-	MOOVI 60RMM INOX	Centrale con display e ricevente incorporata.			
	-	MICHELANGELO BT A 80 U	Lampeggiante integrato.			
	8 m	24 V	Intensivo	-	MICHELANGELO BT A 80 U RAL	Lampeggiante integrato.



Guida installazione



A	Operatore
B	Centrale di comando
C	Batterie di emergenza
D	Ricevente
E	Fotocellula
H	Colonnina
I	Lampeggiante
L	Sistema di comando (selettore a chiave, tastiera, lettore di badge)
N	Scatola di derivazione
R	Spira magnetica
T	Asta
	2x1,5
	3x1,5
	RG 58
	2x1
	13x1



Raccolta dati:

I dati indispensabili alla scelta del corpo barriera sono la lunghezza dell'asta e gli accessori richiesti dal committente che aggiungono peso all'asta.

Gli accessori montati sull'asta a causa del peso aggiunto determinano il corpo barriera corretto in base alla lunghezza richiesta ed è quindi indispensabile considerarli nella scelta iniziale.

Le aste possono essere montate senza accessori con il solo profilo in alluminio o completate con uno o più dei seguenti articoli:

- Profili in gomma (Gomma morbida per rifinire il lato superiore e inferiore delle aste)
- Luci asta (Richiede sempre almeno il profilo in gomma superiore)
- Gambale mobile normale o ammortizzato
- Siepe (se installata non permette l'installazione di profilo inferiore e costa passiva inferiore)
- Costa passiva inferiore (Costa passiva opzionale che se installata non permette il montaggio della siepe e del profilo inferiore)

2 Verifica tabelle:

Una volta determinati gli accessori necessari va verificato in tabella se ci sono corpi barriera compatibili con la lunghezza asta richiesta e la combinazione degli accessori scelti.

La tabella si compone di una fascia bianca nella quale sono indicate tutte le possibili combinazioni di accessori installabili sulle aste e di una parte grigia in cui si trovano le dimensioni minime e massime che un'asta può avere in funzione del corpo barriera scelto, del punto di attacco della molla e degli accessori richiesti.

3 Composizione impianto:

Individuato il corpo barriera si procede alla stesura dell'impianto completandolo con gli accessori richiesti e/o opzionali.

Accessori obbligatori

(Accessori indispensabili al corretto funzionamento della barriera - riquadro rosso)

Accessori per completamento impianto tipo (selezione di accessori utile a comporre un impianto standard - riquadro blu)

Accessori universali

(Ulteriori accessori generici non dedicati alla gamma barriere - indicazioni a fondo pagina)

Esempio di preventivazione con una barriera GIOTTO

Si richiede una barriera con passaggio utile di 3,4mt con luci (LIGHT), gambale mobile (GA/GAMA), profili superiore e inferiore (PCA N).

Accessori: lunghezza asta e bilanciamento																						
SB		+	+	+									+	+	+							
PCA N (sopra l'asta)		+	+										+	+								
PCA N (sotto l'asta)																						
KIT LIGHT		+											+									
GA AQ AT - GAMA AQ AT		+	+	+	+	+	+	+	+	+	+											
BIR																						
lunghezza massima asta (m)																						
GIOTTO BT / GIOTTO 5 BT 60		min	6.0	3.2	3.2	3.3	3.7	3.8	4.0	4.2	4.3	4.5	4.8	3.4	3.4	3.6	4.1	4.2	4.4	4.6	4.7	5.0
		max	6.0	3.5	3.6	3.7	4.2	4.3	4.5	4.7	4.8	5.0	5.0	3.8	3.8	4.0	4.5	4.6	4.9	5.0	5.0	5.0
GIOTTO BT / GIOTTO 5 BT 30		min	-	2.4	2.5	2.5	2.9	2.9	-	-	-	-	-	2.7	2.7	2.8	-	-	-	-	-	-
		max	-	2.7	2.7	2.8	3.0	3.0	-	-	-	-	-	-	2.9	2.9	3.0	-	-	-	-	-
GIOTTO BT / GIOTTO 5 BT 30		min	-	1.9	2.0	2.0	2.3	2.3	2.5	2.5	2.6	2.8	2.9	2.2	2.2	2.3	2.6	2.7	2.8	2.9	-	-
		max	-	2.3	2.3	2.4	2.7	2.8	2.9	3.0	3.0	3.0	3.0	3.0	2.5	2.5	2.6	3.0	3.0	3.0	3.0	-
GIOTTO BT / GIOTTO 5 BT 30		min	2.1	1.0	1.1	1.1	1.2	1.3	1.3	1.4	1.4	1.5	1.6	1.3	1.3	1.3	1.5	1.6	1.7	1.7	1.8	1.9
		max	3.0	1.9	2.0	2.0	2.3	2.3	2.5	2.5	2.6	2.8	2.9	2.2	2.2	2.3	2.6	2.7	2.8	2.9	3.0	3.0

1 Raccolta dati: Si richiede una barriera con passaggio utile di 3,4mt con luci (LIGHT), gambale mobile (GA/GAMA), profili superiore e inferiore (PCA N).

2 Verifica tabelle: Individuare nella tabella GIOTTO la combinazione degli accessori richiesti (LIGHT + PCA N superiore + PCA N inferiore + GA/GAMA) nella parte bianca della tabella. In seguito verificare se nella colonna sotto al gruppo di accessori scelti (Parte grigia) si ha una combinazione che permetta di trovare la lunghezza dell'asta richiesta (3,4 mt) compresa tra le misure min. e max. per i vari corpi barriera e punti di attacco delle molle.

3	In questo caso GIOTTO 60/ GIOTTO 60 S è il corpo barriera corretto.	Aggiungere gli accessori obbligatori (Asta tonda o quadra + accessori fissaggio) (riquadro rosso)	Aggiungere se necessari gli accessori per completamento impianto tipo (riquadro blu)	Aggiungere gli accessori richiesti dal cliente e altri se necessari tra gli accessori di prodotto	Completare con eventuali accessori generici seguendo i rimandi in fondo alla pagina
	N° 1 GIOTTO 60	N° 1 AT5 N° 1 GTO ATG	N° 1 CBO N° 1 RADIUS B LTA 24 R1 N° 1 BOO RO2 N° 2 CELLULA 130 N° 1 KIT MOOVI 130 N° 1 CC 130 N° 1 MITTO 2	N° 1 PCA N4 (Richiesta iniziale) N° 1 KIT MOOVI LIGHT (Richiesta iniziale) N° 1 MOOVI GA (Richiesta iniziale) N° 1 MOOVI BAT	N° 1 T-BOX N° 1 SEK (Dispositivi di comando a pag. 260)



- BUILDING ACCESS AUTOMATIC
- U-Link
- rolling code
- Silentech
- inverter
- Oil Gear
- Bilmark
- Encoder



Dotate di protocollo U-Link consentono l'integrazione in sistemi di Parking Management o Building Management
 Barriera elettromeccanica professionale con tecnologia ad inverter e motore asincrono tri-fase ad elevata frequenza d'utilizzo, studiata e progettata per operare nelle condizioni di impiego più svariate come grandi parcheggi o caselli autostradali con frequenti inversioni di movimento. Possibilità di gestire varchi da 2 a 6 metri ad asta completamente accessoriata con un unico modello.

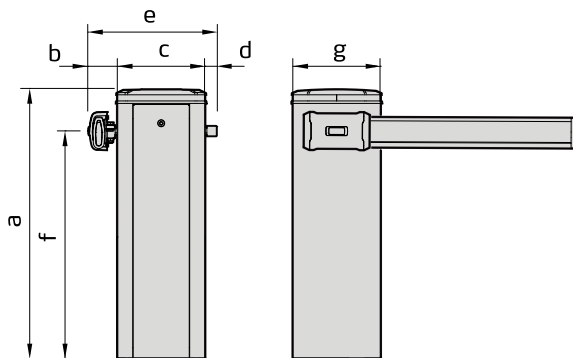
Movimento meccanico a biella manovella in grado di garantire il movimento fluido della barra e di gestire i rallentamenti in apertura e in chiusura.

Riduttore in bagno d'olio.

Accesso facilitato grazie al doppio portello ed al cappello.

Cappello dotato di luci RGB (opzionali) con funzioni di semaforo, disponibilità posti nel parcheggio ed auto-diagnosi.

DIMENSIONI (mm)



a	b	c	d	e	f	g
1030	110	338	45	493	870	338

Caratteristiche tecniche

	MAXIMA ULTRA 36 230V	MAXIMA ULTRA 36 230V RAL	MAXIMA ULTRA 36 INOX 230V	MAXIMA ULTRA 36 XL 230V	MAXIMA ULTRA 36 XL RAL 230V	MAXIMA ULTRA 36 XL INOX 230V
Tempo apertura o chiusura	da 0.7 a 3.9 s	da 0.7 a 3.9 s	da 0.7 a 3.9 s	da 0.7 a 3.9 s	da 0.7 a 3.9 s	da 0.7 a 3.9 s
Centrale di comando	CSB-XT	CSB-XT	CSB-XT	CSB-XT	CSB-XT	CSB-XT
Tipo motore	Asincrono Tri-fase	Asincrono Tri-fase	Asincrono Tri-fase	Asincrono Tri-fase	Asincrono Tri-fase	Asincrono Tri-fase
Tipo riduttore	In bagno d'olio	In bagno d'olio	In bagno d'olio	In bagno d'olio	In bagno d'olio	In bagno d'olio
Inverter	SI	SI	SI	SI	SI	SI
Rallentamento	SI	SI	SI	SI	SI	SI
Reazione all'urto	Encoder	Encoder	Encoder	Encoder	Encoder	Encoder
Blocco	Meccanico	Meccanico	Meccanico	Meccanico	Meccanico	Meccanico
Sblocco	Interno alla struttura	Interno alla struttura	Interno alla struttura	Interno alla struttura	Interno alla struttura	Interno alla struttura
MCBF (Mean Cycles Between Failures)	7000000 Op	7000000 Op	7000000 Op	7000000 Op	7000000 Op	7000000 Op
Condizioni ambientali	-40 ÷ 60 °C	-40 ÷ 60 °C	-40 ÷ 60 °C	-40 ÷ 60 °C	-40 ÷ 60 °C	-40 ÷ 60 °C
Grado di protezione	IP55	IP55	IP55	IP55	IP55	IP55



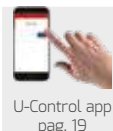
Codice	Nome	Descrizione
P940093 00002	MAXIMA ULTRA 36 230V	Barriera elettromeccanica 230 V con motore asincrono trifase e inverter, permette di gestire varchi da 2 a 6 m Tempo di apertura da 0.7 a 4 s con rallentamento. Lunghezza massima della barra 6 m . Idonea ad installazioni in zone a frequenza di transito molto elevata e frequenti inversioni di movimento della sbarra (caselli autostradali, parcheggi ad elevato flusso di auto). Versione con molla. Colore RAL 7015. U-Link embedded. Riduttore in bagno d'olio e motore trifase con inverter. Cappello con luci (opzionale). Sistema anti vandalico biella manovella.
P940093 00102	MAXIMA ULTRA 36 230V RAL	Barriera elettromeccanica 230 V con motore asincrono trifase e inverter, permette di gestire varchi da 2 a 6 m Tempo di apertura da 0.7 a 4 s con rallentamento. Lunghezza massima della barra 6 m . Idonea ad installazioni in zone a frequenza di transito molto elevata e frequenti inversioni di movimento della sbarra (caselli autostradali, parcheggi ad elevato flusso di auto). Versione con molla. Colore RAL speciale. U-Link embedded. Riduttore in bagno d'olio e motore trifase con inverter. Cappello con luci (opzionale). Sistema anti vandalico biella manovella.
P940093 00202	MAXIMA ULTRA 36 INOX 230V	Barriera elettromeccanica 230 V con motore asincrono trifase e inverter, permette di gestire varchi da 2 a 6 m Tempo di apertura da 0.7 a 4 s con rallentamento. Lunghezza massima della barra 6 m . Idonea ad installazioni in zone a frequenza di transito molto elevata e frequenti inversioni di movimento della sbarra (caselli autostradali, parcheggi ad elevato flusso di auto). Versione con molla. Corpo barriera in acciaio inox. U-Link embedded. Riduttore in bagno d'olio e motore trifase con inverter. Cappello con luci (opzionale). Sistema anti vandalico biella manovella.
P940094 00002	MAXIMA ULTRA 36 XL 230V	Barriera elettromeccanica 230 V con motore asincrono trifase e inverter, permette di gestire varchi da 2 a 6 m Tempo di apertura da 0.7 a 4 s con rallentamento. Lunghezza massima della barra 6 m . Idonea ad installazioni in zone a frequenza di transito molto elevata e frequenti inversioni di movimento della sbarra (caselli autostradali, parcheggi ad elevato flusso di auto). Versione con molla strong. Colore RAL 7015. U-Link embedded. Riduttore in bagno d'olio e motore trifase con inverter. Cappello con luci (opzionale). Sistema anti vandalico biella manovella.
P940094 00102	MAXIMA ULTRA 36 XL RAL 230V	Barriera elettromeccanica 230 V con motore asincrono trifase e inverter, permette di gestire varchi da 2 a 6 m Tempo di apertura da 0.7 a 4 s con rallentamento. Lunghezza massima della barra 6 m . Idonea ad installazioni in zone a frequenza di transito molto elevata e frequenti inversioni di movimento della sbarra (caselli autostradali, parcheggi ad elevato flusso di auto). Versione con molla strong. Colore RAL speciale. U-Link embedded. Riduttore in bagno d'olio e motore trifase con inverter. Cappello con luci (opzionale). Sistema anti vandalico biella manovella.
P940094 00202	MAXIMA ULTRA 36 XL INOX 230V	Barriera elettromeccanica 230 V con motore asincrono trifase e inverter, permette di gestire varchi da 2 a 6 m Tempo di apertura da 0.7 a 4 s con rallentamento. Lunghezza massima della barra 6 m . Idonea ad installazioni in zone a frequenza di transito molto elevata e frequenti inversioni di movimento della sbarra (caselli autostradali, parcheggi ad elevato flusso di auto). Versione con molla strong. Corpo barriera in acciaio INOX. U-Link embedded. Riduttore in bagno d'olio e motore trifase con inverter. Cappello con luci (opzionale). Sistema anti vandalico biella manovella.

CSB XT: Centrale di comando incorporata per 1 operatore in 230V per barriere
CSB XT - Integrata - I271514 70001 (Codice ricambio ordinabile tramite la rete di Assistenza Tecnica)


- Alimentazione scheda: 230V monofase
- Caratteristiche principali: ricevente integrata, inversione movimento su riconoscimento ostacoli, gestione luci e I/O esterni.
- Centrale di comando incorporata per 1 operatore in 230V per barriere

ACCESSORI CONSIGLIATI

















	P940095 00000 - Crown MAXIMA U36		P940095 00003 - Crown RGB MAXIMA U36
	Cappello senza luci per Maxima Ultra 36 .		Cappello con luci RGB per Maxima Ultra 36 . Funzioni: lampeggiante, semaforo, diagnostica.
	new P940095 00200 - Crown MAXIMA U36 INOX		new P940095 00203 - Crown RGB MAXIMA U36 INOX
	Cappello senza luci per Maxima Ultra 36 INOX.		Cappello con luci RGB per Maxima Ultra 36 INOX. Funzioni: lampeggiante, semaforo, diagnostica.
	P940095 00100 - Crown MAXIMA U36 RAL		P940095 00103 - Crown RGB MAXIMA U36 RAL
	Cappello senza luci per Maxima Ultra 36. RAL custom		Cappello con luci RGB per Maxima Ultra 36. RAL custom. Funzioni: lampeggiante, semaforo, diagnostica.


 ACCESSORI PER CENTRALI DI COMANDO
 CONTROLLO ACCESSI
 KIT BATTERIE PER CENTRALI DI COMANDO
 SCHEDE DI ESPANSIONE
 SOFTWARE
 RICEVENTI
 TRASMETTITORI

P. 332	DISPOSITIVI DI COMANDO	P. 336
P. 332	SENSORI DI ATTIVAZIONE E SICUREZZA PORTE AUTOMATICHE	P. 336
P. 332	DISPOSITIVI DI SEGNALAZIONE	P. 337
P. 333	DISPOSITIVI DI SICUREZZA - FOTOCELLULE ED ACCESSORI	P. 338
P. 334	DISPOSITIVI DI SICUREZZA - COSTE SENSIBILI	P. 339
P. 335	PROFILI IN GOMMA	P. 339
P. 335	SISTEMI DI SBLOCCO	P. 340



ACCESSORI CONSIGLIATI

	P120084 00000 - OMEGA PS MAXIMA U36		P120087 00001 - BOOM PS30
	Serraggio singolo di carter protezione mani e viteria per MAXIMA ULTRA 36. Barra BOOM PS esclusa.		Barra di alluminio, passaggio utile L=3 m con catarifrangenti rossi. Inclusa gomma e profilo ottico superiore. Luci escluse.
	P120087 00002 - BOOM PS40		P120087 00003 - BOOM PS50
	Barra di alluminio, passaggio utile L=4 m con catarifrangenti rossi. Inclusa gomma e profilo ottico superiore. Luci escluse.		Barra di alluminio, passaggio utile L=5 m con catarifrangenti rossi. Inclusa gomma e profilo ottico superiore. Luci escluse.
	P120087 00004 - BOOM PS60		P120088 - DIMA PRO36
	Barra di alluminio, passaggio utile L=6 m con catarifrangenti rossi. Inclusa gomma e profilo ottico superiore. Luci escluse.		Dima di fondazione e zanche per installazione barriere Maxima Ultra 36.
	new P120089 10001 - LIGHT PS 30-B		Ph. Out P120089 00001 - LIGHT PS 30
	Kit luci led ad alta luminosità, colore rosso-verde, da montare su barre BOOM PS fino a 3 metri. Alimentatore escluso.		Kit luci led ad alta luminosità, colore rosso-verde, da montare su barre BOOM PS fino a 3 metri. Alimentatore escluso.
	new P120089 10002 - LIGHT PS 40-B		Ph. Out P120089 00002 - LIGHT PS 40
	Kit luci led ad alta luminosità, colore rosso-verde, da montare su barre BOOM PS fino a 4 metri. Alimentatore escluso.		Kit luci led ad alta luminosità, colore rosso-verde, da montare su barre BOOM PS fino a 4 metri. Alimentatore escluso.
	new P120089 10003 - LIGHT PS 50-B		Ph. Out P120089 00003 - LIGHT PS 50
	Kit luci led ad alta luminosità, colore rosso-verde, da montare su barre BOOM PS fino a 5 metri. Alimentatore escluso.		Kit luci led ad alta luminosità, colore rosso-verde, da montare su barre BOOM PS fino a 5 metri. Alimentatore escluso.
	new P120089 10004 - LIGHT PS 60-B		Ph. Out P120089 00004 - LIGHT PS 60
	Kit luci led ad alta luminosità, colore rosso-verde, da montare su barre BOOM PS fino a 6 metri. Alimentatore escluso.		Kit luci led ad alta luminosità, colore rosso-verde, da montare su barre BOOM PS fino a 6 metri. Alimentatore escluso.
	P120075 - ALLU 2 MAXIMA ULTRA		P120093 - ADJ-FOOT
	Alimentatore per Kit ATM LIGHT su Maxima		Piedino pensile ammortizzato e telescopico per aste BOOM PS.



ACCESSORI CONSIGLIATI

	<p>P120080 - FAF UNI R</p> <p>Forcella regolabile universale per tutte le aste; consigliato con installazione accessorio FULL SKIRT.</p>		<p>P120094 00000 - OMEGA FRA PS MAXIMA U36</p> <p>Serraggio a frattura riarmabile (manuale) per barriera Maxima Ultra 36. Barra BOOM PS esclusa.</p>
	<p>P120091 - HYPHEN PS</p> <p>Rinforzo interno/giunzione per aste BOOM PS. Già incluso nelle barriere Maxima Ultra 36 XL, ma raccomandato comunque per aste L>=5m con e senza accessori.</p>		<p>P120085 - BTM-SKIRT</p> <p>Siepe inferiore per aste BOOM PS. Modulo di lunghezza L=2m.</p>
	<p>P120086 - FULL-SKIRT</p> <p>Spiepe completa (superiore ed inferiore) per aste BOOM PS. Modulo di lunghezza length L=2m. Non include BRACKET SKIRT, necessaria per l'ancoraggio del primo modulo al corpo barriera.</p>		<p>P120095 - BRACKET SKIRT</p> <p>Staffa di raccordo tra corpo barriera e rastrelliera semplice (BTM SKIRT) o doppia (FULL SKIRT) in alluminio.</p>
	<p>P120106 - BRACKET SKIRT PRO 68 DOUBLE PB</p> <p>Staffa di raccordo tra corpo barriera e rastrelliera FULL SKIRT-PRO quando si usa il serraggio a forcella KIT-PB Double Xtreme 68.</p>		<p>new P120108 - HYPHEN PS PRO</p> <p>Rinforzo interno per aste BOOM PS L=175 cm . Conferisce alla barra una maggiore rigidità. Impiego consigliato nelle zone particolarmente ventose.</p>
	<p>P120079 - EBB KIT ATML</p> <p>Elettroblocco per aste ATML da montare su forcella regolabile FAF UNI R.</p>		<p>P111001 00003 - RME 2</p> <p>Rilevatore di masse metalliche bicanale 230 V, provvisto di zoccolo di installazione</p>
	<p>P111274 - RME 1 BT</p> <p>Rilevatore di masse metalliche in 24 V monocanale provvisto di zoccolo di installazione</p>		<p>P111786 - LOOP DETECTOR PRO</p> <p>Rilevatore masse metalliche 2 canali, 24VDC/AC, fino 4 frequenze per canale per installazioni spire attigue, sensibilità regolabile, funzione boost per incremento della sensibilità, gestione senso di marcia</p>



Gamma di barriere elettromeccaniche professionali 230 Vac con variatore di velocità e motore asincrono tri-fase ad elevata frequenza di utilizzo.

Studiate e progettate per operare nelle condizioni di impiego più svariate come grandi parcheggi, caselli autostradali con passaggi molto frequenti, installazioni industriali.

Possibilità di impostare il passaggio utile da centralina elettronica.

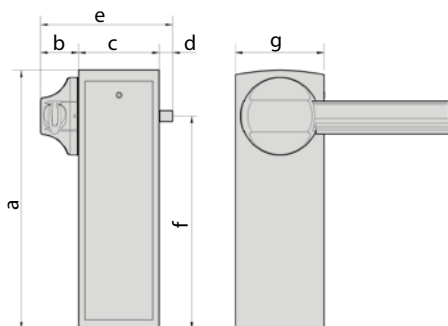
Movimento meccanico a biella manovella (sistema anti-vandalico) in grado di conferire fluidità e armonia alla barra gestendone anche i rallentamenti in apertura e in chiusura.

Dotate di protocollo U-Link consentono l'integrazione in sistemi di Parking Management o Building Management

Motore trifase con inverter.

Motoriduttore in bagno d'olio.

DIMENSIONI (mm)



	a	b	c	d	e	f	g
MAXIMA 30 / MAXIMA ULTRA 35	1110	120	320	40	480	950	280
MAXIMA ULTRA 35 SM							
MAXIMA 60 / MAXIMA 80	1155	170	360	60	590	950	400
MAXIMA ULTRA 68							

Caratteristiche tecniche

	MAXIMA ULTRA 68 SM	MAXIMA ULTRA68SM INOX INV NO SER BAR&MOL	MAXIMA ULTRA 68 SM - RAL	MAXIMA ULTRA 68 SM + ASS MOLLA	MAXIMA ULTRA 68 SM + ASS MOLLA RAL
Passaggio utile	da 4 a 8 m	da 4 a 8 m	da 4 a 8 m	da 4 a 8 m	da 4 a 8 m
Centrale di comando	CSB-XT	CSB-XT	CSB-XT	CSB-XT	CSB-XT
Alimentazione motore	230 V	230 V	230 V	230 V	230 V
Potenza assorbita	300 W	300 W	300 W	300 W	300 W
Tipo motore	Asincrono Tri-fase	Asincrono Tri-fase	Asincrono Tri-fase	Asincrono Tri-fase	Asincrono Tri-fase
Tipo riduttore	In bagno d'olio	In bagno d'olio	In bagno d'olio	In bagno d'olio	In bagno d'olio
Inverter	SI	SI	SI	SI	SI
Rallentamento	SI	SI	SI	SI	SI
Blocco	Meccanico	Meccanico	Meccanico	Meccanico	Meccanico
Sblocco	Interno alla struttura	Interno alla struttura	Interno alla struttura	Interno alla struttura	Interno alla struttura
Reazione all'urto	Encoder	Encoder	Encoder	Encoder	Encoder
Frequenza utilizzo	Molto Intensivo	Molto Intensivo	Molto Intensivo	Molto Intensivo	Molto Intensivo
MCBF (Mean Cycles Between Failures)	2000000 Op	2000000 Op	2000000 Op	2000000 Op	2000000 Op
Grado di protezione	IP54	IP54	IP54	IP54	IP54
Condizioni ambientali	-30 ÷ 60 °C	-30 ÷ 60 °C	-30 ÷ 60 °C	-30 ÷ 60 °C	-30 ÷ 60 °C



Codice	Nome		Descrizione	
P940074 00002	MAXIMA ULTRA 68 SM		Barriera elettromeccanica 230 V con motore asincrono trifase e inverter, permette di gestire varchi da da 4 a 8 m. Tempo di apertura da 4.5 a 6 s con rallentamento. Lunghezza massima della barra: 8 m. Idonea ad installazioni in zone con elevata frequenza di passaggio e frequenti inversioni di movimento della sbarra (caselli autostradali, parcheggi ad elevato flusso di auto ...). Versione senza molla. Colore RAL 7015 U-Link embedded. Motore trifase con inverter. Sistema anti vandalico biella manovella. Motoriduttore in bagno d'olio.	 U-Link
P940074 00003	MAXIMA ULTRA-68SM INOX INV NO SER BAR&MOL		Barriera elettromeccanica 230 V con motore asincrono trifase e inverter, permette di gestire varchi da da 4 a 8 m. Tempo di apertura da 4.5 a 6 s con rallentamento. Lunghezza massima della barra: 8 m. Idonea ad installazioni in zone con elevata frequenza di passaggio e frequenti inversioni di movimento della sbarra (caselli autostradali, parcheggi ad elevato flusso di auto ...). Versione senza molla. Cassone in acciaio inox AISI 304. U-Link embedded. Motore trifase con inverter. Sistema anti vandalico biella manovella. Motoriduttore in bagno d'olio.	 U-Link
P940074 00102	MAXIMA ULTRA 68 SM - RAL		Barriera elettromeccanica 230 V con motore asincrono trifase e inverter, permette di gestire varchi da da 4 a 8 m. Tempo di apertura da 4.5 a 6 s con rallentamento. Lunghezza massima della barra: 5 m. Idonea ad installazioni in zone con elevata frequenza di passaggio e frequenti inversioni di movimento della sbarra (caselli autostradali, parcheggi ad elevato flusso di auto ...). Versione senza molla. Colore RAL a richiesta U-Link embedded. Motore trifase con inverter. Sistema anti vandalico biella manovella. Motoriduttore in bagno d'olio.	 U-Link
P940083	MAXIMA ULTRA 68 SM + ASS MOLLA		Barriera elettromeccanica 230 V con motore asincrono trifase e inverter, permette di gestire varchi da da 4 a 8 m. Tempo di apertura da 4.5 a 6 s con rallentamento. Lunghezza massima della barra: 8 m. Idonea ad installazioni in zone con elevata frequenza di passaggio e frequenti inversioni di movimento della sbarra (caselli autostradali, parcheggi ad elevato flusso di auto ...). Compreso montaggio molle di equilibratura. Colore RAL 7015. U-Link embedded. Motore trifase con inverter. Sistema anti vandalico biella manovella. Motoriduttore in bagno d'olio.	 U-Link
P940074 00109	MAXIMA ULTRA 68 SM + ASS MOLLA RAL		Barriera elettromeccanica 230 V con motore asincrono trifase e inverter, permette di gestire varchi da da 4 a 8 m. Tempo di apertura da 4.5 a 6 s con rallentamento. Lunghezza massima della barra: 8 m. Idonea ad installazioni in zone con elevata frequenza di passaggio e frequenti inversioni di movimento della sbarra (caselli autostradali, parcheggi ad elevato flusso di auto ...). Compreso montaggio molle di equilibratura. Colore RAL a richiesta U-Link embedded. Motore trifase con inverter. Sistema anti vandalico biella manovella. Motoriduttore in bagno d'olio.	 U-Link

CSB XT: Centrale di comando incorporata per 1 operatore in 230V per barriere**CSB XT - Integrata - I271514 70001 (Codice ricambio ordinabile tramite la rete di Assistenza Tecnica)**

- Alimentazione scheda: 230V monofase
- Caratteristiche principali: ricevente integrata, inversione movimento su riconoscimento ostacoli, gestione luci e I/O esterni.
- Centrale di comando incorporata per 1 operatore in 230V per barriere

ACCESSORI CONSIGLIATI

	P120059 - MLC7.5		P120060 - MLC9
	Molla bianca - MAXIMA Ultra 68. Rif. tabella molle		Molla gialla - Maxima Ultra 68. Rif. tabella molle
	P120061 - MLC9.5		P120081 - MLC11
	Molla viola - Maxima Ultra 68. Rif. tabella molle		Molla nera - Maxima Ultra 68. Rif. tabella molle
	P120047 00001 - OMEGA FRC ATML U		P120041 00001 - ATML60
	Serraggio a forcella per barra ATML su barriera mod. MAXIMA 68 ULTRA. Barra esclusa.		Barra in alluminio L = 6 m Ø92 mm. Luci e gomma escluse. Completamente protetta dal nuovo imballo in polistirolo.
	P120042 - ATML EXT2		P120046 00001 - OMEGA ATML U
	Estensione L=2 metri per barra mod. ATML 60. Luci e gomma escluse.		Serraggio singolo e carter protezione mani e viteria per barra ATML su MAXIMA 68 ULTRA. Barra esclusa.



U-Link

New

Phase-out

U-Control app
pag. 19accessori
pag. 228

ACCESSORI PER CENTRALI DI COMANDO
CONTROLLO ACCESSI
KIT BATTERIE PER CENTRALI DI COMANDO
SCHEDE DI ESPANSIONE
SOFTWARE
RICEVENTI
TRASMETTITORI

P. 332 DISPOSITIVI DI COMANDO P. 336
P. 332 SENSORI DI ATTIVAZIONE E SICUREZZA PORTE AUTOMATICHE P. 336
P. 332 DISPOSITIVI DI SEGNALAZIONE P. 337
P. 333 DISPOSITIVI DI SICUREZZA - FOTOCELLULE ED ACCESSORI P. 338
P. 334 DISPOSITIVI DI SICUREZZA - COSTE SENSIBILI P. 339
P. 335 PROFILI IN GOMMA P. 339
P. 335 SISTEMI DI SBLOCCO P. 340



ACCESSORI CONSIGLIATI

	P120050 - GA ATM Piedino pensile regolabile trattato in cataforesi e verniciato a polvere.		P120053 00002 - PCA ATM 5 Gomma di protezione (rossa) da montare su barra L = 5 m massimo.
	P120053 00003 - PCA ATM 8 Gomma di protezione (colore nero) da montare su barre da L = 6÷8 m.		P120075 - ALLU 2 MAXIMA ULTRA Alimentatore per Kit ATM LIGHT su Maxima
	P120077 00001 - KIT ATM LIGHT 3 R/G 2W Kit luci a led rosso-verde da montare su barre ATM fino a 3 metri. Nuova tecnologia a 2 fili		P120077 00002 - KIT ATM LIGHT 5 R/G 2W Kit luci a led rosso-verde da montare su barre ATM fino a 5 metri. Nuova tecnologia a 2 fili
	P120077 00003 - KIT ATM LIGHT 8 R/G 2W Kit luci a led rosso-verde da montare su barre ATML fino a 8 metri. Nuova tecnologia a 2 fili		P120080 - FAF UNI R Forcella regolabile universale per tutte le aste; consigliato con installazione accessorio FULL SKIRT.



ACCESSORI CONSIGLIATI

	<p>P120076 - TP MAXIMA ULTRA</p> <p>Sonda termica per barriere Maxima Ultra</p>		<p>P120079 - EBB KIT ATML</p> <p>Elettroblocco per aste ATML da montare su forcella regolabile FAF UNI R.</p>
	<p>P120049 - RST ATM</p> <p>Rastrelliera in alluminio. Prezzo per 3 metri. Piedino pensile non incluso. Compatibile con barre mod. ATML e ATM.</p>		<p>P120032 - SRV DIN</p> <p>Guida DIN standard per interfacciamento della barriera a sistema di parcheggio, configurata e precablata con interruttore magnetotterico, morsetti di alimentazione supplementari, presa per rilevatore di masse metalliche e morsettiera input/output standard</p>
	<p>P120035 - FCS MU68</p> <p>N. 2 fincorsa supplementari per Maxima Ultra 6 - 8 m</p>		<p>P120078 - IS ATML</p> <p>Rinforzo interno per aste ATML</p>
	<p>P111274 - RME 1 BT</p> <p>Rilevatore di masse metalliche in 24 V monocanale provvisto di zoccolo di installazione</p>		<p>P111001 00003 - RME 2</p> <p>Rilevatore di masse metalliche bicanale 230 V, provvisto di zoccolo di installazione</p>
	<p>P111786 - LOOP DETECTOR PRO</p> <p>Rilevatore masse metalliche 2 canali, 24VDC/AC, fino 4 frequenze per canale per installazioni spire attigue, sensibilità regolabile, funzione boost per incremento della sensibilità, gestione senso di marcia</p>		<p>new P120113 - PS JOINT</p> <p>Giunzione per aste BOOM PS.</p>
	<p>P120105 - FULL-SKIRT PRO</p> <p>Rastrelliera completa (superiore ed inferiore) simmetrica per aste BOOM PS. Modulo di lunghezza length L=2m. Non include BRACKET SKIRT PRO, necessaria per l'ancoraggio del primo modulo al corpo barriera.</p>		<p>P120106 - BRACKET SKIRT PRO 68 DOUBLE PB</p> <p>Staffa di raccordo tra corpo barriera e rastrelliera FULL SKIRT-PRO quando si usa il serraggio a forcella KIT-PB Double Xtreme 68.</p>
	<p>new P120090 - BRACKET FRC</p> <p>Staffa di ancoraggio per siepi RST-ATM. Compatibile solo con serraggio OMEGA FRC ATML U</p>		



Gamma di barriere elettromeccaniche professionali 230 Vac con variatore di velocità e motore asincrono tri-fase ad elevata frequenza di utilizzo.

Studiate e progettate per operare nelle condizioni di impiego più svariate come grandi parcheggi, caselli autostradali con passaggi molto frequenti, installazioni industriali.

Possibilità di impostare il passaggio utile da centralina elettronica.

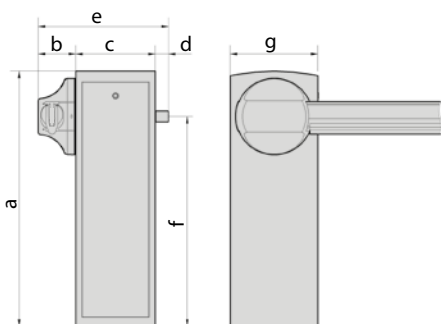
Movimento meccanico a biella manovella (sistema anti vandalico) in grado di conferire fluidità e armonia alla barra gestendone anche i rallentamenti in apertura e in chiusura.

Dotate di protocollo U-Link consentono l'integrazione in sistemi di Parking Management o Building Management

Motore trifase con inverter.

Motoriduttore in bagno d'olio.

DIMENSIONI (mm)



	a	b	c	d	e	f	g
MAXIMA 30 / MAXIMA ULTRA 35	1110	120	320	40	480	950	280
MAXIMA ULTRA 35 SM							
MAXIMA 60 / MAXIMA 80	1155	170	360	60	590	950	400
MAXIMA ULTRA 68							

Caratteristiche tecniche

	MAXIMA ULTRA 35 SM	MAXIMA ULTRA 35 SM - RAL	MAXIMA ULTRA 35 SM + ASS MOLLA	MAXIMA ULTRA 35 SM + ASS MOLLA RAL
Passaggio utile	da 1.7 a 5 m	da 1.7 a 5 m	da 1.7 a 5 m	da 1.7 a 5 m
Centrale di comando	CSB-XT	CSB-XT	CSB-XT	CSB-XT
Alimentazione motore	230 V	230 V	230 V	230 V
Potenza assorbita	300 W	300 W	300 W	300 W
Tipo motore	Asincrono Tri-fase	Asincrono Tri-fase	Asincrono Tri-fase	Asincrono Tri-fase
Tipo riduttore	In bagno d'olio	In bagno d'olio	In bagno d'olio	In bagno d'olio
Inverter	SI	SI	SI	SI
Rallentamento	SI	SI	SI	SI
Blocco	Meccanico	Meccanico	Meccanico	Meccanico
Sblocco	Interno alla struttura	Interno alla struttura	Interno alla struttura	Interno alla struttura
Reazione all'urto	Encoder	Encoder	Encoder	Encoder
Frequenza utilizzo	Continuo	Continuo	Continuo	Continuo
MCBF (Mean Cycles Between Failures)	5000000 Op	5000000 Op	5000000 Op	5000000 Op
Grado di protezione	IP54	IP54	IP54	IP54
Condizioni ambientali	-30 ÷ 60 °C	-30 ÷ 60 °C	-30 ÷ 60 °C	-30 ÷ 60 °C



Codice	Nome		Descrizione	
P940073 00002	MAXIMA ULTRA 35 SM		Barriera elettromeccanica 230 V con motore asincrono trifase e inverter, permette di gestire varchi da da 1.7 a 5 m. Tempo di apertura da 0.7 a 3 s con rallentamento. Lunghezza massima della barra: 5 m. Idonea ad installazioni in zone con elevata frequenza di passaggio e frequenti inversioni di movimento della sbarra (caselli autostradali, parcheggi ad elevato flusso di auto ...). Versione senza molla. Colore RAL 7015. U-Link embedded. Motore trifase con inverter. Sistema anti vandalico biella manovella. Motoriduttore in bagno d'olio.	U-Link
P940073 00102	MAXIMA ULTRA 35 SM - RAL		Barriera elettromeccanica 230 V con motore asincrono trifase e inverter, permette di gestire varchi da da 1.7 a 5 m. Tempo di apertura da 0.7 a 3 s con rallentamento. Lunghezza massima della barra: 5 m. Idonea ad installazioni in zone con elevata frequenza di passaggio e frequenti inversioni di movimento della sbarra (caselli autostradali, parcheggi ad elevato flusso di auto ...). Versione senza molla. Colore RAL a richiesta U-Link embedded. Motore trifase con inverter. Sistema anti vandalico biella manovella. Motoriduttore in bagno d'olio.	U-Link
P940082	MAXIMA ULTRA 35 SM + ASS MOLLA		Barriera elettromeccanica 230 V con motore asincrono trifase e inverter, permette di gestire varchi da da 1.7 a 5 m. Tempo di apertura da 0.7 a 3 s con rallentamento. Lunghezza massima della barra: 5 m. Idonea ad installazioni in zone con elevata frequenza di passaggio e frequenti inversioni di movimento della sbarra (caselli autostradali, parcheggi ad elevato flusso di auto ...). Compreso montaggio molle di equilibratura. Escluso barra e serraggio barra. Compresa dima di installazione. Colore RAL 7015. U-Link embedded. Motore trifase con inverter. Sistema anti vandalico biella manovella. Motoriduttore in bagno d'olio.	U-Link
P940073 00109	MAXIMA ULTRA 35 SM + ASS MOLLA RAL		Barriera elettromeccanica 230 V con motore asincrono trifase e inverter, permette di gestire varchi da da 1.7 a 5 m. Tempo di apertura da 0.7 a 3 s con rallentamento. Lunghezza massima della barra: 5 m. Idonea ad installazioni in zone con elevata frequenza di passaggio e frequenti inversioni di movimento della sbarra (caselli autostradali, parcheggi ad elevato flusso di auto ...). Compreso montaggio molle di equilibratura. Escluso barra e serraggio barra. Compresa dima di installazione. Colore RAL a richiesta. U-Link embedded. Motore trifase con inverter. Sistema anti vandalico biella manovella. Motoriduttore in bagno d'olio.	U-Link

CSB XT: Centrale di comando incorporata per 1 operatore in 230V per barriere





CSB XT - Integrata - I271514 70001 (Codice ricambio ordinabile tramite la rete di Assistenza Tecnica)



- Alimentazione scheda: 230V monofase
- Caratteristiche principali: ricevente integrata, inversione movimento su riconoscimento ostacoli, gestione luci e I/O esterni.
- Centrale di comando incorporata per 1 operatore in 230V per barriere



ACCESSORI CONSIGLIATI

	P120056 - MLR2.5 Molla rossa - MAXIMA Ultra 35 Rif. tabella molle		P120057 - MLB3 Molla blu - MAXIMA Ultra 35 Rif. tabella molle
	P120058 - MLV5 Molla verde - MAXIMA Ultra 35 Rif. Tabella molle		new P120062 00001 - OMEGA ATM U35 Serraggio singolo per barra ATM per MAXIMA ULTRA 35. Barra esclusa.
	new P120102 00001 - ATM25 Barra di alluminio L=2,5 m con profilo a goccia con catari-frangenti rosse. Sono escluse luci e gomma di protezione. Completa protette dal nuovo imballo in polistirolo.		new P120102 00002 - ATM30 Barra di alluminio L=3 m con profilo a goccia con catari-frangenti rosse. Sono escluse luci e gomma di protezione. Completa protette dal nuovo imballo in polistirolo.
	new P120102 00003 - ATM40 Barra di alluminio L=4 m con profilo a goccia con catari-frangenti rosse. Sono escluse luci e gomma di protezione. Completa protette dal nuovo imballo in polistirolo.		new P120102 00004 - ATM50 Barra di alluminio L=5 m con profilo a goccia con catari-frangenti rosse. Sono escluse luci e gomma di protezione. Completa protette dal nuovo imballo in polistirolo.
	P120077 00001 - KIT ATM LIGHT 3 R/G 2W Kit luci a led rosso-verde da montare su barre ATM fino a 3 metri. Nuova tecnologia a 2 fili		P120077 00002 - KIT ATM LIGHT 5 R/G 2W Kit luci a led rosso-verde da montare su barre ATM fino a 5 metri. Nuova tecnologia a 2 fili
	P120053 00001 - PCA ATM 3 Gomma di protezione (rossa) da montare su barra L = 3 m massimo.		P120053 00002 - PCA ATM 5 Gomma di protezione (rossa) da montare su barra L = 5 m massimo.
	P120075 - ALLU 2 MAXIMA ULTRA Alimentatore per Kit ATM LIGHT su Maxima		P120080 - FAF UNI R Forcella regolabile universale per tutte le aste; consigliato con installazione accessorio FULL SKIRT.
	P120050 - GA ATM Piedino pensile regolabile trattato in cataforesi e verniciato a polvere.		



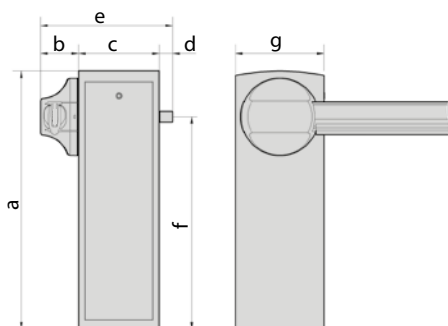
ACCESSORI CONSIGLIATI

<p>P120071 00001 - OMEGA ATM FRA U35 SERRAGGIO A FRATTURA</p> <p>Serraggio a frattura per barra ATM per Maxima Ultra 35</p>	<p>P120073 - KIT SNODO ATM + TIRANTE</p> <p>Kit per barra snodata 90. Non comprende luci e gomma.</p>
<p>P120109 00001 - ATM30 90°</p> <p>Barra snodata montata da 3 m apertura 90°. Non comprende luci e gomma.</p>	<p>P120109 00002 - ATM50 90°</p> <p>Barra snodata montata da 5 m apertura 90°. Non comprende luci e gomma.</p>
<p>P120110 00001 - ATM30 180°</p> <p>Barra snodata montata da 3 m apertura 180°. Non comprende luci e gomma.</p>	<p>P120110 00002 - ATM50 180°</p> <p>Barra snodata montata da 5 m apertura 180°. Non comprende luci e gomma.</p>
<p>P120065 00001 - ATM30 90° RG</p> <p>Barra snodata 90° 3 m con luci R/G</p>	<p>P120066 00001 - ATM50 90° RG</p> <p>Barra snodata 90° 5 m con luci R/G</p>
<p>P120063 00001 - ATM30 180° RG</p> <p>Barra snodata 180° 3 m con luci R/G</p>	<p>P120064 00001 - ATM50 180° RG</p> <p>Barra snodata 180° 5 m con luci R/G</p>
<p>P120076 - TP MAXIMA ULTRA</p> <p>Sonda termica per barriere Maxima Ultra</p>	<p>P120079 - EBB KIT ATML</p> <p>Elettroblocco per aste ATML da montare su forcella regolabile FAF UNI R.</p>
<p>P120049 - RST ATM</p> <p>Rastrelliera in alluminio. Prezzo per 3 metri. Piedino pensile non incluso. Compatibile con barre mod. ATML e ATM.</p>	<p>P120032 - SRV DIN</p> <p>Guida DIN standard per interfacciamento della barriera a sistema di parcheggio, configurata e precablata con interruttore magnetotterico, morsetti di alimentazione supplementari, presa per rilevatore di masse metalliche e morsettiera input/output standard</p>
<p>P120033 - FCS MAXIMA 5</p> <p>N°. 2 finecorsa supplementari per MAXIMA 30/MAXIMA ULTRA 35</p>	<p>P111274 - RME 1 BT</p> <p>Rilevatore di masse metalliche in 24 V monocanale provvisto di zoccolo di installazione</p>
<p>P111001 00003 - RME 2</p> <p>Rilevatore di masse metalliche bicanale 230 V, provvisto di zoccolo di installazione</p>	<p>P111786 - LOOP DETECTOR PRO</p> <p>Rilevatore masse metalliche 2 canali, 24VDC/AC, fino a 4 frequenze per canale per installazioni spire attigue, sensibilità regolabile, funzione boost per incremento della sensibilità, gestione senso di marcia</p>



Gamma di barriere elettromeccaniche professionali 230 Vac ad elevata frequenza di utilizzo, studiate e progettate per operare nelle condizioni di impiego più svariate come grandi parcheggi, caselli autostradali con frequenti inversioni di marcia, installazioni industriali. Movimento meccanico a biella manovella in grado di conferire fluidità e armonia alla barra gestendone anche i rallentamenti in apertura e in chiusura.

DIMENSIONI (mm)



	a	b	c	d	e	f	g
MAXIMA 30 / MAXIMA ULTRA 35	1110	120	320	40	480	950	280
MAXIMA ULTRA 35 SM							
MAXIMA 60 / MAXIMA 80	1155	170	360	60	590	950	400
MAXIMA ULTRA 68 / MAXIMA ULTRA 68 SM							

Caratteristiche tecniche

	MAXIMA 30	MAXIMA 30 - RAL	MAXIMA 60	MAXIMA 60 - RAL	MAXIMA 80	MAXIMA 80 - RAL
Passaggio utile	da 1.7 a 3 m	da 1.7 a 3 m	da 4 a 6.4 m	da 4 a 6.4 m	da 6.5 a 8 m	da 6.5 a 8 m
Centrale di comando	CSB-BR	CSB-BR	CSB-BR	CSB-BR	CSB-BR	CSB-BR
Alimentazione motore	230 V	230 V	230 V	230 V	230 V	230 V
Potenza assorbita	300 W	300 W	300 W	300 W	300 W	300 W
Tipo motore	Mono fase	Mono fase	Mono fase	Mono fase	Mono fase	Mono fase
Tipo riduttore	In bagno d'olio	In bagno d'olio	In bagno d'olio	In bagno d'olio	In bagno d'olio	In bagno d'olio
Rallentamento	SI	SI	SI	SI	SI	SI
Blocco	Meccanico	Meccanico	Meccanico	Meccanico	Meccanico	Meccanico
Sblocco	Interno alla struttura	Interno alla struttura	Interno alla struttura	Interno alla struttura	Interno alla struttura	Interno alla struttura
Reazione all'urto	Reverser magnetico elettronico	Reverser magnetico elettronico	Reverser magnetico elettronico	Reverser magnetico elettronico	Reverser magnetico elettronico	Reverser magnetico elettronico
Frequenza utilizzo	Molto Intensivo	Molto Intensivo	Intensivo	Intensivo	Intensivo	Intensivo
MCBF (Mean Cycles Between Failures)	5000000 Op	5000000 Op	2000000 Op	2000000 Op	2000000 Op	2000000 Op
Grado di protezione	IP54	IP54	IP54	IP54	IP54	IP54
Condizioni ambientali	-30 ÷ 60 °C	-30 ÷ 60 °C	-30 ÷ 60 °C	-30 ÷ 60 °C	-30 ÷ 60 °C	-30 ÷ 60 °C



Codice	Nome		Descrizione
P940070	MAXIMA 30		Barriera elettromeccanica 230 V permette di gestire varchi da da 1.7 a 3 m. Tempo di apertura 1.7 s con rallentamento. Lunghezza massima della barra: 3 m. Idonea ad installazioni in zone con elevata frequenza di passaggio e frequenti inversioni di marcia (parcheggi ad elevato flusso di auto ...). Colore RAL 7015. Barriera veloce.
P940070 00102	MAXIMA 30 - RAL	new	Barriera elettromeccanica 230 V permette di gestire varchi da da 1.7 a 3 m. Tempo di apertura 1.7 s con rallentamento. Lunghezza massima della barra: 3 m. Idonea ad installazioni in zone con elevata frequenza di passaggio e frequenti inversioni di marcia (parcheggi ad elevato flusso di auto ...). Colore RAL a richiesta. Barriera veloce.
P940071	MAXIMA 60		Barriera elettromeccanica industriale 230 V permette di gestire varchi da da 4 a 6.4 m. Tempo di apertura 8 s con rallentamento. Lunghezza massima della barra 6 metri. Possibilità di montare porta-barra singolo o doppio. Colore RAL 7015. Barriera intensiva.
P940071 00102	MAXIMA 60 - RAL	new	Barriera elettromeccanica industriale 230 V permette di gestire varchi da da 4 a 6.4 m. Tempo di apertura 8 s con rallentamento. Lunghezza massima della barra 6 metri. Possibilità di montare porta-barra singolo o doppio. Colore RAL a richiesta. Barriera intensiva.
P940072	MAXIMA 80		Barriera elettromeccanica industriale 230 V permette di gestire varchi da da 6.5 a 8 m. Tempo di apertura 9 s con rallentamento. Lunghezza massima della barra 8 metri. Possibilità di montare porta-barra singolo o doppio. Colore RAL 7015. Ampio passaggio utile.
P940072 00102	MAXIMA 80 - RAL	new	Barriera elettromeccanica industriale 230 V permette di gestire varchi da da 6.5 a 8 m. Tempo di apertura 9 s con rallentamento. Lunghezza massima della barra 8 metri. Possibilità di montare porta-barra singolo o doppio. Colore RAL a richiesta. Ampio passaggio utile.

CSB: Centrale di comando incorporata per 1 operatore in 230V per barriere

CSB - Integrata - I100520 60001 (Codice ricambio ordinabile tramite la rete di Assistenza Tecnica)



- Alimentazione scheda: 230V monofase
- Caratteristiche principali: ricevente integrata, inversione movimento su riconoscimento ostacoli, gestione luci e I/O esterni.
- Centrale di comando incorporata per 1 operatore in 230V per barriere

ACCESSORI CONSIGLIATI

 new P120041 00001 - ATML60	Barra in alluminio L = 6 m Ø92 mm. Luci e gomma escluse. Completamente protetta dal nuovo imballo in polistirolo.	 P120042 - ATML EXT2	Estensione L=2 metri per barra mod. ATML 60. Luci e gomma escluse.
 new P120102 00001 - ATM25	Barra di alluminio L=2,5 m con profilo a goccia con catari-frangenti rosse. Sono escluse luci e gomma di protezione. Completa protette dal nuovo imballo in polistirolo.	 new P120102 00002 - ATM30	Barra di alluminio L=3 m con profilo a goccia con catari-frangenti rosse. Sono escluse luci e gomma di protezione. Completa protette dal nuovo imballo in polistirolo.
 new P120045 00001 - OMEGA FRC ATML	Nuovo serraggio a forcella per barra ATML su barriera mod. MAXIMA 60/80. Barra esclusa.	 new P120043 00001 - OMEGA ATM	Serraggio singolo, carter protezione mani e viteria per barra ATM su Maxima 30. Barra esclusa.
 new P120048 00001 - OMEGA ATM FRA	Serraggio a frattura per barra ATM	 new P120044 00001 - OMEGA ATML	Serraggio singolo, carter protezione mani e viteria per barra ATML su MAXIMA 60/80. Barra esclusa.



ACCESSORI PER CENTRALI DI COMANDO
CONTROLLO ACCESSI
KIT BATTERIE PER CENTRALI DI COMANDO
SCHEDE DI ESPANSIONE
SOFTWARE
RICEVENTI
TRASMETTITORI







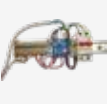




P. 332 DISPOSITIVI DI COMANDO P. 336
P. 332 SENSORI DI ATTIVAZIONE E SICUREZZA PORTE AUTOMATICHE P. 336
P. 332 DISPOSITIVI DI SEGNALAZIONE P. 337
P. 333 DISPOSITIVI DI SICUREZZA - FOTOCELLULE ED ACCESSORI P. 338
P. 334 DISPOSITIVI DI SICUREZZA - COSTE SENSIBILI P. 339
P. 335 PROFILI IN GOMMA P. 339
P. 335 SISTEMI DI SBLOCCO P. 340



ACCESSORI CONSIGLIATI

	P120077 00001 - KIT ATM LIGHT 3 R/G 2W Kit luci a led rosso-verde da montare su barre ATM fino a 3 metri. Nuova tecnologia a 2 fili		P120077 00002 - KIT ATM LIGHT 5 R/G 2W Kit luci a led rosso-verde da montare su barre ATM fino a 5 metri. Nuova tecnologia a 2 fili
	P120077 00003 - KIT ATM LIGHT 8 R/G 2W Kit luci a led rosso-verde da montare su barre ATML fino a 8 metri. Nuova tecnologia a 2 fili		P120083 - ALLU2 Maxima Alimentatore per Kit ATM LIGHT su Maxima
	P120053 00001 - PCA ATM 3 Gomma di protezione (rossa) da montare su barra L = 3 m massimo.		P120053 00002 - PCA ATM 5 Gomma di protezione (rossa) da montare su barra L = 5 m massimo.
	P120053 00003 - PCA ATM 8 Gomma di protezione (colore nero) da montare su barre da L = 6÷8 m.		P120050 - GA ATM Piedino pensile regolabile trattato in cataforesi e verniciato a polvere.
	P120080 - FAF UNI R Forcella regolabile universale per tutte le aste; consigliato con installazione accessorio FULL SKIRT.		

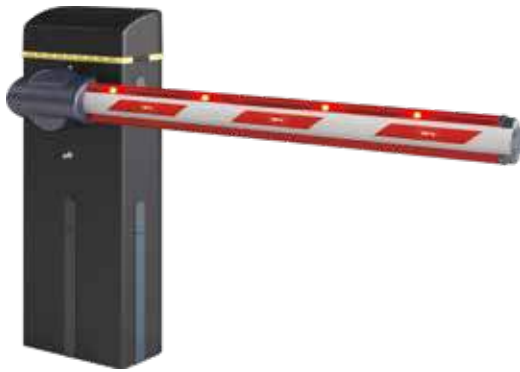
ACCESSORI CONSIGLIATI

 <p>P120078 - IS ATML Rinforzo interno per aste ATML</p>	<p>P120073 - KIT SNODO ATM + TIRANTE Kit per barra snodata 90. Non comprende luci e gomma.</p>
 <p>new P120109 00001 - ATM30 90° Barra snodata montata da 3 m apertura 90°. Non comprende luci e gomma.</p>	 <p>new P120065 00001 - ATM30 90° RG Barra snodata 90° 3 m con luci R/G</p>
 <p>P120033 - FCS MAXIMA 5 N°. 2 fincorsa supplementari per MAXIMA 30/MAXIMA ULTRA 35</p>	 <p>P120034 - FCS MAXIMA 6-8 N°. 2 fincorsa supplementari per MAXIMA 60/80</p>
 <p>P120049 - RST ATM Rastrelliera in alluminio. Prezzo per 3 metri. Piedino pensile non incluso. Compatibile con barre mod. ATML e ATM.</p>	 <p>P120032 - SRV DIN Guida DIN standard per interfacciamento della barriera a sistema di parcheggio, configurata e precablata con interruttore magnetoterico, morsetti di alimentazione supplementari, presa per rilevatore di masse metalliche e morsettiera input/output standard</p>
 <p>P120079 - EBB KIT ATML Elettroblocco per aste ATML da montare su forcella regolabile FAF UNI R.</p>	 <p>P111001 00003 - RME 2 Rilevatore di masse metalliche bicanale 230 V, provvisto di zoccolo di installazione</p>
 <p>P111786 - LOOP DETECTOR PRO Rilevatore masse metalliche 2 canali, 24VDC/AC, fino 4 frequenze per canale per installazioni spire attigue, sensibilità regolabile, funzione boost per incremento della sensibilità, gestione senso di marcia</p>	 <p>P111274 - RME 1 BT Rilevatore di masse metalliche in 24 V monocanale provvisto di zoccolo di installazione</p>

MICHELANGELO BT A



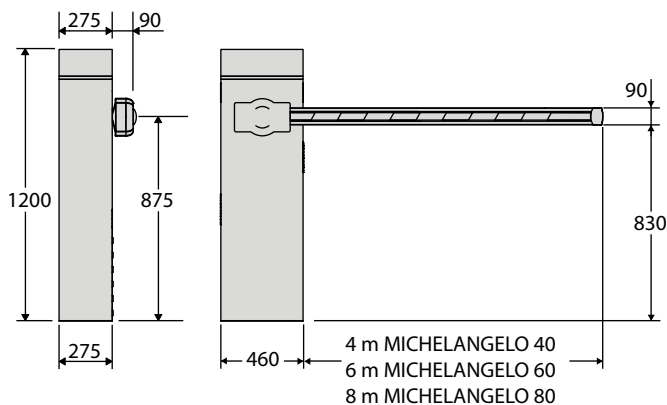
Sbarre automatiche - barriere stradali



Gamma di barriere ad uso molto intensivo capaci di gestire passaggi utili fino a 8 metri.

L'ampia gamma di accessori, il lampeggiante integrato e la predisposizione per il montaggio delle fotocellule le rendono ideali per ogni contesto

DIMENSIONI (mm)



Caratteristiche tecniche

	MICHELANGELO BT A 60 U	MICHELANGELO BT A 60 U RAL	MICHELANGELO BT A 80 U	MICHELANGELO BT A 80 U RAL
Passaggio utile	6 m	6 m	8 m	8 m
Centrale di comando	MERAK BM	MERAK BM	MERAK BM	MERAK BM
Alimentazione motore	24 V	24 V	24 V	24 V
Potenza assorbita	300 W	300 W	300 W	300 W
Tipo fincorsa	Elettronico	Elettronico	Elettronico	Elettronico
Rallentamento	SI	SI	SI	SI
Blocco	Meccanico	Meccanico	Meccanico	Meccanico
Sblocco	Chiave	Chiave	Chiave	Chiave
Reazione all'urto	Encoder	Encoder	Encoder	Encoder
Frequenza utilizzo	Intensivo	Intensivo	Intensivo	Intensivo
Grado di protezione	IP54	IP54	IP54	IP54
Condizioni ambientali	-20/(-40 con acc. THERMO) ÷ 55 °C	-20/(-40 con acc. THERMO) ÷ 55 °C	-20/(-40 con acc. THERMO) ÷ 55 °C	-20/(-40 con acc. THERMO) ÷ 55 °C



Codice	Nome	Descrizione	
P940076 00002	MICHELANGELO BT A 60 U	Barriera con alimentazione a 24 V per passaggio utile fino a 6 m e tempo di apertura 6 s. Reazione all'urto tramite Encoder. Centrale di comando con slot ULink, display e ricevente in testata. Colore grigio RAL 7015 Lampeggiante integrato.	U-Link
P940076 00102	MICHELANGELO BT A 60 U RAL	Barriera con alimentazione a 24 V per passaggio utile fino a 6 m e tempo di apertura 6 s. Reazione all'urto tramite Encoder. Centrale di comando con slot ULink, display e ricevente in testata. Colore RAL a richiesta. Lampeggiante integrato.	U-Link
P940077 00002	MICHELANGELO BT A 80 U	Barriera con alimentazione a 24 V per passaggio utile fino a 8 m e tempo di apertura 8 s. Reazione all'urto tramite Encoder. Centrale di comando con slot ULink, display e ricevente in testata. Colore grigio RAL 7015 Lampeggiante integrato.	U-Link
P940077 00102	MICHELANGELO BT A 80 U RAL	Centrale di comando con slot ULink, display e ricevente in testata. Colore RAL a richiesta Barriera con alimentazione a 24 V per passaggio utile fino a 8 m e tempo di apertura 8 s. Reazione all'urto tramite Encoder. Lampeggiante integrato.	U-Link

MERAK BM8: Centrale di comando incorporata per 1 operatore in 24V per cancelli scorrevoli

MERAK BM8 - Integrata - I300084 10001 (Codice ricambio ordinabile tramite la rete di Assistenza Tecnica)










- Centrale di comando incorporata per 1 operatore in 24V per cancelli scorrevoli
- Alimentazione scheda: 230V monofase
- Caratteristiche principali: ricevente integrata, inversione movimento su riconoscimento ostacoli, gestione luci e I/O esterni.

ACCESSORI CONSIGLIATI

N728022 - AQ6 Asta intera rettangolare da 6 m per MICHELANGELO	N728026 - AT 704 Asta tonda ø 70 mm, lunghezza 4,3 m. Per passaggi fino a 4 m ATT 704
N728030 - AT 706 Asta tonda diam. 70 mm lunghezza 6,35 m per MICHELANGELO. Per passaggi fino a 6 m	N728028 - AT 502 Seconda parte asta telescopica tonda per MICHELANGELO, diam. 50 mm, lunghezza 2,6 m.
N728027 - AT 504 Seconda parte asta telescopica tonda per MICHELANGELO, diam. 50 mm, lunghezza 4,6 m	N999606 - OMEGA AQ 6 Confezione accessori per asta AQ 6
N999607 - OMEGA AT 70 Confezione accessori per AT 704/706	D730964 - BM Base di ancoraggio per mod. MICHELANGELO - BM
P120028 00001 - PCA N3 Profilo in gomma di copertura inferiore e superiore per aste da 3 m max.	P120028 00002 - PCA N4 Profilo in gomma di copertura inferiore e superiore per aste da 4 m max.
P120028 00003 - PCA N5 Profilo in gomma di copertura inferiore e superiore per aste da 5 m max.	P120028 00004 - PCA N6 Profilo in gomma di copertura inferiore e superiore per aste da 6 m max.
P120028 00005 - PCA N8 Profilo in gomma di copertura inferiore e superiore per aste da 8 m max.	P120006 - KIT MCL LAMPO Lampeggiante integrato. Per il funzionamento è necessaria la KIT SCHEDE MCL



ACCESSORI CONSIGLIATI

	<p>P120009 - KIT SCHEDA MCL</p> <p>Scheda comando per KIT MCL LIGHT e KIT MCL LAMPO</p>		<p>P120005 00001 - KIT MCL LIGHT</p> <p>Kit luci (6) per asta. Da utilizzare in abbinamento a PCA. Per il funzionamento è necessario il KIT SCHEDA MCL</p>
	<p>P120023 - FAF 2</p> <p>Forcella di appoggio per aste. Da avvitare al suolo.</p>		<p>D940008 - GA AQ AT</p> <p>Gambale di appoggio mobile per aste AQ o AT (per barriere MOOVI, MICHELANGELO e GIOTTO) -</p>
	<p>D940009 - GAMA AQ AT</p> <p>Gambale di appoggio mobile ammortizzato per aste AQ o AT (su barriere MOOVI, MICHELANGELO e GIOTTO) -</p>		<p>P120072 - KIT ML MCL40</p> <p>Kit molla per conversione da Michelangelo 60 a Michelangelo 40</p>
	<p>D573003 - SB</p> <p>Siepe in alluminio per aste per barriere stradali. Prezzo al metro lineare (Calcolare lunghezza passaggio utile meno 40cm)</p>		<p>P120026 - ZFAF2</p> <p>Zanche aggiuntive per cementare al suolo le forcelle modello FAF2.</p>

ACCESSORI CONSIGLIATI

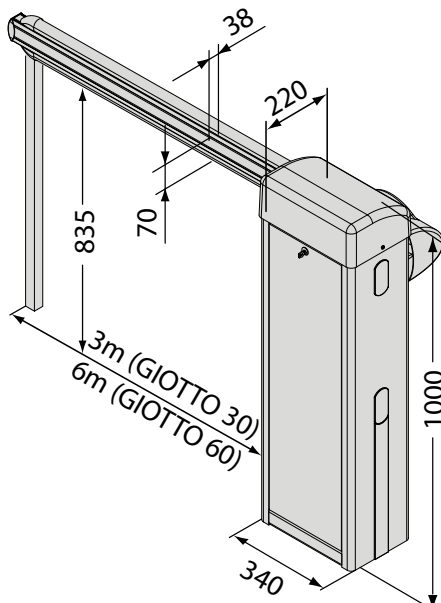
	<p>P120018 - THERMO</p> <p>Resistenza riscaldante termostata per l'utilizzo delle barriere GIOTTO BT A, MOOVI, MICHELANGELO BT A fino a temperature ambiente di -40°C</p>		<p>N190104 - BIR C</p> <p>Costa in gomma altezza 30 mm. Prezzo al metro, fornitura a multipli di metro.</p>
	<p>P125038 - BAT KIT MCL BT A</p> <p>Kit batterie di emergenza per barriere MICHELANGELO BT A</p>		<p>P111401 00001 - VENTIMIGLIA NS</p> <p>Dispositivo ad infrarossi per coste BIR C o BAR C (conforme alla norma EN 12978)</p>
	<p>P111001 00003 - RME 2</p> <p>Rilevatore di masse metalliche bicanale 230 V, provvisto di zoccolo di installazione</p>		<p>D110926 00001 - SPIRA 2X1</p> <p>Spira magnetica 2 x 1 m</p>
	<p>P111274 - RME 1 BT</p> <p>Rilevatore di masse metalliche in 24 V monocanale provvisto di zoccolo di installazione</p>		<p>P111786 - LOOP DETECTOR PRO</p> <p>Rilevatore masse metalliche 2 canali, 24VDC/AC, fino a 4 frequenze per canale per installazioni spire attigue, sensibilità regolabile, funzione boost per incremento della sensibilità, gestione senso di marcia</p>



Gamma di barriere ad uso intensivo e molto intensivo capaci di gestire passaggi utili fino a 6 metri. Centralina di controllo integrata con connettività U-Link

Disponibili nelle versioni 24V, dispongono di un'ampia gamma di accessori che le rendono ideali in ogni contesto.

DIMENSIONI (mm)



Caratteristiche tecniche

	GIOTTO BT A 30 U 230V50	GIOTTO BT A 30 U 230V50 RAL PERS	GIOTTO BT A 30S U 230V50	GIOTTO BT A 30S U 230V50 RAL PERS	GIOTTO BT A 60 U 230V50	GIOTTO BT A 60 U 230V50 RAL PERS
Centrale di comando	MERAK BG	MERAK BG	MERAK BG	MERAK BG	MERAK BG	MERAK BG
Alimentazione	230 V	230 V	230 V	230 V	230 V	230 V
Alimentazione motore	24 V	24 V	24 V	24 V	24 V	24 V
Potenza assorbita	250 W	250 W	300 W	300 W	250 W	250 W
Tipo fincorsa	Elettronico	Elettronico	Elettronico	Elettronico	Elettronico	Elettronico
Rallentamento	SI	SI	SI	SI	SI	SI
Blocco	Meccanico	Meccanico	Meccanico	Meccanico	Meccanico	Meccanico
Sblocco	Chiave personalizzata	Chiave personalizzata	Chiave personalizzata	Chiave personalizzata	Chiave personalizzata	Chiave personalizzata
Reazione all'urto	Encoder	Encoder	Encoder	Encoder	Encoder	Encoder
Passaggio utile	3 m	3 m	3 m	3 m	6 m	6 m
Frequenza utilizzo	Intensivo	Intensivo	Molto Intensivo	Molto Intensivo	Intensivo	Intensivo
Condizioni ambientali	-20/(-40 con acc. THERMO) ÷ 55 °C	-20/(-40 con acc. THERMO) ÷ 55 °C	-20/(-40 con acc. THERMO) ÷ 55 °C	-20/(-40 con acc. THERMO) ÷ 55 °C	-20/(-40 con acc. THERMO) ÷ 55 °C	-20/(-40 con acc. THERMO) ÷ 55 °C
Grado di protezione	IP54	IP54	IP54	IP54	IP54	IP54



	GIOTTO BT A 60S U 230V50	GIOTTO BT A 60S U 230V50 RAL PERS
Centrale di comando	MERAK BG	MERAK BG
Alimentazione	230 V	230 V
Alimentazione motore	24 V	24 V
Potenza assorbita	300 W	300 W
Tipo fincorsa	Elettronico	Elettronico
Rallentamento	SI	SI
Blocco	Meccanico	Meccanico
Sblocco	Chiave personalizzata	Chiave personalizzata
Reazione all'urto	Encoder	Encoder
Passaggio utile	6 m	6 m
Frequenza utilizzo	Molto Intensivo	Molto Intensivo
Condizioni ambientali	-20/(-40 con acc. THERMO) ÷ 55 °C	-20/(-40 con acc. THERMO) ÷ 55 °C
Grado di protezione	IP54	IP54

Codice	Nome	Descrizione	
P940078 00002	GIOTTO BT A 30 U 230V50	Barriera con motore a 24 V per passaggio utile fino a 3 m e tempo di apertura 4 s. Reazione all'urto tramite Encoder. Colore grigio RAL 7015 Centrale di comando con ULink , display e ricevente in testata.	U-Link
P940078 00102	GIOTTO BT A 30 U 230V50 RAL PERS	Barriera con motore a 24 V per passaggio utile fino a 3 m e tempo di apertura 4 s. Reazione all'urto tramite Encoder. Colore RAL a richiesta Centrale di comando con ULink , display e ricevente in testata.	U-Link
P940079 00002	GIOTTO BT A 30S U 230V50	Barriera con motore a 24 V per passaggio utile fino a 3 m e tempo di apertura 2.5 s. Reazione all'urto tramite Encoder. Colore grigio RAL 7015 Centrale di comando con ULink , display e ricevente in testata.	U-Link
P940079 00102	GIOTTO BT A 30S U 230V50 RAL PERS	Barriera con motore a 24 V per passaggio utile fino a 3 m e tempo di apertura 2.5 s. Reazione all'urto tramite Encoder. Colore RAL a richiesta Centrale di comando con ULink , display e ricevente in testata.	U-Link
P940080 00002	GIOTTO BT A 60 U 230V50	Barriera con motore a 24 V per passaggio utile fino a 6 m e tempo di apertura 5 s. Reazione all'urto tramite Encoder. Colore grigio RAL 7015 Centrale di comando con ULink , display e ricevente in testata.	U-Link
P940080 00102	GIOTTO BT A 60 U 230V50 RAL PERS	Barriera con motore a 24 V per passaggio utile fino a 6 m e tempo di apertura 5 s. Reazione all'urto tramite Encoder. Colore RAL a richiesta Centrale di comando con ULink , display e ricevente in testata.	U-Link
P940081 00002	GIOTTO BT A 60S U 230V50	Barriera con motore a 24 V per passaggio utile fino a 6 m e tempo di apertura 4 s. Reazione all'urto tramite Encoder. Colore grigio RAL 7015 Centrale di comando con ULink , display e ricevente in testata.	U-Link
P940081 00102	GIOTTO BT A 60S U 230V50 RAL PERS	Barriera con motore a 24 V per passaggio utile fino a 6 m e tempo di apertura 4 s. Reazione all'urto tramite Encoder. Colore RAL a richiesta Centrale di comando con ULink , display e ricevente in testata.	U-Link

MERAK BG: Centrale di comando incorporata per 1 operatore in 230V per barriere

MERAK BG - Integrata - C-U-MERAK BG (Codice ricambio ordinabile tramite la rete di Assistenza Tecnica)



- Alimentazione scheda: 230V monofase
- Caratteristiche principali: ricevente integrata, inversione movimento su riconoscimento ostacoli, gestione luci e I/O esterni.
- Centrale di comando incorporata per 1 operatore in 230V per barriere

ACCESSORI CONSIGLIATI

	N728033 - AQ3		N728034 - AQ5
	Asta intera rettangolare da 3 metri per GIOTTO e MOOVI		Asta intera rettangolare da 5 metri per GIOTTO e MOOVI
	N999507 - OMEGA AQ		N728031 - AT3
	Confezione accessori per installazione asta rettangolare 3/5 m per MOOVI/GIOTTO		Asta intera tonda da 3 metri per MOOVI/GIOTTO



ACCESSORI CONSIGLIATI

	N728032 - AT5 Asta intera tonda da 5 metri per MOOVI/GIOTTO		N728038 - AT6 Asta intera tonda da 6 metri per MOOVI/GIOTTO
	N999513 - OMEGA AT Confezione accessori per installazione asta tonda 3/5 m per MOOVI/GIOTTO		D730251 - CBO Base di ancoraggio per mod. MOOVI - GIOTTO
	P120023 - FAF 2 Forcella di appoggio per aste. Da avvitare al suolo.		P120001 00001 - KIT LIGHT Luci su asta da 3 - 4.5 m
	P120001 00002 - KIT LIGHT1 Luci per aste oltre 4.5 m		P120028 00001 - PCA N3 Profilo in gomma di copertura inferiore e superiore per aste da 3 m max.
	P120028 00002 - PCA N4 Profilo in gomma di copertura inferiore e superiore per aste da 4 m max.		P120028 00003 - PCA N5 Profilo in gomma di copertura inferiore e superiore per aste da 5 m max.
	P120028 00004 - PCA N6 Profilo in gomma di copertura inferiore e superiore per aste da 6 m max.		D940008 - GA AQ AT Gambale di appoggio mobile per aste AQ o AT (per barriere MOOVI, MICHELANGELO e GIOTTO) -

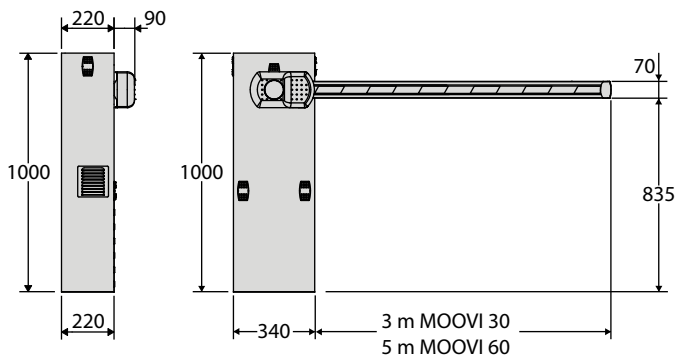
ACCESSORI CONSIGLIATI

	<p>D940009 - GAMA AQ AT</p> <p>Gambale di appoggio mobile ammortizzato per aste AQ o AT (su barriere MOOVI, MICHELANGELO e GIOTTO) -</p>		<p>N999608 - ACTR</p> <p>Confezione 12 etichette rifrangenti supplementari (1 confezione già inclusa con ogni asta)</p>
	<p>N728051 - ART 90 Q</p> <p>Articolazione a 90° per barriere GIOTTO, MOOVI. Passaggio utile max 4 m</p>		<p>D573003 - SB</p> <p>Siepe in alluminio per aste per barriere stradali. Prezzo al metro lineare (Calcolare lunghezza passaggio utile meno 40cm)</p>
	<p>N190104 - BIR C</p> <p>Costa in gomma altezza 30 mm. Prezzo al metro, fornitura a multipli di metro.</p>		<p>P111401 00001 - VENTIMIGLIA NS</p> <p>Dispositivo ad infrarossi per coste BIR C o BAR C (conforme alla norma EN 12978)</p>
	<p>P120074 - BAT KIT GIOTTO M BG</p> <p>Kit batterie tampone per barriera serie Giotto BT A</p>		<p>P120018 - THERMO</p> <p>Resistenza riscaldante termostata per l'utilizzo delle barriere GIOTTO BT A, MOOVI, MICHELANGELO BT A fino a temperature ambiente di -40°C</p>
	<p>P111001 00003 - RME 2</p> <p>Rilevatore di masse metalliche bicanale 230 V, provvisto di zoccolo di installazione</p>		<p>P111274 - RME 1 BT</p> <p>Rilevatore di masse metalliche in 24 V monocanale provvisto di zoccolo di installazione</p>
	<p>D110926 00001 - SPIRA 2X1</p> <p>Spira magnetica 2 x 1 m</p>		<p>P111786 - LOOP DETECTOR PRO</p> <p>Rilevatore masse metalliche 2 canali, 24VDC/AC, fino 4 frequenze per canale per installazioni spire attigue, sensibilità regolabile, funzione boost per incremento della sensibilità, gestione senso di marcia</p>



Gamma di barriere ad uso semi-intensivo capaci di gestire passaggi utili fino a 6 metri.
L'ampia gamma di accessori disponibili le rendono ideali in ogni contesto.

DIMENSIONI (mm)



Caratteristiche tecniche

	MOOVI 30	MOOVI 30 RAL	MOOVI 30 RMM	MOOVI 30 RMM RAL	MOOVI 30S	MOOVI 30S RAL
Passaggio utile	3 m	3 m	3 m	3 m	3 m	3 m
Centrale di comando	ALPHA BOM	ALPHA BOM	LEO MV D	LEO MV D	LEO MV D	LEO MV D
Alimentazione motore	230 V	230 V	230 V	230 V	230 V	230 V
Potenza assorbita	300 W	300 W	300 W	300 W	300 W	300 W
Tipo fincorsa	Elettronico	Elettronico	Elettronico	Elettronico	Elettronico	Elettronico
Rallentamento			SI	SI	SI	SI
Blocco	Meccanico	Meccanico	Meccanico	Meccanico	Meccanico	Meccanico
Sblocco	Chiave personalizzata	Chiave personalizzata	Chiave personalizzata	Chiave personalizzata	Chiave personalizzata	Chiave personalizzata
Reazione all'urto	Costa sensibile	Costa sensibile	Encoder	Encoder	Encoder	Encoder
Frequenza utilizzo	Semi intensivo	Semi intensivo	Semi intensivo	Semi intensivo	Intensivo	Intensivo
Grado di protezione	IP24	IP24	IP24	IP24	IP24	IP24
Condizioni ambientali	-20 ÷ 50 °C	-20 ÷ 50 °C	-20 ÷ 50 °C	-20 ÷ 50 °C	-20 ÷ 50 °C	-20 ÷ 50 °C



	MOOVI 30S INOX	MOOVI 60	MOOVI 60 RAL	MOOVI 60 RMM	MOOVI 60 RMM RAL	MOOVI 60RMM INOX
Passaggio utile	3 m	6 m	6 m	6 m	6 m	6 m
Centrale di comando	LEO MV D	ALPHA BOM	ALPHA BOM	LEO MV D	LEO MV D	LEO MV D
Alimentazione motore	230 V	230 V	230 V	230 V	230 V	230 V
Potenza assorbita	300 W	300 W	300 W	300 W	300 W	300 W
Tipo finecorsa	Elettronico	Elettronico	Elettronico	Elettronico	Elettronico	Elettronico
Rallentamento	SI			SI	SI	
Blocco	Meccanico	Meccanico	Meccanico	Meccanico	Meccanico	Meccanico
Sblocco	Chiave personalizzata	Chiave personalizzata	Chiave personalizzata	Chiave personalizzata	Chiave personalizzata	Chiave personalizzata
Reazione all'urto	Encoder	Costa sensibile	Costa sensibile	Encoder	Encoder	Encoder
Frequenza utilizzo	Intensivo	Semi intensivo	Semi intensivo	Semi intensivo	Semi intensivo	Semi intensivo
Grado di protezione	IP24	IP24	IP24	IP24	IP24	IP24
Condizioni ambientali	-20 ÷ 50 °C	-20 ÷ 50 °C	-20 ÷ 50 °C	-20 ÷ 50 °C	-20 ÷ 50 °C	-20 ÷ 50 °C

	MOOVI 30 RMM INOX
Passaggio utile	3 m
Centrale di comando	LEO MV D
Alimentazione motore	230 V
Potenza assorbita	300 W
Tipo finecorsa	Elettronico
Rallentamento	SI
Blocco	Meccanico
Sblocco	Chiave personalizzata
Reazione all'urto	Encoder
Frequenza utilizzo	Semi intensivo
Grado di protezione	IP24
Condizioni ambientali	-20 ÷ 50 °C

Codice	Nome	Descrizione
P940062 00002	MOOVI 30	Barriera con motore a 230 V per passaggio utile fino a 3 m e tempo di apertura 4 s. Reazione all'urto tramite Costa sensibile. Colore grigio RAL 7015 Centrale con display e ricevente incorporata.
P940062 00102	MOOVI 30 RAL	Barriera con motore a 230 V per passaggio utile fino a 3 m e tempo di apertura 4 s. Reazione all'urto tramite Costa sensibile. Colore RAL a richiesta Centrale con display e ricevente incorporata.
P940063 00002	MOOVI 30 RMM	Barriera con motore a 230 V per passaggio utile fino a 3 m e tempo di apertura 4 s. Reazione all'urto tramite Encoder. Colore grigio RAL 7015 Centrale con display e ricevente incorporata.
P940063 00102	MOOVI 30 RMM RAL	Barriera con motore a 230 V per passaggio utile fino a 3 m e tempo di apertura 4 s. Reazione all'urto tramite Encoder. Colore RAL a richiesta Centrale con display e ricevente incorporata.
P940064 00002	MOOVI 30S	Barriera con motore a 230 V per passaggio utile fino a 3 m e tempo di apertura 1.5+rall s. Reazione all'urto tramite Encoder. Colore grigio RAL 7015 Barriera rapida.
P940064 00102	MOOVI 30S RAL	Barriera con motore a 230 V per passaggio utile fino a 3 m e tempo di apertura 1.5+rall s. Reazione all'urto tramite Encoder. Colore RAL a richiesta Barriera rapida.
P940031 00002	MOOVI 30S INOX	Barriera con alimentazione a 230 V per passaggio utile fino a 3 m e tempo di apertura 1.5+rall s. Reazione all'urto tramite Encoder. Struttura in acciaio INOX Barriera rapida.
P940065 00002	MOOVI 60	Barriera con motore a 230 V per passaggio utile fino a 6 m e tempo di apertura 8 s. Reazione all'urto tramite Costa sensibile. Colore grigio RAL 7015 Centrale con display e ricevente incorporata.
P940065 00102	MOOVI 60 RAL	Barriera con motore a 230 V per passaggio utile fino a 6 m e tempo di apertura 8 s. Reazione all'urto tramite Costa sensibile. Colore RAL a richiesta Centrale con display e ricevente incorporata.
P940066 00002	MOOVI 60 RMM	Barriera con motore a 230 V per passaggio utile fino a 6 m e tempo di apertura 8 s. Reazione all'urto tramite Encoder. Colore grigio RAL 7015 Centrale con display e ricevente incorporata.
P940066 00102	MOOVI 60 RMM RAL	Barriera con motore a 230 V per passaggio utile fino a 6 m e tempo di apertura 8 s. Reazione all'urto tramite Encoder. Colore RAL a richiesta Centrale con display e ricevente incorporata.
P940066 00004	MOOVI 60RMM INOX	Barriera con alimentazione a 230 V per passaggio utile fino a 6 m e tempo di apertura 8 s. Reazione all'urto tramite Encoder. Struttura in acciaio INOX Centrale con display e ricevente incorporata.
P940027 00004	MOOVI 30 RMM INOX	Barriera con alimentazione a 230 V per passaggio utile fino a 3 m e tempo di apertura 8 s. Reazione all'urto tramite Encoder. Struttura in acciaio INOX Centrale con display e ricevente incorporata.

**ALPHA BOM: Centrale di comando incorporata per barriera Moovi****OPAALPHA_BOM - ALPHA BOM - Consigliata**

- Centrale di comando incorporata per barriera Moovi
- Ricevente bicanale integrata
- Programmazione dip switch, potenziometri

LEO MV D: Centrale di comando per MOOVI**D113726 00002 - LEO MV D - Consigliata**

- Caratteristiche principali: ricevente bicanale integrata, rallentamento in apertura e chiusura
- Programmazione display
- Compatibilità: LEO-MV

ACCESSORI CONSIGLIATI

	N728033 - AQ3 Asta intera rettangolare da 3 metri per GIOTTO e MOOVI		N728034 - AQ5 Asta intera rettangolare da 5 metri per GIOTTO e MOOVI
	N999507 - OMEGA AQ Confezione accessori per installazione asta rettangolare 3/5 m per MOOVI/GIOTTO		N728031 - AT3 Asta intera tonda da 3 metri per MOOVI/GIOTTO
	N728032 - AT5 Asta intera tonda da 5 metri per MOOVI/GIOTTO		N728038 - AT6 Asta intera tonda da 6 metri per MOOVI/GIOTTO
	N999513 - OMEGA AT Confezione accessori per installazione asta tonda 3/5 m per MOOVI/GIOTTO		D730251 - CBO Base di ancoraggio per mod. MOOVI - GIOTTO
	P120023 - FAF 2 Forcella di appoggio per aste. Da avvitare al suolo.		P120001 00001 - KIT LIGHT Luci su asta da 3 - 4.5 m
	P120001 00002 - KIT LIGHT1 Luci per aste oltre 4.5 m		P120028 00001 - PCA N3 Profilo in gomma di copertura inferiore e superiore per aste da 3 m max.
	P120028 00002 - PCA N4 Profilo in gomma di copertura inferiore e superiore per aste da 4 m max.		P120028 00003 - PCA N5 Profilo in gomma di copertura inferiore e superiore per aste da 5 m max.

ACCESSORI CONSIGLIATI

	<p>P120028 00004 - PCA N6</p> <p>Profilo in gomma di copertura inferiore e superiore per aste da 6 m max.</p>		<p>D940008 - GA AQ AT</p> <p>Gambale di appoggio mobile per aste AQ o AT (per barriere MOOVI, MICHELANGELO e GIOTTO) -</p>
	<p>D940009 - GAMA AQ AT</p> <p>Gambale di appoggio mobile ammortizzato per aste AQ o AT (su barriere MOOVI, MICHELANGELO e GIOTTO) -</p>		<p>N999608 - ACTR</p> <p>Confezione 12 etichette rifrangenti supplementari (1 confezione già inclusa con ogni asta)</p>
	<p>N728051 - ART 90 Q</p> <p>Articolazione a 90° per barriere GIOTTO, MOOVI. Passaggio utile max 4 m</p>		<p>D573003 - SB</p> <p>Siepe in alluminio per aste per barriere stradali. Prezzo al metro lineare (Calcolare lunghezza passaggio utile meno 40cm)</p>
	<p>N999509 - OMEGA AQ INOX</p> <p>Confezione accessori per installazione asta rettangolare 3/5 m per MOOVI INOX</p>		<p>P120026 - ZFAF2</p> <p>Zanche aggiuntive per cementare al suolo le forcelle modello FAF2.</p>
	<p>N190104 - BIR C</p> <p>Costa in gomma altezza 30 mm. Prezzo al metro, fornitura multipli di metro.</p>		<p>P111401 00001 - VENTIMIGLIA N5</p> <p>Dispositivo ad infrarossi per coste BIR C o BAR C (conforme alla norma EN 12978)</p>
	<p>P120018 - THERMO</p> <p>Resistenza riscaldante termostata per l'utilizzo delle barriere GIOTTO BT A, MOOVI, MICHELANGELO BT A fino a temperature ambiente di -40°C</p>		<p>P111001 00003 - RME 2</p> <p>Rilevatore di masse metalliche bicanale 230 V, provvisto di zoccolo di installazione</p>
	<p>D110926 00001 - SPIRA 2X1</p> <p>Spira magnetica 2 x 1 m</p>		<p>P111274 - RME 1 BT</p> <p>Rilevatore di masse metalliche in 24 V monocanale provvisto di zoccolo di installazione</p>
	<p>P111786 - LOOP DETECTOR PRO</p> <p>Rilevatore masse metalliche 2 canali, 24VDC/AC, fino 4 frequenze per canale per installazioni spire attigue, sensibilità regolabile, funzione boost per incremento della sensibilità, gestione senso di marcia</p>		



MAXIMA / MAXIMA ULTRA

COMPATIBILITÀ ACCESSORI - E BARRE PER MAXIMA / MAXIMA ULTRA

CODICE	MODELLO	MAXIMA 30 (1,7 / 3m)	MAXIMA UL- TRA 35 (1,7 / 3m)	MAXIMA UL- TRA 35 (3 / 5m)	MAXIMA 60 (4 / 6m)	MAXIMA 80 (6 / 8m)	MAXIMA UL- TRA 68 (4 / 8m)
P120049	RST ATM		● ⁽²⁾	● ⁽³⁾	●	●	● ⁽³⁾
P120050	GA ATM			● ⁽³⁾	●	●	● ⁽³⁾
P120077 00001	KIT ATM LIGHT 3 R/G 2W	●	●				
P120077 00002	KIT ATM LIGHT 5 R/G 2W			●			
P120077 00003	KIT ATM LIGHT 8 R/G 2W				●	●	● ⁽³⁾
P120053 00001	PCA ATM 3	●	●				
P120053 00002	PCA ATM 5			●			
P120053 00003	PCA ATM 8				●	●	●
P120079	EBB KIT ATML				●	●	●

⁽²⁾ Solo a bassa velocità ⁽³⁾ Verificare tabella molla

COMPATIBILITÀ ACCESSORI - PER MAXIMA / MAXIMA ULTRA

CODICE	MODELLO	MAXIMA 30	MAXIMA ULTRA 35	MAXIMA 60	MAXIMA 80	MAXIMA ULTRA 68
P120036 00001	ATM25	●	●			
P120036 00002	ATM30	●	●			
P120036 00003	ATM40		●			
P120036 00004	ATM50		●			
P120041	ATML60			●	●	●
P120042	ATML EXT2				●	●
P120043	OMEGA ATM	●				
P120048	OMEGA ATM FRA	●				
P120044	OMEGA ATML			●	●	
P120045	OMEGA FRC ATML			●	●	
P120062	OMEGA ATM U35		●			
P120071	OMEGA ATM FRA U35		●			
P120046	OMEGA ATML U					●
P120047	OMEGA FRC ATML U					●
P120065	ATM30 90° RG	●	●			
P120063	ATM30 180° RG		●			
P120066	ATM50 90° RG		●			
P120064	ATM50 180° RG		●			

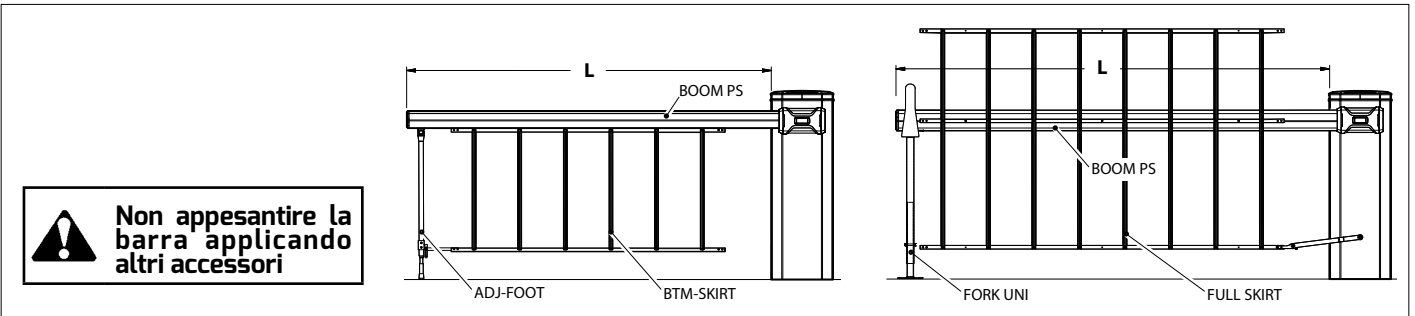


MAXIMA ULTRA 36

VERSIONI

TABELLA PER LA SCELTA DELLA VERSIONE BARRIERA

VERSIONE	DESCRIZIONE	ACCESSORI	2000	2500	3000	3500	4000	4500	5000	5500	6000
STD	Versione standard	BOOM PS	STD	STD	STD	STD	STD	STD	STD	STD (A)	STD (A)
STD (A)	Versione standard + FORK UNI	BOOM PS + ADJ-FOOT							STD	STD	XL
STD (B)	Versione standard + HYPEN PS	BOOM PS + EBB KIT ATML			STD (A)	STD (A)	STD (A)	STD (A)	STD (A)	STD (A+B)	XL (A)
STD (A+B)	Versione standard + FORK UNI + HYPEN PS	BOOM PS + BTM-SKIRT			STD	STD	STD (A)	STD (A)	STD (A+B)	XL (A)	XL (A)
XL	Versione XL	BOOM PS + BTM-SKIRT + ADJ-FOOT					STD	STD	STD (B)	XL	XL
XL (A)	Versione XL + FORK UNI	BOOM PS + BTM-SKIRT + EBB KIT ATML					STD (A)	STD (A)	STD (A+B)	XL (A)	XL (A)
		BOOM PS + FULL-SKIRT	STD	STD	STD	STD (A)	STD (A)	STD (A+B)	XL (A)	XL (A)	XL (A)
		BOOM PS + FULL-SKIRT + EBB KIT ATML					STD (A)	STD (A)	XL (A)		



Sharrre automatiche - barriere stradali



MAXIMA ULTRA 35

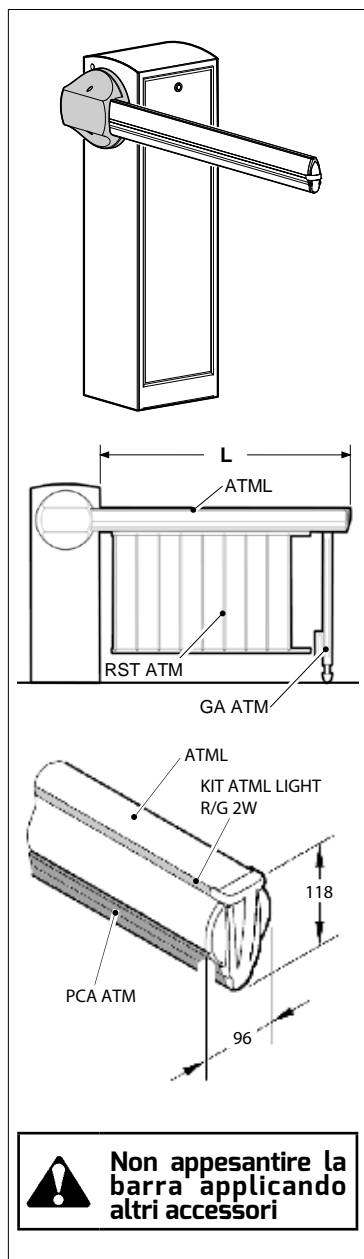
TIPI DI MOLLE

MOLLA	DIAMETRO	COLORE
R	Ø 7.5	Rossa
G	Ø 8.0	Verde
B	Ø 9.5	Blu

TABELLA SCELTA MOLLE

ACCESSORI	L (mm)	1700	2000	2250	2500	2750	3000	3500	4000	4500	5000
ATM		R	R	R	R	B	B	G	G	G	G
ATM + KIT ATM LIGHT R/G 2W		R	R	R	R	B	B	G	G	G	G
ATM + PCA ATM		R	R	R	R	B	B	G	G	G	G
ATM + KIT ATM LIGHT R/G 2W + PCA ATM		R	R	R	R	B	B	G	G	G	G
ATM + GA ATM (*)									G	G	G
ATM + KIT ATM LIGHT R/G 2W + GA ATM (*)									G	G	G
ATM + PCA ATM + GA ATM (*)									G	G	G
ATM + KIT ATM LIGHT R/G 2W + PCA ATM + GA ATM (*)									G	G	
ATM + RST ATM		R	R	B	B	B	G	G	G	G	
ATM + RST ATM + KIT ATM LIGHT R/G 2W		R	R	B	B	B	G	G	G	G	
ATM + RST ATM + GA ATM (*)								G	G		
ATM + RST ATM + KIT ATM LIGHT R/G 2W + GA ATM (*)								G	G		

(*) GA ATM = EBB KIT ATML



Sbarre automatiche - barriere stradali



MAXIMA ULTRA 68

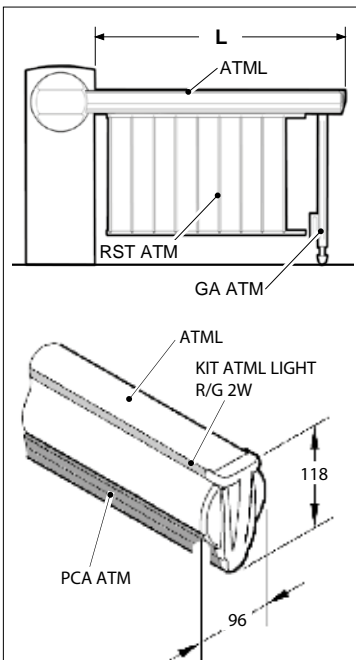
TIPI DI MOLLE

MOLLA	DIAMETRO	COLORE
W+W	Ø 7.5 + Ø 7.5	Bianca + Bianca
Y	Ø 9.0	Gialla
Y+Y	Ø 9.0 + Ø 9.0	Gialla + Gialla
Y+P	Ø 9.0 + Ø 9.5	Gialla + Viola
P+P	Ø 9.5 + Ø 9.5	Viola + Viola
P+B	Ø 9.5 + Ø 11.0	Viola + Nera
B+B	Ø 11.0 + Ø 11.0	Nera + Nera

TABELLA SCELTA MOLLE

ACCESSORI	L (mm)	4000	4500	5000	5500	6000	6500	7000	7500	8000
ATML		W+W	W+W	Y	Y	W+Y	Y+Y	Y+Y	Y+P	Y+P
ATML + KIT ATML LIGHT R/G 2W		W+W	W+W	Y	Y	W+Y	Y+Y	Y+Y	Y+P	P+P
ATML + PCA ATM		W+W	Y	Y	W+Y	W+Y	Y+Y	Y+P	P+P	P+B
ATML + KIT ATML LIGHT R/G 2W + PCA ATM		W+W	Y	Y	W+Y	W+Y	Y+P	Y+P	P+P	P+B
ATML + GA ATM (*)		W+W	Y	Y	W+Y	W+Y	Y+Y	Y+P	P+P	P+P
ATML + KIT ATML LIGHT R/G 2W + GA ATM (*)		W+W	Y	Y	W+Y	W+Y	Y+Y	Y+P	P+P	P+B
ATML + PCA ATM + GA ATM (*)		W+W	Y	W+Y	W+Y	Y+Y	P+P	P+P	P+B	B+B
ATML + KIT ATML LIGHT R/G 2W + PCA ATM + GA ATM (*)		Y	Y	W+Y	W+Y	Y+Y	P+P	P+P	P+B	B+B
ATML + RST ATM		W+W	Y	W+Y	W+Y	Y+Y	P+P	P+P	P+B	B+B
ATML + RST ATM + KIT ATML LIGHT R/G 2W		Y	Y	W+Y	W+Y	Y+Y	P+P	P+P	P+B	
ATML + RST ATM + GA ATM (*)		Y	Y	W+Y	Y+Y	Y+Y	P+P	P+B	B+B	
ATML + RST ATM + KIT ATML LIGHT R/G 2W + GA ATM (*)		Y	W+Y	W+Y	Y+Y	Y+Y	P+P	P+B	B+B	

(*) GA ATM = EBB KIT ATML



Non appesantire la barra applicando altri accessori



MAXIMA ULTRA 68 + OMEGA FRC ATML U

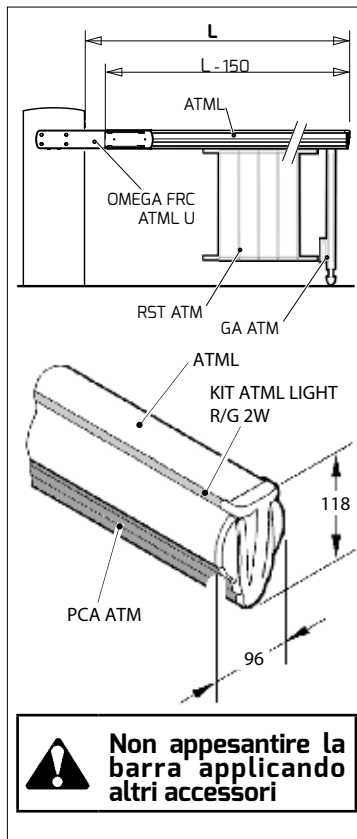
TIPI DI MOLLE

MOLLA	DIAMETRO	COLORE
W+W	Ø 7.5 + Ø 7.5	Bianca + Bianca
W+Y	Ø 7.5 + Ø 9.0	Bianca + Gialla
Y	Ø 9.0	Gialla
Y+Y	Ø 9.0 + Ø 9.0	Gialla + Gialla
Y+P	Ø 9.0 + Ø 9.5	Gialla + Viola
P+P	Ø 9.5 + Ø 9.5	Viola + Viola
P+B	Ø 9.5 + Ø 11.0	Viola + Nera
B+B	Ø 11.0 + Ø 11.0	Nera + Nera

TABELLA SCELTA MOLLE

		MAXIMA ULTRA 68 + OMEGA FRC ATML U									
		L (mm)	4000	4500	5000	5500	6000	6500	7000	7500	8000
ACCESSORI											
ATML			W+W	Y	Y	W+Y	W+Y	Y+Y	Y+P	Y+P	P+P
ATML + KIT ATML LIGHT R/G 2W			Y	Y	W+Y	W+Y	Y+Y	Y+Y	Y+P	P+P	P+P
ATML + PCA ATM			Y	W+Y	W+Y	W+Y	Y+Y	Y+Y	P+P	P+B	P+B
ATML + KIT ATML LIGHT R/G 2W + PCA ATM			Y	W+Y	W+Y	Y+Y	Y+Y	Y+P	P+P	P+B	B+B
ATML + GA ATM (*)			Y	W+Y	W+Y	W+Y	Y+Y	Y+Y	P+P	P+B	P+B
ATML + KIT ATML LIGHT R/G 2W + GA ATM (*)			Y	W+Y	W+Y	W+Y	Y+Y	Y+Y	P+P	P+B	P+B
ATML + PCA ATM + GA ATM (*)			Y	W+Y	W+Y	Y+Y	Y+Y	P+P	P+B	P+B	B+B
ATML + KIT ATML LIGHT R/G 2W + PCA ATM + GA ATM (*)			Y	W+Y	W+Y	Y+Y	Y+Y	P+P	P+B	B+B	B+B
ATML + RST ATM			Y	W+Y	W+Y	Y+Y	Y+Y	P+P	P+B	B+B	B+B
ATML + RST ATM + KIT ATML LIGHT R/G 2W			Y	W+Y	W+Y	Y+Y	Y+Y	P+P	P+B	B+B	B+B
ATML + RST ATM + GA ATM (*)			W+Y	W+Y	Y+Y	Y+Y	Y+Y	P+P	P+B	B+B	B+B
ATML + RST ATM + KIT ATML LIGHT R/G 2W + GA ATM (*)			W+Y	W+Y	Y+Y	Y+Y	Y+Y	P+P	B+B	B+B	B+B

(*) GA ATM = EBB KIT ATML





IMPIANTI COMPLETI PER BARRIERE AUTOMATICHE



MOOVI 30



MOOVI 30 RMM



MOOVI 30S VELOCE

MOOVI 30

Barriere Veicolari da 1,7 m a 3 m asta

Tecnologia Tecnologia a 230V

Elettronica Centrale di comando a bordo con ricevente CLONIX 64 integrata

Codice	Nr/Mt	Prodotto	Descrizione
Barriera motorizzata			
P940062 00002	...	MOOVI 30	Barriera 230V Max. 3mt; Centrale SHYRA MV a trimmer e dip switch- no display - Colore Grigio RAL 7015
P940063 00002	...	MOOVI 30 RMM	Barriera 230V Max. 3mt reazione all'urto tramite encoder; Centrale LEO D MV con display - Colore Grigio RAL 7015
P940064 00002	...	MOOVI 30S VELOCE	Barriera veloce 230V Max. 3mt reazione all'urto tramite encoder; Centrale LEO D MV con display - Colore Grigio RAL 7015
Base			
D730251	...	CBO	Base di ancoraggio a cementare per fissaggio barriera
Asta tonda			
N728031	...	AT3 - TONDA 3MT	Asta tonda fino a 3mt di passaggio utile
N999513	...	OMEGA AT	Accessorio necessario al montaggio per aste tonde
Asta Quadra			
N728033	...	AQ3 - QUADRA 3MT	Asta quadra fino a 3mt di passaggio utile
N999507	...	OMEGA AQ	Accessorio necessario al montaggio per aste quadre
Asta articolata			
N728033	...	AQ3 - QUADRA 3MT	Asta quadra fino a 3mt di passaggio utile
N728051	...	ART 90 Q	Articolazione a 90° con omega fissaggio per asta quadra
Accessori asta			
P120028 00001	...	PCA N3	Profilo in gomma sup/inf per aste fino a 3mt (necessario per luci)
P120001 00001	...	KIT LIGHT	Kit Luci Per Aste Moovi-Giotto Max 4,5 Mt (Aggiungere Sempre PCA)
D573003	...	SB SIEPE PER ASTA	Siepe in alluminio al metro (Calcolare 40 cm in meno della lunghezza asta)
N190104	...	BIR C	Binario e profilo in gomma spessore 3cm per costa passiva e attiva EN 12978 - al metro (VEDI LUNGHEZZA ASTA)
Appoggi asta			
P120023	...	FAF2	Appoggio fisso per aste tonde e quadre
P120025	...	FAF2R	Appoggio fisso regolabile in altezza per aste tonde e quadre
P120026	...	ZFAF2	Zanche di fissaggio a cementare opzionali per sistemi FAF
D940008	...	GA AQ AT	Appoggio mobile per aste tonde e quadre
D940009	...	GAMA AQ AT	Appoggio mobile ammortizzato per aste tonde e quadre
Accessori Barriera			
P120018	...	THERMO	Resistenza Riscaldante Opzionale Per Basse Temperature
P111376	...	SCS1	Scheda x connessione seriale barriere contrapposte (solo per MOOVI 30 RMM e MOOVI 30S) (1 pz per ogni barriera)



Dispositivi sicurezza

N190104	...	BIR C	Binario e profilo in gomma spessore 3cm per costa passiva e attiva EN 12978 - al metro (VEDI LUNGHEZZA ASTA)
P11401 00001	...	VENTIMIGLIA NS	Dispositivo per costa sensibile in frarossi EN12978

Rilevatori masse metalliche

P11001 00003	...	RME2 - 230V	Detector Rilevatore Masse Metalliche Bicanale X 2 Spire
D110926 00001	...	SPIRA 2MT X 1M	Spira Magnetica Precablata (2 Mt X 1 Mt, Coda 5 Mt)

Fotocellule e colonnine

P111782	...	COMPACTA A20-180	Coppia di fotocellule orientabili a 180° con portata 20mt
R400009	...	KIT COMPACTA - PHP	Coppia di fotocellule orientabili a 180° con portata 20mt COMPACTA + Coppia colonnine PHP
P111528	...	THEA A15.O PF	Coppia di fotolampeggianti orientabili e sincronizzate, 24V ac/dc
P903031	...	BMC A	nuovo adattatore per barriere per tutte le fotocellule
P903029	...	PHP2 A	colonnina doppia da 50/100 cm per due desme/thea/akta/eris/compacta

Lampeggianti

D114093 00002	...	RADIUS LED AC A R1	Lampeggiante 230V tecnologia a led con antenna integrata
P123025	...	B 00 R02	Supporto a parete per lampeggianti gamma RADIUS/IPNOS

Dispositivi di comando e colonnine

D111904	...	MITTO B RCBO2 R1 2CH	Radiocomando Bicanale 433MHz Rolling Code
P121022	...	Q.BO KEY WM	Selettore a chiave con chiave personalizzata (Versione base)
P121024	...	Q.BO TOUCH	Pulsantiera digitale wireless, 10 Canali, 100 Codici, 433MHz Rolling Code
P903026	...	PHP3	colonnina per selettori gamma q.bo alta 1mt
P903027	...	PHP4	coppia di colonnine da 50 cm per desme/thea/compacta + gamma q.bo 1mt

Controllo Accessi Stand alone

D113718 00002	...	CLONIX 4 RTE	Ricevente 4 canali 433 Mhz rolling code 128 codici con ingresso Wiegand 26
P121025	...	Q .BO PAD LETTORE	Pulsantiera digitale filare da esterno struttura metallo tasti acciaio inox
D113704	...	PROSSIMITA' RFID 125KHZ	Testa di lettura IP55 Wiegand 26
D110912	...	COMPASS ISOCARD	Tessera di prossimità standard ISO



U-Link



New



Phase-out

U-Control app
pag. 19accessori
pag. 228

ACCESSORI PER CENTRALI DI COMANDO
CONTROLLO ACCESSI
KIT BATTERIE PER CENTRALI DI COMANDO
SCHEDE DI ESPANSIONE
SOFTWARE
RICEVENTI
TRASMETTITORI

P. 332	DISPOSITIVI DI COMANDO	P. 336
P. 332	SENSORI DI ATTIVAZIONE E SICUREZZA PORTE AUTOMATICHE	P. 336
P. 332	DISPOSITIVI DI SEGNALAZIONE	P. 337
P. 333	DISPOSITIVI DI SICUREZZA - FOTOCPELLULE ED ACCESSORI	P. 338
P. 334	DISPOSITIVI DI SICUREZZA - COSTE SENSIBILI	P. 339
P. 335	PROFILI IN GOMMA	P. 339
P. 335	SISTEMI DI SBLOCCO	P. 340



MOOVI 60




MOOVI 60 RMM

MOOVI 60

Barriere Veicolari da 2,4 m a 6 m asta
(VEDI TABELLA: GLI ACCESSORI ASTA RIDUCONO LA LUNGHEZZA TOTALE)

Tecnologia Tecnologia a 230V

Elettronica Centrale di comando a bordo con ricevente CLONIX 64 integrata

Codice	Nr/Mt	Prodotto	Descrizione
Barriera motorizzata			
P940065 00002	...	MOOVI 60	Barriera 230V Max. 6mt con Centrale SHYRA MV a trimmer e dip switch- no display - Colore Grigio RAL 7015
P940066 00002	...	MOOVI 60 RMM 	Barriera 230V Max. 6mt con encoder e Centrale LEO D MV con display - Colore Grigio RAL 7015
Base			
D730251	...	CBO	Base di ancoraggio a cementare per fissaggio barriera
Asta tonda			
N728031	...	AT3 - TONDA 3MT	Asta tonda fino a 3mt di passaggio utile
N728032	...	AT5 - TONDA 5MT	Asta tonda fino a 5mt di passaggio utile
N728038	...	AT6 - TONDA 6MT	Asta tonda fino a 6mt di passaggio utile (solo asta - non porta accessori)
N999513	...	OMEGA AT	Accessorio necessario al montaggio per aste tonde
Asta Quadra			
N728033	...	AQ3 - QUADRA 3MT	Asta quadra fino a 3mt di passaggio utile
N728034	...	AQ5 - QUADRA 5MT	Asta quadra fino a 5mt di passaggio utile
N999507	...	OMEGA AQ	Accessorio necessario al montaggio per aste quadre
Asta articolata			
N728034	...	AQ5 - QUADRA 5MT	Asta quadra fino a 5mt di passaggio utile
N728051	...	ART 90 Q	Articolazione a 90° con omega fissaggio per asta quadra
Accessori asta			
P120028 00001	...	PCA N3	Profilo in gomma sup/inf per aste fino a 3mt (necessario per luci)
P120028 00002	...	PCA N4	Profilo in gomma sup/inf per aste fino a 4mt (necessario per luci)
P120028 00003	...	PCA N5	Profilo in gomma sup/inf per aste fino a 5mt (necessario per luci)
P120001 00002	...	KIT LIGHT 1	Kit Luci Per Aste Moovi-Giotto Da 4,5 A 5 Mt (Aggiungere Sempre PCA)
D573003	...	SB SIEPE PER ASTA	Siepe in alluminio al mt (Calcolare 40cm in meno della lunghezza asta applicata a misura)
N190104	...	BIR C	Binario e profilo in gomma spessore 3cm per costa passiva e attiva EN 12978 - al metro (VEDI LUNGHEZZA ASTA)
Appoggi asta			
P120023	...	FAF2	Appoggio fisso per aste tonde e quadre
P120025	...	FAF2R	Appoggio fisso regolabile in altezza per aste tonde e quadre
P120026	...	ZFAF2	Zanche di fissaggio a cementare opzionali per sistemi FAF
D940008	...	GA AQ AT	Appoggio mobile per aste tonde e quadre
D940009	...	GAMA AQ AT	Appoggio mobile ammortizzato per aste tonde e quadre
Accessori Barriera			
P120018	...	THERMO	Resistenza Riscaldante Opzionale Per Basse Temperature
P111376	...	SCS1	Scheda x connessione seriale barriere contrapposte (solo per MOOVI 30 RMM e MOOVI 305) (1 pz per ogni barriera)



Dispositivi sicurezza

N190104	... BIR C	Binario e profilo in gomma spessore 3cm per costa passiva e attiva EN 12978 - al metro (VEDI LUNGHEZZA ASTA)
P111401 00001	... VENTIMIGLIA NS	Dispositivo per costa sensibile in frarossi EN12978

Rilevatori masse metalliche

P11001 00003	... RME2 - 230V	Detector Rilevatore Masse Metalliche Bicanale X 2 Spire
D110926 00001	... SPIRA 2MT X 1M	Spira Magnetica Precablata (2 Mt X 1 Mt. Coda 5 Mt)

Fotocellule e colonnine

P111782	... COMPACTA A20-180	Coppia di fotocellule orientabili a 180° con portata 20mt
R400009	... KIT COMPACTA - PHP	Coppia di fotocellule orientabili a 180° con portata 20mt COMPACTA + Coppia colonnine PHP
P111528	... THEA A15.0 PF	Coppia di fotolampeggianti orientabili e sincronizzate. 24V ac/dc
P903031	... BMC A	nuovo adattatore per barriere per tutte le fotocellule
P903029	... PHP2 A	colonnina doppia da 50/100 cm per due desme/thea/akta/eris/compacta

Lampeggianti

D114093 00002	... RADIUS LED AC A R1	Lampeggiante 230V tecnologia a led con antenna integrata
P123025	... B 00 R02	Supporto a parete per lampeggianti gamma RADIUS/IPNOS

Dispositivi di comando e colonnine

D111904	... MITTO B RCBO2 R1 2CH	Radiocomando Bicanale 433MHz Rolling Code
P121022	... Q.BO KEY WM	Selettore a chiave con chiave personalizzata (Versione base)
P121024	... Q.BO TOUCH	Pulsantiera digitale wireless. 10 Canali. 100 Codici. 433MHz Rolling Code
P903026	... PHP3	colonnina per selettori gamma q.bo alta 1mt
P903027	... PHP4	coppia di colonnine da 50 cm per desme/thea/compacta + gamma q.bo 1mt

Controllo Accessi Stand alone

D113718 00002	... CLONIX 4 RTE	Ricevente 4 canali 433 Mhz rolling code 128 codici con ingresso Wiegand 26
P121025	... O .BO PAD LETTORE	Pulsantiera digitale filare da esterno struttura metallo tasti acciaio inox
D113704	... PROSSIMITA' RFID 125KHZ	Testa di lettura IP55 Wiegand 26
D110912	... COMPASS ISOCARD	Tessera di prossimità standard ISO



GIOTTO BT A 30 U GIOTTO BT A 30S U

**GIOTTO BT A 30**Barriere Veicolari da 1 m a 3 m asta
(VEDI TABELLA: GLI ACCESSORI ASTA RIDUCONO LA LUNGHEZZA TOTALE)

Tecnologia Tecnologia a 24V

Elettronica Centrale di comando a bordo con ricevente CLONIX 64 integrata

Codice	Nr/Mt	Prodotto	Descrizione
Barriera motorizzata			
P940078 00002	...	GIOTTO BT A 30 U	Barriera U-LINK - 24V - Massimo 3mt - Colore GRIGIO RAL 7015
P940079 00002	...	GIOTTO BT A 30S U	Barriera Veloce U-LINK - 24V - Massimo 3mt - Colore GRIGIO RAL 7015
Base			
D730251	...	CBO	Base di ancoraggio a cementare per fissaggio barriera
Asta tonda			
N728031	...	AT3 - TONDA 3MT	Asta tonda fino a 3mt di passaggio utile
N999513	...	OMEGA AT	Accessorio necessario al montaggio per aste tonde
Asta Quadra			
N728033	...	AQ3 - QUADRA 3MT	Asta quadra fino a 3mt di passaggio utile
N999507	...	OMEGA AQ	Accessorio necessario al montaggio per aste quadre
Asta articolata			
N728033	...	AQ3 - QUADRA 3MT	Asta quadra fino a 3mt di passaggio utile
N728051	...	ART 90 Q	Articolazione a 90° con omega fissaggio per asta quadra
Accessori asta			
P120028 00001	...	PCA N3	Profilo in gomma sup/inf per aste fino a 3mt (necessario per luci)
P120001 00002	...	KIT LIGHT 1	Kit Luci Per Aste Moovi-Giotto Da 4,5 A 5 Mt (Aggiungere Sempre PCA)
D573003	...	SB SIEPE PER ASTA	Siepe in alluminio al mt (Calcolare 40cm in meno della lunghezza asta applicata a misura)
N190104	...	BIR C	Binario e profilo in gomma spessore 3cm per costa passiva e attiva EN 12978 - al metro (VEDI LUNGHEZZA ASTA)
Appoggi asta			
P120023	...	FAF2	Appoggio fisso per aste tonde e quadre
P120025	...	FAF2R	Appoggio fisso regolabile in altezza per aste tonde e quadre
P120026	...	ZFAF2	Zanche di fissaggio a cementare opzionali per sistemi FAF
D940008	...	GA AQ AT	Appoggio mobile per aste tonde e quadre
D940009	...	GAMA AQ AT	Appoggio mobile ammortizzato per aste tonde e quadre
Accessori Barriera			
P120018	...	THERMO	Resistenza Riscaldante Opzionale Per Basse Temperature
P111468	...	B EBA RS 485 LINK	Scheda opzionale per barriere contrapposte (1pz per ogni barriera)
P120074	...	BAT KIT GIOTTO M BG	Kit Batterie tampone per barriere serie GIOTTO BT A



Dispositivi sicurezza

N190104	... BIR C	Binario e profilo in gomma spessore 3cm per costa passiva e attiva EN 12978 - al metro (VEDI LUNGHEZZA ASTA)
P111401 00001	... VENTIMIGLIA NS	Dispositivo per costa sensibile in frarossi EN12978

Rilevatori masse metalliche

P11001 00003	... RME2 - 230V	Detector Rilevatore Masse Metalliche Bicanale X 2 Spire
D110926 00001	... SPIRA 2MT X 1M	Spira Magnetica Precablata (2 Mt X 1 Mt, Coda 5 Mt)

Fotocellule e colonnine

P111782	... COMPACTA A20-180	Coppia di fotocellule orientabili a 180° con portata 20mt
R400009	... KIT COMPACTA - PHP	Coppia di fotocellule orientabili a 180° con portata 20mt COMPACTA + Coppia colonnine PHP
P111528	... THEA A15.0 PF	Coppia di fotolampeggianti orientabili e sincronizzate, 24V ac/dc
P903031	... BMC A	nuovo adattatore per barriere per tutte le fotocellule
P903029	... PHP2 A	colonnina doppia da 50/100 cm per due desme/thea/akta/eris/compacta

Lampeggianti

D114093 00002	... RADIUS LED AC A R1	Lampeggiante 230V tecnologia a led con antenna integrata
P123025	... B 00 R02	Supporto a parete per lampeggianti gamma RADIUS/IPNOS

Dispositivi di comando e colonnine

D111904	... MITTO B RCBO2 R1 2CH	Radiocomando Bicanale 433MHz Rolling Code
P121022	... Q.BO KEY WM	Selettore a chiave con chiave personalizzata (Versione base)
P121024	... Q.BO TOUCH	Pulsantiera digitale wireless, 10 Canali, 100 Codici, 433MHz Rolling Code
P903026	... PHP3	colonnina per selettori gamma q.bo alta 1mt
P903027	... PHP4	coppia di colonnine da 50 cm per desme/thea/compacta + gamma q.bo 1mt

Controllo Accessi Stand alone

D113718 00002	... CLONIX 4 RTE	Ricevente 4 canali 433 Mhz rolling code 128 codici con ingresso Wiegand 26
P121025	... Q.BO PAD LETTORE	Pulsantiera digitale filare da esterno struttura metallo tasti acciaio inox
D113704	... PROSSIMITA' RFID 125KHZ	Testa di lettura IP55 Wiegand 26
D110912	... COMPASS ISOCARD	Tessera di prossimità standard ISO



U-Link



New



Phase-out

U-Control app
pag. 19accessori
pag. 228

ACCESSORI PER CENTRALI DI COMANDO
CONTROLLO ACCESSI
KIT BATTERIE PER CENTRALI DI COMANDO
SCHEDE DI ESPANSIONE
SOFTWARE
RICEVENTI
TRASMETTITORI

P. 332	DISPOSITIVI DI COMANDO	P. 336
P. 332	SENSORI DI ATTIVAZIONE E SICUREZZA PORTE AUTOMATICHE	P. 336
P. 332	DISPOSITIVI DI SEGNALAZIONE	P. 337
P. 333	DISPOSITIVI DI SICUREZZA - FOTOCPELLULE ED ACCESSORI	P. 338
P. 334	DISPOSITIVI DI SICUREZZA - COSTE SENSIBILI	P. 339
P. 335	PROFILI IN GOMMA	P. 339
P. 335	SISTEMI DI SBLOCCO	P. 340



GIOTTO BT A 60 U GIOTTO BT A 60S U

**GIOTTO BT A 60**Barriere Veicolari da 2,4 m a 6 m asta
(VEDI TABELLA: GLI ACCESSORI ASTA RIDUCONO LA LUNGHEZZA TOTALE)

Tecnologia Tecnologia a 24V

Elettronica Centrale di comando a bordo con ricevente CLONIX 64 integrata

Codice	Nr/Mt	Prodotto	Descrizione
Barriera motorizzata			
P940080 00002	...	GIOTTO BT A 60 U	Barriera U-LINK - 24V - Massimo 6mt - Colore GRIGIO RAL 7015
P940081 00002	...	GIOTTO BT A 60S U	Barriera Veloce U-LINK - 24V - Massimo 6mt - Colore GRIGIO RAL 7015
Base			
D730251	...	CBO	Base di ancoraggio a cementare per fissaggio barriera
Asta tonda			
N728031	...	AT3 - TONDA 3MT	Asta tonda fino a 3mt di passaggio utile
N728032	...	AT5 - TONDA 5MT	Asta tonda fino a 5mt di passaggio utile
N728038	...	AT6 - TONDA 6MT	Asta tonda fino a 6mt di passaggio utile (solo asta - non porta accessori)
N999513	...	OMEGA AT	Accessorio necessario al montaggio per aste tonde
Asta Quadra			
N728033	...	AQ3 - QUADRA 3MT	Asta quadra fino a 3mt di passaggio utile
N728034	...	AQ5 - QUADRA 5MT	Asta quadra fino a 5mt di passaggio utile
N999507	...	OMEGA AQ	Accessorio necessario al montaggio per aste quadre
Asta articolata			
N728034	...	AQ5 - QUADRA 5MT	Asta quadra fino a 5mt di passaggio utile
N728051	...	ART 90 Q	Articolazione a 90° con omega fissaggio per asta quadra
Accessori asta			
P120028 00002	...	PCA N4	Profilo in gomma sup/inf per aste fino a 4mt (necessario per luci)
P120028 00003	...	PCA N5	Profilo in gomma sup/inf per aste fino a 5mt (necessario per luci)
P120001 00002	...	KIT LIGHT 1	Kit Luci Per Aste Moovi-Giotto Da 4,5 A 5 Mt (Aggiungere Sempre PCA)
D573003	...	SB SIEPE PER ASTA	Siepe in alluminio al mt (Calcolare 40cm in meno della lunghezza asta applicata a misura)
N190104	...	BIR C	Binario e profilo in gomma al metro per costa attiva/passiva (valutare lunghezza necessaria) spessore 3cm
Appoggi asta			
P120023	...	FAF2	Appoggio fisso per aste tonde e quadre
P120025	...	FAF2R	Appoggio fisso regolabile in altezza per aste tonde e quadre
P120026	...	ZFAF2	Zanche di fissaggio a cementare opzionali per sistemi FAF
D940008	...	GA AQ AT	Appoggio mobile per aste tonde e quadre
D940009	...	GAMA AQ AT	Appoggio mobile ammortizzato per aste tonde e quadre
Accessori Barriera			
P120018	...	THERMO	Resistenza Riscaldante Opzionale Per Basse Temperature
P111468	...	B EBA RS 485 LINK	Scheda opzionale per barriere contrapposte (1pz per ogni barriera)
P120074	...	BAT KIT GIOTTO M BG	Kit Batterie tampone per barriere serie GIOTTO BT A



Dispositivi sicurezza

N191014	... BIR C	Binario e profilo in gomma spessore 3cm per costa passiva e attiva EN 12978 - al metro (VEDI LUNGHEZZA ASTA)
P111401 00001	... VENTIMIGLIA NS	Dispositivo per costa sensibile in frarossi EN12978

Rilevatori masse metalliche

P111001 00003	... RME2 - 230V	Detector Rilevatore Masse Metalliche Bicanale X 2 Spire
D110926 00001	... SPIRA 2MT X 1M	Spira Magnetica Precablata (2 Mt X 1 Mt. Coda 5 Mt)

Fotocellule e colonnine

P111782	... COMPACTA A20-180	Coppia di fotocellule orientabili a 180° con portata 20mt
R400009	... KIT COMPACTA - PHP	Coppia di fotocellule orientabili a 180° con portata 20mt COMPACTA + Coppia colonnine PHP
P111528	... THEA A15.0 PF	Coppia di fotolampeggianti orientabili e sincronizzate. 24V ac/dc
P903031	... BMC A	nuovo adattatore per barriere per tutte le fotocellule
P903029	... PHP2 A	colonnina doppia da 50/100 cm per due desme/thea/akta/eris/compacta

Lampeggianti

D114093 00002	... RADIUS LED AC A R1	Lampeggiante 230V tecnologia a led con antenna integrata
P123025	... B 00 R02	Supporto a parete per lampeggianti gamma RADIUS/IPNOS

Dispositivi di comando e colonnine

D111904	... MITTO B RCBO2 R1 2CH	Radiocomando Bicanale 433MHz Rolling Code
P121022	... Q.BO KEY WM	Selettore a chiave con chiave personalizzata (Versione base)
P121024	... Q.BO TOUCH	Pulsantiera digitale wireless, 10 Canali, 100 Codici, 433MHz Rolling Code
P903026	... PHP3	colonnina per selettori gamma q.bo alta 1mt
P903027	... PHP4	coppia di colonnine da 50 cm per desme/thea/compacta + gamma q.bo 1mt

Controllo Accessi Stand alone

D113718 00002	... CLONIX 4 RTE	Ricevente 4 canali 433 Mhz rolling code 128 codici con ingresso Wiegand 26
P121025	... Q.BO PAD LETTORE	Pulsantiera digitale filare da esterno struttura metallo tasti acciaio inox
D113704	... PROSSIMITA' RFID 125KHZ	Testa di lettura IP55 Wiegand 26
D110912	... COMPASS ISOCARD	Tessera di prossimità standard ISO





MICHEL BT A 60 U

**MICHELANGELO BT A 60**Barriere Veicolari da 1,6 m a 6 m asta
(VEDI TABELLA: GLI ACCESSORI ASTA RIDUCONO LA LUNGHEZZA TOTALE)

Tecnologia Tecnologia a 24V

Elettronica Centrale di comando a bordo con ricevente CLONIX 64 integrata

Codice	Nr/Mt	Prodotto	Descrizione
Barriera motorizzata			
P940076 00002	...	MICHEL BT A 60 U	Barriera U-LINK - 24V - Massimo 6mt - Colore GRIGIO RAL 7015
varchi fino 4 m			
P940076 00002	...	MICHEL BT A 60 U	Barriera U-LINK - 24V - Massimo 6mt - Colore GRIGIO RAL 7015
P120072	...	KIT ML MCL 40	Kit molla per trasformare una Michelangelo BT A60 in una Michelangelo BT A40
Base			
D730964	...	BM	Base di ancoraggio a cementare per fissaggio barriera
Asta tonda			
N728026	...	AT704 - 1°PARTE	Asta tonda 1° Parte fino a 4mt di passaggio utile
N728030	...	AT706 - 1°PARTE	Asta tonda 1° Parte fino a 6mt di passaggio utile
N999607	...	OMEGA AT 70	Accessorio necessario al montaggio per aste tonde
Asta tonda composta in 2 parti			
N728026	...	AT704 - 1°PARTE	Asta tonda 1° Parte fino a 4mt di passaggio utile
N728028	...	AT502 - 2°PARTE	Asta tonda 2° Parte per estensione lunghezza asta 1° Parte di ulteriori 2mt
N999607	...	OMEGA AT 70	Accessorio necessario al montaggio per aste tonde
Asta Quadra			
N728022	...	AQ6 - 6MT INTERA	Asta quadra fino a 6mt di passaggio utile
N999606	...	OMEGA AQ 6	Accessorio necessario al montaggio per aste quadre
Accessori asta			
P120028 00001	...	PCA N3	Profilo in gomma sup/inf per aste fino a 3mt (necessario per luci)
P120028 00002	...	PCA N4	Profilo in gomma sup/inf per aste fino a 4mt (necessario per luci)
P120028 00003	...	PCA N5	Profilo in gomma sup/inf per aste fino a 5mt (necessario per luci)
P120028 00004	...	PCA N6	Profilo in gomma sup/inf per aste fino a 6mt (necessario per luci)
P120009	...	KIT SCHEDE MCL	Scheda per il controllo lampeggio luci asta e lampeggiante integrato
P120006	...	KIT MCL LAMPO	Kit lampeggiante a led integrato (richiede KIT SCHEDE MCL)
P120005 00001	...	KIT MCL LIGHT	Kit 6 luci per aste Michelangelo fino a max 8mt (richiede KIT SCHEDE MCL)
D573003	...	SB SIEPE PER ASTA	Siepe in alluminio al mt (Calcolare 40cm in meno della lunghezza asta applicata a misura)
N190104	...	BIR C	Binario e profilo in gomma al metro per costa attiva/passiva (valutare lunghezza necessaria) spessore 3cm
Appoggi asta			
P120023	...	FAF2	Appoggio fisso per aste tonde e quadre
P120025	...	FAF2R	Appoggio fisso regolabile in altezza per aste tonde e quadre
P120026	...	ZFAF2	Zanche di fissaggio a cementare opzionali per sistemi FAF
D940008	...	GA AQ AT	Appoggio mobile per aste tonde e quadre
D940009	...	GAMA AQ AT	Appoggio mobile ammortizzato per aste tonde e quadre
Accessori Barriera			
P120018	...	THERMO	Resistenza Riscaldante Opzionale Per Basse Temperature
P111468	...	B EBA RS 485 LINK	Scheda opzionale per barriere contrapposte (1pz per ogni barriera)
P120074	...	BAT KIT GIOTTO M BG	Kit Batterie tampone per barriere serie GIOTTO BT A

Rilevatori masse metalliche

P111001 00003	... RME2 - 230V	Detector Rilevatore Masse Metalliche Bicanale X 2 Spire
D110926 00001	... SPIRA 2MT X 1M	Spira Magnetica Precablata (2 Mt X 1 Mt, Coda 5 Mt)

Fotocellule e colonnine

P111782	... COMPACTA A20-180	Coppia di fotocellule orientabili a 180° con portata 20mt
R400009	... KIT COMPACTA - PHP	Coppia di fotocellule orientabili a 180° con portata 20mt COMPACTA + Coppia colonnine PHP
P111528	... THEA A15.0 PF	Coppia di fotolampeggianti orientabili e sincronizzate, 24V ac/dc
P903031	... BMC A	nuovo adattatore per barriere per tutte le fotocellule
P903029	... PHP2 A	colonnina doppia da 50/100 cm per due desme/thea/akta/eris/compacta

Dispositivi di comando e colonnine

D111904	... MITTO B RCBO2 R1 2CH	Radiocomando Bicanale 433MHz Rolling Code
P121022	... Q.BO KEY_WM	Selettore a chiave con chiave personalizzata (Versione base)
P121024	... Q.BO TOUCH	Pulsantiera digitale wireless, 10 Canali, 100 Codici, 433MHz Rolling Code
P903026	... PHP3	colonnina per selettori gamma q.bo alta 1mt
P903027	... PHP4	coppia di colonnine da 50 cm per desme/thea/compacta + gamma q.bo 1mt



MICHEL BT A 80 U

**MICHELANGELO BT A 80**Barriere Veicolari da 5,4 m a 8 m asta
(VEDI TABELLA: GLI ACCESSORI ASTA RIDUCONO LA LUNGHEZZA TOTALE)

Tecnologia Tecnologia a 24V

Elettronica Centrale di comando a bordo con ricevente CLONIX 64 integrata

Codice	Nr/Mt	Prodotto	Descrizione
Barriera motorizzata			
P940077 00002	...	MICHEL BT A 80 U	Barriera U-LINK - 24V - Massimo 8mt - Colore GRIGIO RAL 7015
Base			
D730964	...	BM	Base di ancoraggio a cementare per fissaggio barriera
Asta tonda			
N728030	...	AT706 - 1°PARTE	Asta tonda 1° Parte fino a 6mt di passaggio utile
N999607	...	OMEGA AT 70	Accessorio necessario al montaggio per aste tonde
Asta tonda composta in 2 parti			
N728026	...	AT704 - 1°PARTE	Asta tonda 1° Parte fino a 4mt di passaggio utile
N728027	...	AT504 - 2°PARTE	Asta tonda 2° Parte per estensione lunghezza asta 1° Parte di ulteriori 4mt
N999607	...	OMEGA AT 70	Accessorio necessario al montaggio per aste tonde
Accessori asta			
P120028 00004	...	PCA N6	Profilo in gomma sup/inf per aste fino a 6mt (necessario per luci)
P120028 00005	...	PCA N8	Profilo in gomma sup/inf per aste fino a 8mt (necessario per luci)
P120009	...	KIT SCHEDA MCL	Scheda per il controllo lampeggio luci asta e lampeggiante integrato
P120006	...	KIT MCL LAMPO	Kit lampeggiante a led integrato (richiede KIT SCHEDA MCL)
P120005 00001	...	KIT MCL LIGHT	Kit 6 luci per aste Michelangelo fino a max 8mt (richiede KIT SCHEDA MCL)
D573003	...	SB SIEPE PER ASTA	Siepe in alluminio al mt (Calcolare 40cm in meno della lunghezza asta applicata a misura)
N190104	...	BIR C	Binario e profilo in gomma al metro per costa attiva/passiva (valutare lunghezza necessaria) spessore 3cm
Appoggi asta			
P120023	...	FAF2	Appoggio fisso per aste tonde e quadre
P120025	...	FAF2R	Appoggio fisso regolabile in altezza per aste tonde e quadre
P120026	...	ZFAF2	Zanche di fissaggio a cementare opzionali per sistemi FAF
D940008	...	GA AQ AT	Appoggio mobile per aste tonde e quadre
D940009	...	GAMA AQ AT	Appoggio mobile ammortizzato per aste tonde e quadre
Accessori Barriera			
P120018	...	THERMO	Resistenza Riscaldante Opzionale Per Basse Temperature
P111468	...	B EBA R5 485 LINK	Scheda opzionale per barriere contrapposte (1pz per ogni barriera)
P125038	...	BAT KIT MICHEL BT A	Kit Batterie tampone per barriere serie MICHELANGELO BT A

Rilevatori masse metalliche

P111001 00003	... RME2 - 230V	Detector Rilevatore Masse Metalliche Bicanale X 2 Spire
D110926 00001	... SPIRA 2MT X 1M	Spira Magnetica Precablata (2 Mt X 1 Mt, Coda 5 Mt)

Fotocellule e colonnine

P111782	... COMPACTA A20-180	Coppia di fotocellule orientabili a 180° con portata 20mt
R400009	... KIT COMPACTA - PHP	Coppia di fotocellule orientabili a 180° con portata 20mt COMPACTA + Coppia colonnine PHP
P111528	... THEA A15.0 PF	Coppia di fotolampeggianti orientabili e sincronizzate, 24V ac/dc
P903031	... BMC A	nuovo adattatore per barriere per tutte le fotocellule
P903029	... PHP2 A	colonnina doppia da 50/100 cm per due desme/thea/akta/eris/compacta

Dispositivi di comando e colonnine

D111904	... MITTO B RCBO2 R1 2CH	Radiocomando Bicanale 433MHz Rolling Code
P121022	... Q.BO KEY_WM	Selettore a chiave con chiave personalizzata (Versione base)
P121024	... Q.BO TOUCH	Pulsantiera digitale wireless, 10 Canali, 100 Codici, 433MHz Rolling Code
P903026	... PHP3	colonnina per selettori gamma q.bo alta 1mt
P903027	... PHP4	coppia di colonnine da 50 cm per desme/thea/compacta + gamma q.bo 1mt

Controllo Accessi Stand alone

D113718 00002	... CLONIX 4 RTE	Ricevente 4 canali 433 Mhz rolling code 128 codici con ingresso Wiegand 26
P121025	... Q .BO PAD LETTORE	Pulsantiera digitale filare da esterno struttura metallo tasti acciaio inox
D113704	... PROSSIMITA' RFID 125KHZ	Testa di lettura IP55 Wiegand 26
D110912	... COMPASS ISOCARD	Tessera di prossimità standard ISO



MAXIMA 30

MAXIMA 60

MAXIMA 80

MAXIMA

Barriere Veicolari da 1,7 m a 8 m asta ad elevata frequenza di utilizzo

Tecnologia Tecnologia a 230V

Elettronica Centrale di comando a bordo con ricevente CLONIX 64 integrata

Codice Nr/Mt Prodotto Descrizione

Barriera motorizzata

P940077 00002 ... MAXIMA 30 Barriera elettromeccanica 230V - 10.000 Man/gg - per varchi da 1,7 m a 3 m

Asta a goccia

P120036 00001 ... ATM25 Asta con profilo a goccia per MAXIMA ULTRA 35 fino a 2,5mt di passaggio utile

P120036 00002 ... ATM30 Asta con profilo a goccia per MAXIMA ULTRA 35 fino a 3mt di passaggio utile

P120043 ... OMEGA ATM Omega singolo laterale per fissaggio asta su MAXIMA 30/60 fino a 5mt

P120048 ... OMEGA ATM FRA Omega singolo laterale per fissaggio asta su MAXIMA 30/60 fino a 5mt con sistema a frattura

Asta articolata

P120065 ... ATM30 90° R/G Asta snodata a 90° con profilo a goccia per MAXIMA 30 e MAXIMA ULTRA 35 fino a 3mt di passaggio utile con luci ROSSO/VERDE

P120083 ... ALLU2 Alimentatore per stricia a led necessario per il funzionamento delle luci asta su MAXIMA

P120043 ... OMEGA ATM Omega singolo laterale per fissaggio asta su MAXIMA 30/60 fino a 5mt

Accessori asta

P120053 00001 ... PCA ATM 3 ROSSA Profilo di protezione in gomma rossa di lunghezza massima 3mt

P120049 ... RST ATM SIEPE Siepe modulare di lunghezza pari a 3mt per spezzone per aste MAXIMA/MAXIMA ULTRA

P120077 00001 ... KIT ATM LIGHT 3 Kit luci a Led Rosso-Verde con tecnologia a 2 fili fino a 3mt su aste ATM

P120083 ... ALLU2 Alimentatore per stricia a led necessario per il funzionamento delle luci asta su MAXIMA

Barriera motorizzata

P940071 ... MAXIMA 60 Barriera elettromeccanica 230V - 2.000 Man/gg - per varchi da 4 m a 6m

P940072 ... MAXIMA 80 Barriera elettromeccanica 230V - 2.000 Man/gg - per varchi da 6,5 m a 8 m

Asta tonda

P120041 ... ATML60 Asta 1° parte per MAXIMA 60/80 e MAXIMA ULTRA 68 fino a 6mt di P.U.

P120044 ... OMEGA ATML Omega singolo laterale per fissaggio 1° parte asta su MAXIMA ULTRA 60/80

Asta tonda composta in 2 parti

P120041 ... ATML60 Asta 1° parte per MAXIMA 60/80 e MAXIMA ULTRA 68 fino a 6mt di P.U.

P120042 ... ATML EXT2 Asta 2° parte per MAXIMA 60/80 e MAXIMA ULTRA 68 fino a 8mt di passaggio utile, aggiungere ATML60

P120078 ... IS ATML Rinforzo interno per MAXIMA 60/80 e MAXIMA ULTRA 68 consigliato per aste ATML superiori ai 6mt

P120045 ... OMEGA FRC ATML Omega doppio a forcella per fissaggio 1° parte asta su MAXIMA ULTRA 60/80

Accessori asta

P120077 00003 ... KIT ATM LIGHT 8 Kit luci a Led Rosso-Verde con tecnologia a 2 fili fino a 8mt su aste ATML

P120083 ... ALLU2 Alimentatore per stricia a led necessario per il funzionamento delle luci asta su MAXIMA

P120053 00003 ... PCA ATM 8 NERA Profilo di protezione in gomma nera di lunghezza massima 8mt

Appoggi asta

P120080 ... FAF UNI R Forcella di appoggio fissa regolabile per MAXIMA/MAXIMA ULTRA compatibile con Elettromagnete EBB KIT ATML

P120079 ... EBB KIT ATML Blocco con elettromagnete per aste ATML - Utilizzare forcella FAF UNI R

P120050 ... GA ATM Forcella mobile di appoggio per MAXIMA/MAXIMA ULTRA

Accessori Barriera

P120032 ... SRV DIN GUIDA Guida DIN Standard precablata per connessione a sistema di parcheggio

P120033 ... FCS MAXIMA 5 N° 2 Finecorsa supplementari per MAXIMA 30/MAXIMA ULTRA 35

P120034 ... FCS MAXIMA 6-8 N° 2 Finecorsa supplementari per MAXIMA 60/80

Asta tonda

P111001 00003 ... RME2 - 230V Detector Rilevatore Masse Metalliche Bicanale X 2 Spire

D110926 00001 ... SPIRA 2MT X 1M Spira Magnetica Precablata (2 Mt X 1 Mt, Coda 5 Mt)

Fotocellule e colonnine

R400009	...	KIT COMPACTA - PHP	Coppia di fotocellule orientabili a 180° con portata 20mt COMPACTA + Coppia colonnine PHP
P111528	...	THEA A15.0 PF	Coppia di fotolampeggianti orientabili e sincronizzate, 24V ac/dc
P903028	...	PHP A	coppia di colonnine da 50 cm per desme/thea/akta/eris/compacta
P903029	...	PHP2 A	colonnina doppia da 50/100 cm per due desme/thea/akta/eris/compacta

Lampeggianti

D114093 00002	...	RADIUS LED AC A R1	Lampeggiante 230V tecnologia a led con antenna integrata
P123025	...	B 00 R02	Supporto a parete per lampeggianti gamma RADIUS/IPNOS

Dispositivi di comando e colonnine

D111904	...	MITTO B RCBO2 R1 2CH	Radiocomando Bicanale 433MHz Rolling Code
P121023	...	Q,BO KEY WM AV	Selettore a chiave con chiave personalizzata antivandalo in metallo
P121024	...	Q,BO TOUCH	Pulsantiera digitale wireless, 10 Canali, 100 Codici, 433MHz Rolling Code
P903026	...	PHP3	colonnina per selettori gamma q.bo alta 1mt
P903027	...	PHP4	coppia di colonnine da 50 cm per desme/thea/compacta + gamma q.bo 1mt



MAXIMA ULTRA
35 SMMAXIMA U 35 SM
INOX**MAXIMA ULTRA 35**

Barriere Veicolari da 1,7 m a 5 m asta da elevata frequenza di utilizzo

Tecnologia Tecnologia a 230V con INVERTER

Elettronica Centrale di comando a bordo con ricevente CLONIX 64 integrata

Codice Nr/Mt Prodotto Descrizione

Barriera motorizzata

P940073 00002	...	MAXIMA ULTRA 35 SM	Barriera U-LINK, 230V per varchi da 1,7 m a 5 m - Colore standard RAL 7015 - (Vedi tabella per molla)
P940073 00007	...	MAXIMA U 35 SM INOX	Barriera U-LINK, 230V per varchi da 1,7 m a 5 m - Versione in acciaio INOX - (Vedi tabella per molla)

Molle bilanciamento

P120056	...	MLR2,5 MOLLA ROSSA	Molla ROSSA per MAXIMA ULTRA 35 (Vedi tabella per la scelta)
P120057	...	MLB3 MOLLA BLU	Molla BLU per MAXIMA ULTRA 35 (Vedi tabella per la scelta)
P120058	...	MLV5 MOLLA VERDE	Molla VERDE per MAXIMA ULTRA 35 (Vedi tabella per la scelta)

Asta a goccia

P120036 00001	...	ATM25	Asta con profilo a goccia per MAXIMA ULTRA 35 fino a 2,5mt di passaggio utile
P120036 00002	...	ATM30	Asta con profilo a goccia per MAXIMA ULTRA 35 fino a 3mt di passaggio utile
P120036 00003	...	ATM40	Asta con profilo a goccia per MAXIMA ULTRA 35 fino a 4mt di passaggio utile
P120036 00004	...	ATM50	Asta con profilo a goccia per MAXIMA ULTRA 35 fino a 5mt di passaggio utile
P120062	...	OMEGA ATM U35	Omega singolo laterale per fissaggio asta su MAXIMA ULTRA 35
P120071	...	OMEGA ATM FRA U35	Omega singolo laterale per fissaggio asta su MAXIMA ULTRA 35 con sistema a frattura

Asta articolata

P120065	...	ATM30 90° R/G	Asta snodata a 90° con profilo a goccia per MAXIMA 30 e MAXIMA ULTRA 35 fino a 3mt di passaggio utile con luci ROSSO/VERDE
P120066	...	ATM50 90° R/G	Asta snodata a 90° con profilo a goccia per MAXIMA 60 e MAXIMA ULTRA 35 fino a 5mt di passaggio utile con luci ROSSO/VERDE
P120063	...	ATM30 180° R/G	Asta snodata a 180° con profilo a goccia per MAXIMA ULTRA 35 fino a 3mt di passaggio utile con luci ROSSO/VERDE
P120064	...	ATM50 180° R/G	Asta snodata a 180° con profilo a goccia per MAXIMA ULTRA 35 fino a 5mt di passaggio utile con luci ROSSO/VERDE
P120062	...	OMEGA ATM U35	Omega singolo laterale per fissaggio asta su MAXIMA ULTRA 35
P120075	...	ALLU2 MAXIMA ULTRA	Alimentatore per striscia a led necessario per il funzionamento delle luci asta su MAXIMA ULTRA

Asta articolata

P120053 00001	...	PCA ATM 3 ROSSA	Profilo di protezione in gomma rossa di lunghezza massima 3mt
P120053 00002	...	PCA ATM 5 ROSSA	Profilo di protezione in gomma rossa di lunghezza massima 5mt
P120049	...	RST ATM SIEPE	Siepe modulare di lunghezza pari a 3mt per spezzone per aste MAXIMA/MAXIMA ULTRA
P120077 00001	...	KIT ATM LIGHT 3	Kit luci a Led Rosso-Verde con tecnologia a 2 fili fino a 3mt su aste ATM
P120077 00002	...	KIT ATM LIGHT 5	Kit luci a Led Rosso-Verde con tecnologia a 2 fili fino a 5mt su aste ATM
P120075	...	ALLU2 MAXIMA ULTRA	Alimentatore per striscia a led necessario per il funzionamento delle luci asta su MAXIMA ULTRA

Appoggi asta

P120080	...	FAF UNI R	Forcella di appoggio fissa regolabile per MAXIMA/MAXIMA ULTRA compatibile con Elettromagnete EBB KIT ATML
P120079	...	EBB KIT ATML	Blocco con elettromagnete per aste ATML - Utilizzare forcella FAF UNI R
P120050	...	GA ATM	Forcella mobile di appoggio per MAXIMA/MAXIMA ULTRA

Accessori Barriera

P120032	...	SRV DIN GUIDA	Guida DIN Standard precablata per connessione a sistema di parcheggio
P111468	...	B EBA RS 485 LINK	Scheda opzionale per barriere contrapposte (1pz per ogni barriera)
P120033	...	FCS MAXIMA 5	N° 2 Finecorsa supplementari per MAXIMA 30/MAXIMA ULTRA 35



Rilevatori masse metalliche

P111001 00003	... RME2 - 230V	Detector Rilevatore Masse Metalliche Bicanale X 2 Spire
D110926 00001	... SPIRA 2MT X 1M	Spira Magnetica Precablata (2 Mt X 1 Mt, Coda 5 Mt)

Fotocellule e colonnine

R400009	... KIT COMPACTA - PHP	Coppia di fotocellule orientabili a 180° con portata 20mt COMPACTA + Coppia colonnine PHP
P111528	... THEA A15.0 PF	Coppia di fotolampeggianti orientabili e sincronizzate, 24V ac/dc
P903028	... PHP A	coppia di colonnine da 50 cm per desme/thea/akta/eris/compacta
P903029	... PHP2 A	colonnina doppia da 50/100 cm per due desme/thea/akta/eris/compacta

Lampeggianti

D114093 00002	... RADIUS LED AC A R1	Lampeggiante 230V tecnologia a led con antenna integrata
P123025	... B 00 R02	Supporto a parete per lampeggianti gamma RADIUS/IPNOS

Dispositivi di comando e colonnine

D111904	... MITTO B RCBO2 R1 2CH	Radiocomando Bicanale 433MHz Rolling Code
P121023	... Q.BO KEY WM AV	Selettore a chiave con chiave personalizzata antivandalo in metallo
P121024	... Q.BO TOUCH	Pulsantiera digitale wireless, 10 Canali, 100 Codici, 433MHz Rolling Code
P903026	... PHP3	colonnina per selettori gamma q.bo alta 1mt
P903027	... PHP4	coppia di colonnine da 50 cm per desme/thea/compacta + gamma q.bo 1mt



MAXIMA ULTRA
68 5M



MAXIMA ULTRA 68

Barriere Veicolari da 4 m a 8 m asta ad elevata frequenza di utilizzo

Tecnologia Tecnologia a 230V con INVERTER

Elettronica Centrale di comando a bordo con ricevente CLONIX 64 integrata

Codice	Nr/Mt	Prodotto	Descrizione
Barriera motorizzata			
P940074 00002	...	MAXIMA ULTRA 68 SM	Barriera U-LINK, 230V Max. 8mt con motore asincrono trifase ed inverter - Colore standard RAL 7015 - (Vedi tabella per molla)
Molle bilanciamento			
P120059	...	MLC7,5 MOLLA BIANCA	Molla BIANCA per MAXIMA ULTRA 68 (Vedi tabella per la scelta)
P120060	...	MLC9 MOLLA GIALLA	Molla GIALLA per MAXIMA ULTRA 68 (Vedi tabella per la scelta)
P120081	...	MLC11 MOLLA NERA	Molla NERA per MAXIMA ULTRA 68 (Vedi tabella per la scelta)
Asta tonda			
P120041	...	ATML60	Asta 1° parte per MAXIMA 60/80 e MAXIMA ULTRA 68 fino a 6mt di PU.
P120044	...	OMEGA ATML	Omega singolo laterale per fissaggio 1° parte asta su MAXIMA ULTRA 60/80
Asta tonda composta in 2 parti			
P120041	...	ATML60	Asta 1° parte per MAXIMA 60/80 e MAXIMA ULTRA 68 fino a 6mt di PU.
P120042	...	ATML EXT2	Asta 2° parte per MAXIMA 60/80 e MAXIMA ULTRA 68 fino a 8mt di passaggio utile, aggiungere ATML60
P120078	...	IS ATML	Rinforzo interno per MAXIMA 60/80 e MAXIMA ULTRA 68 consigliato per aste ATML superiori ai 6mt
P120045	...	OMEGA FRC ATML	Omega doppio a forcella per fissaggio 1° parte asta su MAXIMA ULTRA 60/80
Accessori asta			
P120077 00003	...	KIT ATM LIGHT 8	Kit luci a Led Rosso-Verde con tecnologia a 2 fili fino a 8mt su aste ATML
P120083	...	ALLU2	Alimentatore per stricia a led necessario per il funzionamento delle luci asta su MAXIMA
P120053 00003	...	PCA ATM 8 NERA	Profilo di protezione in gomma nera di lunghezza massima 8mt
Appoggi asta			
P120080	...	FAF UNI R	Forcella di appoggio fissa regolabile per MAXIMA/MAXIMA ULTRA compatibile con Elettromagnete EBB KIT ATML
P120079	...	EBB KIT ATML	Blocco con elettromagnete per aste ATML - Utilizzare forcella FAF UNI R
P120050	...	GA ATM	Forcella mobile di appoggio per MAXIMA/MAXIMA ULTRA
Accessori Barriera			
P120032	...	SRV DIN GUIDA	Guida DIN Standard precablata per connessione a sistema di parcheggio
P111468	...	B EBA RS 485 LINK	Scheda opzionale per barriere contrapposte (1pz per ogni barriera)
P120034	...	FCS MAXIMA 6-8	N° 2 Finecorsa supplementari per MAXIMA 60/80

**Rilevatori masse metalliche**

P111001 00003 ... RME2 - 230V	Detector Rilevatore Masse Metalliche Bicanale X 2 Spire
D110926 00001 ... SPIRA 2MT X 1M	Spira Magnetica Precablata (2 Mt X 1 Mt, Coda 5 Mt)

Rilevatori masse metalliche

P111001 00003 ... RME2 - 230V	Detector Rilevatore Masse Metalliche Bicanale X 2 Spire
D110926 00001 ... SPIRA 2MT X 1M	Spira Magnetica Precablata (2 Mt X 1 Mt, Coda 5 Mt)

Fotocellule e colonnine

R400009 ... KIT COMPACTA - PHP	Coppia di fotocellule orientabili a 180° con portata 20mt COMPACTA + Coppia colonnine PHP
P111528 ... THEA A15.0 PF	Coppia di fotolampeggianti orientabili e sincronizzate. 24V ac/dc
P903028 ... PHP A	coppia di colonnine da 50 cm per desme/thea/akta/eris/compacta
P903029 ... PHP2 A	colonnina doppia da 50/100 cm per due desme/thea/akta/eris/compacta

Lampeggianti

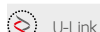
D114093 00002 ... RADIUS LED AC A R1	Lampeggiante 230V tecnologia a led con antenna integrata
P123025 ... B 00 R02	Supporto a parete per lampeggianti gamma RADIUS/IPNOS

Dispositivi di comando e colonnine

D111904 ... MITTO B RCBO2 R1 2CH	Radiocomando Bicanale 433MHz Rolling Code
P121023 ... Q.BO KEY WM AV	Selettore a chiave con chiave personalizzata antivandalo in metallo
P121024 ... Q.BO TOUCH	Pulsantiera digitale wireless, 10 Canali, 100 Codici, 433MHz Rolling Code
P903026 ... PHP3	colonnina per selettori gamma q.bo alta 1mt
P903027 ... PHP4	coppia di colonnine da 50 cm per desme/thea/compacta + gamma q.bo 1mt

Controllo Accessi Stand alone

D113718 00002 ... CLONIX 4 RTE	Ricevente 4 canali 433 Mhz rolling code 128 codici con ingresso Wiegand 26
P121025 ... Q_BO PAD LETTORE	Pulsantiera digitale filare da esterno struttura metallo tasti acciaio inox
D113704 ... PROSSIMITA' RFID 125KHZ	Testa di lettura IP55 Wiegand 26
D110912 ... COMPASS ISOCARD	Tessera di prossimità standard ISO



U-Link



New



Phase-out

U-Control app
pag. 19accessori
pag. 228

ACCESSORI PER CENTRALI DI COMANDO
CONTROLLO ACCESSI
KIT BATTERIE PER CENTRALI DI COMANDO
SCHEDE DI ESPANSIONE
SOFTWARE
RICEVENTI
TRASMETTITORI

P. 332	DISPOSITIVI DI COMANDO	P. 336
P. 332	SENSORI DI ATTIVAZIONE E SICUREZZA PORTE AUTOMATICHE	P. 336
P. 332	DISPOSITIVI DI SEGNALAZIONE	P. 337
P. 333	DISPOSITIVI DI SICUREZZA - FOTOCPELLULE ED ACCESSORI	P. 338
P. 334	DISPOSITIVI DI SICUREZZA - COSTE SENSIBILI	P. 339
P. 335	PROFILI IN GOMMA	P. 339
P. 335	SISTEMI DI SBLOCCO	P. 340



MAXIMA ULTRA 36

Barriere Veicolari da 2 m a 6 m asta ad elevata frequenza di utilizzo

Tecnologia Tecnologia a 230V con INVERTER

Elettronica Centrale di comando a bordo con ricevente CLONIX 64 integrata

Codice	Nr/Mt	Prodotto	Descrizione
Barriera motorizzata			
P940093 00002	...	MAXIMA ULTRA 36	Barriera U-LINK, 230V - Colore standard RAL 7015
P940093 00202	...	MAXIMA U. 36 INOX	Barriera U-LINK, 230V versione INOX
Barriera motorizzata per asta oltre 5m con accessori			
P940094 00002	...	MAXIMA ULTRA 36 XL	Barriera U-LINK, 230V con molla maggiorata- Colore standard RAL 7015
P940094 00202	...	MAXIMA U. 36 XL INOX	Barriera U-LINK, 230V versione INOX con molla maggiorata
Cappello superiore			
P940095 00000	...	CROWN U36	Cappello senza luci per Maxima Ultra 36
P940095 00200	...	CROWN U36 INOX	Cappello senza luci per Maxima Ultra 36 INOX
P940095 00003	...	CROWN RGB U36	Cappello con luci RGB per Maxima Ultra 36
P940095 00203	...	CROWN RGB U36 INOX	Cappello con luci RGB per Maxima Ultra 36 INOX
Dima			
P120088	...	DIMA PRO36	Dima di fondazione e zanche per installazione barriere MAXIMA ULTRA 36
Asta			
P120087 00001	...	BOOM PS30	Barra di alluminio, passaggio utile L=3 m con catarifrangenti rossi inclusa gomma e profilo ottico superiore (LUCI ESCLUSE)
P120087 00002	...	BOOM PS40	Barra di alluminio, passaggio utile L=4 m con catarifrangenti rossi inclusa gomma e profilo ottico superiore (LUCI ESCLUSE)
P120087 00003	...	BOOM PS50	Barra di alluminio, passaggio utile L=5 m con catarifrangenti rossi inclusa gomma e profilo ottico superiore (LUCI ESCLUSE)
P120087 00004	...	BOOM PS60	Barra di alluminio, passaggio utile L=6 m con catarifrangenti rossi inclusa gomma e profilo ottico superiore (LUCI ESCLUSE)
P120091	...	HYPHEN PS	Rinforzo interno su Omega fissaggio già compreso nel modello XL. Raccomandato su aste superiori ai 5mt
P120084 00000	...	OMEGA PS U36	Serraggio singolo di carter protezione mani e viteria per MAXIMA ULTRA 36
Asta			
P120089 00001	...	LIGHT PS 30	Kit luci led ad alta luminosità, colore rosso-verde, da montare su barre BOOM PS fino a 3 metri. Alimentatore escluso.
P120089 00002	...	LIGHT PS 40	Kit luci led ad alta luminosità, colore rosso-verde, da montare su barre BOOM PS fino a 4 metri. Alimentatore escluso.
P120089 00003	...	LIGHT PS 50	Kit luci led ad alta luminosità, colore rosso-verde, da montare su barre BOOM PS fino a 5 metri. Alimentatore escluso.
P120089 00004	...	LIGHT PS 60	Kit luci led ad alta luminosità, colore rosso-verde, da montare su barre BOOM PS fino a 6 metri. Alimentatore escluso.
P120075	...	ALLU2 MAXIMA ULTRA	Alimentatore per striscia a led necessario per il funzionamento delle luci asta su MAXIMA ULTRA
P120085	...	BTM-SKIRT	Siepe in alluminio da posizionare sotto l'asta moduli da 2 m
P120086	...	FULL-SKIRT	Siepe in alluminio doppia sotto e sopra l'asta moduli da 2 m
P120095	...	BRACKET SKIRT	Staffa di raccordo per siepe vincolata al cassone
Appoggi asta			
P120080	...	FAF UNI R	Forcella di appoggio fissa regolabile per MAXIMA/MAXIMA ULTRA compatibile con Elettromagnete EBB KIT ATML
P120079	...	EBB KIT ATML	Blocco con elettromagnete per aste ATML - Utilizzare forcella FAF UNI R
P120093	...	ADJ-FOOT	Appoggio Pensile per Boom PS
Accessori Barriera			
P111468	...	B EBA RS 485 LINK	Scheda opzionale per barriere contrapposte (1pz per ogni barriera)

Rilevatori masse metalliche

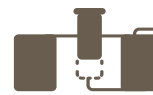
P111001 00003	... RME2 - 230V	Detector Rilevatore Masse Metalliche Bicanale X 2 Spire
D110926 00001	... SPIRA 2MT X 1M	Spira Magnetica Precablata (2 Mt X 1 Mt, Coda 5 Mt)

Fotocellule e colonnine

R400009	... KIT COMPACTA - PHP	Coppia di fotocellule orientabili a 180° con portata 20mt COMPACTA + Coppia colonnine PHP
P111528	... THEA A15.0 PF	Coppia di fotolampeggianti orientabili e sincronizzate, 24V ac/dc
P903028	... PHP A	coppia di colonnine da 50 cm per desme/thea/akta/eris/compacta
P903029	... PHP2 A	colonnina doppia da 50/100 cm per due desme/thea/akta/eris/compacta

Dispositivi di comando e colonnine

D111904	... MITTO B RCBO2 R1 2CH	Radiocomando Bicanale 433MHz Rolling Code
P121023	... Q.BO KEY WM AV	Selettore a chiave con chiave personalizzata antivandalo in metallo
P121024	... Q.BO TOUCH	Pulsantiera digitale wireless, 10 Canali, 100 Codici, 433MHz Rolling Code
P903026	... PHP3	colonnina per selettori gamma q.bo alta 1mt
P903027	... PHP4	coppia di colonnine da 50 cm per desme/thea/compacta + gamma q.bo 1mt



Dissuasori di sosta e passaggio

Guida alla scelta

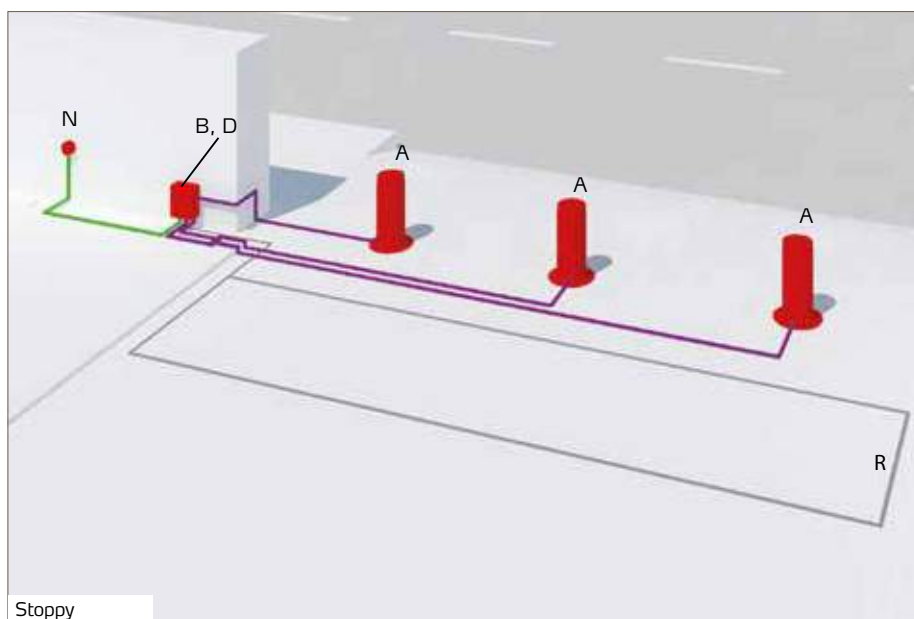
Dissuasori di sosta e passaggio

Altezza stelo	Diametro stelo	Kit	Operator	Plus
dissuasori oleodinamici				
600 mm		-	PILLAR B 275/600.6C L	Cappello luci a led.
		-	PILLAR B 275/600.6C L - RAL	Cappello luci a led.
		-	PILLAR B 275/600.6C LI	Cappello luci a led. Versione in acciaio INOX AISI 304.
		-	PILLAR B 275/600.6C LI STAINLESS STEEL 316	Cappello luci a led. Versione in acciaio INOX AISI 316L.
		-	PILLAR B 275/600.6C L SD	Cappello luci a led. Versione Security&Device.
		-	PILLAR B 275/600.6C L SD - RAL	Cappello luci a led. Versione Security&Device.
		-	PILLAR B 275/600.6C LI SD	Cappello luci a led. Versione Security&Device.
800 mm	273 mm	-	PILLAR B275/600.6C LI SD STAINLESS STEEL 316	Cappello luci a led. Versione Security&Device. Versione acciaio INOX 316L.
		-	PILLAR B 275/800.6C L	Cappello luci a led.
		-	PILLAR B 275/800.6C L - RAL	Cappello luci a led.
		-	PILLAR B 275/800.10C L	Cappello luci a led.
		-	PILLAR B 275/800.10C L - RAL	Cappello luci a led.
		-	PILLAR B 275/800.6C LI	Cappello luci a led. Versione in acciaio INOX AISI 304.
		-	PILLAR B 275/800.6C LI STAINLESS STEEL 316	Cappello luci a led, versione in acciaio INOX AISI 316L.
		-	PILLAR B 275/800.10C LI	Cappello luci a led. Versione in acciaio INOX AISI 304.
		-	PILLAR B 275/800.10C LI STAINLESS STEEL 316	Cappello luci a led. Versione in acciaio INOX AISI 304.
		-	PILLAR B 275/800.6C L SD	Cappello luci a led. Versione Security&Device.
		-	PILLAR B 275/800.6C L SD - RAL	Cappello luci a led. Versione Security&Device.
		-	PILLAR B 275/800.10C L SD	Cappello luci a led. Versione Security&Device.
		-	PILLAR B 275/800.10C L SD - RAL	Cappello luci a led. Versione Security&Device.
		-	PILLAR B 275/800.6C LI SD	Cappello luci a led. Versione Security&Device. Versione acciaio INOX 304.
-	PILLAR B275/800.6C LI SD STAINLESS STEEL 316	Cappello luci a led. Versione Security&Device. Versione acciaio INOX 316L.		
-	PILLAR B 275/800.10C LI SD	Cappello luci a led. Versione Security&Device.		
-	PILLAR B 275/800.10C LI SD STAINLESS STEEL 316	Cappello luci a led. Versione Security&Device.		
dissuasori automatici				
490 mm	114 mm	-	STOPPY B 115/500	Rallentamento in apertura e chiusura.
		-	STOPPY B 115/500 - RAL	Rallentamento in apertura e chiusura.
	210 mm	-	STOPPY O	Omologato MIT. Cappello con luci e buzzer incorporati. Colore RAL 7015.
		-	STOPPY O RAL	Omologato MIT. Cappello con luci e buzzer incorporati. Colore RAL a richiesta.
	219 mm	-	STOPPY MBB KIT 219/500.C 230 L C	Cappello con luci e buzzer incorporati.
		-	STOPPY MBB KIT 219/500.C 230 L C - RAL	Cappello con luci e buzzer incorporati.
-	STOPPY MBB KIT 219/500.C 230 LI C	Cappello con luci e buzzer incorporati. Versione in acciaio INOX AISI 304.		
700 mm	194 mm	-	STOPPY B 200/700	Rallentamento in apertura e chiusura.
		-	STOPPY B 200/700 - RAL	Rallentamento in apertura e chiusura.
	210 mm	-	STOPPY H O	Omologato MIT. Cappello con luci e buzzer incorporati. Colore RAL 7015.
		-	STOPPY H O LI	Omologato MIT. Cappello con luci e buzzer incorporati. Versione acciaio INOX AISI 304.
	-	STOPPY H O RAL	Omologato MIT. Cappello con luci e buzzer incorporati. Colore RAL a richiesta.	
	219 mm	-	STOPPY MBB KIT 219/700.C 230 L C	Cappello con luci e buzzer incorporati.
-		STOPPY MBB KIT 219/700.C 230 L C - RAL	Cappello con luci e buzzer incorporati.	
-	STOPPY MBB KIT 219/700.C 230 LI C	Versione in acciaio INOX AISI 304.		
Dissuasori semi-automatici				
490 mm	219 mm	-	DAMPY B 219/500 L	Cappello con luci.
		-	DAMPY B 219/500 L - RAL	
		-	DAMPY B 219/500 LI	Cappello con luci. Versione acciaio INOX.
700 mm	219 mm	-	DAMPY B 219/700 L	Cappello con luci.
		-	DAMPY B 219/700 L - RAL	Cappello con luci.
-	219 mm	-	DAMPY B 219/700 LI	Cappello con luci. Versione acciaio INOX.

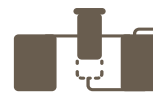


Altezza stelo	Diametro stelo	Kit	Operator	Plus
Dissuasori fissi				
490 mm	219 mm	-	RANCH B 219/500 L	Versione con luci e stelo in acciaio verniciato RAL 7015.
		-	RANCH B 219/500 L - RAL	Versione con luci e stelo in acciaio verniciato. Colore RAL a richiesta.
		-	RANCH B 219/500 LI	Versione con luci e stelo in acciaio INOX AISI 304.
600 mm	273 mm	-	RANCH C 275/600CN L	Elevata resistenza allo sfondamento.
		-	RANCH C 275/600CN L - RAL	Elevata resistenza allo sfondamento.
		-	RANCH C 275/600CN LI	Elevata resistenza allo sfondamento.
		-	RANCH C 275/600CN LI STAINLESS STEEL 316	Elevata resistenza allo sfondamento.
700 mm	219 mm	-	RANCH B 219/700 L	Versione con luci e stelo in acciaio verniciato RAL 7015.
		-	RANCH B 219/700 L - RAL	Versione con luci e stelo in acciaio verniciato. Colore RAL a richiesta.
		-	RANCH B 219/700 LI	Versione con luci e stelo in acciaio INOX AISI 304.
800 mm	273 mm	-	RANCH C 275/800CN L	Elevata resistenza allo sfondamento.
		-	RANCH C 275/800CN L - RAL	Elevata resistenza allo sfondamento.
		-	RANCH C 275/800CN LI	Elevata resistenza allo sfondamento.
		-	RANCH C 275/800CN LI STAINLESS STEEL 316	Elevata resistenza allo sfondamento.
dissuasori manuali				
625 mm	114 mm	-	RANCH R Ø115-625 DISS. RIBALT.	

Guida all'installazione

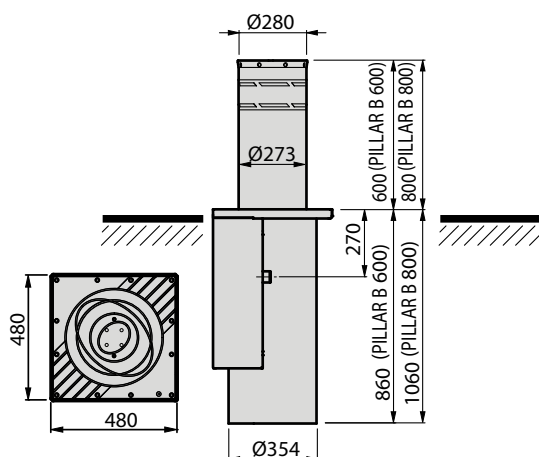


A	Operatore
B	Centrale di comando
D	Ricevente
N	Scatola di derivazione
R	Spira magnetica
	2x1,5
	3x1,5
	RG 58
	2x1
	13x1



Dissuasore oleodinamico con centrale oleodinamica incorporata. Adatto alla salvaguardia di siti sensibili, grazie alla speciale versione "SD", che mantiene lo stelo sollevato in caso di black-out e ad installazioni pubbliche dove, grazie alla versione standard, lo stelo scende spontaneamente in assenza di corrente.

DIMENSIONI (mm)



Caratteristiche tecniche

	PILLAR B 275/600.6C L	PILLAR B 275/600.6C L - RAL	PILLAR B 275/600.6C LI	PILLAR B 275/600.6C LI STAINLESS STEEL 316	PILLAR B 275/600.6C L SD	PILLAR B 275/600.6C L SD - RAL
Trattamento stelo	Cataforesi e verniciatura RAL7015	Cataforesi e verniciatura RAL speciale	Acciaio INOX 304	Acciaio inox 316L	Cataforesi e verniciatura RAL7015	Cataforesi e verniciatura RAL speciale
Centrale di comando	PERSEO CBE 230.P SD	PERSEO CBE 230.P SD	PERSEO CBE 230.P SD	PERSEO CBE 230.P SD	PERSEO CBE 230.P SD	PERSEO CBE 230.P SD
Alimentazione	230 V	230 V	230 V	230 V	230 V	230 V
Tempo apertura o chiusura	5 s	5 s	5 s	5 s	5 s	5 s
Altezza stelo	600 mm	600 mm	600 mm	600 mm	600 mm	600 mm
Spessore stelo	6 mm	6 mm	6 mm	6 mm	6 mm	6 mm
Diametro stelo	273 mm	273 mm	273 mm	273 mm	273 mm	273 mm
Tipo finecorsa	sensore magnetico REED	sensore magnetico REED	sensore magnetico REED	sensore magnetico REED	sensore magnetico REED	sensore magnetico REED
Rallentamento	NO	NO	NO	NO	NO	NO
Resistenza all'urto	20000 J	20000 J	20000 J	20000 J	20000 J	20000 J
Resistenza allo sfondamento	250000 J	250000 J	250000 J	250000 J	250000 J	250000 J



	PILLAR B 275/600.6C L	PILLAR B 275/600.6C L - RAL	PILLAR B 275/600.6C LI	PILLAR B 275/600.6C LI STAINLESS STEEL 316	PILLAR B 275/600.6C L SD	PILLAR B 275/600.6C L SD - RAL
Manovra manuale	reversibile in assenza di tensione	reversibile in assenza di tensione	reversibile in assenza di tensione	reversibile in assenza di tensione	Chiave di sblocco	Chiave di sblocco
Frequenza utilizzo	3000 Op/gg	3000 Op/gg	3000 Op/gg	3000 Op/gg	3000 Op/gg	3000 Op/gg
Grado di protezione	IP67	IP67	IP67	IP67	IP67	IP67
Condizioni ambientali	-40 ÷ 60 °C	-40 ÷ 60 °C	-40 ÷ 60 °C	-40 ÷ 60 °C	-40 ÷ 60 °C	-40 ÷ 60 °C

	PILLAR B 275/600.6C LI SD	PILLAR B 275/600.6C LI SD STAINLESS STEEL 316
Trattamento stelo	Acciaio INOX 304	Acciaio inox 316L
Centrale di comando	PERSEO CBE 230.P SD	PERSEO CBE 230.P SD
Alimentazione	230 V	230 V
Tempo apertura o chiusura	5 s	5 s
Altezza stelo	600 mm	600 mm
Spessore stelo	6 mm	6 mm
Diametro stelo	273 mm	273 mm
Tipo finecorsa	sensore magnetico REED	sensore magnetico REED
Rallentamento	NO	NO
Resistenza all'urto	20000 J	20000 J
Resistenza allo sfondamento	250000 J	250000 J
Manovra manuale	Chiave di sblocco	Chiave di sblocco
Frequenza utilizzo	3000 Op/gg	3000 Op/gg
Grado di protezione	IP67	IP67
Condizioni ambientali	-40 ÷ 60 °C	-40 ÷ 60 °C

Codice	Nome	Descrizione
P970092 00001	PILLAR B 275/600.6C L	Dissuasore idraulico 230 V, altezza stelo 600 mm e diametro 273 mm. In caso di blackout lo stelo si abbassa automaticamente. Versione acciaio verniciato RAL 7015. Cassa di fondazione inclusa. Cappello luci a led.
P970092 00101	PILLAR B 275/600.6C L - RAL	Dissuasore idraulico 230 V, altezza stelo 600 mm e diametro 273 mm. In caso di blackout lo stelo si abbassa automaticamente. Colore RAL a richiesta. Cassa di fondazione inclusa. Cappello luci a led.
P970092 00002	PILLAR B 275/600.6C LI	Dissuasore idraulico 230 V, altezza stelo 600 mm e diametro 273 mm. In caso di blackout lo stelo si abbassa automaticamente. Cassa di fondazione inclusa. Cappello luci a led. Versione in acciaio INOX AISI 304.
P970092 00302	PILLAR B 275/600.6C LI STAINLESS STEEL 316	Dissuasore idraulico 230 V, altezza stelo 600 mm e diametro 273 mm. In caso di blackout lo stelo si abbassa automaticamente. Cassa di fondazione inclusa. Cappello luci a led. Versione in acciaio INOX AISI 316L.
P970092 00003	PILLAR B 275/600.6C L SD	Dissuasore idraulico 230 V, altezza stelo 600 mm e diametro 273 mm. Cappello luci a led e fascia adesiva H: 100 mm omologata. In caso di blackout lo stelo rimane alzato. Versione acciaio verniciato RAL 7015. Cassa di fondazione inclusa. Cappello luci a led. Versione Security&Device.
P970092 00103	PILLAR B 275/600.6C L SD - RAL	Dissuasore idraulico 230 V, altezza stelo 600 mm e diametro 273 mm. Cappello luci a led e fascia adesiva H: 100 mm omologata. In caso di blackout lo stelo rimane alzato. Versione acciaio verniciato. Colore RAL a richiesta. Cassa di fondazione inclusa. Cappello luci a led. Versione Security&Device.
P970092 00004	PILLAR B 275/600.6C LI SD	Dissuasore idraulico 230 V, altezza stelo 600 mm e diametro 273 mm. In caso di blackout lo stelo rimane alzato. Cassa di fondazione inclusa. Cappello luci a led. Versione Security&Device.
P970092 00304	PILLAR B 275/600.6C LI SD STAINLESS STEEL 316	Dissuasore idraulico 230 V, altezza stelo 600 mm e diametro 273 mm. Cappello luci a led e fascia adesiva H: 100 mm omologata. In caso di blackout lo stelo rimane alzato. Cassa di fondazione inclusa. Cappello luci a led. Versione Security&Device. Versione acciaio INOX 316L.

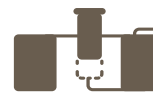
Dissuasori di sosta e passaggio

U-Link
 New
 Phase-out

U-Control app pag. 19

ACCESSORI PER CENTRALI DI COMANDO
CONTROLLO ACCESSI
KIT BATTERIE PER CENTRALI DI COMANDO
SCHEDE DI ESPANSIONE
SOFTWARE
RICEVENTI
TRASMETTITORI

P. 332	DISPOSITIVI DI COMANDO	P. 336
P. 332	SENSORI DI ATTIVAZIONE E SICUREZZA PORTE AUTOMATICHE	P. 336
P. 332	DISPOSITIVI DI SEGNALAZIONE	P. 337
P. 333	DISPOSITIVI DI SICUREZZA - FOTOCELLULE ED ACCESSORI	P. 338
P. 334	DISPOSITIVI DI SICUREZZA - COSTE SENSIBILI	P. 339
P. 335	PROFILINI IN GOMMA	P. 339
P. 335	SISTEMI DI SBLOCCO	P. 340



PERSEO CBE 230.P SD: Centrale di comando con U-Link, ricevente e circuito di riscaldamento (fino a -40°C) incorporato per dissuasori elettromeccanici e idraulici. Può gestire fino a 4 dissuasori contemporaneamente (o massimo 2 Xpass 1200)



D113812 00002 - PERSEO CBE 230.P SD - Consigliata



- Centrale di comando con U-Link, ricevente e circuito di riscaldamento (fino a -40°C) incorporato per dissuasori elettromeccanici e idraulici. Può gestire fino a 4 dissuasori contemporaneamente (o massimo 2 Xpass 1200)
- Applicazione: Quadro di comando per manovrare da 1 a 4 dissuasori automatici monofase (in parallelo) (o massimo 2 XPASS B 330/1200)
- Alimentazione scheda: 230Vac monofase.
- Alimentazione uscita: 230Vac monofase, 12A max.
- Caratteristiche principali: morsettiere estraibili, programmazione digitale, display a 3 digit, connettore per programmatore Proxima, ricevente bicanale 2048 codici inclusa, riscaldatore per funzionamento fino a -40°C, supporto completo dissuasori anti-terrorismo, 11 input, 9 output.
- Funzioni principali: interconnettività U-Link, richiusura automatica, apri e chiudi separati, prelampeggio, comando uomo presente, automatico o semiautomatico, gestione fincorsa di apertura e chiusura, predisposizione per UPS.

ACCESSORI CONSIGLIATI

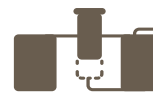
	P800116 - TOTEM UNIT Modulo base per TOTEM, utilizzabile sia per unità inferiore che come unità superiore.		P800116 00102 - TOTEM UNIT - RAL Modulo base per TOTEM, utilizzabile sia per unità inferiore che come unità superiore. Colore RAL a richiesta.
	P800117 - TLIGHTS Luci semaforiche e copertura superiore per totem		P800117 00102 - TLIGHTS - RAL Luci semaforiche e copertura superiore per totem. Colore RAL a richiesta
	P800102 - PILLAR ALARM Kit antifurto magnetico per dissuasori oleodinamici PILLAR B. Da richiedere in fase di ordine		P800040 - TPF Piastra di fondazione ed ancoraggio per totem



ACCESSORI CONSIGLIATI

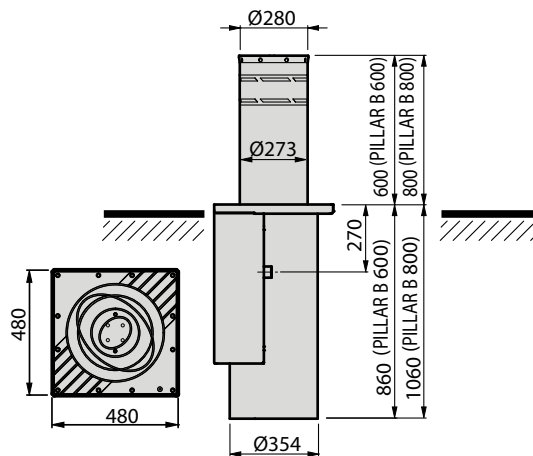
	<p>P800108 - TCAP</p> <p>Copertura superiore senza luci per elementi del Totem.</p>		<p>P800108 00102 - TCAP - RAL</p> <p>Copertura superiore senza luci per elementi del Totem. Colore RAL a richiesta.</p>
	<p>D113705 - ACOUSTIC DETECTOR</p> <p>Rilevatore acustico di sirene regolabile</p>		<p>P111001 00003 - RME 2</p> <p>Rilevatore di masse metalliche bicanale 230 V, provvisto di zoccolo di installazione</p>
	<p>D110926 00001 - SPIRA 2X1</p> <p>Spira magnetica 2 x 1 m</p>		<p>P800114 - BOLLARD CABLE EXT25</p> <p>Maggiorazione cavo 25 m per dissuasori (da aggiungere ai 10 inclusi nel dissuasore)</p>
	<p>P800115 - BOLLARD CABLE EXT50</p> <p>Maggiorazione cavo 50 m per dissuasori (da aggiungere ai 10 inclusi nel dissuasore)</p>		<p>P111786 - LOOP DETECTOR PRO</p> <p>Rilevatore masse metalliche 2 canali, 24VDC/AC, fino 4 frequenze per canale per installazioni spire attigue, sensibilità regolabile, funzione boost per incremento della sensibilità, gestione senso di marcia</p>

Dissuasori di sosta e passaggio



Dissuasore oleodinamico con centrale oleodinamica incorporata. Adatto alla salvaguardia di siti sensibili, grazie alla speciale versione "SD", che mantiene lo stelo sollevato in caso di black-out e ad installazioni pubbliche dove, grazie alla versione standard, lo stelo scende spontaneamente in assenza di corrente.

DIMENSIONI (mm)



Caratteristiche tecniche

	PILLAR B 275/800.6C L	PILLAR B 275/800.6C L - RAL	PILLAR B 275/800.10C L	PILLAR B 275/800.10C L - RAL	PILLAR B 275/800.6C LI	PILLAR B 275/800.6C LI STAINLESS STEEL 316
Trattamento stelo	Cataforesi e verniciatura RAL7015	Cataforesi e verniciatura RAL speciale	Cataforesi e verniciatura RAL7015	Cataforesi e verniciatura RAL speciale	Acciaio INOX AISI 304	Acciaio INOX AISI 316L
Centrale di comando	PERSEO CBE 230.P SD	PERSEO CBE 230.P SD	PERSEO CBE 230.P SD	PERSEO CBE 230.P SD	PERSEO CBE 230.P SD	PERSEO CBE 230.P SD
Alimentazione	230 V	230 V	230 V	230 V	230 V	230 V
Tempo apertura o chiusura	6,50 s	6,50 s	6,50 s	6,50 s	6,50 s	6,50 s
Altezza stelo	800 mm	800 mm	800 mm	800 mm	800 mm	800 mm
Spessore stelo	6 mm	6 mm	10 mm	10 mm	6 mm	6 mm
Diametro stelo	273 mm	273 mm	273 mm	273 mm	273 mm	273 mm
Tipo finecorsa	sensore magnetico REED	sensore magnetico REED	sensore magnetico REED	sensore magnetico REED	sensore magnetico REED	sensore magnetico REED
Rallentamento	NO	NO	NO	NO	NO	NO
Resistenza all'urto	20000 J	20000 J	40000 J	40000 J	20000 J	20000 J
Resistenza allo sfondamento	250000 J	250000 J	667000 J	667000 J	250000 J	250000 J
Manovra manuale	reversibile in assenza di tensione	reversibile in assenza di tensione	reversibile in assenza di tensione	reversibile in assenza di tensione	reversibile in assenza di tensione	reversibile in assenza di tensione
Frequenza utilizzo	3000 Op/gg	3000 Op/gg	3000 Op/gg	3000 Op/gg	3000 Op/gg	3000 Op/gg
Grado di protezione	IP67	IP67	IP67	IP67	IP67	IP67
Condizioni ambientali	-40 ÷ 60 °C	-40 ÷ 60 °C	-40 ÷ 60 °C	-40 ÷ 60 °C	-40 ÷ 60 °C	-40 ÷ 60 °C



	PILLAR B 275/800.10C LI	PILLAR B 275/800.10C LI STAINLESS STEEL 316	PILLAR B 275/800.6C L SD	PILLAR B 275/800.6C L SD -RAL	PILLAR B 275/800.10C L SD	PILLAR B 275/800.10C L SD -RAL
Trattamento stelo	Acciaio INOX AISI 304	Acciaio INOX AISI 316L	Cataforesi e verniciatura RAL7015	Cataforesi e verniciatura RAL speciale	Cataforesi e verniciatura RAL7015	Cataforesi e verniciatura RAL speciale
Centrale di comando	PERSEO CBE 230.P SD	PERSEO CBE 230.P SD	PERSEO CBE 230.P SD	PERSEO CBE 230.P SD	PERSEO CBE 230.P SD	PERSEO CBE 230.P SD
Alimentazione	230 V	230 V	230 V	230 V	230 V	230 V
Tempo apertura o chiusura	6,50 s	6,50 s	6,50 s	6,50 s	6,50 s	6,50 s
Altezza stelo	800 mm	800 mm	800 mm	800 mm	800 mm	800 mm
Spessore stelo	10 mm	10 mm	6 mm	6 mm	10 mm	10 mm
Diametro stelo	273 mm	273 mm	273 mm	273 mm	273 mm	273 mm
Tipo finecorsa	sensore magnetico REED	sensore magnetico REED	sensore magnetico REED	sensore magnetico REED	sensore magnetico REED	sensore magnetico REED
Rallentamento	NO	NO	NO	NO	NO	NO
Resistenza all'urto	40000 J	40000 J	20000 J	20000 J	40000 J	20000 J
Resistenza allo sfondamento	667000 J	667000 J	250000 J	250000 J	667000 J	667000 J
Manovra manuale	reversibile in assenza di tensione	reversibile in assenza di tensione	Chiave di sblocco	Chiave di sblocco	Chiave di sblocco	Chiave di sblocco
Frequenza utilizzo	3000 Op/gg	3000 Op/gg	3000 Op/gg	3000 Op/gg	3000 Op/gg	3000 Op/gg
Grado di protezione	IP67	IP67	IP67	IP67	IP67	IP67
Condizioni ambientali	-40 ÷ 60 °C	-40 ÷ 60 °C	-40 ÷ 60 °C	-40 ÷ 60 °C	-40 ÷ 60 °C	-40 ÷ 60 °C

	PILLAR B 275/800.6C LI SD	PILLAR B 275/800.6C LI SD STAINLESS STEEL 316	PILLAR B 275/800.10C LI SD	PILLAR B 275/800.10C LI SD STAINLESS STEEL 316
Trattamento stelo	Acciaio INOX AISI 304	Acciaio INOX AISI 316L	Acciaio INOX AISI 304	Acciaio INOX AISI 316L
Centrale di comando	PERSEO CBE 230.P SD	PERSEO CBE 230.P SD	PERSEO CBE 230.P SD	PERSEO CBE 230.P SD
Alimentazione	230 V	230 V	230 V	230 V
Tempo apertura o chiusura	6,50 s	6,50 s	6,50 s	6,50 s
Altezza stelo	800 mm	800 mm	800 mm	800 mm
Spessore stelo	6 mm	6 mm	10 mm	10 mm
Diametro stelo	273 mm	273 mm	273 mm	273 mm
Tipo finecorsa	sensore magnetico REED	sensore magnetico REED	sensore magnetico REED	sensore magnetico REED
Rallentamento	NO	NO	NO	NO
Resistenza all'urto	20000 J	20000 J	20000 J	20000 J
Resistenza allo sfondamento	250000 J	250000 J	667000 J	667000 J
Manovra manuale	Chiave di sblocco	Chiave di sblocco	Chiave di sblocco	Chiave di sblocco
Frequenza utilizzo	3000 Op/gg	3000 Op/gg	3000 Op/gg	3000 Op/gg
Grado di protezione	IP67	IP67	IP67	IP67
Condizioni ambientali	-40 ÷ 60 °C	-40 ÷ 60 °C	-40 ÷ 60 °C	-40 ÷ 60 °C



U-Link



New



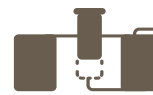
Phase-out


 U-Control app
pag. 19

 accessori
pag. 228

ACCESSORI PER CENTRALI DI COMANDO
 CONTROLLO ACCESSI
 KIT BATTERIE PER CENTRALI DI COMANDO
 SCHEDE DI ESPANSIONE
 SOFTWARE
 RICEVENTI
 TRASMETTITORI

P. 332 DISPOSITIVI DI COMANDO P. 336
 P. 332 SENSORI DI ATTIVAZIONE E SICUREZZA PORTE AUTOMATICHE P. 336
 P. 332 DISPOSITIVI DI SEGNALAZIONE P. 337
 P. 333 DISPOSITIVI DI SICUREZZA - FOTOCELLULE ED ACCESSORI P. 338
 P. 334 DISPOSITIVI DI SICUREZZA - COSTE SENSIBILI P. 339
 P. 335 PROFILI IN GOMMA P. 339
 P. 335 SISTEMI DI SBLOCCO P. 340



Codice	Nome		Descrizione
P970093 00302	PILLAR B 275/800.6C LI STAINLESS STEEL 316	new	Dissuasore idraulico 230 V, altezza stelo 800 mm e diametro 273 mm. In caso di blackout lo stelo si abbassa automaticamente. Cassa di fondazione inclusa. Cappello luci a led, versione in acciaio INOX AISI 316L.
P970106 00002	PILLAR B 275/800.10C LI	Ph Out	Dissuasore idraulico 230 V, altezza stelo 800 mm e diametro 273 mm. In caso di blackout lo stelo si abbassa automaticamente. Cassa di fondazione inclusa. Cappello luci a led. Versione in acciaio INOX AISI 304.
P970106 00302	PILLAR B 275/800.10C LI STAINLESS STEEL 316	new	Dissuasore idraulico 230 V, altezza stelo 800 mm e diametro 273 mm. In caso di blackout lo stelo si abbassa automaticamente. Cassa di fondazione inclusa. Cappello luci a led. Versione in acciaio INOX AISI 304.
P970093 00003	PILLAR B 275/800.6C L SD		Dissuasore idraulico 230 V, altezza stelo 800 mm e diametro 273 mm. Cappello luci a led e fascia adesiva H: 100 mm omologata. In caso di blackout lo stelo rimane alzato. Versione acciaio verniciato RAL 7015. Cassa di fondazione inclusa. Cappello luci a led. Versione Security&Device.
P970093 00103	PILLAR B 275/800.6C L SD - RAL	new	Dissuasore idraulico 230 V, altezza stelo 800 mm e diametro 273 mm. Cappello luci a led e fascia adesiva H: 100 mm omologata. In caso di blackout lo stelo rimane alzato. Versione acciaio verniciato. Colore RAL a richiesta. Cassa di fondazione inclusa. Cappello luci a led. Versione Security&Device.
P970106 00003	PILLAR B 275/800.10C L SD		Dissuasore idraulico 230 V, altezza stelo 800 mm e diametro 273 mm. Cappello luci a led e fascia adesiva H: 100 mm omologata. In caso di blackout lo stelo rimane alzato. Versione acciaio verniciato RAL 7015. Cassa di fondazione inclusa. Cappello luci a led. Versione Security&Device.
P970106 00103	PILLAR B 275/800.10C L SD - RAL	new	Dissuasore idraulico 230 V, altezza stelo 800 mm e diametro 273 mm. Cappello luci a led e fascia adesiva H: 100 mm omologata. In caso di blackout lo stelo rimane alzato. Versione acciaio verniciato. Colore RAL a richiesta. Cassa di fondazione inclusa. Cappello luci a led. Versione Security&Device.
P970093 00004	PILLAR B 275/800.6C LI SD	Ph Out	Dissuasore idraulico 230 V, altezza stelo 800 mm e diametro 273 mm. In caso di blackout lo stelo rimane alzato. Cassa di fondazione inclusa. Cappello luci a led. Versione Security&Device. Versione acciaio INOX 304.
P970093 00304	PILLAR B275/800.6CLI SD STAINLESS STEEL 316	new	Dissuasore idraulico 230 V, altezza stelo 800 mm e diametro 273 mm. Cappello luci a led e fascia adesiva H: 100 mm omologata. In caso di blackout lo stelo rimane alzato. Cassa di fondazione inclusa. Cappello luci a led. Versione Security&Device. Versione acciaio INOX 316L.
P970106 00004	PILLAR B 275/800.10C LI SD	Ph Out	Dissuasore idraulico 230 V, altezza stelo 800 mm e diametro 273 mm. Cappello luci a led e fascia adesiva H: 100 mm omologata. In caso di blackout lo stelo rimane alzato. Versione acciaio INOX 304. Cassa di fondazione inclusa. Cappello luci a led. Versione Security&Device.
P970106 00304	PILLAR B 275/800.10C LI SD STAINLESS STEEL 316	new	Dissuasore idraulico 230 V, altezza stelo 800 mm e diametro 273 mm. Cappello luci a led e fascia adesiva H: 100 mm omologata. In caso di blackout lo stelo rimane alzato. Versione acciaio INOX 304. Cassa di fondazione inclusa. Cappello luci a led. Versione Security&Device.

PERSEO CBE 230.P SD: Centrale di comando con U-Link, ricevente e circuito di riscaldamento (fino a -40°C) incorporato per dissuasori elettromeccanici e idraulici. Può gestire fino a 4 dissuasori contemporaneamente (o massimo 2 Xpass 1200)



D113812 00002 - PERSEO CBE 230.P SD - Consigliata

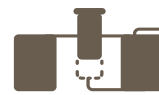


- Centrale di comando con U-Link, ricevente e circuito di riscaldamento (fino a -40°C) incorporato per dissuasori elettromeccanici e idraulici. Può gestire fino a 4 dissuasori contemporaneamente (o massimo 2 Xpass 1200)
- Applicazione: Quadro di comando per manovrare da 1 a 4 dissuasori automatici monofase (in parallelo) (o massimo 2 XPASS B 330/1200)
- Alimentazione scheda: 230Vac monofase.
- Alimentazione uscita: 230Vac monofase, 12A max.
- Caratteristiche principali: morsettiere estraibili, programmazione digitale, display a 3 digit, connettore per programmatore Proxima, ricevente bicanale 2048 codici inclusa, riscaldatore per funzionamento fino a -40°C, supporto completo dissuasori anti-terrorismo, 11 input, 9 output.
- Funzioni principali: interconnettività U-Link, richiusura automatica, apri e chiudi separati, prelampeggio, comando uomo presente, automatico o semiautomatico, gestione fincorsa di apertura e chiusura, predisposizione per UPS.



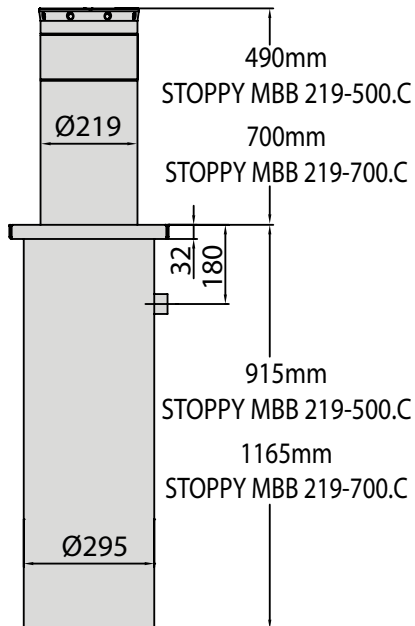
ACCESSORI CONSIGLIATI

	P800116 - TOTEM UNIT Modulo base per TOTEM, utilizzabile sia per unità inferiore che come unità superiore.		P800116 00102 - TOTEM UNIT - RAL Modulo base per TOTEM, utilizzabile sia per unità inferiore che come unità superiore. Colore RAL a richiesta.
	P800117 - TLIGHTS Luci semaforiche e copertura superiore per totem		P800117 00102 - TLIGHTS - RAL Luci semaforiche e copertura superiore per totem. Colore RAL a richiesta
	P800102 - PILLAR ALARM Kit antifurto magnetico per dissuasori oleodinamici PILLAR B. Da richiedere in fase di ordine		P800040 - TPF Piastra di fondazione ed ancoraggio per totem
	P800108 - TCAP Copertura superiore senza luci per elementi del Totem.		P800108 00102 - TCAP - RAL Copertura superiore senza luci per elementi del Totem. Colore RAL a richiesta.
	D113705 - ACOUSTIC DETECTOR Rilevatore acustico di sirene regolabile		P111001 00003 - RME 2 Rilevatore di masse metalliche bicanale 230 V, provvisto di zoccolo di installazione
	D110926 00001 - SPIRA 2X1 Spira magnetica 2 x 1 m		P800114 - BOLLARD CABLE EXT25 Maggiorazione cavo 25 m per dissuasori (da aggiungere ai 10 inclusi nel dissuasore)
	P800115 - BOLLARD CABLE EXT50 Maggiorazione cavo 50 m per dissuasori (da aggiungere ai 10 inclusi nel dissuasore)		P111786 - LOOP DETECTOR PRO Rilevatore masse metalliche 2 canali, 24VDC/AC, fino 4 frequenze per canale per installazioni spire attigue, sensibilità regolabile, funzione boost per incremento della sensibilità, gestione senso di marcia

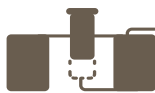


Gamma completa di dissuasori automatici elettromeccanici a scomparsa per la protezione e la sicurezza di tutti gli spazi che richiedono un accesso controllato.
 Altezza stelo da 500 e 700mm. Ideali per contesti di particolare pregio architettonico, garantiscono massima affidabilità nel tempo e richiedono una manutenzione minima.

DIMENSIONI (mm)

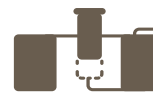


Caratteristiche tecniche



	STOPPY MBB KIT 219/500.C 230 L C	STOPPY MBB KIT 219/500.C 230 L C - RAL	STOPPY MBB KIT 219/500.C 230 LI C	STOPPY MBB KIT 219/700.C 230 L C	STOPPY MBB KIT 219/700.C 230 L C - RAL	STOPPY MBB KIT 219/700.C 230 LI C
Centrale di comando	PERSEO CBE 230.P SD	PERSEO CBE 230.P SD	PERSEO CBE 230.P SD	PERSEO CBE 230.P SD	PERSEO CBE 230.P SD	PERSEO CBE 230.P SD
Trattamento stelo	Cataforesi e verniciatura RAL7015	Cataforesi e verniciatura RAL speciale	Acciaio INOX AISI 304	Cataforesi e verniciatura RAL7015	Cataforesi e verniciatura RAL speciale	Acciaio INOX AISI 304
Alimentazione	230 V	230 V	230 V	230 V	230 V	230 V
Potenza assorbita	300 W	300 W	300 W	300 W	300 W	300 W
Tempo apertura o chiusura	5 s	5 s	5 s	9 s	9 s	9 s
Altezza stelo	490 mm	490 mm	490 mm	700 mm	700 mm	700 mm
Diametro stelo	219 mm	219 mm	219 mm	219 mm	219 mm	219 mm
Tipo finecorsa	sensore magnetico REED	sensore magnetico REED	sensore magnetico REED	sensore magnetico REED	sensore magnetico REED	sensore magnetico REED
Rallentamento	SI	SI	SI	SI	SI	SI
Resistenza all'urto	10500 J	10500 J	10500 J	10500 J	10500 J	10500 J
Resistenza allo sfondamento	150000 J	150000 J	150000 J	150000 J	150000 J	150000 J
Manovra manuale	reversibile in assenza di tensione	reversibile in assenza di tensione	reversibile in assenza di tensione	reversibile in assenza di tensione	reversibile in assenza di tensione	reversibile in assenza di tensione
Frequenza utilizzo	Molto Intensivo	Molto Intensivo	Molto Intensivo	Molto Intensivo	Molto Intensivo	Molto Intensivo
Grado di protezione	IP67	IP67	IP67	IP67	IP67	IP67
Condizioni ambientali	-40 ÷ 60 °C	-40 ÷ 60 °C	-40 ÷ 60 °C	-40 ÷ 60 °C	-40 ÷ 60 °C	-40 ÷ 60 °C

Codice	Nome	Descrizione
R950008 00003	STOPPY MBB KIT 219/500.C 230 L C	Dissuasore elettomeccanico completo di cassa di fondazione, con stelo alto 490 mm e diametro 219 mm. Resistenza all'urto 10500 J. Versione acciaio verniciato RAL 7015. Cappello con luci e buzzer incorporati.
R950008 00103	STOPPY MBB KIT 219/500.C 230 L C - RAL	Dissuasore elettomeccanico completo di cassa di fondazione, con stelo alto 490 mm e diametro 219 mm. Resistenza all'urto 10500 J. Colore RAL a richiesta. Cappello con luci e buzzer incorporati.
R950008 00004	STOPPY MBB KIT 219/500.C 230 LI C	Dissuasore elettomeccanico completo di cassa di fondazione, con stelo alto 490 mm e diametro 219 mm. Resistenza all'urto 10500 J. Cappello con luci e buzzer incorporati. Versione in acciaio INOX AISI 304.
R950009 00003	STOPPY MBB KIT 219/700.C 230 L C	Dissuasore elettomeccanico completo di cassa di fondazione, con stelo alto 700 mm e diametro 219 mm. Resistenza all'urto 10500 J. Versione acciaio verniciato RAL 7015. Cappello con luci e buzzer incorporati.
R950009 00103	STOPPY MBB KIT 219/700.C 230 L C - RAL	Dissuasore elettomeccanico completo di cassa di fondazione, con stelo alto 700 mm e diametro 219 mm. Resistenza all'urto 10500 J. Colore RAL a richiesta. Cappello con luci e buzzer incorporati.
R950009 00004	STOPPY MBB KIT 219/700.C 230 LI C	Dissuasore elettomeccanico completo di cassa di fondazione, con stelo alto 700 mm e diametro 219 mm. Resistenza all'urto 10500 J. Cappello con luci e buzzer incorporati. Versione in acciaio INOX AISI 304.



PERSEO CBE 230.P SD: Centrale di comando con U-Link, ricevente e circuito di riscaldamento (fino a -40°C) incorporato per dissuasori elettromeccanici e idraulici. Può gestire fino a 4 dissuasori contemporaneamente (o massimo 2 Xpass 1200)



D113812 00002 - PERSEO CBE 230.P SD - Consigliata



- Centrale di comando con U-Link, ricevente e circuito di riscaldamento (fino a -40°C) incorporato per dissuasori elettromeccanici e idraulici. Può gestire fino a 4 dissuasori contemporaneamente (o massimo 2 Xpass 1200)
- Applicazione: Quadro di comando per manovrare da 1 a 4 dissuasori automatici monofase (in parallelo) (o massimo 2 XPASS B 330/1200)
- Alimentazione scheda: 230Vac monofase.
- Alimentazione uscita: 230Vac monofase, 12A max.
- Caratteristiche principali: morsettiere estraibili, programmazione digitale, display a 3 digit, connettore per programmatore Proxima, ricevente bicanale 2048 codici inclusa, riscaldatore per funzionamento fino a -40°C, supporto completo dissuasori anti-terrorismo, 11 input, 9 output.
- Funzioni principali: interconnettività U-Link, richiusura automatica, apri e chiudi separati, prelampeggio, comando uomo presente, automatico o semiautomatico, gestione finecorsa di apertura e chiusura, predisposizione per UPS.

ACCESSORI CONSIGLIATI

	P800116 - TOTEM UNIT Modulo base per TOTEM, utilizzabile sia per unità inferiore che come unità superiore.		P800116 00102 - TOTEM UNIT - RAL Modulo base per TOTEM, utilizzabile sia per unità inferiore che come unità superiore. Colore RAL a richiesta.
	P800117 - TLIGHTS Luci semaforiche e copertura superiore per totem		P800117 00102 - TLIGHTS - RAL Luci semaforiche e copertura superiore per totem. Colore RAL a richiesta
	P800075 - STOPPY ALARM Kit antifurto: da ordinare a parte, assemblato da produzione		P800114 - BOLLARD CABLE EXT25 Maggiorazione cavo 25 m per dissuasori (da aggiungere ai 10 inclusi nel dissuasore)
	P800115 - BOLLARD CABLE EXT50 Maggiorazione cavo 50 m per dissuasori (da aggiungere ai 10 inclusi nel dissuasore)		P975005 - BATT-EB Kit batterie di emergenza per permettere ai dissuasori elettromeccanici di mantenere la posizione rialzata in caso di assenza di alimentazione



ACCESSORI CONSIGLIATI

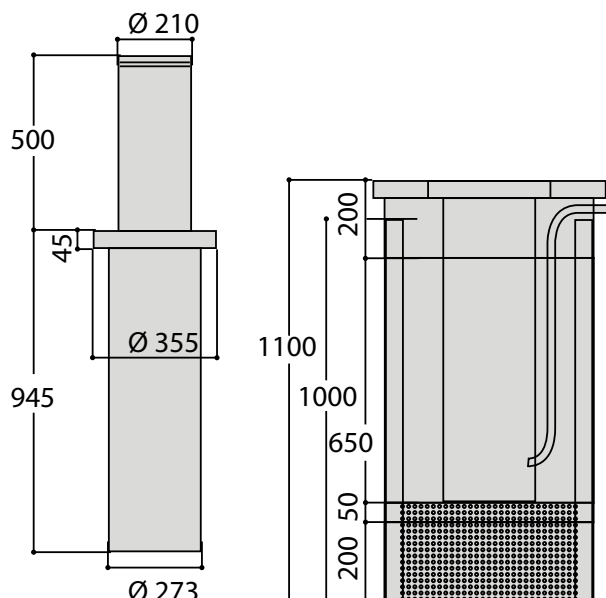
	<p>P800040 - TPF</p> <p>Piastra di fondazione ed ancoraggio per totem</p>		<p>P800108 - TCAP</p> <p>Copertura superiore senza luci per elementi del Totem.</p>
	<p>P800108 00102 - TCAP - RAL</p> <p>Copertura superiore senza luci per elementi del Totem. Colore RAL a richiesta.</p>		<p>D113705 - ACOUSTIC DETECTOR</p> <p>Rilevatore acustico di sirene regolabile</p>
	<p>P111001 00003 - RME 2</p> <p>Rilevatore di masse metalliche bicanale 230 V, provvisto di zoccolo di installazione</p>		<p>D110926 00001 - SPIRA 2X1</p> <p>Spira magnetica 2 x 1 m</p>
	<p>P111786 - LOOP DETECTOR PRO</p> <p>Rilevatore masse metalliche 2 canali, 24VDC/AC, fino a 4 frequenze per canale per installazioni spire attigue, sensibilità regolabile, funzione boost per incremento della sensibilità, gestione senso di marcia</p>		



Dissuasore automatico elettromeccanico a scomparsa approvato dal Ministero delle Infrastrutture e dei Trasporti (MIT).
 Adatto all'impiego in luoghi pubblici, installazioni industriali e aree private.
 Garantisce massima affidabilità nel tempo e richiede una manutenzione minima.
 Cassa di fondazione inclusa.

Dissuasori di sosta e passaggio

DIMENSIONI (mm)



Caratteristiche tecniche

	STOPPY H O	STOPPY H O LI	STOPPY H O RAL	STOPPY O	STOPPY O RAL
Trattamento stelo	Cataforesi e verniciatura RAL7015	Acciaio INOX AISI 304	Cataforesi e verniciatura RAL speciale	Cataforesi e verniciatura RAL7015	Cataforesi e verniciatura RAL speciale
Centrale di comando	PERSEO O	PERSEO O	PERSEO O	PERSEO O	PERSEO O
Alimentazione	230 V	230 V	230 V	230 V	230 V
Potenza assorbita	270 W	270 W	270 W	270 W	270 W
Tempo apertura o chiusura	9 s	9 s	9 s	6 s	6 s
Altezza stelo	700 mm	700 mm	700 mm	490 mm	490 mm
Diametro stelo	210 mm	210 mm	210 mm	210 mm	210 mm
Tipo finecorsa	sensore magnetico REED	sensore magnetico REED	sensore magnetico REED	sensore magnetico REED	sensore magnetico REED
Rallentamento	SI	SI	SI	SI	SI
Resistenza all'urto	10500 J	10500 J	10500 J	10500 J	10500 J
Resistenza allo sfondamento	230000 J	230000 J	230000 J	230000 J	230000 J
Manovra manuale	reversibile in assenza di tensione	reversibile in assenza di tensione	reversibile in assenza di tensione	reversibile in assenza di tensione	reversibile in assenza di tensione
Frequenza utilizzo	Molto Intensivo	Molto Intensivo	Molto Intensivo	Molto Intensivo	Molto Intensivo
Grado di protezione	IP67	IP67	IP67	IP67	IP67
Condizioni ambientali	-40 ÷ 60 °C	-40 ÷ 60 °C	-40 ÷ 60 °C	-40 ÷ 60 °C	-40 ÷ 60 °C



Codice	Nome		Descrizione
P970045 00007	STOPPY H O		Dissuasore elettromeccanico 230 V completo di cassa di fondazione, con stelo alto 700 mm e diametro 210 mm. Resistenza all'urto 10500 J. Omologato MIT. Cappello con luci e buzzer incorporati. Colore RAL 7015.
P970045 00008	STOPPY H O LI		Dissuasore elettromeccanico 230 V completo di cassa di fondazione, con stelo alto 700 mm e diametro 210 mm. Resistenza all'urto 10500 J. Omologato MIT. Cappello con luci e buzzer incorporati. Versione acciaio INOX AISI 304.
P970045 00107	STOPPY H O RAL		Dissuasore elettromeccanico 230 V completo di cassa di fondazione, con stelo alto 700 mm e diametro 210 mm. Resistenza all'urto 10500 J. Omologato MIT. Cappello con luci e buzzer incorporati. Colore RAL a richiesta.
P970034 00002	STOPPY O		Dissuasore elettromeccanico 230 V completo di cassa di fondazione, con stelo alto 490 mm e diametro 210 mm. Resistenza all'urto 10500 J. Omologato MIT. Cappello con luci e buzzer incorporati. Colore RAL 7015.
P970034 00102	STOPPY O RAL		Dissuasore elettromeccanico 230 V completo di cassa di fondazione, con stelo alto 490 mm e diametro 210 mm. Resistenza all'urto 10500 J. Omologato MIT. Cappello con luci e buzzer incorporati. Colore RAL a richiesta.

PERSEO O: Quadro di comando per Stoppy O per 1 a 4 attuatori. Ricevente non inclusa

D113653 00007 - PERSEO O - Consigliata



- Quadro di comando per Stoppy O per 1 a 4 attuatori. Ricevente non inclusa
- Alimentazione scheda: 230V monofase
- Alimentazione operatori: 230V monofase 350W max ogni operatore
- Caratteristiche principali: morsettiere estraibili, regolazione tramite potenziometri, rilevazione guasti tramite LED
- Funzioni principali: richiusura automatica, apri e chiudi separati, prelampeggio, autorizzazione apertura, regolazione modalità luci di segnalazione

ACCESSORI CONSIGLIATI

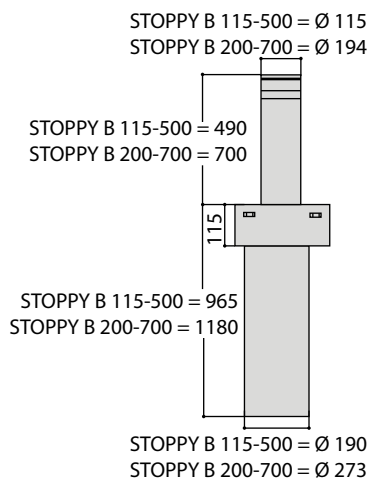
	P800116 - TOTEM UNIT Modulo base per TOTEM, utilizzabile sia per unità inferiore che come unità superiore.		P800116 00102 - TOTEM UNIT - RAL Modulo base per TOTEM, utilizzabile sia per unità inferiore che come unità superiore. Colore RAL a richiesta.
	P800117 - TLIGHTS Luci semaforiche e copertura superiore per totem		P800117 00102 - TLIGHTS - RAL Luci semaforiche e copertura superiore per totem. Colore RAL a richiesta
	P800108 - TCAP Copertura superiore senza luci per elementi del Totem.		P800108 00102 - TCAP - RAL Copertura superiore senza luci per elementi del Totem. Colore RAL a richiesta.
	P800040 - TPF Piastra di fondazione ed ancoraggio per totem		D113705 - ACOUSTIC DETECTOR Rilevatore acustico di sirene regolabile
	P111001 00003 - RME 2 Rilevatore di masse metalliche bicanale 230 V, provvisto di zoccolo di installazione		D110926 00001 - SPIRA 2X1 Spira magnetica 2 x 1 m
	P975005 - BATT-EB Kit batterie di emergenza per permettere ai dissuasori elettromeccanici di mantenere la posizione rialzata in caso di assenza di alimentazione		P800114 - BOLLARD CABLE EXT25 Maggiorazione cavo 25 m per dissuasori (da aggiungere ai 10 inclusi nel dissuasore)
	P800115 - BOLLARD CABLE EXT50 Maggiorazione cavo 50 m per dissuasori (da aggiungere ai 10 inclusi nel dissuasore)		P111786 - LOOP DETECTOR PRO Rilevatore masse metalliche 2 canali, 24VDC/AC, fino a 4 frequenze per canale per installazioni spire attigue, sensibilità regolabile, funzione boost per incremento della sensibilità, gestione senso di marcia



Gamma completa di dissuasori automatici elettromeccanici a scomparsa per la protezione e la sicurezza di tutti gli spazi che richiedono un accesso controllato.

Altezza stelo da 500 e 700mm. Ideali per uso collettivo.

DIMENSIONI (mm)



Caratteristiche tecniche

	STOPPY B 115/500	STOPPY B 115/500 - RAL	STOPPY B 200/700	STOPPY B 200/700 - RAL
Trattamento stelo	Cataforesi e verniciatura RAL 7015	Cataforesi e verniciatura RAL speciale	Cataforesi e verniciatura RAL 7015	Cataforesi e verniciatura RAL speciale
Centrale di comando	PERSEO CBE	PERSEO CBE	PERSEO CBE	PERSEO CBE
Alimentazione	230 V	230 V	230 V	230 V
assorbimento di potenza	300 W	300 W	300 W	300 W
Tempo apertura o chiusura	6 s	6 s	9 s	9 s
Altezza stelo	490 mm	490 mm	700 mm	700 mm
Diametro stelo	114 mm	114 mm	194 mm	194 mm
Tipo finecorsa	sensore magnetico REED	sensore magnetico REED	sensore magnetico REED	sensore magnetico REED
Rallentamento	SI	SI	SI	SI
Resistenza all'urto	7000 J	7000 J	10000 J	10000 J
Resistenza allo sfondamento	60000 J	60000 J	110000 J	110000 J
Manovra manuale	reversibile in assenza di tensione	reversibile in assenza di tensione	reversibile in assenza di tensione	reversibile in assenza di tensione
Frequenza utilizzo	Semi intensivo	Semi intensivo	Semi intensivo	Semi intensivo
Grado di protezione	IP67	IP67	IP67	IP67
Condizioni ambientali	-20 ÷ 60 °C	-20 ÷ 60 °C	-20 ÷ 60 °C	-20 ÷ 60 °C



Codice	Nome		Descrizione
P970088 00001	STOPPY B 115/500		Dissuasore elettomeccanico 230 V con diametro stelo 114 mm e altezza 490 mm. Resistenza all'urto 7000 J. Cassa di fondazione inclusa. Colore RAL 7015. Rallentamento in apertura e chiusura.
P970088 00101	STOPPY B 115/500 - RAL		Dissuasore elettomeccanico 230 V con diametro stelo 114 mm e altezza 490 mm. Resistenza all'urto 7000 J. Cassa di fondazione inclusa. Colore RAL a richiesta. Rallentamento in apertura e chiusura.
P970089 00001	STOPPY B 200/700		Dissuasore elettomeccanico 230 V con diametro stelo 194 mm e altezza 700 mm. Resistenza all'urto 10000 J. Cassa di fondazione inclusa. Colore RAL 7015. Versione con cappello luci a led. Rallentamento in apertura e chiusura.
P970089 00101	STOPPY B 200/700 - RAL		Dissuasore elettomeccanico 230 V con diametro stelo 194 mm e altezza 700 mm. Resistenza all'urto 10000 J. Cassa di fondazione inclusa. Colore RAL a richiesta. Versione con cappello luci a led. Rallentamento in apertura e chiusura.

PERSEO CBE 230.P SD: Centrale di comando con U-Link, ricevente e circuito di riscaldamento (fino a -40°C) incorporato per dissuasori elettromeccanici e idraulici. Può gestire fino a 4 dissuasori contemporaneamente (o massimo 2 Xpass 1200)



D113812 00002 - PERSEO CBE 230.P SD - Consigliata



- Centrale di comando con U-Link, ricevente e circuito di riscaldamento (fino a -40°C) incorporato per dissuasori elettromeccanici e idraulici. Può gestire fino a 4 dissuasori contemporaneamente (o massimo 2 Xpass 1200)
- Applicazione: Quadro di comando per manovrare da 1 a 4 dissuasori automatici monofase (in parallelo) (o massimo 2 XPASS B 330/1200)
- Alimentazione scheda: 230Vac monofase.
- Alimentazione uscita: 230Vac monofase, 12A max.
- Caratteristiche principali: morsettiere estraibili, programmazione digitale, display a 3 digit, connettore per programmatore Proxima, ricevente bicanale 2048 codici inclusa, riscaldatore per funzionamento fino a -40°C, supporto completo dissuasori anti-terrorismo, 11 input, 9 output.
- Funzioni principali: interconnettività U-Link, richiusura automatica, apri e chiudi separati, prelampeggio, comando uomo presente, automatico o semiautomatico, gestione fincorsa di apertura e chiusura, predisposizione per UPS.

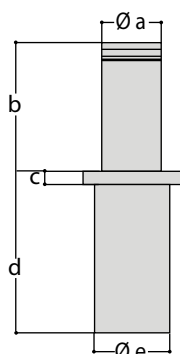
ACCESSORI CONSIGLIATI

	P800116 - TOTEM UNIT Modulo base per TOTEM, utilizzabile sia per unità inferiore che come unità superiore.		P800117 - TLIGHTS Luci semaforiche e copertura superiore per totem
	P800116 00102 - TOTEM UNIT - RAL Modulo base per TOTEM, utilizzabile sia per unità inferiore che come unità superiore. Colore RAL a richiesta.		P800117 00102 - TLIGHTS - RAL Luci semaforiche e copertura superiore per totem. Colore RAL a richiesta
	P800108 00102 - TCAP - RAL Copertura superiore senza luci per elementi del Totem. Colore RAL a richiesta.		P111786 - LOOP DETECTOR PRO Rilevatore masse metalliche 2 canali, 24VDC/AC, fino a 4 frequenze per canale per installazioni spire attigue, sensibilità regolabile, funzione boost per incremento della sensibilità, gestione senso di marcia
	P975005 - BATT-EB Kit batterie di emergenza per permettere ai dissuasori elettromeccanici di mantenere la posizione rialzata in caso di assenza di alimentazione		P800040 - TPF Piastra di fondazione ed ancoraggio per totem
	P800108 - TCAP Copertura superiore senza luci per elementi del Totem.		P800115 - BOLLARD CABLE EXT50 Maggiorazione cavo 50 m per dissuasori (da aggiungere ai 10 inclusi nel dissuasore)
	P800114 - BOLLARD CABLE EXT25 Maggiorazione cavo 25 m per dissuasori (da aggiungere ai 10 inclusi nel dissuasore)		D113705 - ACOUSTIC DETECTOR Rilevatore acustico di sirene regolabile
	P111001 00003 - RME 2 Rilevatore di masse metalliche bicanale 230 V, provvisto di zoccolo di installazione		D110926 00001 - SPIRA 2X1 Spira magnetica 2 x 1 m



Gamma completa di dissuasori semi-automatici azionati tramite molle a gas. Consentono il controllo di accessi stradali a prezzi economici ed una funzionalità estremamente semplice. Disponibili anche con stelo Inox e cappello luminoso.

DIMENSIONI (mm)



	a	b	c	d	e
DAMPY B 115-500 / DAMPY B 115-500 INOX	115	500	25	593	168
DAMPY B 210-500 / DAMPY B 219-500 INOX	210	500	45	756	273
DAMPY B 210-700 / DAMPY B 219-700 INOX	210	700	45	1016	273

Caratteristiche tecniche

	DAMPY B 219/500 L	DAMPY B 219/500 L - RAL	DAMPY B 219/500 LI	DAMPY B 219/700 L	DAMPY B 219/700 L - RAL	DAMPY B 219/700 LI
Altezza stelo	490 mm	490 mm	490 mm	700 mm	700 mm	700 mm
Trattamento stelo	Acciaio INOX AISI 304	Cataforesi e verniciatura RAL speciale	Acciaio INOX AISI 304	Cataforesi e verniciatura RAL 7015	Cataforesi e verniciatura RAL speciale	Acciaio INOX AISI 304
Spessore stelo	5 mm	5 mm	5 mm	5 mm	5 mm	5 mm
Diametro stelo	219 mm	219 mm	219 mm	219 mm	219 mm	219 mm
Movimentazione stelo	Tramite molla a gas interna	Tramite molla a gas interna	Tramite molla a gas interna	Tramite molla a gas interna	Tramite molla a gas interna	Tramite molla a gas interna
Resistenza all'urto	15000 J	15000 J	15000 J	15000 J	15000 J	15000 J
Resistenza allo sfondamento	150000 J	150000 J	150000 J	150000 J	150000 J	150000 J
Blocco stelo	Tramite chiave triangolare	Tramite chiave triangolare	Tramite chiave triangolare	Tramite chiave triangolare	Tramite chiave triangolare	Tramite chiave triangolare



Codice	Nome		Descrizione
P970085 00001	DAMPY B 219/500 L		Dissuasore semi-automatico a molla a gas con diametro stelo 219 mm e altezza 490 mm. Resistenza all'urto 15000 J. Versione in acciaio verniciato RAL 7015 con cappello luci a led. Cassa di fondazione inclusa. Cappello con luci.
P970085 00101	DAMPY B 219/500 L - RAL		Dissuasore semi-automatico a molla a gas con diametro stelo 219 mm e altezza 490 mm. Resistenza all'urto 15000 J. Versione in acciaio verniciato RAL 7015 con cappello luci a led. Cassa di fondazione inclusa. Colore RAL a richiesta.
P970085 00002	DAMPY B 219/500 LI		Dissuasore semi-automatico a molla a gas con diametro stelo 219 mm e altezza 490 mm. Resistenza all'urto 15000 J. Versione acciaio inox con cappello luci a led. Cassa di fondazione inclusa. Cappello con luci. Versione acciaio INOX.
P970087 00001	DAMPY B 219/700 L		Dissuasore semi-automatico a molla a gas con diametro stelo 219 mm e altezza 700 mm. Resistenza all'urto 15000 J. Versione in acciaio verniciato RAL 7015 con cappello luci a led. Cassa di fondazione inclusa. Cappello con luci.
P970087 00101	DAMPY B 219/700 L - RAL		Dissuasore semi-automatico a molla a gas con diametro stelo 219 mm e altezza 700 mm. Resistenza all'urto 15000 J. Versione in acciaio verniciato RAL 7015 con cappello luci a led. Cassa di fondazione inclusa. Colore RAL a richiesta. Cappello con luci.
P970087 00002	DAMPY B 219/700 LI		Dissuasore semi-automatico a molla a gas con diametro stelo 219 mm e altezza 700 mm. Resistenza all'urto 15000 J. Versione acciaio inox con cappello luci a led. Cassa di fondazione inclusa. Cappello con luci. Versione acciaio INOX.

ACCESSORI CONSIGLIATI

	P800104 - ALLU	350690 - KEY-1 per SCUDO-GN/DAMPY B
	Alimentatore per Dissuasori Fissi Ranch E	KIT CHIAVE SPECIALE SCUDO-GN/DAMPY B fornito a parte.



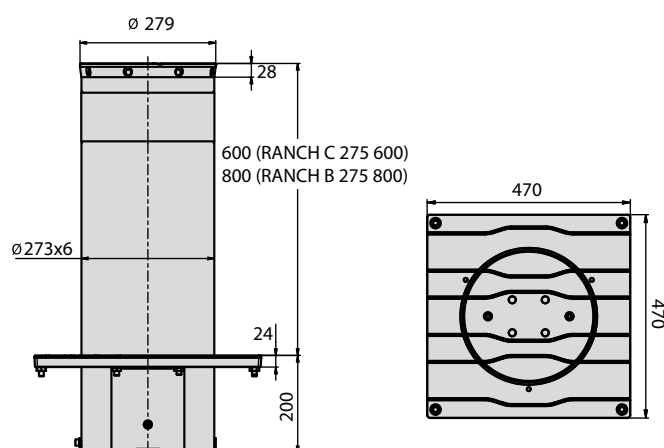
ACCESSORI PER CENTRALI DI COMANDO
 CONTROLLO ACCESSI
 KIT BATTERIE PER CENTRALI DI COMANDO
 SCHEDE DI ESPANSIONE
 SOFTWARE
 RICEVENTI
 TRASMETTITORI

P. 332 DISPOSITIVI DI COMANDO P. 336
 P. 332 SENSORI DI ATTIVAZIONE E SICUREZZA PORTE AUTOMATICHE P. 336
 P. 332 DISPOSITIVI DI SEGNALAZIONE P. 337
 P. 333 DISPOSITIVI DI SICUREZZA - FOTOCELLULE ED ACCESSORI P. 338
 P. 334 DISPOSITIVI DI SICUREZZA - COSTE SENSIBILI P. 339
 P. 335 PROFILI IN GOMMA P. 339
 P. 335 SISTEMI DI SBLOCCO P. 340



Dissuasori fissi utilizzati per l'interdizione di lunga durata di un accesso. Vengono imbullonati al suolo e hanno come obiettivo lo sbarramento di un accesso, di una strada. Possono integrare l'impiego di dissuasori automatici o semi-automatici.

DIMENSIONI (mm)



Caratteristiche tecniche

	RANCH C 275/600CN L	RANCH C 275/600CN L - RAL	RANCH C 275/600CN LI	RANCH C 275/600CN LI STAINLESS STEEL 316	RANCH C 275/800CN L	RANCH C 275/800CN L - RAL
Tipologia Operatore	Dissuasori fissi	Dissuasori fissi	Dissuasori fissi	Dissuasori fissi	Dissuasori fissi	Dissuasori fissi
Altezza stelo	600 mm	600 mm	600 mm	600 mm	800 mm	800 mm
Spessore stelo	6 mm	6 mm	6 mm	6 mm	6 mm	6 mm
Diametro stelo	273 mm	273 mm	273 mm	273 mm	273 mm	273 mm
Trattamento stelo	Cataforesi e verniciatura RAL 7015	Cataforesi e verniciatura RAL speciale	Acciaio INOX AISI 304	Acciaio INOX AISI 316L	Cataforesi e verniciatura RAL 7015	Cataforesi e verniciatura RAL speciale
Fissaggio stelo	Tramite viti	Tramite viti	Tramite viti	Tramite viti	Tramite viti	Tramite viti

	RANCH C 275/800CN LI	RANCH C 275/800CN LI STAINLESS STEEL 316
Tipologia Operatore	Dissuasori fissi	Dissuasori fissi
Altezza stelo	800 mm	800 mm
Spessore stelo	6 mm	6 mm
Diametro stelo	273 mm	273 mm
Trattamento stelo	Acciaio INOX AISI 304	Acciaio INOX AISI 316L
Fissaggio stelo	Tramite viti	Tramite viti



Codice	Nome		Descrizione
P970102 00002	RANCH C 275/600CN L		Dissuasore fisso utilizzato per l'interdizione di lunga durata di un accesso. Altezza 600 mm e diametro 273 mm. Versione con luci e stelo in acciaio verniciato RAL 7015. Flangia non inclusa Elevata resistenza allo sfondamento.
P970102 00102	RANCH C 275/600CN L - RAL		Dissuasore fisso utilizzato per l'interdizione di lunga durata di un accesso. Altezza 600 mm e diametro 273 mm. Versione con luci e stelo in acciaio verniciato. Colore RAL a richiesta. Flangia non inclusa. Elevata resistenza allo sfondamento.
P970102 00004	RANCH C 275/600CN LI		Dissuasore fisso utilizzato per l'interdizione di lunga durata di un accesso. Altezza 600 mm e diametro 273 mm. Versione con luci e stelo in acciaio INOX AISI 304. Flangia non inclusa. Elevata resistenza allo sfondamento.
P970102 00304	RANCH C 275/600CN LI STAINLESS STEEL 316		Dissuasore fisso utilizzato per l'interdizione di lunga durata di un accesso. Altezza 600 mm e diametro 273 mm. Versione con luci e stelo in acciaio INOX AISI 316L. Flangia non inclusa. Elevata resistenza allo sfondamento.
P970103 00002	RANCH C 275/800CN L		Dissuasore fisso utilizzato per l'interdizione di lunga durata di un accesso. Altezza 800 mm e diametro 273 mm. Versione con luci e stelo in acciaio verniciato RAL 7015. Flangia non inclusa Elevata resistenza allo sfondamento.
P970103 00102	RANCH C 275/800CN L - RAL		Dissuasore fisso utilizzato per l'interdizione di lunga durata di un accesso. Altezza 800 mm e diametro 273 mm. Versione con luci e stelo in acciaio verniciato. Colore RAL a richiesta. Flangia non inclusa. Elevata resistenza allo sfondamento.
P970103 00004	RANCH C 275/800CN LI		Dissuasore fisso utilizzato per l'interdizione di lunga durata di un accesso. Altezza 800 mm e diametro 273 mm. Versione con luci e stelo in acciaio INOX AISI 304. Flangia non inclusa. Elevata resistenza allo sfondamento.
P970103 00304	RANCH C 275/800CN LI STAINLESS STEEL 316		Dissuasore fisso utilizzato per l'interdizione di lunga durata di un accesso. Altezza 800 mm e diametro 273 mm. Versione con luci e stelo in acciaio INOX AISI 316L. Flangia non inclusa. Elevata resistenza allo sfondamento.

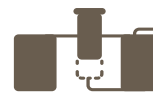
ACCESSORI CONSIGLIATI

	P800104 - ALLU Alimentatore per Dissuasori Fissi Ranch E		P800109 - FLANGE RANCH C Flangia per Ranch C
--	--	--	--



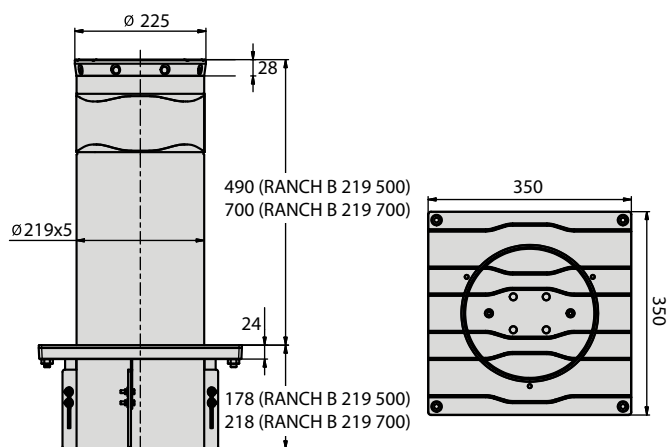
ACCESSORI PER CENTRALI DI COMANDO
 CONTROLLO ACCESSI
 KIT BATTERIE PER CENTRALI DI COMANDO
 SCHEDE DI ESPANSIONE
 SOFTWARE
 RICEVENTI
 TRASMETTITORI

P. 332 DISPOSITIVI DI COMANDO P. 336
 P. 332 SENSORI DI ATTIVAZIONE E SICUREZZA PORTE AUTOMATICHE P. 336
 P. 332 DISPOSITIVI DI SEGNALAZIONE P. 337
 P. 333 DISPOSITIVI DI SICUREZZA - FOTOCELLULE ED ACCESSORI P. 338
 P. 334 DISPOSITIVI DI SICUREZZA - COSTE SENSIBILI P. 339
 P. 335 PROFILI IN GOMMA P. 339
 P. 335 SISTEMI DI SBLOCCO P. 340



Dissuasori fissi utilizzati per l'interdizione di lunga durata di un accesso. Vengono imbullonati al suolo e hanno come obiettivo lo sbarramento di un accesso, di una strada. Possono integrare l'impiego di dissuasori automatici o semi-automatici.

DIMENSIONI (mm)



Caratteristiche tecniche

	RANCH B 219/500 L	RANCH B 219/500 L - RAL	RANCH B 219/500 LI	RANCH B 219/700 L	RANCH B 219/700 L - RAL	RANCH B 219/700 LI
Tipologia Operatore	Dissuasori fissi	Dissuasori fissi	Dissuasori fissi	Dissuasori fissi	Dissuasori fissi	Dissuasori fissi
Altezza stelo	490 mm	490 mm	490 mm	700 mm	700 mm	700 mm
Diametro stelo	219 mm	219 mm	219 mm	219 mm	219 mm	219 mm
Spessore stelo	5 mm	5 mm	5 mm	5 mm	5 mm	5 mm
Trattamento stelo	Cataforesi e verniciatura RAL 7015	Cataforesi e verniciatura RAL speciale	Acciaio INOX AISI 304	Cataforesi e verniciatura RAL 7015	Cataforesi e verniciatura RAL speciale	Acciaio INOX AISI 304
Fissaggio stelo	Tramite viti	Tramite viti	Tramite viti	Tramite viti	Tramite viti	Tramite viti

Codice	Nome	Descrizione
P970081 00002	RANCH B 219/500 L	Dissuasore fisso utilizzato per l'interdizione di lunga durata di un accesso. Altezza 490 mm e diametro 219 mm. Versione con luci e stelo in acciaio verniciato RAL 7015.
P970081 00102	RANCH B 219/500 L - RAL new	Dissuasore fisso utilizzato per l'interdizione di lunga durata di un accesso. Altezza 490 mm e diametro 219 mm. Versione con luci e stelo in acciaio verniciato. Colore RAL a richiesta.
P970081 00004	RANCH B 219/500 LI	Dissuasore fisso utilizzato per l'interdizione di lunga durata di un accesso. Altezza 490 mm e diametro 219 mm. Versione con luci e stelo in acciaio INOX AISI 304.
P970082 00002	RANCH B 219/700 L	Dissuasore fisso utilizzato per l'interdizione di lunga durata di un accesso. Altezza 700 mm e diametro 219 mm. Versione con luci e stelo in acciaio verniciato RAL 7015.



Codice	Nome	Descrizione
P970082 00102	RANCH B 219/700 L - RAL	Dissuasore fisso utilizzato per l'interdizione di lunga durata di un accesso. Altezza 700 mm e diametro 219 mm. Versione con luci e stelo in acciaio verniciato. Colore RAL a richiesta.
P970082 00004	RANCH B 219/700 LI	Dissuasore fisso utilizzato per l'interdizione di lunga durata di un accesso. Altezza 700 mm e diametro 219 mm. Versione con luci e stelo in acciaio INOX AISI 304.

ACCESSORI CONSIGLIATI

	P800104 - ALLU				
	Alimentatore per Dissuasori Fissi Ranch E				

U-Link
 New
 Phase-out

U-Control app
pag. 19

ACCESSORI PER CENTRALI DI COMANDO
 CONTROLLO ACCESSI
 KIT BATTERIE PER CENTRALI DI COMANDO
 SCHEDE DI ESPANSIONE
 SOFTWARE
 RICEVENTI
 TRASMETTITORI

accessori
pag. 228

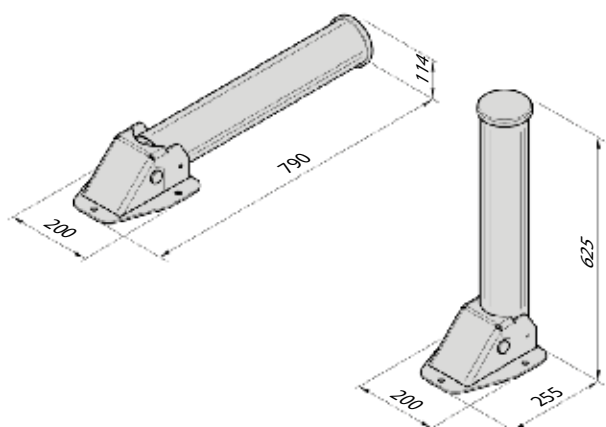
P. 332 DISPOSITIVI DI COMANDO P. 336
 P. 332 SENSORI DI ATTIVAZIONE E SICUREZZA PORTE AUTOMATICHE P. 336
 P. 332 DISPOSITIVI DI SEGNALAZIONE P. 337
 P. 333 DISPOSITIVI DI SICUREZZA - FOTOCELLULE ED ACCESSORI P. 338
 P. 334 DISPOSITIVI DI SICUREZZA - COSTE SENSIBILI P. 339
 P. 335 PROFILI IN GOMMA P. 339
 P. 335 SISTEMI DI SBLOCCO P. 340



Dissuasore manuale ribaltabile per applicazione salva-posteggio.



DIMENSIONI (mm)




Caratteristiche tecniche

RANCH R Ø115-625 DISS. RIBALT.	
Trattamento stelo	Cataforesi e verniciatura RAL 7015
Tipologia Operatore	dissuasori manuali
Altezza stelo	625 mm
Diametro stelo	114 mm

Codice	Nome	Descrizione
P970101	RANCH R Ø115-625 DISS. RIBALT.	Dissuasore manuale ribaltabile con diametro stelo 114 mm e altezza 625 mm.



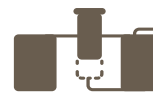
-  U-Link
-  New
-  Phase-out


U-Control app
pag. 19

 ACCESSORI PER CENTRALI DI COMANDO
CONTROLLO ACCESSI
KIT BATTERIE PER CENTRALI DI COMANDO
SCHEDE DI ESPANSIONE
SOFTWARE
RICEVENTI
TRASMETTITORI

accessori
pag. 228

P. 332	DISPOSITIVI DI COMANDO	P. 336
P. 332	SENSORI DI ATTIVAZIONE E SICUREZZA PORTE AUTOMATICHE	P. 336
P. 332	DISPOSITIVI DI SEGNALAZIONE	P. 337
P. 333	DISPOSITIVI DI SICUREZZA - FOTOCELLULE ED ACCESSORI	P. 338
P. 334	DISPOSITIVI DI SICUREZZA - COSTE SENSIBILI	P. 339
P. 335	PROFILI IN GOMMA	P. 339
P. 335	SISTEMI DI SBLOCCO	P. 340

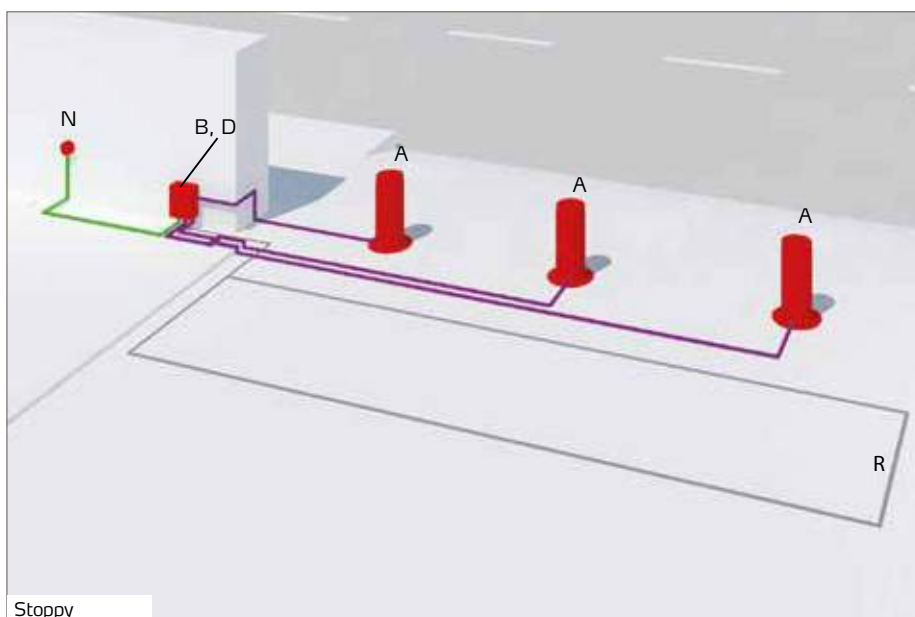


Dissuasori antiterrorismo

Guida alla scelta

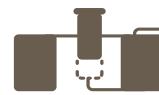
Altezza stelo	Diametro stelo	Resistenza allo sfondamento	Kit	Operator	Plus
dissuasori oleodinamici					
800 mm	273 mm	800000 J	-	XPASS B 275/800C L	Certificazione antiterrorismo IWA14-1:2013 e PAS 68 (equivalenti agli standard K12 e K4 americani).
			-	XPASS B 275/800 L SD EFO	Versione EFO (Emergency Fast Operation). Certificazione antiterrorismo IWA14-1:2013 e PAS 68 (equivalenti agli standard K12 e K4 americani).
			-	XPASS B 275/800C L - RAL	Certificazione antiterrorismo IWA14-1:2013 e PAS 68 (equivalenti agli standard K12 e K4 americani).
			-	XPASS B 275/800C LI	Certificazione antiterrorismo IWA14-1:2013 e PAS 68 (equivalenti agli standard K12 e K4 americani). Stelo acciaio INOX.
			-	XPASS B 275/800C LI STAINLESS STEEL 316	Certificazione antiterrorismo IWA14-1:2013 e PAS 68 (equivalenti agli standard K12 e K4 americani). Stelo in acciaio INOX AISI 316L.
			-	XPASS B 275/800C L SD	Versione Security&Device. Certificazione antiterrorismo IWA14-1:2013 e PAS 68 (equivalenti agli standard K12 e K4 americani).
			-	XPASS B 275/800C L SD-RAL	Versione Security&Device. Certificazione antiterrorismo IWA14-1:2013 e PAS 68 (equivalenti agli standard K12 e K4 americani).
			-	XPASS B 275/800C LI SD	Versione Security&Device. Certificazione antiterrorismo IWA14-1:2013 e PAS 68 (equivalenti agli standard K12 e K4 americani). Stelo in acciaio INOX AISI 304.
1200 mm	330 mm	2100000 J	-	XPASS B 275/800 EFO HYDR. UNIT	Versione EFO (Emergency Fast Operation). Certificazione antiterrorismo IWA14-1:2013 e PAS 68 (equivalenti agli standard K12 e K4 americani).
			-	XPASS B 330/1200 BODY L	Massima resistenza allo sfondamento. Certificazione antiterrorismo IWA14-1:2013 e PAS 68 (equivalenti agli standard K12 e K4 americani).
			-	XPASS B 330/1200 BODY L-RAL	Massima resistenza allo sfondamento. Certificazione antiterrorismo IWA14-1:2013 e PAS 68 (equivalenti agli standard K12 e K4 americani).
			-	XPASS B 330/1200 BODY LI	Stelo in acciaio INOX AISI 304. Massima resistenza allo sfondamento. Certificazione antiterrorismo IWA14-1:2013 e PAS 68 (equivalenti agli standard K12 e K4 americani).
			-	XPASS B 330/1200 BODY LI STAINLESS STEEL 316	Stelo acciaio INOX 316L. Massima resistenza allo sfondamento. Certificazione antiterrorismo IWA14-1:2013 e PAS 68 (equivalenti agli standard K12 e K4 americani).
			-	XPASS B 330/1200 HYDR. UNIT	Certificazione antiterrorismo IWA14-1:2013 e PAS 68 (equivalenti agli standard K12 e K4 americani).
			-	XPASS B 330/1200 HYDR. UNIT + EFO	Versione EFO (Emergency Fast Operation). Certificazione antiterrorismo IWA14-1:2013 e PAS 68 (equivalenti agli standard K12 e K4 americani).
Dissuasori fissi					
800 mm	273 mm	800000 J	-	RANCH D 275/800CN L	Simulazione secondo standard IWA14-1:2013.
			-	RANCH D 275/800CN L - RAL	Simulazione secondo standard IWA14-1:2013.
1200 mm	330 mm	2100000 J	-	RANCH E 330/1200C LI	Cappello con luci. Simulazione secondo standard IWA14-1:2013.
			-	RANCH E 330/1200C L RAL DISS.FISSO	Cappello con luci. Simulazione secondo standard IWA14-1:2013.
			-	RANCH E 330/1200C L RAL 7015 DISS.FISSO	Cappello con luci. Simulazione secondo standard IWA14-1:2013.
			-	RANCH E 330/1200C LI STAINLESS STEEL 316	Cappello con luci e versione acciaio INOX AISI 316L. Simulazione secondo standard IWA14-1:2013.

Guida all'installazione



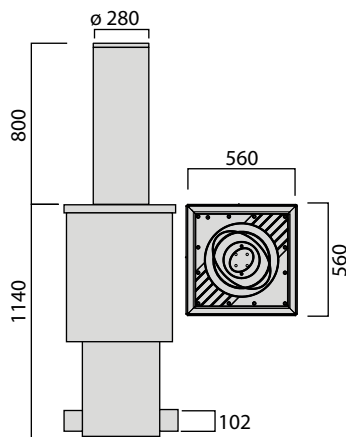
A	Operatore
B	Centrale di comando
D	Ricevente
N	Scatola di derivazione
R	Spira magnetica
	2x1,5
	3x1,5
	RG 58
	2x1
	13x1

Stopy



Dissuasore automatico oleodinamico antiterrorismo testato e certificato (crash-tested) da organismo indipendente secondo standard IWA14-1:2013 e PAS 68 (equivalenti agli standard K12 e K4 americani) adatto alla protezione di siti sensibili. Centrale oleodinamica laterale ed indipendente per ogni dissuasore: in caso di guasto di una centrale gli altri dissuasori mantengono la funzionalità mentre sono facilitate le operazioni di manutenzione.

DIMENSIONI (mm)



Caratteristiche tecniche



	XPASS B 275/800C L	XPASS B 275/800 L SD EFO	XPASS B 275/800C L - RAL	XPASS B 275/800C LI	XPASS B 275/800C LI STAINLESS STEEL 316	XPASS B 275/800C L SD
Centrale di comando	PERSEO CBE	PERSEO CBE	PERSEO CBE	PERSEO CBE	PERSEO CBE	PERSEO CBE
Alimentazione	230 V	230 V	230 V	230 V	230 V	230 V
Altezza stelo	800 mm	800 mm	800 mm	800 mm	800 mm	800 mm
Spessore stelo	10 mm	10 mm	10 mm	10 mm	10 mm	10 mm
Diametro stelo	273 mm	273 mm	273 mm	273 mm	273 mm	273 mm
Tipo finecorsa	sensore magnetico REED	sensore magnetico REED	sensore magnetico REED	sensore magnetico REED	sensore magnetico REED	sensore magnetico REED
Trattamento stelo				INOX AISI304 o AISI316	INOX AISI304 o AISI316	
Tempo di salita	max 7 sec.	max 4 sec. (1.5 sec con HYDR UNIT+E-FO)	max 7 sec.	max 7 sec.	max 7 sec.	max 7 sec.
Tempo di discesa	4 s	2 s	4 s	4 s	4 s	4 s
Resistenza allo sfondamento	800000 J	800000 J	800000 J	800000 J	800000 J	800000 J
Antiterrorismo: standard di riferimento	PAS 68:2010 7500/50/N2	PAS 68:2010 7500/50/N2	PAS 68:2010 7500/50/N2	PAS 68:2010 7500/50/N2	PAS 68:2010 7500/50/N2	PAS 68:2010 7500/50/N2
Manovra manuale	reversibile in assenza di tensione	reversibile in assenza di tensione	reversibile in assenza di tensione	reversibile in assenza di tensione	reversibile in assenza di tensione	reversibile tramite chiave meccanica in assenza di tensione
Frequenza utilizzo	2000 Op/gg	2000 Op/gg	2000 Op/gg	2000 Op/gg	2000 Op/gg	2000 Op/gg
Grado di protezione	IP67	IP67	IP67	IP67	IP67	IP67
Condizioni ambientali	-40 ÷ 60 °C	-40 ÷ 60 °C	-40 ÷ 60 °C	-40 ÷ 60 °C	-40 ÷ 60 °C	-40 ÷ 60 °C

	XPASS B 275/800C L SD-RAL	XPASS B 275/800C LI SD	XPASS B 275/800C LI STAINLESS STEEL 316 SD	XPASS B 275/800 EFO HYDR. UNIT
Centrale di comando	PERSEO CBE	PERSEO CBE	PERSEO CBE	PERSEO CBE
Alimentazione	230 V	230 V	230 V	230 V
Altezza stelo	800 mm	800 mm	800 mm	1200 mm
Spessore stelo	10 mm	10 mm	10 mm	25 mm
Diametro stelo	273 mm	273 mm	273 mm	330 mm
Tipo finecorsa	sensore magnetico REED	sensore magnetico REED	sensore magnetico REED	sensore magnetico REED
Trattamento stelo				INOX AISI304 o AISI316
Tempo di salita	max 7 sec.	max 7 sec.	max 7 sec.	max 6.3 s (1.5 per emergenza)
Tempo di discesa	4 s	4 s	4 s	4 s
Resistenza allo sfondamento	800000 J	800000 J	800000 J	2100000 J
Antiterrorismo: standard di riferimento	PAS 68:2010 7500/50/N2	PAS 68:2010 7500/50/N2	PAS 68:2010 7500/50/N2	IWA14-1:2013 V/7200(N3C)/80/90 single bollard installation
Manovra manuale	reversibile tramite chiave meccanica in assenza di tensione	reversibile tramite chiave meccanica in assenza di tensione	reversibile tramite chiave meccanica in assenza di tensione	reversibile tramite chiave meccanica in assenza di tensione
Frequenza utilizzo	2000 Op/gg	2000 Op/gg	2000 Op/gg	2000 Op/gg
Grado di protezione	IP67	IP67	IP67	IP67
Condizioni ambientali	-40 ÷ 60 °C	-40 ÷ 60 °C	-40 ÷ 60 °C	-40 ÷ 60 °C



U-Link



New



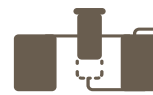
Phase-out


 U-Control app
pag. 19

 accessori
pag. 228

ACCESSORI PER CENTRALI DI COMANDO
 CONTROLLO ACCESSI
 KIT BATTERIE PER CENTRALI DI COMANDO
 SCHEDE DI ESPANSIONE
 SOFTWARE
 RICEVENTI
 TRASMETTITORI

P. 332 DISPOSITIVI DI COMANDO P. 336
 P. 332 SENSORI DI ATTIVAZIONE E SICUREZZA PORTE AUTOMATICHE P. 336
 P. 332 DISPOSITIVI DI SEGNALAZIONE P. 337
 P. 333 DISPOSITIVI DI SICUREZZA - FOTOCELLULE ED ACCESSORI P. 338
 P. 334 DISPOSITIVI DI SICUREZZA - COSTE SENSIBILI P. 339
 P. 335 PROFILI IN GOMMA P. 339
 P. 335 SISTEMI DI SBLOCCO P. 340



Codice	Nome		Descrizione
P970094 00001	XPASS B 275/800C L		Dissuasore anti-terrorismo idraulico K4 230 V. Altezza stelo 800 mm, diametro 273 mm e cappello luci a led. In caso di mancanza di corrente lo stelo si abbassa spontaneamente. Stelo in acciaio verniciato RAL 7015. Cassa di fondazione inclusa. Certificazione antiterrorismo IWA14-1:2013 e PAS 68 (equivalenti agli standard K12 e K4 americani).
P970307 00002	XPASS B 275/800 L SD EFO	new	Dissuasore anti-terrorismo idraulico K4 230 V. Altezza stelo 800 mm, diametro 273 mm e cappello luci a led, da abbinare alla centralina con dispositivo EFO per la salita rapida d'emergenza. In caso di mancanza di corrente lo stelo si abbassa spontaneamente. Stelo in acciaio verniciato RAL 7015. Cassa di fondazione inclusa. Versione EFO (Emergency Fast Operation). Certificazione antiterrorismo IWA14-1:2013 e PAS 68 (equivalenti agli standard K12 e K4 americani).
P970094 00101	XPASS B 275/800C L - RAL	new	Dissuasore anti-terrorismo idraulico K4 230 V. Altezza stelo 800 mm, diametro 273 mm e cappello luci a led. In caso di mancanza di corrente lo stelo si abbassa spontaneamente. Stelo in acciaio verniciato. Colore RAL su richiesta. Cassa di fondazione inclusa. Certificazione antiterrorismo IWA14-1:2013 e PAS 68 (equivalenti agli standard K12 e K4 americani).
P970094 00002	XPASS B 275/800C LI	Ph Out	Dissuasore anti-terrorismo idraulico K4 230 V. Altezza stelo 800 mm, diametro 273 mm e cappello luci a led. In caso di mancanza di corrente lo stelo si abbassa spontaneamente. Stelo in acciaio INOX AISI 304. Cassa di fondazione inclusa. Certificazione antiterrorismo IWA14-1:2013 e PAS 68 (equivalenti agli standard K12 e K4 americani). Stelo acciaio INOX.
P970094 00302	XPASS B 275/800C LI STAINLESS STEEL 316	new	Dissuasore anti-terrorismo idraulico K4 230 V. Altezza stelo 800 mm, diametro 273 mm e cappello luci a led. In caso di mancanza di corrente lo stelo si abbassa spontaneamente. Cassa di fondazione inclusa. Certificazione antiterrorismo IWA14-1:2013 e PAS 68 (equivalenti agli standard K12 e K4 americani). Stelo in acciaio INOX AISI 316L.
P970094 00003	XPASS B 275/800C L SD		Dissuasore anti-terrorismo idraulico K4 230 V. Altezza stelo 800 mm, diametro 273 mm e cappello luci a led. In caso di mancanza di corrente lo stelo mantiene il varco chiuso. Stelo in acciaio verniciato RAL 7015. Cassa di fondazione inclusa. Versione Security&Device. Certificazione antiterrorismo IWA14-1:2013 e PAS 68 (equivalenti agli standard K12 e K4 americani).
P970094 00103	XPASS B 275/800C L SD-RAL	new	Dissuasore anti-terrorismo idraulico K4 230 V. Altezza stelo 800 mm, diametro 273 mm e cappello luci a led. In caso di mancanza di corrente lo stelo mantiene il varco chiuso. Stelo in acciaio verniciato. Colore RAL a richiesta. Cassa di fondazione inclusa. Versione Security&Device. Certificazione antiterrorismo IWA14-1:2013 e PAS 68 (equivalenti agli standard K12 e K4 americani).
P970094 00004	XPASS B 275/800C LI SD	Ph Out	Dissuasore anti-terrorismo idraulico K4 230 V. Altezza stelo 800 mm, diametro 273 mm e cappello luci a led. In caso di mancanza di corrente lo stelo mantiene il varco chiuso. Cassa di fondazione inclusa. Versione Security&Device. Certificazione antiterrorismo IWA14-1:2013 e PAS 68 (equivalenti agli standard K12 e K4 americani). Stelo in acciaio INOX AISI 304.
P970094 00304	XPASS B 275/800C LI STAINLESS STEEL 316 SD	new	Dissuasore anti-terrorismo idraulico K4 230 V. Altezza stelo 800 mm, diametro 273 mm e cappello luci a led. In caso di mancanza di corrente lo stelo mantiene il varco chiuso. Cassa di fondazione inclusa. Versione Security&Device. Certificazione antiterrorismo IWA14-1:2013 e PAS 68 (equivalenti agli standard K12 e K4 americani). Stelo in acciaio INOX AISI 316L.
P970306 00002	XPASS B 275/800 EFO HYDR. UNIT	new	Centralina idraulica per XPASS B 275/800 L SD EFO con dispositivo EFO (Emergency Fast Operation) per la salita rapida d'emergenza. Versione EFO (Emergency Fast Operation). Certificazione antiterrorismo IWA14-1:2013 e PAS 68 (equivalenti agli standard K12 e K4 americani).

PERSEO CBE 230.P SD: Centrale di comando con U-Link, ricevente e circuito di riscaldamento (fino a -40°C) incorporato per dissuasori elettromeccanici e idraulici. Può gestire fino a 4 dissuasori contemporaneamente (o massimo 2 Xpass 1200)




















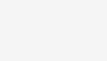
D113812 00002 - PERSEO CBE 230.P SD - Consigliata

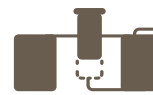


- Centrale di comando con U-Link, ricevente e circuito di riscaldamento (fino a -40°C) incorporato per dissuasori elettromeccanici e idraulici. Può gestire fino a 4 dissuasori contemporaneamente (o massimo 2 Xpass 1200)
- Applicazione: Quadro di comando per manovrare da 1 a 4 dissuasori automatici monofase (in parallelo) (o massimo 2 XPASS B 330/1200)
- Alimentazione scheda: 230Vac monofase.
- Alimentazione uscita: 230Vac monofase, 12A max.
- Caratteristiche principali: morsettiere estraibili, programmazione digitale, display a 3 digit, connettore per programmatore Proxima, ricevente bicanale 2048 codici inclusa, riscaldatore per funzionamento fino a -40°C, supporto completo dissuasori anti-terrorismo, 11 input, 9 output.
- Funzioni principali: interconnettività U-Link, richiusura automatica, apri e chiudi separati, prelampeggio, comando uomo presente, automatico o semiautomatico, gestione fincorsa di apertura e chiusura, predisposizione per UPS.

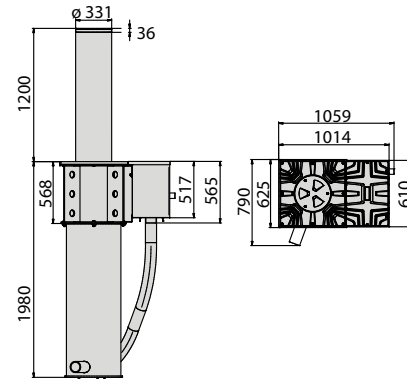


ACCESSORI CONSIGLIATI

	P800116 - TOTEM UNIT Modulo base per TOTEM, utilizzabile sia per unità inferiore che come unità superiore.		P800116 00102 - TOTEM UNIT - RAL Modulo base per TOTEM, utilizzabile sia per unità inferiore che come unità superiore. Colore RAL a richiesta.
	P800117 - TLIGHTS Luci semaforiche e copertura superiore per totem		P800117 00102 - TLIGHTS - RAL Luci semaforiche e copertura superiore per totem. Colore RAL a richiesta
	P800108 - TCAP Copertura superiore senza luci per elementi del Totem.		P800108 00102 - TCAP - RAL Copertura superiore senza luci per elementi del Totem. Colore RAL a richiesta.
	P800040 - TPF Piastra di fondazione ed ancoraggio per totem		P800111 - MANUAL PUMP 2LT Pompa manuale da 2 litri
	P800112 - TAP FOR MANUAL PUMP Giunzione per pompa manuale da due litri.		P111786 - LOOP DETECTOR PRO Rilevatore masse metalliche 2 canali, 24VDC/AC, fino 4 frequenze per canale per installazioni spire attigue, sensibilità regolabile, funzione boost per incremento della sensibilità, gestione senso di marcia
	D121619 - SPC3 Pulsantiera di comando open stop close.		P111001 00003 - RME 2 Rilevatore di masse metalliche bicanale 230 V, provvisto di zoccolo di installazione
	D110926 00001 - SPIRA 2X1 Spira magnetica 2 x 1 m		P800103 - XPASS 800 ALARM Allarme anti-vandalismo per XPASS 275/800
	D113705 - ACOUSTIC DETECTOR Rilevatore acustico di sirene regolabile		P800114 - BOLLARD CABLE EXT25 Maggiorazione cavo 25 m per dissuasori (da aggiungere ai 10 inclusi nel dissuasore)
	P800115 - BOLLARD CABLE EXT50 Maggiorazione cavo 50 m per dissuasori (da aggiungere ai 10 inclusi nel dissuasore)		P800113 - BAT KIT EFO Gruppo di azionamento per EFO, a batteria. E' in grado di garantire la completa funzionalità del dispositivo d'emergenza in caso di assenza di tensione temporanea.



Dissuasore automatico oleodinamico antiterrorismo testato e certificato (crash-tested) da organismo indipendente secondo standard IWA14-1:2013 e PAS 68 (equivalenti agli standard K12 e K4 americani), adatto alla protezione di siti sensibili. Centrale oleodinamica indipendente per ogni dissuasore: in caso di guasto di una centrale gli altri dissuasori mantengono la funzionalità mentre sono facilitate le operazioni di manutenzione.



Caratteristiche tecniche

	XPASS B 330/1200 BODY L	XPASS B 330/1200 BODY L-RAL	XPASS B 330/1200 BODY LI	XPASS B 330/1200 BODY LI STAINLESS STEEL 316	XPASS B 330/1200 HYDR. UNIT	XPASS B 330/1200 HYDR. UNIT + EFO
Centrale di comando	PERSEO CBE	PERSEO CBE	PERSEO CBE	PERSEO CBE	PERSEO CBE	PERSEO CBE
Alimentazione	230 V	230 V	230 V	230 V	230 V	230 V
Altezza stelo	1200 mm	1200 mm	1200 mm	1200 mm	1200 mm	1200 mm
Spessore stelo	25 mm	25 mm	25 mm	25 mm	25 mm	25 mm
Diametro stelo	330 mm	330 mm	330 mm	330 mm	330 mm	330 mm
Tipo finecorsa	sensore magnetico REED	sensore magnetico REED	sensore magnetico REED	sensore magnetico REED	sensore magnetico REED	sensore magnetico REED
Trattamento stelo	Acciaio verniciato RAL 7015	Acciaio verniciato RAL speciale	Acciaio INOX AISI 304	Acciaio INOX AISI 316L	Acciaio verniciato RAL 7015	
Tempo di salita	max 6.3 s (1.5 con HYDR. UNIT + EFO)	max 6.3 s (1.5 con HYDR. UNIT + EFO)	max 6.3 s (1.5 con HYDR. UNIT + EFO)	max 6.3 s (1.5 con HYDR. UNIT + EFO)	6.3	max 6.3 s (1.5 per emergenza)
Tempo di discesa	4 s	4 s	4 s	4 s	4 s	4 s
Resistenza allo sfondamento	2100000 J	2100000 J	2100000 J	2100000 J	2100000 J	2100000 J
Antiterrorismo: standard di riferimento	IWA14-1:2013 V/7200(N3C)/80/90 single bollard installation	IWA14-1:2013 V/7200(N3C)/80/90 single bollard installation	IWA14-1:2013 V/7200(N3C)/80/90 single bollard installation	IWA14-1:2013 V/7200(N3C)/80/90 single bollard installation	IWA14-1:2013 V/7200(N3C)/80/90 single bollard installation	IWA14-1:2013 V/7200(N3C)/80/90 single bollard installation
Manovra manuale	reversibile tramite chiave meccanica in assenza di tensione	reversibile tramite chiave meccanica in assenza di tensione	reversibile tramite chiave meccanica in assenza di tensione	reversibile tramite chiave meccanica in assenza di tensione	reversibile tramite chiave meccanica in assenza di tensione	reversibile tramite chiave meccanica in assenza di tensione
Frequenza utilizzo	2000 Op/gg	2000 Op/gg	2000 Op/gg	2000 Op/gg	2000 Op/gg	2000 Op/gg
Grado di protezione	IP67	IP67	IP67	IP67	IP67	IP67
Condizioni ambientali	-40 ÷ 60 °C	-40 ÷ 60 °C	-40 ÷ 60 °C	-40 ÷ 60 °C	-40 ÷ 60 °C	-40 ÷ 60 °C

Dissuasori antiterrorismo

Codice	Nome	Descrizione
P970105 00001	XPASS B 330/1200 BODY L	Dissuasore anti-terrorismo idraulico K12. Altezza stelo 1200 mm, diametro 330 mm e cappello luci a led. In caso di mancanza di corrente lo stelo non scende spontaneamente. Versione in acciaio verniciato RAL 7015. Centralina idraulica esclusa, cassa di fondazione inclusa. Massima resistenza allo sfondamento. Certificazione antiterrorismo IWA14-1:2013 e PAS 68 (equivalenti agli standard K12 e K4 americani).
P970105 00101	XPASS B 330/1200 BODY L-RAL new	Dissuasore anti-terrorismo idraulico K12. Altezza stelo 1200 mm, diametro 330 mm e cappello luci a led. In caso di mancanza di corrente lo stelo non scende spontaneamente. Versione in acciaio verniciato. Centralina idraulica esclusa. Colore RAL a richiesta. Massima resistenza allo sfondamento. Certificazione antiterrorismo IWA14-1:2013 e PAS 68 (equivalenti agli standard K12 e K4 americani).
P970105 00002	XPASS B 330/1200 BODY LI Ph. Out	Dissuasore anti-terrorismo idraulico K12. Altezza stelo 1200 mm, diametro 330 mm e cappello luci a led. In caso di mancanza di corrente lo stelo non scende spontaneamente. Centralina idraulica esclusa, cassa di fondazione inclusa. Stelo in acciaio INOX AISI 304. Massima resistenza allo sfondamento. Certificazione antiterrorismo IWA14-1:2013 e PAS 68 (equivalenti agli standard K12 e K4 americani).
P970105 00302	XPASS B 330/1200 BODY LI STAINLESS STEEL 316 new	Dissuasore anti-terrorismo idraulico K12. Altezza stelo 1200 mm, diametro 330 mm e cappello luci a led. In caso di mancanza di corrente lo stelo non scende spontaneamente. Centralina idraulica esclusa, cassa di fondazione inclusa. Stelo acciaio INOX 316L. Massima resistenza allo sfondamento. Certificazione antiterrorismo IWA14-1:2013 e PAS 68 (equivalenti agli standard K12 e K4 americani).
D113828	XPASS B 330/1200 HYDR. UNIT	Centralina idraulica per XPASS B 330/1200 BODY L / LI per la salita rapida d'emergenza. Certificazione antiterrorismo IWA14-1:2013 e PAS 68 (equivalenti agli standard K12 e K4 americani).
D113829	XPASS B 330/1200 HYDR. UNIT + EFO	Centralina idraulica per XPASS B 330/1200 BODY L / LI con dispositivo EFO per la salita rapida d'emergenza. Versione EFO (Emergency Fast Operation). Certificazione antiterrorismo IWA14-1:2013 e PAS 68 (equivalenti agli standard K12 e K4 americani).



PERSEO CBE 230.P SD: Centrale di comando con U-Link, ricevente e circuito di riscaldamento (fino a -40°C) incorporato per dissuasori elettromeccanici e idraulici. Può gestire fino a 4 dissuasori contemporaneamente (o massimo 2 Xpass 1200)



D113812 00002 - PERSEO CBE 230.P SD - Consigliata



- Centrale di comando con U-Link, ricevente e circuito di riscaldamento (fino a -40°C) incorporato per dissuasori elettromeccanici e idraulici. Può gestire fino a 4 dissuasori contemporaneamente (o massimo 2 Xpass 1200)
- Applicazione: Quadro di comando per manovrare da 1 a 4 dissuasori automatici monofase (in parallelo) (o massimo 2 XPASS B 330/1200)
- Alimentazione scheda: 230Vac monofase.
- Alimentazione uscita: 230Vac monofase, 12A max.
- Caratteristiche principali: morsettiere estraibili, programmazione digitale, display a 3 digit, connettore per programmatore Proxima, ricevente bicanale 2048 codici inclusa, riscaldatore per funzionamento fino a -40°C, supporto completo dissuasori anti-terrorismo, 11 input, 9 output.
- Funzioni principali: interconnettività U-Link, richiusura automatica, apri e chiudi separati, prelampeggio, comando uomo presente, automatico o semiautomatico, gestione fincorsa di apertura e chiusura, predisposizione per UPS.

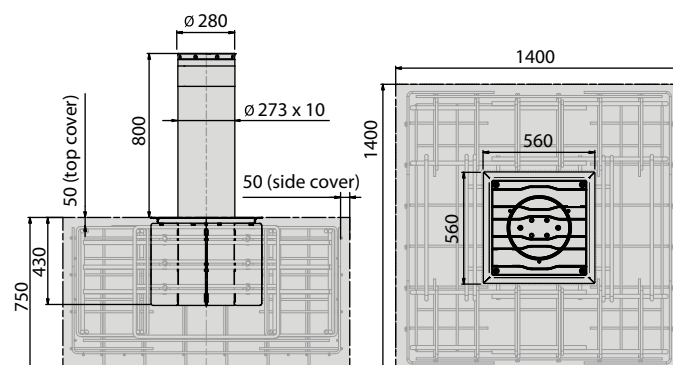
ACCESSORI CONSIGLIATI

	P800116 - TOTEM UNIT Modulo base per TOTEM, utilizzabile sia per unità inferiore che come unità superiore.		P800116 00102 - TOTEM UNIT - RAL Modulo base per TOTEM, utilizzabile sia per unità inferiore che come unità superiore. Colore RAL a richiesta.
	P800117 - TLIGHTS Luci semaforiche e copertura superiore per totem		P800117 00102 - TLIGHTS - RAL Luci semaforiche e copertura superiore per totem. Colore RAL a richiesta
	P800108 - TCAP Copertura superiore senza luci per elementi del Totem.		P800108 00102 - TCAP - RAL Copertura superiore senza luci per elementi del Totem. Colore RAL a richiesta.
	P800040 - TPF Piastra di fondazione ed ancoraggio per totem		P800111 - MANUAL PUMP 2LT Pompa manuale da 2 litri
	P800112 - TAP FOR MANUAL PUMP Giunzione per pompa manuale da due litri.		P111786 - LOOP DETECTOR PRO Rilevatore masse metalliche 2 canali, 24VDC/AC, fino a 4 frequenze per canale per installazioni spire attigue, sensibilità regolabile, funzione boost per incremento della sensibilità, gestione senso di marcia
	D121619 - SPC3 Pulsantiera di comando open stop close.		P111001 00003 - RME 2 Rilevatore di masse metalliche bicanale 230 V, provvisto di zoccolo di installazione
	D110926 00001 - SPIRA 2X1 Spira magnetica 2 x 1 m		P800103 - XPASS 800 ALARM Allarme anti-vandalismo per XPASS 275/800
	D113705 - ACOUSTIC DETECTOR Rilevatore acustico di sirene regolabile		P800114 - BOLLARD CABLE EXT25 Maggiorazione cavo 25 m per dissuasori (da aggiungere ai 10 inclusi nel dissuasore)
	P800115 - BOLLARD CABLE EXT50 Maggiorazione cavo 50 m per dissuasori (da aggiungere ai 10 inclusi nel dissuasore)		P800113 - BAT KIT EFO Gruppo di azionamento per EFO, a batteria. E' in grado di garantire la completa funzionalità del dispositivo d'emergenza in caso di assenza di tensione temporanea.



Dissuasore fisso antiterrorismo testato secondo standard internazionali PAS 68:2010 7500/50/N2 crash simulated. Adatto alla salvaguardia di siti sensibili.

DIMENSIONI (mm)



Caratteristiche tecniche

	RANCH D 275/800CN L	RANCH D 275/800CN L - RAL
Tipologia Operatore	Dissuasori fissi	Dissuasori fissi
Altezza stelo	800 mm	800 mm
Spessore stelo	10 mm	10 mm
Diametro stelo	273 mm	273 mm
Trattamento stelo	Cataforesi e verniciatura RAL 7015	Cataforesi e verniciatura RAL speciale
Resistenza allo sfondamento	800000 J	800000 J

Codice	Nome	Descrizione
P970104 00002	RANCH D 275/800CN L	Dissuasore fisso antiterrorismo, con altezza stelo 800 mm e diametro 273 mm. Versione con stelo verniciato RAL 7015. Flangia non inclusa. Cappello con luci. Elevata resistenza allo sfondamento. Simulazione secondo standard IWA14-1:2013.
P970104 00102	RANCH D 275/800CN L - RAL	Dissuasore fisso antiterrorismo, con altezza stelo 800 mm e diametro 273 mm. Versione con stelo in acciaio verniciato. Colore RAL a richiesta. Flangia non inclusa. Cappello con luci. Elevata resistenza allo sfondamento. Simulazione secondo standard IWA14-1:2013.

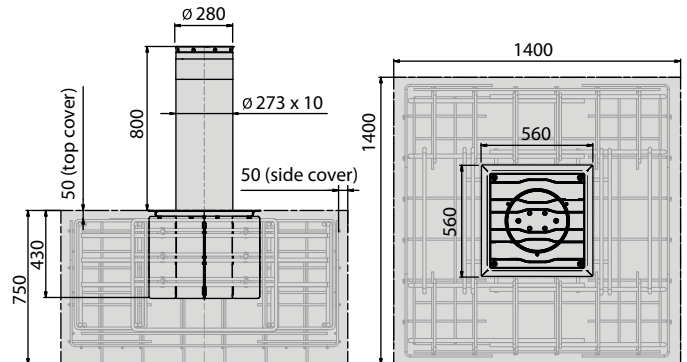
ACCESSORI CONSIGLIATI

	P800104 - ALLU Alimentatore per Dissuasori Fissi Ranch E		P800110 - FLANGE RANCH D Flangia per Ranch E
	P970303 10300 - TCAP INOX Copertura in acciaio AISI 316 per dissuasore fisso RANCH D.		



Dissuasore equivalente fisso del XPASS 330/1200. Adatto alla salvaguardia di siti sensibili ed integra i dissuasori automatici su ampie superfici.

DIMENSIONI (mm)



Caratteristiche tecniche

	RANCH E 330/1200C LI	RANCH E 330/1200C L RAL DISS.FISSO	RANCH E 330/1200C L RAL 7015 DISS.FISSO	RANCH E 330/1200C LI STAINLESS STEEL 316
Tipologia Operatore	Dissuasori fissi	Dissuasori fissi	Dissuasori fissi	Dissuasori fissi
Altezza stelo	1200 mm	1200 mm	1200 mm	1200 mm
Spessore stelo	14 mm	14 mm	14 mm	14 mm
Diametro stelo	330 mm	330 mm	330 mm	330 mm
Trattamento stelo	Acciaio INOX AISI 304	Cataforesi e verniciatura RAL speciale	Cataforesi e verniciatura RAL 7015	Acciaio INOX AISI 316L
Resistenza allo sfondamento	2100000 J	2100000 J	2100000 J	2100000 J

Codice	Nome		Descrizione
P970269 00003	RANCH E 330/1200C LI		Dissuasore fisso antiterrorismo, con altezza stelo 1200 mm e diametro 330 mm. Versione con stelo in acciaioinox AISI 304. Flangia non inclusa. Cappello con luci. Simulazione secondo standard IWA14-1:2013.
P970269 20103	RANCH E 330/1200C L RAL DISS.FISSO		Dissuasore fisso antiterrorismo, con altezza stelo 1200 mm e diametro 330 mm. Versione con stelo in acciaio verniciato. Flangia non inclusa. Colore RAL a richiesta. Cappello con luci. Simulazione secondo standard IWA14-1:2013.
P970269 00103	RANCH E 330/1200C L RAL 7015 DISS.FISSO		Dissuasore fisso antiterrorismo, con altezza stelo 1200 mm e diametro 330 mm. Versione con stelo in acciaio verniciato RAL 7015. Flangia non inclusa. Cappello con luci. Simulazione secondo standard IWA14-1:2013.
P970269 00303	RANCH E 330/1200C LI STAINLESS STEEL 316		Dissuasore fisso antiterrorismo, con altezza stelo 1200 mm e diametro 330 mm. Versione con stelo in acciaio INOX AISI 316L. Flangia non inclusa. Cappello con luci e versione acciaio INOX AISI 316L. Simulazione secondo standard IWA14-1:2013.

ACCESSORI CONSIGLIATI

	P800119 - FLANGE RANCH E		P975069 - ALLU K12
	Flangia per Ranch E		Alimentatore per Dissuasori Fissi Ranch E



P. 332	DISPOSITIVI DI COMANDO	P. 336
P. 332	SENSORI DI ATTIVAZIONE E SICUREZZA PORTE AUTOMATICHE	P. 336
P. 332	DISPOSITIVI DI SEGNALAZIONE	P. 337
P. 333	DISPOSITIVI DI SICUREZZA - FOTOCELLULE ED ACCESSORI	P. 338
P. 334	DISPOSITIVI DI SICUREZZA - COSTE SENSIBILI	P. 339
P. 335	PROFILI IN GOMMA	P. 339
P. 335	SISTEMI DI SBLOCCO	P. 340



IMPIANTI COMPLETI PER DISSUASORI



STOPPY O



STOPPY HO

STOPPY O

Dissuasori Omologati per aree pubbliche diametro 210mm da 500mm a 700mm di altezza

Tecnologia Tecnologia a 230V ELETTROMECCANICI

Codice	Nr/Mt	Prodotto	Descrizione
Dissuasore			
P970034 00002	...	STOPPY O	Dissuasore Omologato altezza 500mm con cavo 10 m - Completo di cassa fondazione, Cappello con Buzzer e Luci
P970045 00007	...	STOPPY HO	Dissuasore Omologato altezza 700mm con cavo 10 m-Completo di cassa fondazione, Cappello con Buzzer e Luci
Centrale di comando			
D113653 00007	...	PERSEO O	Centrale senza ricevente per STOPPY Omologati (Massimo 4 dissuasori in parallelo)
Accessori Dissuasore			
P975005	...	BATT-EB	Batterie tampone per mantenimento chiusura in assenza di tensione di rete per dissuasori elettromeccanici
P800114	...	BOLLARD CABLE EXT25	Maggiorazione per dotazione a 25mt di cavo pre-montato
P800115	...	BOLLARD CABLE EXT50	Maggiorazione per dotazione a 50mt di cavo pre-montato
Colonnina di servizio			
P800116	...	TOTEM UNIT	Modulo base per Totem esterno (unità modulare sovrapponibile) per alloggiamento accessori di comando
P800108	...	TCAP	Cappello di chiusura superiore per Totem Unit senza Luci
P800117	...	TLIGHTS	Cappello di chiusura superiore per Totem Unit con Luci a Led
P800040	...	TPF	Zanche di fissaggio opzionali per totem modulare
Dispositivi comando radio			
D113674 00001	...	CLONIX 2E/128	Ricevente Bicanale da esterno Rolling Code 128 utenti
D111904	...	MITTO B RCBO2 R1 2CH	Radiocomando Bicanale 433MHz Rolling Code
P121024	...	Q.BO TOUCH	Pulsantiera digitale wireless, 10 Canali, 100 Codici, 433MHz Rolling Code
Comando in emergenza			
D113705	...	ACOUSTIC DETECTOR	Rilevatore acustico per sirene tipo YELP
P111274	...	RME1 BT - 24V	Detector Rilevatore Masse Metalliche Monocanale X 1 Spira
D110926 00001	...	SPIRA 2MT X 1M	Spira Magnetica Precablata (2 Mt X 1 Mt, Coda 5 Mt)
Dispositivi Segnalazione			
D121458	...	PARKY LIGHT R/V	Semaforo Rosso/Verde Per Gestione Accesso Veicolare
D114093 00002	...	RADIUS LED AC A R1	Lampeggiante 230V tecnologia a led con antenna integrata
P123025	...	B.00.R02	Supporto a parete per lampeggianti gamma RADIUS/IPNOS
Rilevatori masse			
P111786	...	LOOP DETECTOR PRO	Rilevatore Masse Metalliche con funzioni avanzate di verifica spira e lettura istantanea
D110926 00001	...	SPIRA 2MT X 1M	Spira Magnetica Precablata (2 Mt X 1 Mt, Coda 5 Mt)
Dispositivi comando filare e colonnine			
P121023	...	Q.BO KEY WM AV	Selettore a chiave con chiave personalizzata antivandalo in metallo
P903026	...	PHP3	colonnina per selettori gamma q.bo alta 1mt
P903027	...	PHP4	coppia di colonnine da 50 cm per desme/thea/compacta + gamma q.bo 1mt
Fotocellule e colonnine			
P111528	...	THEA A15.0 PF	Coppia di fotolampeggianti orientabili e sincronizzate, 24V ac/dc
P111782	...	COMPACTA A20-180	Coppia di fotocellule orientabili a 180° con portata 20mt
R400009	...	KIT COMPACTA - PHP	Coppia di fotocellule orientabili a 180° con portata 20mt COMPACTA + Coppia colonnine PHP
P903028	...	PHP A	coppia di colonnine da 50 cm per desme/thea/akta/eris/compacta
P903029	...	PHP2 A	colonnina doppia da 50/100 cm per due desme/thea/akta/eris/compacta



STOPPY B 115/500

STOPPY B
200/700**STOPPY B**

Dissuasori di sosta Altezza 500 mm diametro 115 - Altezza 700 mm diametro 200 mm

Tecnologia

Tecnologia a 230V ELETTROMECCANICI

Codice	Nr/Mt	Prodotto	Descrizione
Dissuasore			
P970088 00001	...	STOPPY B 115/500	Dissuasore diametro 115mm, altezza 500mm con cavo 10 m- Completo di cassa fondazione
P970089 00001	...	STOPPY B 200/700	Dissuasore diametro 200mm, altezza 700mm con cavo 10 m- Completo di cassa fondazione, Cappello con Luci
Centrale di comando			
D113812 00002	...	PERSEO CBE	Centrale di comando con ricevitore CLONIX 2048 codici integrato (Max 4 dissuasori in parallelo)
Accessori Dissuasore			
P975005	...	BATT-EB	Batterie tampone per mantenimento chiusura in assenza di tensione di rete per dissuasori elettromeccanici
P800114	...	BOLLARD CABLE EXT25	Maggiorazione per dotazione a 25mt di cavo pre-montato
P800115	...	BOLLARD CABLE EXT50	Maggiorazione per dotazione a 50mt di cavo pre-montato
Colonnina di servizio			
P800116	...	TOTEM UNIT	Modulo base per Totem esterno (unità modulare sovrapponibile) per alloggiamento accessori di comando
P800108	...	TCAP	Cappello di chiusura superiore per Totem Unit senza Luci
P800117	...	TLIGHTS	Cappello di chiusura superiore per Totem Unit con Luci a Led
P800040	...	TPF	Zanche di fissaggio opzionali per totem modulare
Dispositivi comando radio			
D111904	...	MITTO B RCBO2 R1 2CH	Radiocomando Bicanale 433MHz Rolling Code
P121024	...	Q.BO TOUCH	Pulsantiera digitale wireless, 10 Canali, 100 Codici, 433MHz Rolling Code
Comando in emergenza			
D113705	...	ACOUSTIC DETECTOR	Rilevatore acustico per sirene tipo YELP
P111274	...	RME1 BT - 24V	Detector Rilevatore Masse Metalliche Monocanale X 1 Spira
D110926 00001	...	SPIRA 2MT X 1M	Spira Magnetica Precablata (2 Mt X 1 Mt, Coda 5 Mt)
Dispositivi Segnalazione			
D121458	...	PARKY LIGHT R/V	Semaforo Rosso/Verde Per Gestione Accesso Veicolare
D114093 00002	...	RADIUS LED AC A R1	Lampeggiante 230V tecnologia a led con antenna integrata
P123025	...	B 00 R02	Supporto a parete per lampeggianti gamma RADIUS/IPNOS
Rilevatori masse			
P111786	...	LOOP DETECTOR PRO	Rilevatore Masse Metalliche con funzioni avanzate di verifica spira e lettura istantanea
D110926 00001	...	SPIRA 2MT X 1M	Spira Magnetica Precablata (2 Mt X 1 Mt, Coda 5 Mt)
Dispositivi comando filare e colonnine			
P121023	...	Q.BO KEY WM AV	Selettore a chiave con chiave personalizzata antivandalo in metallo
P903026	...	PHP3	colonnina per selettori gamma q.bo alta 1mt
P903027	...	PHP4	coppia di colonnine da 50 cm per desme/thea/compacta + gamma q.bo 1mt
Fotocellule e colonnine			
P111528	...	THEA A15.0 PF	Coppia di fotolampeggianti orientabili e sincronizzate, 24V ac/dc
P111782	...	COMPACTA A20-180	Coppia di fotocellule orientabili a 180° con portata 20mt
R400009	...	KIT COMPACTA - PHP	Coppia di fotocellule orientabili a 180° con portata 20mt COMPACTA + Coppia colonnine PHP
P903028	...	PHP A	coppia di colonnine da 50 cm per desme/thea/akta/eris/compacta
P903029	...	PHP2 A	colonnina doppia da 50/100 cm per due desme/thea/akta/eris/compacta





STOPPY MBB 500 C STOPPY MBB 500 L C STOPPY MBB 500 LI C STOPPY MBB 700 C STOPPY MBB 700 L C STOPPY MBB 700 LI C RANCH B 219/500 RANCH B 219/500 I RANCH B 219/500 L RANCH B 219/500 LI RANCH B 219/700 RANCH B 219/700 I RANCH B 219/700 L RANCH B 219/700 LI



STOPPY MBB

Dissuasori Altezza 500 mm / 700 mm e diametro 220 mm

Tecnologia a 230V ELETTROMECCANICI

Codice Nr/Mt Prodotto Descrizione

Dissuasori Altezza 500 mm

R950008 00002 ...	STOPPY MBB 500 C	Dissuasore altezza 500mm con cavo 10 m- Completo di cassa fondazione- RAL7015
R950008 00003 ...	STOPPY MBB 500 L C	Dissuasore altezza 500mm con cavo 10 m- Completo di cassa fondazione, Cappello con Buzzer e Luci- RAL7015
R950008 00004 ...	STOPPY MBB 500 LI C	Dissuasore altezza 500mm con cavo 10 m - Completo di cassa fondazione, Cappello con Buzzer, Luci, Copertura INOX

Dissuasori Altezza 700 mm

R950009 00002 ...	STOPPY MBB 700 C	Dissuasore altezza 700mm con cavo 10 m- Completo di cassa fondazione- RAL 7015
R950009 00003 ...	STOPPY MBB 700 L C	Dissuasore altezza 700mm con cavo 10 m- Completo di cassa fondazione, Cappello con Buzzer e Luci- RAL 7015
R950009 00004 ...	STOPPY MBB 700 LI C	Dissuasore altezza 700mm con cavo 10 m- Completo di cassa fondazione, Cappello con Buzzer, Luci, Copertura INOX

Centrale di comando

D113812 00002 ...	PERSEO CBE	Centrale di comando con ricevitore CLONIX 2048 codici integrato (Max 4 dissuasori in parallelo)
--------------------------	------------	---

Accessori Dissuasore

P975005 ...	BATT-EB	Batterie tampone per mantenimento chiusura in assenza di tensione di rete per dissuasori elettromeccanici
P800114 ...	BOLLARD CABLE EXT25	Maggiorazione per dotazione a 25mt di cavo pre-montato
P800115 ...	BOLLARD CABLE EXT50	Maggiorazione per dotazione a 50mt di cavo pre-montato

Colonnina di servizio

P800116 ...	TOTEM UNIT	Modulo base per Totem esterno (unità modulare sovrapponibile) per alloggiamento accessori di comando
P800108 ...	TCAP	Cappello di chiusura superiore per Totem Unit senza Luci
P800117 ...	TLIGHTS	Cappello di chiusura superiore per Totem Unit con Luci a Led
P800040 ...	TPF	Zanche di fissaggio opzionali per totem modulare

Dissuasori Fissi Altezza 500 mm

P970081 00001 ...	RANCH B 219/500	Dissuasore fisso con flangia a terra, altezza 500mm RAL7015
P970081 00003 ...	RANCH B 219/500 I	Dissuasore fisso con flangia a terra, altezza 500mm - Copertura INOX

Dissuasori Fissi con luci Altezza 500 mm

P970081 00002 ...	RANCH B 219/500 L	Dissuasore fisso con flangia a terra, altezza 500mm - RAL7015, Con Luci (Aggiungere alimentatore ALLU)
P970081 00004 ...	RANCH B 219/500 LI	Dissuasore fisso con flangia a terra altezza 500mm - Copertura INOX, Con Luci (Aggiungere alimentatore ALLU)
P800104 ...	ALLU	Alimentatore per luci dissuasori fissi (massimo 80)

Dissuasori Fissi Altezza 700 mm

P970082 00001 ...	RANCH B 219/700	Dissuasore fisso con flangia a terra, altezza 700mm- RAL 7015
P970082 00003 ...	RANCH B 219/700 I	Dissuasore fisso con flangia a terra, altezza 700mm - Copertura INOX

Dissuasori Fissi con luci Altezza 700 mm

P970082 00002 ...	RANCH B 219/700 L	Dissuasore fisso con flangia a terra, altezza 700mm -RAL 7015 Con Luci (Aggiungere alimentatore ALLU)
P970082 00004 ...	RANCH B 219/700 LI	Dissuasore fisso con flangia a terra, altezza 700mm - Copertura INOX, Con Luci (Aggiungere alimentatore ALLU)
P800104 ...	ALLU	Alimentatore per luci dissuasori fissi (massimo 80)



Dispositivi comando radio

D111904	... MITTO B RCBO2 R1 2CH	Radiocomando Bicanale 433MHz Rolling Code
P121024	... Q.BO TOUCH	Pulsantiera digitale wireless, 10 Canali, 100 Codici, 433MHz Rolling Code

Comando in emergenza

D113705	... ACOUSTIC DETECTOR	Rilevatore acustico per sirene tipo YELP
P111274	... RME1 BT - 24V	Detector Rilevatore Masse Metalliche Monocanale X 1 Spira
D110926 00001	... SPIRA 2MT X 1M	Spira Magnetica Precablata (2 Mt X 1 Mt, Coda 5 Mt)

Dispositivi Segnalazione

D121458	... PARKY LIGHT R/V	Semaforo Rosso/Verde Per Gestione Accesso Veicolare
D114093 00002	... RADIUS LED AC A R1	Lampeggiante 230V tecnologia a led con antenna integrata
P123025	... B.00 R02	Supporto a parete per lampeggianti gamma RADIUS/IPNOS

Rilevatori masse

P111786	... LOOP DETECTOR PRO	Rilevatore Masse Metalliche con funzioni avanzate di verifica spira e lettura istantanea
D110926 00001	... SPIRA 2MT X 1M	Spira Magnetica Precablata (2 Mt X 1 Mt, Coda 5 Mt)

Dispositivi comando filare e colonnine

P121023	... Q.BO KEY WM AV	Selettore a chiave con chiave personalizzata antivandalo in metallo
P903026	... PHP3	colonnina per selettori gamma q.bo alta 1mt
P903027	... PHP4	coppia di colonnine da 50 cm per desme/thea/compacta + gamma q.bo 1mt

Fotocellule e colonnine

P111528	... THEA A15.0 PF	Coppia di fotolampeggianti orientabili e sincronizzate, 24V ac/dc
P111782	... COMPACTA A20-180	Coppia di fotocellule orientabili a 180° con portata 20mt
R400009	... KIT COMPACTA - PHP	Coppia di fotocellule orientabili a 180° con portata 20mt COMPACTA + Coppia colonnine PHP
P903028	... PHP A	coppia di colonnine da 50 cm per desme/thea/akta/eris/compacta
P903029	... PHP2 A	colonnina doppia da 50/100 cm per due desme/thea/akta/eris/compacta



PILLAR B 600 - 6 L PILLAR B 600 - 6C LI PILLAR B 600 - 6C L SD PILLAR B 600 - 6C LI SD PILLAR B 800 - 6C L PILLAR B 800 - 6C LI PILLAR B 800 - 6C L SD PILLAR B 800 - 6C LI SD PILLAR B 800 - 10C L PILLAR B 800 - 10C LI PILLAR B 800 - 10C L SD PILLAR B 800 - 10C LI SD PILLAR B 800 - 10C L SD PILLAR B 800 - 10C LI SD RANCH C 275/600 CN RANCH C 275/600 CN I RANCH C 275/600 CN L RANCH C 275/600 CN LI RANCH C 275/800 CN RANCH C 275/800 CN I RANCH C 275/800 CN L RANCH C 275/800 CN LI



PILLAR B

Dissuasori Altezza 600 mm / 800 mm e diametro 275 mm

Tecnologia a 230V IDRAULICI

Codice Nr/Mt Prodotto Descrizione

Dissuasori Altezza 600 mm Spessore 6 mm

P970092 00001	...	PILLAR B 600 - 6 L	Dissuasore altezza 600mm con cavo 10 m, Completo di cassa, Cappello con Buzzer Luci, RAL 7015 - REVERSIBILE
P970092 00002	...	PILLAR B 600 - 6C LI	Dissuasore altezza 600mm con cavo 10 m, Completo di cassa, Cappello con Buzzer Luci, Copertura INOX -REVERSIBILE
P970092 00003	...	PILLAR B 600 - 6C L SD	Dissuasore altezza 600mm con cavo 10 m, Completo di cassa, Cappello con Buzzer e Luci, RAL7015- IRREVERSIBILE con SBLOCCO
P970092 00004	...	PILLAR B 600 - 6C LI SD	Dissuasore altezza 600mm con cavo 10 m, Completo di cassa, Cappello con Buzzer e Luci, Copertura INOX - IRREVERSIBILE con SBLOCCO

Dissuasori Altezza 800 mm Spessore 6 mm

P970093 00001	...	PILLAR B 800 - 6C L	Dissuasore altezza 800mm con cavo 10 m, Completo di cassa, Cappello con Buzzer Luci, RAL 7015 - REVERSIBILE
P970093 00002	...	PILLAR B 800 - 6C LI	Dissuasore altezza 800mm con cavo 10 m, Completo di cassa, Cappello con Buzzer Luci, Copertura INOX -REVERSIBILE
P970093 00003	...	PILLAR B 800 - 6C L SD	Dissuasore altezza 800mm con cavo 10 m, Completo di cassa, Cappello con Buzzer e Luci, RAL7015- IRREVERSIBILE con SBLOCCO
P970093 00004	...	PILLAR B 800 - 6C LI SD	Dissuasore altezza 800mm con cavo 10 m, Completo di cassa, Cappello con Buzzer e Luci, Copertura INOX - IRREVERSIBILE con SBLOCCO

Dissuasori Altezza 800 mm Spessore 10 mm

P970106 00001	...	PILLAR B 800 - 10C L	Dissuasore altezza 800mm con cavo 10 m, Completo di cassa, Cappello con Buzzer Luci, RAL 7015 - REVERSIBILE
P970106 00002	...	PILLAR B 800 - 10C LI	Dissuasore altezza 800mm con cavo 10 m, Completo di cassa, Cappello con Buzzer Luci, Copertura INOX -REVERSIBILE
P970106 00003	...	PILLAR B 800 - 10C L SD	Dissuasore altezza 800mm con cavo 10 m, Completo di cassa, Cappello con Buzzer e Luci, RAL7015- IRREVERSIBILE con SBLOCCO
P970106 00004	...	PILLAR B 800 - 10C LI SD	Dissuasore altezza 800mm con cavo 10 m, Completo di cassa, Cappello con Buzzer e Luci, Copertura INOX - IRREVERSIBILE con SBLOCCO

Centrale di comando

D113812 00002	...	PERSEO CBE	Centrale di comando con ricevitore CLONIX 2048 codici integrato (Max 4 dissuasori in parallelo)
----------------------	-----	------------	---

Accessori Dissuasore

P800114	...	BOLLARD CABLE EXT25	Maggiorazione per dotazione a 25mt di cavo pre-montato
P800115	...	BOLLARD CABLE EXT50	Maggiorazione per dotazione a 50mt di cavo pre-montato

Colonnina di servizio

P800116	...	TOTEM UNIT	Modulo base per Totem esterno (unità modulare sovrapponibile) per alloggiamento accessori di comando
P800108	...	TCAP	Cappello di chiusura superiore per Totem Unit senza Luci
P800117	...	TLIGHTS	Cappello di chiusura superiore per Totem Unit con Luci a Led
P800040	...	TPF	Zanche di fissaggio opzionali per totem modulare

Dissuasori Fissi Altezza 600 mm

P970102 00001	...	RANCH C 275/600CN	Dissuasore fisso altezza 600mm - RAL 7015
P970102 00003	...	RANCH C 275/600CN I	Dissuasore fisso altezza 600mm - Copertura INOX

Dissuasori Fissi con luci Altezza 600 mm

P970102 00002	...	RANCH C 275/600CN L	Dissuasore fisso altezza 600mm -RAL 7015, Con Luci (Aggiungere alimentatore ALLU)
P970102 00004	...	RANCH C 275/600CN LI	Dissuasore fisso altezza 600mm - Copertura INOX, Con Luci (Aggiungere alimentatore ALLU)
P800104	...	ALLU	Alimentatore per luci dissuasori fissi (massimo 80)

Dissuasori Fissi Altezza 800 mm

P970103 00001	...	RANCH C 275/800CN	Dissuasore fisso altezza 800mm - RAL 7015
P970103 00003	...	RANCH C 275/800CN I	Dissuasore fisso altezza 800mm - Copertura INOX

Dissuasori Fissi con luci Altezza 800 mm

P970103 00002	...	RANCH C 275/800CN L	Dissuasore fisso altezza 800mm -RAL 7015 Con Luci (Aggiungere alimentatore ALLU)
P970103 00004	...	RANCH C 275/800CN LI	Dissuasore fisso altezza 800mm - Copertura INOX, Con Luci (Aggiungere alimentatore ALLU)
P800104	...	ALLU	Alimentatore per luci dissuasori fissi (massimo 80)

**Flangia a terra**

P800109 ... FLANGE RANCH C Flangia quadra per dissuasore fisso RANCH C

Dispositivi comando radio

D111904 ... MITTO B RCBO2 R1 Radiocomando Bicanale 433MHz Rolling Code
2CH

P121024 ... Q.BO TOUCH Pulsantiera digitale wireless. 10 Canali. 100 Codici. 433MHz Rolling Code

Comando in emergenza

D113705 ... ACOUSTIC Rilevatore acustico per sirene tipo YELP
DETECTOR

P111274 ... RME1 BT - 24V Detector Rilevatore Masse Metalliche Monocanale X 1 Spira

D110926 00001 ... SPIRA 2MT X 1M Spira Magnetica Precablata (2 Mt X 1 Mt. Coda 5 Mt)

Dispositivi Segnalazione

D121458 ... PARKY LIGHT R/V Semaforo Rosso/Verde Per Gestione Accesso Veicolare

D114093 00002 ... RADIUS LED AC A R1 Lampeggiante 230V tecnologia a led con antenna integrata

P123025 ... B 00 R02 Supporto a parete per lampeggianti gamma RADIUS/IPNOS

Rilevatori masse

P111786 ... LOOP DETECTOR Rilevatore Masse Metalliche con funzioni avanzate di verifica spira e lettura istantanea
PRO

D110926 00001 ... SPIRA 2MT X 1M Spira Magnetica Precablata (2 Mt X 1 Mt. Coda 5 Mt)

Fotocellule e colonnine

P111528 ... THEA A15.0 PF Coppia di fotolampeggianti orientabili e sincronizzate. 24V ac/dc

P111782 ... COMPACTA A20-180 Coppia di fotocellule orientabili a 180° con portata 20mt

R400009 ... KIT COMPACTA - PHP Coppia di fotocellule orientabili a 180° con portata 20mt COMPACTA + Coppia colonnine PHP

P903028 ... PHP A coppia di colonnine da 50 cm per desme/thea/akta/eris/compacta

P903029 ... PHP2 A colonnina doppia da 50/100 cm per due desme/thea/akta/eris/compacta



U-Link



New



Phase-out

U-Control app
pag. 19accessori
pag. 228

ACCESSORI PER CENTRALI DI COMANDO
CONTROLLO ACCESSI
KIT BATTERIE PER CENTRALI DI COMANDO
SCHEDE DI ESPANSIONE
SOFTWARE
RICEVENTI
TRASMETTITORI

P. 332 DISPOSITIVI DI COMANDO P. 336
P. 332 SENSORI DI ATTIVAZIONE E SICUREZZA PORTE AUTOMATICHE P. 336
P. 332 DISPOSITIVI DI SEGNALAZIONE P. 337
P. 333 DISPOSITIVI DI SICUREZZA - FOTOCPELLULE ED ACCESSORI P. 338
P. 334 DISPOSITIVI DI SICUREZZA - COSTE SENSIBILI P. 339
P. 335 PROFILI IN GOMMA P. 339
P. 335 SISTEMI DI SBLOCCO P. 340



XPASS B

Dissuasori Certificati ANTITERRORISMO Altezza 800mm / 1200mm

Tecnologia a 230V IDRAULICI

Codice	Nr/Mt	Prodotto	Descrizione
Dissuasori K4 Diametro 275mm Completo di centralina idraulica			
P970094 00001	...	XPASS B 800C L K4	Dissuasore altezza 800mm spessore 10mm con cavo 10 m, - Completo di cassa, Cappello con Buzzer e Luci - REVERSIBILE
P970094 00002	...	XPASS B 800C LI K4	Dissuasore altezza 800mm spessore 10mm con cavo 10 m, Completo di cassa, Cappello con Buzzer e Luci, Copertura INOX - REVERSIBILE
P970094 00003	...	XPASS B 800C L SD K4	Dissuasore altezza 800mm spessore 10mm con cavo 10 m- Completo di cassa, Cappello con Buzzer e Luci, RAL 7015 - IRREVERSIBILE con SBLOCCO
P970094 00004	...	XPASS B 800C LI SD K4	Dissuasore altezza 800mm spessore 10mm con cavo 10 m- Completo di cassa, Cappello con Buzzer e Luci, Copertura INOX - IRREVERSIBILE con SBLOCCO
Centrale di comando			
D113812 00002	...	PERSEO CBE	Centrale di comando con ricevitore CLONIX 2048 codici integrato (Max 4 dissuasori in parallelo)
Accessori Dissuasore 800/275			
P800103	...	XPASS 800 ALARM 275/800	Kit Antifurto magnetico opzionale assemblato in produzione se richiesto - Solo per XPASS 275/800
Dissuasori K4 Diametro 275mm Completo di centralina idraulica			
P970104 00003	...	RANCH D 275/800 CN	Dissuasore fisso antiterrorismo altezza 800mm - RAL 7015
Dissuasore Fisso Antiterrorismo con Luci			
P970104 00002	...	RANCH D 275/800CN L	Dissuasore fisso antiterrorismo altezza 800mm, Cappello con Luci - RAL 7015
P970096 00002	...	RANCH D 275/800C LI	Dissuasore fisso antiterrorismo altezza 800mm, Cappello con luci - Copertura INOX
P800104	...	ALLU	Alimentatore per luci dissuasori fissi (massimo 80)
Flangia a terra			
P800110	...	FLANGE RANCH D	Flangia quadra per dissuasore fisso RANCH D
Accessori Dissuasore			
P800114	...	BOLLARD CABLE EXT25	Maggiorazione per dotazione a 25mt di cavo pre-montato
P800115	...	BOLLARD CABLE EXT50	Maggiorazione per dotazione a 50mt di cavo pre-montato
Dissuasori K12 Diametro 330mm e centraline idrauliche			
P970105 00001	...	XPASS B 330/1200 L	Dissuasore altezza 1200mm con cavo 50 m non collegato, Completo di cassa, Cappello con Buzzer e Luci, RAL 7015 - IRREVERSIBILE
P970105 00002	...	XPASS B 330/1200 LI	Dissuasore altezza 1200mm con cavo 50 m non collegato, Completo di cassa, Cappello con Buzzer e Luci, Copertura INOX - IRREVERSIBILE
D113828	...	XPASS B UNIT	Centralina idraulica necessaria per XPASS 330/1200 (senza dispositivo EFO di salita rapida di emergenza)
D113829	...	XPASS B UNIT + EFO	Centralina idraulica necessaria per XPASS 330/1200 (con dispositivo EFO per salita rapida di emergenza in 1,5s)
Centrale di comando			
D113812 00002	...	PERSEO CBE	Centrale di comando con ricevitore CLONIX 2048 codici integrato (Max 2 dissuasori XPASS 1200 in parallelo)
Dissuasore Fisso Antiterrorismo Altezza 1200mm			
P970269 00001	...	RANCH E 330/1200C	Dissuasore fisso antiterrorismo Diametro 330mm, Altezza 1200mm -RAL7015
P970269 00002	...	RANCH E 330/1200C I	Dissuasore fisso antiterrorismo Diametro 330mm, Altezza 1200mm -Copertura INOX
Dissuasore Fisso Antiterrorismo Altezza 1200 mm con Luci			
P970269 00003	...	RANCH E 330/1200C LI	Dissuasore fisso antiterrorismo Diametro 330mm, Altezza 1200mm, Cappello con Luci - Copertura INOX
P800104	...	ALLU	Alimentatore per luci dissuasori fissi (massimo 80)
Flangia a terra			
P800119	...	FLANGE RANCH E	Flangia per dissuasore fisso RANCH E



Colonnina di servizio

P800116	... TOTEM UNIT	Modulo base per Totem esterno (unità modulare sovrapponibile) per alloggiamento accessori di comando
P800108	... TCAP	Cappello di chiusura superiore per Totem Unit senza Luci
P800117	... TLIGHTS	Cappello di chiusura superiore per Totem Unit con Luci a Led
P800040	... TPF	Zanche di fissaggio opzionali per totem modulare

Dispositivi comando radio

D111904	... MITTO B RCBO2 R1 2CH	Radiocomando Bicanale 433MHz Rolling Code
P121024	... Q.B0 TOUCH	Pulsantiera digitale wireless, 10 Canali, 100 Codici, 433MHz Rolling Code

Comando in emergenza

D113705	... ACOUSTIC DETECTOR	Rilevatore acustico per sirene tipo YELP
P111274	... RME1 BT - 24V	Detector Rilevatore Masse Metalliche Monocanale X 1 Spira
D110926 00001	... SPIRA 2MT X 1M	Spira Magnetica Precablata (2 Mt X 1 Mt, Coda 5 Mt)

Dispositivi Segnalazione

D121458	... PARKY LIGHT R/V	Semaforo Rosso/Verde Per Gestione Accesso Veicolare
D114093 00002	... RADIUS LED AC A R1	Lampeggiante 230V tecnologia a led con antenna integrata
P123025	... B.00.R02	Supporto a parete per lampeggianti gamma RADIUS/IPNOS

Rilevatori masse

P111786	... LOOP DETECTOR PRO	Rilevatore Masse Metalliche con funzioni avanzate di verifica spira e lettura istantanea
D110926 00001	... SPIRA 2MT X 1M	Spira Magnetica Precablata (2 Mt X 1 Mt, Coda 5 Mt)

Fotocellule e colonnine

P111528	... THEA A15.0 PF	Coppia di fotolampeggianti orientabili e sincronizzate, 24V ac/dc
P111782	... COMPACTA A20-180	Coppia di fotocellule orientabili a 180° con portata 20mt
R400009	... KIT COMPACTA - PHP	Coppia di fotocellule orientabili a 180° con portata 20mt COMPACTA + Coppia colonnine PHP
P903028	... PHP A	coppia di colonnine da 50 cm per desme/thea/akta/eris/compacta
P903029	... PHP2 A	colonnina doppia da 50/100 cm per due desme/thea/akta/eris/compacta



U-Link



New



Phase-out

U-Control app
pag. 19accessori
pag. 228

ACCESSORI PER CENTRALI DI COMANDO
CONTROLLO ACCESSI
KIT BATTERIE PER CENTRALI DI COMANDO
SCHEDE DI ESPANSIONE
SOFTWARE
RICEVENTI
TRASMETTITORI

P. 332	DISPOSITIVI DI COMANDO	P. 336
P. 332	SENSORI DI ATTIVAZIONE E SICUREZZA PORTE AUTOMATICHE	P. 336
P. 332	DISPOSITIVI DI SEGNALAZIONE	P. 337
P. 333	DISPOSITIVI DI SICUREZZA - FOTOCPELLULE ED ACCESSORI	P. 338
P. 334	DISPOSITIVI DI SICUREZZA - COSTE SENSIBILI	P. 339
P. 335	PROFILI IN GOMMA	P. 339
P. 335	SISTEMI DI SBLOCCO	P. 340



Interconnettività



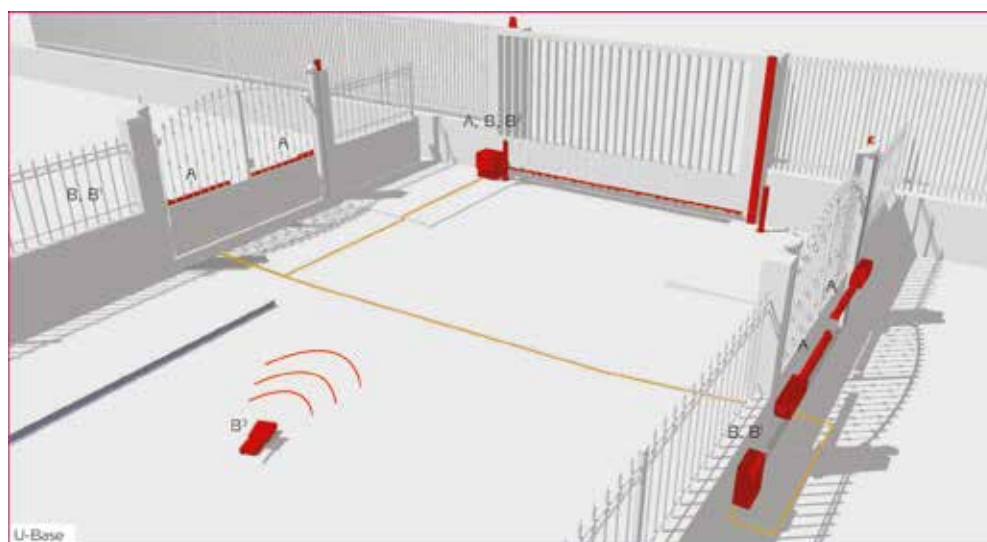
Bft è costantemente impegnata a sviluppare nuove soluzioni tecnologiche in grado di offrire sistemi integrati, capaci di garantire elevati livelli di flessibilità, semplicità di installazione e di manutenzione. Nel pieno rispetto della promessa Bft "Ease of doing business" le soluzioni offerte si caratterizzano per un elevato livello di apertura ed integrazione sia in fase di installazione che successivamente per un elevato livello di integrabilità con sistemi di gestione degli edifici (BMS).

Gli innovativi sistemi di interconnettività e le soluzioni di connettività wireless nel campo dell'automazione degli accessi vengono proposte e supportate da Bft attraverso il nuovo protocollo di comunicazione di sistema U-link.

Per massimizzare l'attività dell'installatore, sia nella realizzazione dell'impianto, sia nell'attività di manutenzione, Bft è in grado di proporre soluzioni basate su sistemi di trasmissione Bluetooth. Questa tecnologia risulta uno standard assolutamente stabile e garantisce la corretta portata, oltre che una robusta protezione dei dati grazie a due livelli di cifratura offerti sia dal sistema di trasmissione Bluetooth che dal sistema di crittografia e password Bft.

Nello spirito "tuned to you", Bft è in grado di proporre inoltre le più avanzate soluzioni di interconnettività in grado di rendere facile ed immediato il controllo di varchi ed accessi anche per l'utente finale.

Soluzioni dedicate ed applicativi scaricabili direttamente sui propri smartphone e tablet consentono di poter gestire in modo flessibile e dinamico i diversi varchi di accesso con il semplice tocco sul proprio dispositivo o addirittura essere riconosciuti dal varco stesso ed aprire l'accesso tenendo semplicemente in tasca il proprio smartphone.



A	Operatore
B	Centrale di comando
B1	B EBA 201 R01
B2	B EBA 201 R04
B3	PROXIMA BLUE o PC
	2x0,5



PLUS



Da remoto o in locale è possibile aprire, chiudere o fermare un dispositivo U-Link attraverso un semplice tocco. È possibile controllare istantaneamente lo stato del cancello (aperto / chiuso / in movimento) attraverso il pulsante dedicato



È possibile inserire nell'applicazione U-control il nome e i riferimenti dell'installatore di fiducia. In caso di guasto al sistema è possibile, direttamente dall'Applicazione U-control, contattare l'installatore inviando via mail anche l'ultimo errore rilevato dalla centrale di comando.



Sulla versione IOS è possibile utilizzare la tecnologia GPS per aprire e chiudere il varco in automatico all'avvicinarsi del proprietario



È possibile invitare altri utenti (massimo 5) all'utilizzo del medesimo varco. Gli utenti invitati potranno comandare il varco con le regole impostate dall'amministratore. Il sistema invia all'amministratore una notifica per ogni operazione compiuta dagli utenti invitati, questa funzione è eliminabile dalle impostazioni del proprio smartphone

ACCESSORI CONSIGLIATI

	<p>P111494 - B EBA WI-FI GATEWAY</p> <p>Scheda di espansione che permette la connessione di un dispositivo U-link ad una rete Wi-Fi domestica. Gli operatori connessi possono essere gestiti, anche da remoto, attraverso l'applicazione U-control disponibile per smartphone Android e IOS.</p>		<p>D113808 00003 - CLONIX UNI AC U-LINK 230V</p> <p>Ricevente esterna 433 MHz dotata di 3 uscite: 2 con contatto NO ed una configurabile NO/NC. Compatibile con il protocollo U-LINK (dotata di 3 slot di collegamento). Alimentazione 230 V, memoria 2048 telecomandi</p>
	<p>D113807 00002 - CLONIX 2E AC U-LINK 230</p> <p>Ricevente esterna 433 MHz compatibile con il protocollo U-LINK (dotata di 3 slot di collegamento). Alimentazione 230 V, memoria 2048 telecomandi</p>		



Disegnato sulle specifiche esigenze dell'installatore per la gestione e manutenzione semplificata dei propri impianti, l'innovativo software U-Base si caratterizza per l'interfaccia utente intuitiva ed immediata ed è in grado di operare on-line aggiornando i dati direttamente sugli impianti connessi o in modalità off-line operando sulle informazioni presenti nel database locale del computer su cui è installato.

Per il funzionamento, il sistema necessita dell'installazione di scheda di espansione B EBA gateway connessa alla centrale e consente di potersi interfacciare anche senza fili o in remoto con le centrali Bft (U-Link compatibili).

Tra le principali funzioni, è possibile visualizzare, modificare parametri e logiche delle centrali, oltre che visualizzare la lista degli allarmi registrati. Attraverso un'interfaccia grafica immediata, vengono monitorate anche tutte le funzioni ed i parametri dei motori, visualizzando in tempo reale la corrente di soglia, quella assorbita e la posizione dello stesso operatore.

Caratteristiche salienti






Il software permette di gestire in modo semplice ed intuitivo reti di installazioni anche complesse



Tutte le funzioni ed i parametri sono ora facilmente visualizzabili e modificabili da PC. L'interfaccia grafica permette inoltre di visualizzare curve di velocità ed assorbimento in tempo reale.



Grazie alla versione U-Base Mobile è possibile gestire gli impianti a distanza direttamente dal proprio smartphone o tablet Android

Codice	Nome	Descrizione	
P111510	U-BASE 2 PC	Software di gestione e programmazione di centrali e riceventi BFT. Versione per PC, collegamento Bluetooth o TCP/IP	 U-Link
P111523_D	U-BASE 2 ANDROID	Software di gestione e programmazione di centrali e riceventi BFT. Versione per mobile device Android, collegamento Bluetooth	 U-Link
P111718	U-BASE CLOUD 10	Licenza software per la gestione dei dati d'impianto di U-Base 2 tramite servizio cloud. Consente di gestire 10 impianti.	 U-Link

ACCESSORI CONSIGLIATI

	 P111494 - B EBA WI-FI GATEWAY Scheda di espansione che permette la connessione di un dispositivo U-link ad una rete Wi-Fi domestica. Gli operatori connessi possono essere gestiti, anche da remoto, attraverso l'applicazione U-control disponibile per smartphone Android e IOS.		P111469 - B EBA BLUE GATEWAY Scheda di espansione GATEWAY per gestione del collegamento BLUE-TOOTH
	P111530 - B EBA RS 485 GATEWAY Scheda di espansione GATEWAY per gestione del collegamento RS 485		P111468 - B EBA RS 485 LINK Scheda di espansione per collegamento di gruppi di centrali con gestione dei comandi seriali
	D113805 00002 - B EBA TCP/IP GATEWAY Scheda di espansione Gateway per connettere in reti TCP/IP automazioni tramite slot U-Link. Gestisce fino a 120 dispositivi U-Link connessi tramite B EBA RS-485 Link.		P111529 - U-PROG Programmatore per radiocomandi e riceventi con possibilità di connessione filare o via BlueTooth
	D113807 00002 - CLONIX 2E AC U-LINK 230 Ricevente esterna 433 MHz compatibile con il protocollo U-LINK (dotata di 3 slot di collegamento). Alimentazione 230 V, memoria 2048 telecomandi		D113808 00003 - CLONIX UNI AC U-LINK 230V Ricevente esterna 433 MHz dotata di 3 uscite: 2 con contatto NO ed una configurabile NO/NC. Compatibile con il protocollo U-LINK (dotata di 3 slot di collegamento). Alimentazione 230 V, memoria 2048 telecomandi



U-Sdk è l'innovativo applicativo in grado rendere compatibile e facilmente integrabile gli automatismi Bft con una rete di gestione BMS per la supervisione degli edifici.

Il sistema permette di comunicare in modo diretto con tutte le schede dotate del nuovo protocollo U-Link e di garantire così la comunicazione integrata nell'edificio tra i sistemi Bft e gli altri possibili dispositivi: controllo accessi, climatizzazione, illuminazione, allarmi, etc.

Il numero di impianti configurabili può arrivare ad otto in funzione del versionamento, per un massimo di 960 operatori integrabili nella rete di supervisione dell'edificio.

U-Sdk è disponibile inoltre sia nella versione "Light" per una gestione semplificata che nella versione "Full" in grado di consentire l'integrazione completa di tutti i parametri delle schede Bft.

Nella confezione, sono disponibili il CD-rom con l'applicazione ed i relativi manuali, la chiavetta USB Bluetooth, licenza di utilizzo e quickstart.

Caratteristiche salienti



U-Link

Massima integrazione con sistemi di supervisione BMS ed automazioni Bft U-Link compatibili.



Supervisione facilitata di tutti i comandi dedicati agli automatismi (open,close,start,stop,etc..), permettendo inoltre il monitoraggio integrato di tutti i parametri, con piena visibilità sulla diagnostica e lista allarmi (versione "Full")



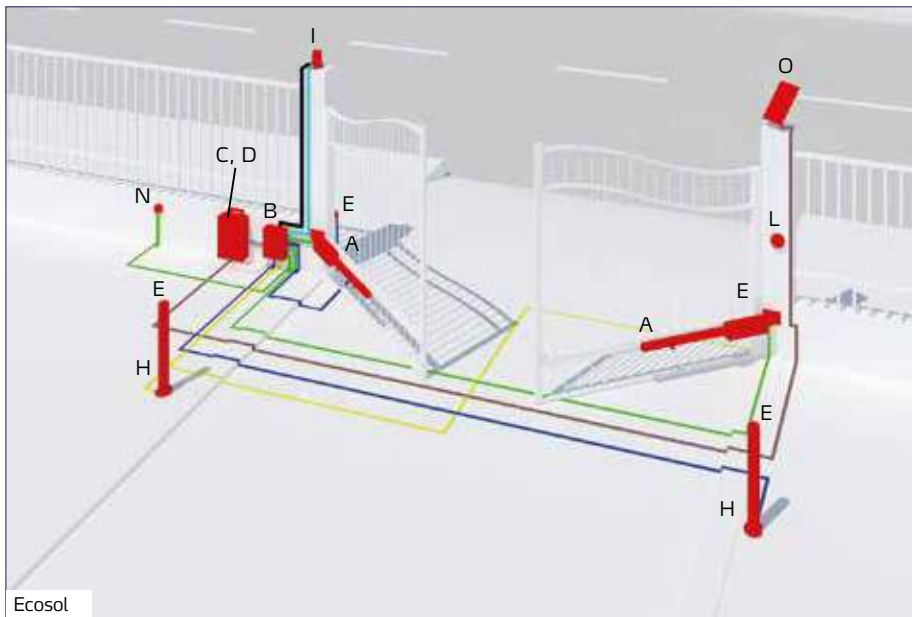
Attraverso la creazione di socket configurabili, i comandi vengono modulati in modo tale da poter gestire informazioni relative al numero di impianto, le operazioni che si vogliono svolgere ed il relativo operatore o gruppi di operatori che si desidera comandare. Il rilevamento degli access-point impianto raggiungibili avviene semplicemente con il discovery della rete Bluetooth.

Codice	Nome	Descrizione	
P111514 00002	U-SDK FULL 2	U-Sdk è l'innovativo applicativo in grado rendere compatibile e facilmente integrabile gli automatismi Bft con una rete di gestione BMS per la supervisione degli edifici.	U-Link
P111514 00008	U-SDK FULL 8	U-Sdk è l'innovativo applicativo in grado rendere compatibile e facilmente integrabile gli automatismi Bft con una rete di gestione BMS per la supervisione degli edifici.	U-Link
P111513 00002	U-SDK LIGHT 2	U-Sdk è l'innovativo applicativo in grado rendere compatibile e facilmente integrabile gli automatismi Bft con una rete di gestione BMS per la supervisione degli edifici.	U-Link
P111513 00008	U-SDK LIGHT 8	U-Sdk è l'innovativo applicativo in grado rendere compatibile e facilmente integrabile gli automatismi Bft con una rete di gestione BMS per la supervisione degli edifici.	U-Link



Sistema di alimentazione a energia solare

Guida all'installazione



A	Operatore
B	Centrale di comando
C	Batterie di emergenza
D	Ricevente
E	Fotocellula
H	Colonnina
I	Lampeggiante
L	Sistema di comando (selettore a chiave, tastiera, lettore di badge)
N	Scatola di derivazione
O	Pannello solare
<hr/>	
	2x1,5
	2x0,75
	3x1,5
	RG 58
	5x1
	2x1

Quadro comando	ECOSOL*	ECOSOL + DOUBLE*
CB HIDE	20	40
LIBRA C MV (da vers.1.04 MICHELANGELO)	15	30
LIBRA C MO (da vers.1.00.1 MOOVI BT)	20	40
LIBRA C G - LIBRA C GS	20	40
LINX	22	44
QSCD MA - DEIMOS BT	9	19
QSCD MA - URANO	7	15
H QSC - ARES 1500-ARES 1000	6	13
H QSC - DEIMOS BT 500	9	19
VENERE D	9	18
VENERE D - ARGO + SCS-IO (ZONE= 129)	8	16
VENERE D - ARGO G + SCS-IO (ZONE= 129)	8	16
THALIA		
THALIA P		
THALIA UL		
ELI 250 BT	5	10
KUSTOS BT	20	40
KUSTOS ULTRA BT	20	40
PHOBOS BT A	20	40
PHOBOS N	20	40
IGEA	8	16
GIUNO BT A25	5	10
GIUNO BT A50	3	7
LUX BT	5	10
LUX G BT	3	7
SUB BT	5	10
LIBRA UL R - PHOBOS BT	15	30
QSC D MA UL - DEIMOS BT	8	16
MERAK		
DEIMOS ULTRA BT A	9	19
ARES ULTRA BT A	6	13
MERAK BGS/ BG		
GIOTTO BTS	20	40
GIOTTO BT	20	40
MERAK BM - MICHELANGELO	15	30
HAMAL		
DEIMOS BT A	9	19
ARES BT A	6	13
ZARA		
PHOBOS BT A	20	40
KUSTOS BT	20	40
KUSTOS ULTRA BT	20	40

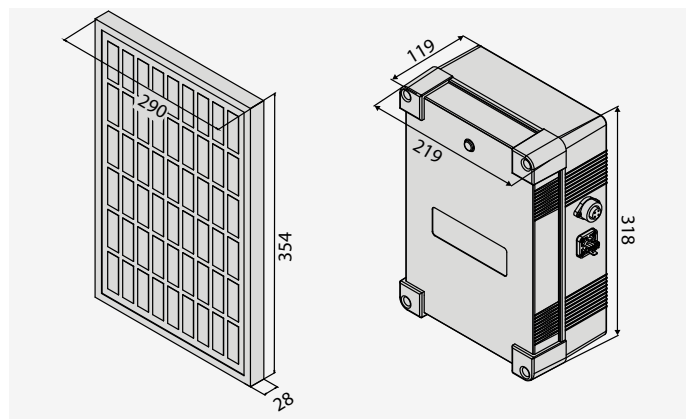
ECOSOL



Ecocol è un sistema completo di alimentazione ad energia solare per installazioni in bassa tensione. Ideale per porte e cancelli difficilmente raggiungibili dalla rete elettrica, grazie alla sua compatibilità con tutti gli impianti 24V, vecchi e nuovi, si adatta a qualsiasi contesto.



DIMENSIONI (mm)



Caratteristiche tecniche

	ECOSOL BOX	ECOSOL PANEL
Tensione nominale	24 V	24 V
Corrente massima	10 A	NO A
Potenza di picco	NO Wp	10 Wp
Capacità nominale batteria	7,20 Ah	NO Ah
Tipo batterie	12 A	NO A
Potenza massima Pannello	35 Wp	35 Wp
Consumo in standby	0,15 W	NO W
Grado di protezione	IP55	IP65
Condizioni ambientali	-20 ÷ 50 °C	-20 ÷ 50 °C

Codice	Nome	Descrizione
D113731	ECOSOL BOX	Centrale di comando e gestione per l'alimentazione ad energia solare di impianti con tensione di alimentazione pari a 24 V. Batterie comprese.
N999471	ECOSOL PANEL	Sistema d'alimentazione a energia solare compatibile solo con impianti BFT

ACCESSORI CONSIGLIATI

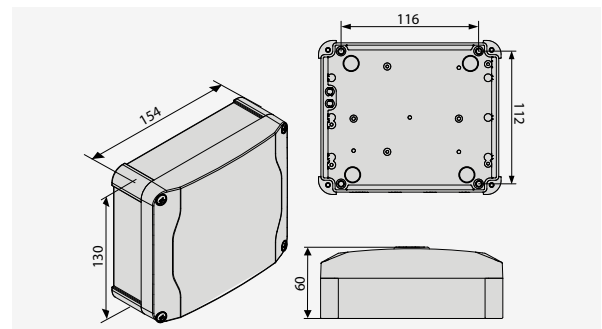
	D113732 - ECOSOL DOUBLE Quadro di espansione con batterie comprese		N999473 - ECOSOL POST BR Kit viteria inox e staffe per l'installazione di ECOSOL PANEL su un palo di diametro compreso tra 48 e 100mm
	N999475 - ECOSOL SECURITY Kit viteria inox antiscasso per ECOSOL PANEL e ECOSOL POST BR		N999476 - ECOSOL CABLE Prolunga 20 m per ECOSOL CHARGER
	N999477 - ECOSOL CHARGER Caricabatterie per ECOSOL BOX ed ECOSOL DOUBLE		



Accessori VIP

Riceventi radio U-Link

CLONIX



	CLONIX UNI AC U-LINK 230V	CLONIX 2E AC U-LINK 230
Alimentazione motore	230 V	230 V
Alimentazione	230 V	230 V
Frequenza	433 MHz	433 MHz
Peso	0,30 kg	0,30 kg
Condizioni ambientali	-20 ÷ 55 °C	-20 ÷ 55 °C

VERSIONI

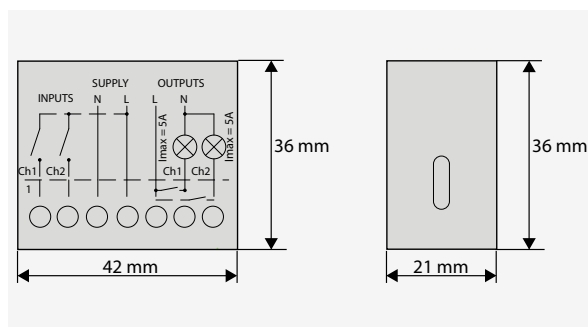
	D113808 00003 - CLONIX UNI AC U-LINK 230V		D113807 00002 - CLONIX 2E AC U-LINK 230
	Ricevente esterna 433 MHz dotata di 3 uscite: 2 con contatto NO ed una configurabile NO/NC. Compatibile con il protocollo U-LINK (dotata di 3 slot di collegamento). Alimentazione 230 V, memoria 2048 telecomandi		Ricevente esterna 433 MHz compatibile con il protocollo U-LINK (dotata di 3 slot di collegamento). Alimentazione 230 V, memoria 2048 telecomandi

ACCESSORI CONSIGLIATI

	D111904 - MITTO B RCBO2 R1 Trasmettitore a 2 canali. Portata 50/100 m. Alimentazione 12 V con 1 pila tipo 23 A		D111906 - MITTO B RCBO4 R1 Trasmettitore a 4 canali. Portata 50/100 m. Alimentazione 12 V con 1 pila tipo 23 A
	P111494 - B EBA WI-FI GATEWAY Scheda di espansione che permette la connessione di un dispositivo U-link ad una rete Wi-Fi domestica. Gli operatori connessi possono essere gestiti, anche da remoto, attraverso l'applicazione U-control disponibile per smartphone Android e IOS.		P111469 - B EBA BLUE GATEWAY Scheda di espansione GATEWAY per gestione del collegamento BLUE-TOOTH
	P111530 - B EBA RS 485 GATEWAY Scheda di espansione GATEWAY per gestione del collegamento RS 485		P111468 - B EBA RS 485 LINK Scheda di espansione per collegamento di gruppi di centrali con gestione dei comandi seriali
	D113805 00002 - B EBA TCP/IP GATEWAY Scheda di espansione Gateway per connettere in reti TCP/IP automazioni tramite slot U-Link. Gestisce fino a 120 dispositivi U-Link connessi tramite B EBA RS-485 Link.		P111529 - U-PROG Programmatore per radiocomandi e riceventi con possibilità di connessione filare o via Bluetooth
	P111510 - U-BASE 2 PC Software di gestione e programmazione di centrali e riceventi BFT. Versione per PC, collegamento Bluetooth o TCP/IP		P111523_D - U-BASE 2 ANDROID Software di gestione e programmazione di centrali e riceventi BFT. Versione per mobile device Android, collegamento Bluetooth
	P111718 - U-BASE CLOUD 10 Licenza software per la gestione dei dati d'impianto di U-Base 2 tramite servizio cloud. Consente di gestire 10 impianti.		

Riceventi radio

MIME



	MIME AC
Alimentazione	230 V
Antenna integrata	SI
Tipologia	2
Max periferiche collegabili	30
Corrente massima	2 x 5 A
Frequenza	433 MHz
Condizioni ambientali	-20 ÷ 40 °C

VERSIONI

<p>R400008 - MIME AC PAD KIT Ricevente bicanale da interno 433 MHz 2 uscite indipendenti Alimentazione 230V ac Memoria a 30 posizioni Modo di funzionamento: monostabile, bistabile, temporizzata, controllo motore Completa di 1 telecomando da parete MIME PAD 4 canali</p>	<p>R400007 - MIME AC TX KIT Ricevente bicanale da interno 433 MHz 2 uscite indipendenti Alimentazione 230V ac Memoria a 30 posizioni Modo di funzionamento: monostabile, bistabile, temporizzata, controllo motore Completa di una trasmittente bi-canale da incasso</p>
<p>R400005 - MIME AC KIT Ricevente bicanale da interno 433 MHz 2 uscite indipendenti Alimentazione 230V ac Memoria a 30 posizioni Modo di funzionamento: monostabile, bistabile, temporizzata, controllo motore Completa di 1 telecomando da parete MIME PAD 4 canali</p>	<p>D113824 - MIME AC Ricevente bicanale da interno 433 MHz 2 uscite indipendenti Alimentazione 230 V ac Memoria a 30 posizioni Modo di funzionamento: monostabile, bistabile, temporizzata, controllo motore</p>

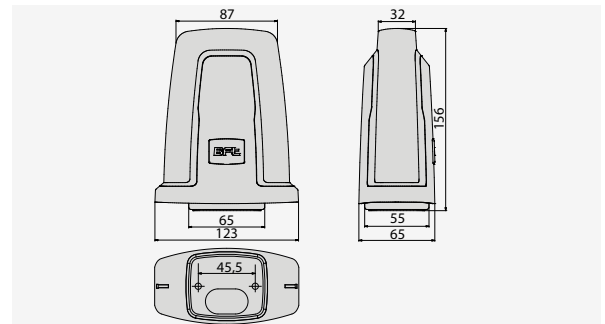
ACCESSORI CONSIGLIATI

<p>P121028 - MIME PAD Radiocomando da parete 4 canali rolling code</p>	<p>D111904 - MITTO B RCB02 R1 Trasmittitore a 2 canali. Portata 50/100 m. Alimentazione 12 V con 1 pila tipo 23 A</p>
<p>D111906 - MITTO B RCB04 R1 Trasmittitore a 4 canali. Portata 50/100 m. Alimentazione 12 V con 1 pila tipo 23 A</p>	<p>D111947 - MITTO B RCB04 R1 CLEAR ICE Trasmittitore a 4 canali. Portata 50/100 m. Alimentazione 12 V con 1 pila tipo 23 A. Colore bianco clear ice. Personalizzabile sul lato tasti con proprio disegno/logo.</p>
<p>D111946 - MITTO B RCB04 R1 SUNRISE Trasmittitore a 4 canali. Portata 50/100 m. Alimentazione 12 V con 1 pila tipo 23 A. Colore giallo sunrise</p>	<p>D111945 - MITTO B RCB04 R1 VINEYARD Trasmittitore a 4 canali. Portata 50/100 m. Alimentazione 12 V con 1 pila tipo 23 A. Colore rosso vineyard</p>
<p>N999522 - CLIP B 00 R04 Clip per fissaggio murale di telecomandi serie KLEIO B RCA e MITTO B RCB. Forniti in confezione da 30pz</p>	<p>P121024 - Q.BO TOUCH Pulsantiera digitale a sfioramento wireless in 433 MHz rolling code.</p>



Lampeggianti per cancelli automatici

RADIUS LED



	RADIUS LED BT A RO	RADIUS LED BT A R1	RADIUS LED BT A R1 W	RADIUS LED AC A RO	RADIUS LED AC A R1
Tensione	24 V	24 V	24 V	230 V	230 V
Antenna integrata	NO	SI	SI	NO	SI
Luce	gialla	gialla	bianca	gialla	gialla
Grado di protezione	IP44	IP44	IP44	IP44	IP44

VERSIONI

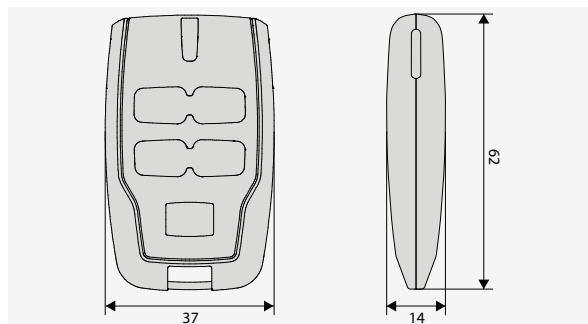
	new D114093 00002 - RADIUS LED AC A R1 Lampeggiante con antenna integrata per motori alimentati in 230 V.		new D114094 00002 - RADIUS LED AC A RO Lampeggiante senza antenna integrata per motori alimentati in 230 V.
	new D114093 00003 - RADIUS LED BT A R1 Lampeggiante con antenna integrata per motori alimentati in 24 V.		new D114094 00003 - RADIUS LED BT A RO Lampeggiante senza antenna integrata per motori alimentati in 24 V.
	new D114168 00003 - RADIUS LED BT A R1 W Lampeggiante con antenna integrata per motori alimentati in 24 V. Luce lampeggiante bianca.		

ACCESSORI CONSIGLIATI

	P123025 - B 00 R02 Supporto a muro per lampeggiante serie B LTA		D113631 - AEL 30.8 Antenna per radiocomando 30.875 MHz con cavo 4 m
--	---	---	---

Telecomandi per cancelli automatici

KLEIO



	KLEIO B RCA04 R1	KLEIO B RCA02 R1
Tensione	12 V	12 V
Portata	50/100 m	50/100 m
Numero Tasti	4	2
Frequenza	433 MHz	433 MHz
Numero batterie	1	1
Tipo batterie	23 A	23 A

VERSIONI

<p>D111890 - KLEIO B RCA04 R1 Trasmettitore a 4 canali. Portata 50/100 m. Alimentazione 12 V con 1 pila tipo 23 A</p>	<p>D111888 - KLEIO B RCA02 R1 Trasmettitore a 2 canali. Portata 50/100 m. Alimentazione 12 V con 1 pila tipo 23 A</p>
--	--

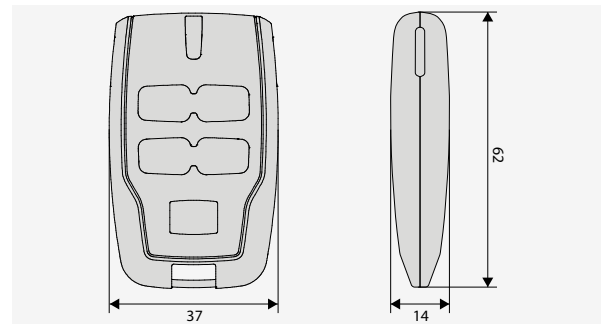
ACCESSORI CONSIGLIATI

<p>D113807 00002 - CLONIX 2E AC U-LINK 230 Ricevente esterna 433 MHz compatibile con il protocollo U-LINK (dotata di 3 slot di collegamento). Alimentazione 230 V, memoria 2048 telecomandi</p>	<p>D113808 00003 - CLONIX UNI AC U-LINK 230V Ricevente esterna 433 MHz dotata di 3 uscite: 2 con contatto NO ed una configurabile NO/NC. Compatibile con il protocollo U-LINK (dotata di 3 slot di collegamento). Alimentazione 230 V, memoria 2048 telecomandi</p>
<p>D113674 00001 - CLONIX 2E Ricevente bicanale da esterno 433 MHz rolling code. Memoria a 128 posizioni. Alimentazione 24 V.</p>	<p>D113718 00002 - CLONIX 4 RTE Ricevente 4 canali da esterno 433 MHz rolling code. Uscite relé di potenza 16 A. Alimentazione 230 V.</p>
<p>P111510 - U-BASE Software di programmazione e gestione via Bluetooth delle centrali di comando, riceventi e telecomandi. Completo di chiavetta USB Bluetooth</p>	<p>P111529 - U-PROG Programmatore per radiocomandi e riceventi con possibilità di connessione filare o via BlueTooth</p>
<p>N999522 - CLIP B 00 R04 Clip per fissaggio murale di telecomandi serie KLEIO B RCA e MITTO B RCB. Forniti in confezione da 30pz</p>	<p>N999521 - CLIP1 B 00 R03 Clip per aggancio di telecomandi serie KLEIO B RCA e MITTO B RCB ad aletta parasole o cintura. Forniti in confezione da 30pz</p>



Telecomandi per cancelli automatici

MITTO







	MITTO B RCB04 R1 CLEAR ICE	MITTO B RCB04 CLEAR ICE CUSTOMIZED	MITTO B RCB04 R1 SUNRISE	MITTO B RCB04 SUNRISE CUSTOMIZED	MITTO B RCB04 R1 VINEYARD	MITTO B RCB04 VINEYARD CUSTOMIZED
Tensione	12 V	12 V	12 V	12 V	12 V	12 V
Portata	50/100 m	50/100 m	50/100 m	50/100 m	50/100 m	50/100 m
Numero Tasti	4	4	4	4	4	4
Frequenza	433 MHz	433 MHz	433 MHz	433 MHz	433 MHz	433 MHz
Numero batterie	1	1	1	1	1	1
Tipo batterie	23 A	23 A	23 A	23 A	23 A	23 A
Coloration	bianco clear ice	bianco clear ice	giallo sunrise	giallo sunrise	rosso vineyard	rosso vineyard

	MITTO B RCB04 R3 4CH 100PZ	MITTO B RCB04 R2 REPLAY	MITTO B RCB04 4CH REPLAY CUSTOMIZED	MITTO B RCB04 R1	MITTO B RCB04 R1 4CH 10PZ	MITTO B RCB04 R1 4CH 100PZ
Tensione	12 V	12 V	12 V	12 V	12 V	12 V
Portata	50/100 m	50/100 m	50/100 m	50/100 m	50/100 m	50/100 m
Numero Tasti	4	4	4	4	4	4
Frequenza	433 MHz	433 MHz	433 MHz	433 MHz	433 MHz	433 MHz
Numero batterie	1	1	1	1	1	1
Tipo batterie	23 A	23 A	23 A	23 A	23 A	23 A

	MITTO B RCB02 R3 2CH 100PZ	MITTO B RCB02 R2 REPLAY	MITTO B RCB02 2CH REPLAY CUSTOMIZED	MITTO B RCB02 R1	MITTO B RCB04 R6 RAINBOW
Tensione	12 V	12 V	12 V	12 V	12 V
Portata	50/100 m	50/100 m	50/100 m	50/100 m	50/100 m
Numero Tasti	2	2	2	2	4
Frequenza	433 MHz	433 MHz	433 MHz	433 MHz	433 MHz
Numero batterie	1	1	1	1	1
Tipo batterie	23 A	23 A	23 A	23 A	23 A

VERSIONI

	D111947 - MITTO B RCB04 R1 CLEAR ICE Trasmettitore a 4 canali. Portata 50/100 m. Alimentazione 12 V con 1 pila tipo 23 A. Colore bianco clear ice. Personalizzabile sul lato tasti con proprio disegno/logo.		D111946 - MITTO B RCB04 R1 SUNRISE Trasmettitore a 4 canali. Portata 50/100 m. Alimentazione 12 V con 1 pila tipo 23 A. Colore giallo sunrise
	D111945 - MITTO B RCB04 R1 VINEYARD Trasmettitore a 4 canali. Portata 50/100 m. Alimentazione 12 V con 1 pila tipo 23 A. Colore rosso vineyard		N999543 - MITTO B RCB04 R3 4CH 100PZ Trasmettitore a 4 canali. Portata 50/100 m. Alimentazione 12 V con 1 pila tipo 23 A. Confezione da 100pz numerati per memorizzazione a blocchi.

VERSIONI

<p>D111907 - MITTO B RCB04 R2 REPLAY</p> <p>Trasmettitore copiabile a 4 canali. Portata 50/100 m. Alimentazione 12 V con 1 pila tipo 23 A.</p>	<p>D111906 - MITTO B RCB04 R1</p> <p>Trasmettitore a 4 canali. Portata 50/100 m. Alimentazione 12 V con 1 pila tipo 23 A</p>
<p>N999542 - MITTO B RCB02 R3 2CH 100PZ</p> <p>Trasmettitore a 2 canali. Portata 50/100 m. Alimentazione 12 V con 1 pila tipo 23 A. Confezione da 100pz numerati per memorizzazione a blocchi.</p>	<p>D111905 - MITTO B RCB02 R2 REPLAY</p> <p>Trasmettitore copiabile a 2 canali. Portata 50/100 m. Alimentazione 12 V con 1 pila tipo 23 A.</p>
<p>D111904 - MITTO B RCB02 R1</p> <p>Trasmettitore a 2 canali. Portata 50/100 m. Alimentazione 12 V con 1 pila tipo 23 A</p>	<p>N999629 - MITTO B RCB04 R6 RAINBOW</p> <p>Confezione di 4 trasmettitori MITTO 4 nei 4 colori BFT: rosso vineyard giallo sunrise bianco clear ice blu deep sea</p>
<p>D112198 - MITTO B RCB02 2CH REPLAY CUSTOMIZED</p> <p>Trasmettitore copiabile a 2 canali. Portata 50/100 m. Alimentazione 12 V con 1 pila tipo 23 A. Personalizzabile sul lato tasti con proprio disegno/logo. Quantità minima 100pz.</p>	<p>D112199 - MITTO B RCB04 4CH REPLAY CUSTOMIZED</p> <p>Trasmettitore copiabile a 4 canali. Portata 50/100 m. Alimentazione 12 V con 1 pila tipo 23 A. Personalizzabile sul lato tasti con proprio disegno/logo. Quantità minima 100pz.</p>
<p>D112200 - MITTO B RCB04 SUNRISE CUSTOMIZED</p> <p>Trasmettitore a 4 canali. Portata 50/100 m. Alimentazione 12 V con 1 pila tipo 23 A. Colore giallo sunrise. Personalizzabile sul lato tasti con proprio disegno/logo. Quantità minima 100pz.</p>	<p>D112201 - MITTO B RCB04 CLEAR ICE CUSTOMIZED</p> <p>Trasmettitore a 4 canali. Portata 50/100 m. Alimentazione 12 V con 1 pila tipo 23 A. Colore bianco clear ice. Personalizzabile sul lato tasti con proprio disegno/logo. Quantità minima 100pz.</p>
<p>D112202 - MITTO B RCB04 VINEYARD CUSTOMIZED</p> <p>Trasmettitore a 4 canali. Portata 50/100 m. Alimentazione 12 V con 1 pila tipo 23 A. Colore rosso vineyard. Personalizzabile sul lato tasti con proprio disegno/logo. Quantità minima 100pz.</p>	<p>N999726 - MITTO B RCB04 R1 4CH 10PZ</p> <p>Trasmettitore a 4 canali. Portata 50/100m. Alimentazione 12V con 1 pila tipo 23 A. Confezione da 10pz. non numerati.</p>
<p>N999727 - MITTO B RCB04 R1 4CH 100PZ</p> <p>Trasmettitore a 4 canali. Portata 50/100m. Alimentazione 12V con 1 pila tipo 23 A. Confezione da 100pz. non numerati.</p>	

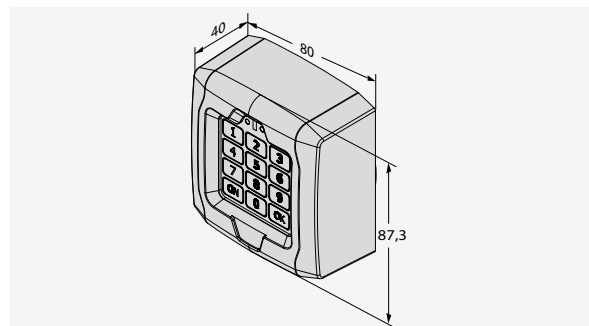
ACCESSORI CONSIGLIATI

<p>D113807 00002 - CLONIX 2E AC U-LINK 230</p> <p>Ricevente esterna 433 MHz compatibile con il protocollo U-LINK (dotata di 3 slot di collegamento). Alimentazione 230 V, memoria 2048 telecomandi</p>	<p>D113808 00003 - CLONIX UNI AC U-LINK 230V</p> <p>Ricevente esterna 433 MHz dotata di 3 uscite: 2 con contatto NO ed una configurabile NO/NC. Compatibile con il protocollo U-LINK (dotata di 3 slot di collegamento). Alimentazione 230 V, memoria 2048 telecomandi</p>
<p>D113718 00002 - CLONIX 4 RTE</p> <p>Ricevente 4 canali da esterno 433 MHz rolling code. Uscite relé di potenza 16 A. Alimentazione 230 V.</p>	<p>D113674 00001 - CLONIX 2E</p> <p>Ricevente bicanale da esterno 433 MHz rolling code. Memoria a 128 posizioni. Alimentazione 24 V.</p>
<p>P111510 - U-BASE</p> <p>Software di programmazione e gestione via Bluetooth delle centrali di comando, riceventi e telecomandi. Completo di chiavetta USB Bluetooth</p>	<p>P111529 - U-PROG</p> <p>Programmatore per radiocomandi e riceventi con possibilità di connessione filare o via BlueTooth</p>
<p>N999522 - CLIP B 00 R04</p> <p>Clip per fissaggio murale di telecomandi serie KLEIO B RCA e MITTO B RCB. Forniti in confezione da 30pz</p>	<p>N999521 - CLIP1 B 00 R03</p> <p>Clip per aggancio di telecomandi serie KLEIO B RCA e MITTO B RCB ad aletta parasole o cintura. Forniti in confezione da 30pz</p>



Selettori per cancelli automatici, varchi e utenze elettriche

Q.BO



	Q.BO PAD	Q.BO TOUCH	Q.BO KEY WM AV	Q.BO KEY WM
Tensione	12/24 V	12/24 V		
Numero batterie		2		
Tipo batterie		CR123A		
Frequenza		433 MHz		
Grado di protezione	IP44	IP55	IP44	IP44

VERSIONI

	P121025 - Q.BO PAD Pulsantiera digitale da esterno antivandalismo. Struttura in metallo e tasti in acciaio INOX. Compatibile con protocollo WIEGAND garantisce la massima sicurezza dell'impianto in quanto non comanda direttamente l'apertura del varco.		P121024 - Q.BO TOUCH Pulsantiera digitale a sfioramento wireless in 433 MHz rolling code.
	P121023 - Q.BO KEY WM AV Selettore a chiave antivandalismo con struttura in metallo.		P121022 - Q.BO KEY WM Selettore a chiave da esterno con doppio contatto.

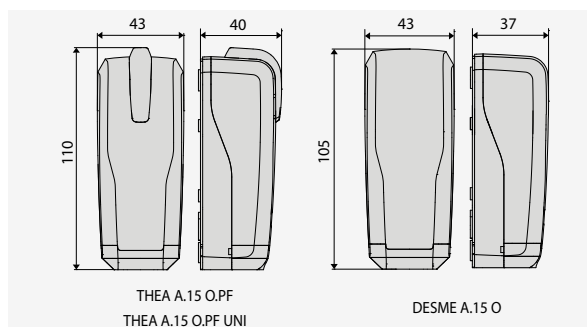
ACCESSORI CONSIGLIATI

	P111467 - B EBA WIE INPUT/OUTPUT Scheda di espansione per il collegamento di accessori WIEGAND, compatibile con centrali U-Link		P903026 - PHP3 Colonnina singola in alluminio per selettori serie Q.bo. Altezza 1038 mm
	D113674 00001 - CLONIX 2E Ricevente bicanale da esterno 433 MHz rolling code. Memoria a 128 posizioni. Alimentazione 24 V.		D113718 00002 - CLONIX 4 RTE Ricevente 4 canali da esterno 433 MHz rolling code. Uscite relé di potenza 16 A. Alimentazione 230 V.

Fotocellule per cancelli automatici e dispositivi di sicurezza

Fotocellule per cancelli automatici e dispositivi di sicurezza

THEA



	THEA A15 O.PF UNI	THEA A15 O.PF
Tensione	24 V	24 V
Orientabilità orizz.	40°	40°
Orientabilità vert.	10°	10°
Portata	30 m	30 m
Grado di protezione	IP55	IP55

VERSIONI

<p>P111714 - THEA A15 O.PF UNI</p> <p>Coppia di fotocellule autoallineanti. Portata 30 m. Alimentazione 24 V ac/dc. Coppia di fotocellule universali adatte anche ad automazioni non BFT, orientabili con lampeggiante integrato. Segnale infrarosso sincronizzato per evitare ogni possibilità di accensione accidentale. Per applicazione esterna. Possibilità di orientare il fascio di 40° in orizzontale e 10° in verticale. Portata 30 m. Alimentazione 24 V ac/dc.</p>	<p>P111528 - THEA A15 O.PF</p> <p>Coppia di fotocellule orientabili con lampeggiante integrato. Possibilità di orientare il fascio di 40° in orizzontale e di 10° in verticale. Segnale infrarosso sincronizzato per evitare ogni possibilità di accensione. Portata 30 m. Alimentazione 24 V ac/dc. Per applicazione esterna.</p>
--	---

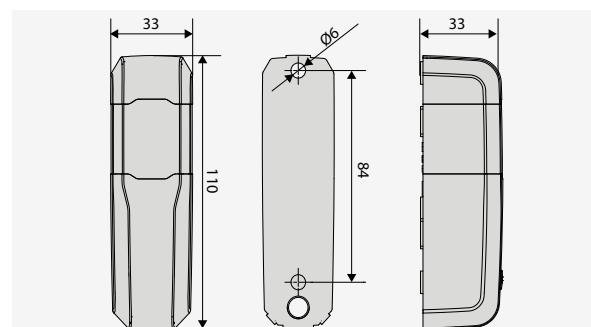
ACCESSORI CONSIGLIATI

<p>P903022 - PHP BI</p> <p>Adattatore bifacciale per fotocellule serie THEA/DESME</p>	<p>P903028 - PHP A</p> <p>Coppia colonnine in alluminio per fotocellule serie THEA, DESME e COMPACTA. Altezza 522 mm</p>
<p>P903029 - PHP2 A</p> <p>Coppia colonnine doppie in alluminio per fotocellule serie THEA, DESME e COMPACTA. Altezza 1038 mm</p>	<p>P903030 - PHP4 A</p> <p>Coppia colonnine in alluminio di altezza diversa, per selettori serie Q.bo e fotocellule serie DESME, THEA e COMPACTA. Colonnina per selettore: altezza 1038 mm, colonnina per fotocellule: altezza 552 mm</p>
<p>P903032 - ADA CC A</p> <p>Coppia di adattatori per l'installazione delle fotocellule serie THEA, DESME e COMPACTA su colonnine serie CC</p>	<p>P903023 - PHP BA1</p> <p>Supporto per montaggio fotocellule serie THEA/DESME a muro e sui cassoni delle barriere Giotto, Moovi e Michelangelo.</p>
<p>P903020 - APL</p> <p>Coppia piastre di fondazione per colonnine serie PHP</p>	<p>P903033 - ADA PHP A</p> <p>Coppia di adattatori per l'installazione delle fotocellule serie THEA, DESME y COMPACTA su colonnine serie PHP</p>



Fotocellule per cancelli automatici e dispositivi di sicurezza

COMPACTA A20-180



	COMPACTA A20-180	KIT COMPACTA - PHP
Tensione di alimentazione	12 - 33Vac / 15 - 35Vdc	12 - 33Vac / 15 - 35Vdc
portata nominale	20 m	20 m
Orientabilità orizz.	180 °	180 °
grado di protezione (IP)	44	44

VERSIONI



P111782 - COMPACTA A20-180

Coppia di fotocellule orientabili di 180° in orizzontale. Portata 20 metri. Alimentazione 12 - 33Vac / 15 - 35Vdc.



R400009 - KIT COMPACTA - PHP

Kit completo di coppia di colonnine in alluminio altezza 522mm per fotocellule e coppia di fotocellule orientabili di 180° COMPACTA, portata 20 metri, alimentazione 12 - 33Vac / 15 - 35Vdc.

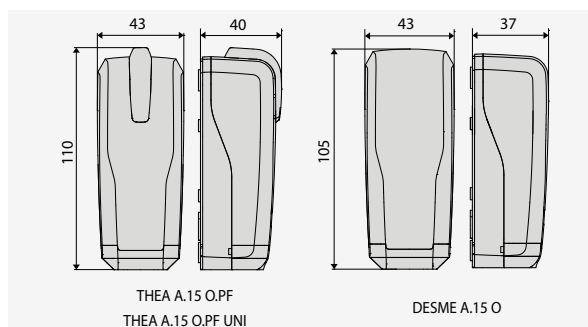
ACCESSORI CONSIGLIATI

	P903028 - PHP A Coppia colonnine in alluminio per fotocellule serie THEA, DESME e COMPACTA. Altezza 522 mm		P903029 - PHP2 A Coppia colonnine doppie in alluminio per fotocellule serie THEA, DESME e COMPACTA. Altezza 1038 mm
	P903030 - PHP4 A Coppia colonnine in alluminio di altezza diversa, per selettori serie Q.bo e fotocellule serie DESME, THEA e COMPACTA. Colonnina per selettore: altezza 1038 mm, colonnina per fotocellule: altezza 552 mm		P903020 - APL Coppia piastre di fondazione per colonnine serie PHP
	P903033 - ADA PHP A Coppia di adattatori per l'installazione delle fotocellule serie THEA, DESME y COMPACTA su colonnine serie PHP		P903032 - ADA CC A Coppia di adattatori per l'installazione delle fotocellule serie THEA, DESME e COMPACTA su colonnine serie CC
	P903031 - BMC A Supporto per montaggio fotocellule serie COMPACTA a muro e sui cassoni delle barriere Giotto, Moovi e Michelangelo		

Fotocellule per cancelli automatici e dispositivi di sicurezza

Fotocellule per cancelli automatici e dispositivi di sicurezza

DESME



	DESME A15
Tensione	24 V
Orientabilità orizz.	NO °
Orientabilità vert.	NO °
Portata	30 m
Grado di protezione	IP55

VERSIONI

	P111526 - DESME A15				
	Coppia di fotocellule autoallineanti. Portata 30 m. Alimentazione 24 V ac/dc.				

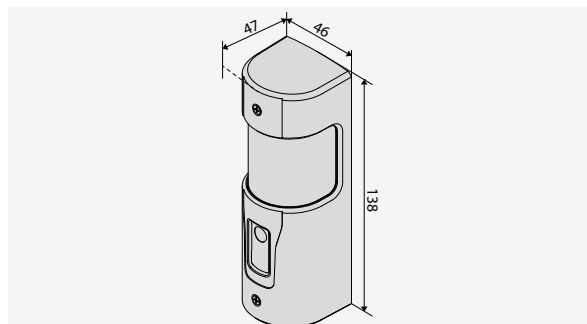
ACCESSORI CONSIGLIATI

	P903028 - PHP A Coppia colonnine in alluminio per fotocellule serie THEA, DESME e COMPACTA. Altezza 522 mm		P903029 - PHP2 A Coppia colonnine doppie in alluminio per fotocellule serie THEA, DESME e COMPACTA. Altezza 1038 mm
	P903030 - PHP4 A Coppia colonnine in alluminio di altezza diversa, per selettori serie Q.bo e fotocellule serie DESME, THEA e COMPACTA. Colonnina per selettore: altezza 1038 mm, colonnina per fotocellule: altezza 552 mm		P903022 - PHP BI Adattatore bifacciale per fotocellule serie THEA/DESME
	P903023 - PHP BA1 Supporto per montaggio fotocellule serie THEA/DESME a muro e sui cassoni delle barriere Giotto, Moovi e Michelangelo.		P903032 - ADA CC A Coppia di adattatori per l'installazione delle fotocellule serie THEA, DESME e COMPACTA su colonnine serie CC
	P903024 - ACV20 Protezione antivandalo per fotocellule serie DESME		P903020 - APL Coppia piastre di fondazione per colonnine serie PHP
	P903033 - ADA PHP A Coppia di adattatori per l'installazione delle fotocellule serie THEA, DESME y COMPACTA su colonnine serie PHP		



Fotocellule per cancelli automatici e dispositivi di sicurezza

AKTA - ERIS



	ERIS A30	AKTA A30
Tensione	24 V	24 V
Orientabilità orizz.	180 °	180 °
Orientabilità vert.	20 °	20 °
Portata	30 m	30 m
Grado di protezione	IP55	IP55

VERSIONI

	P111537 - ERIS A30 Coppia di fotocellule wireless con possibilità di gestione di una costa sensibile attiva ad infrarosso o resistiva aggiungendo STR e profili BIR C o BAR C.		P111536 - AKTA A30 Coppia di fotocellule orientabili di 180 ° in orizzontale e di 20 ° in verticale. Portata 30 m. Alimentazione 24 V ac/dc.
--	--	--	--

ACCESSORI CONSIGLIATI

	N190106 - STR Coppia di sensori a infrarosso STR per ERIS A30		N190104 - BIR C Costa in gomma altezza 30 mm. Prezzo al metro, fornitura a multipli di metro.
	P111451 00002 - BAR C BA 2 Costa in gomma doppio profilo con labbri di tenuta (L2000xh60 mm.) BAR C BA 2		P903025 - PHP ADA Coppia di adattatori per l'installazione di fotocellule serie AKTA su colonnine PHP
	P903028 - PHP A Coppia colonnine in alluminio per fotocellule serie THEA, DESME e COMPACTA. Altezza 522 mm		P903029 - PHP2 A Coppia colonnine doppie in alluminio per fotocellule serie THEA, DESME e COMPACTA. Altezza 1038 mm
	P903020 - APL Coppia piastre di fondazione per colonnine serie PHP		P111538 - ACV30 Protezione antivandalo per fotocellule serie AKTA
	N999465 - DCW BAT Confezione 12 batterie per Fotocosta, compatibile con DCW, TANGO, ERIS A30		



Centrali di comando per operatori 24V

THALIA



Quadro di comando a display per uno o due operatori ad ante battenti 24 V.

	THALIA	THALIA P
CARATTERISTICHE BASE		
Potenza Massima	180+180 W	240+240 W
Alimentazione scheda	220-230 V	220-230 V
N. Max Radiocomandi	63	63
Programmazione	DISPLAY	DISPLAY
Alimentazione Accessori	24V - 1A	24V - 1A
INGRESSI SICUREZZE		
Fotocellula	●	●
Costa attiva	●	●
Costa resistiva	●	●
Fotocellula verificata	●	●
Costa attiva verificata	●	●
Stop	●	●
INGRESSI DI COMANDO		
Start	●	●
Gestione semaforo	●	●
Open	●	●
Close	●	●
Open pedonale	●	●
Open con Timer	●	●
Open pedonale con Timer	●	●
USCITE		
Lampeggiante	24V - 1A	24V - 1A
AUX 1 programmabile		230 - 5A
AUX 2 programmabile		230 - 5A
AUX 3 programmabile	24V - 1A	24V - 1A
Elettroserratura		12/24V

VERSIONI



D113747 00002 - THALIA P

Quadro di comando per 1 o 2 operatori in 24V per cancelli a battente elettromeccanici e oleodinamici con gestione elettroserratura, per impianti ad alta complessità. Compatibilità: LIBRA C MA, LIBRA, LIBRA R, LIBRA MA R.

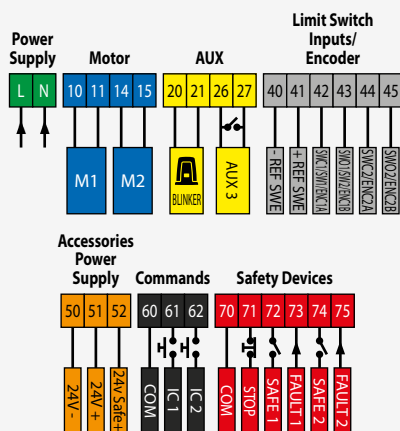


D113745 00002 - THALIA

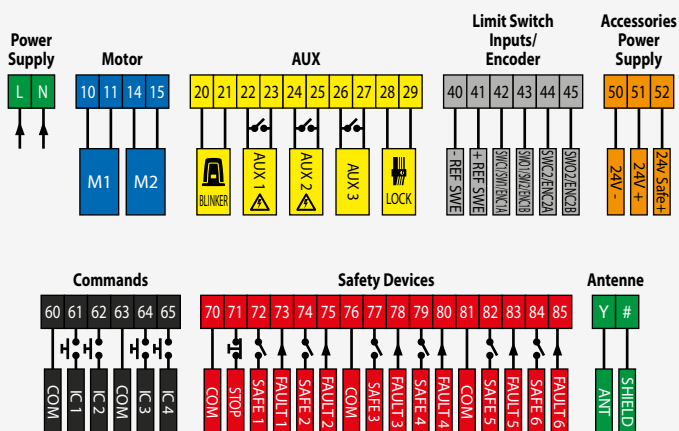
Quadro di comando a display per uno o due operatori elettromeccanici 24 V per cancelli a battente. Compatibilità: LIBRA C MA, LIBRA, LIBRA R, LIBRA MA R.

Schema di collegamento

D113745 00002 - THALIA



D113747 00002 - THALIA P



- U-Link
- New
- Phase-out



- ACCESSORI PER CENTRALI DI COMANDO
- CONTROLLO ACCESSI
- KIT BATTERIE PER CENTRALI DI COMANDO
- SCHEDE DI ESPANSIONE
- SOFTWARE
- RICEVENTI
- TRASMETTITORI

- P. 332 DISPOSITIVI DI COMANDO
- P. 332 SENSORI DI ATTIVAZIONE E SICUREZZA PORTE AUTOMATICHE
- P. 332 DISPOSITIVI DI SEGNALAZIONE
- P. 333 DISPOSITIVI DI SICUREZZA - FOTOCELLE ED ACCESSORI
- P. 334 DISPOSITIVI DI SICUREZZA - COSTE SENSIBILI
- P. 335 PROFILI IN GOMMA
- P. 335 SISTEMI DI SBLOCCO
- P. 336
- P. 337
- P. 338
- P. 339
- P. 339
- P. 340



ZARA



Quadro di comando a dip switch e potenziometri per 1 o 2 operatori in 24V per cancelli a battente

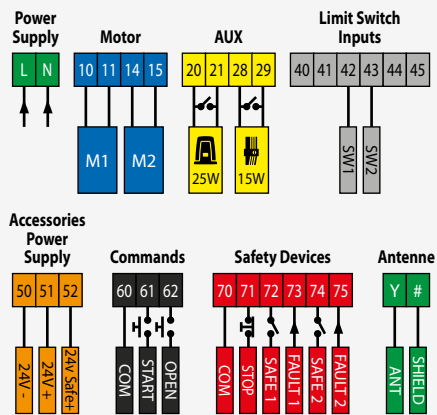
VERSIONI

	<p>D113796 00002 - ZARA BT L2</p> <p>Quadro di comando a dip switch e potenziometri per 1 o 2 operatori in 24V per cancelli a battente. Compatibilità: LIBRA C MA, LIBRA, LIBRA R, LIBRA MA R.</p>	
--	---	--

ZARA BT L2	
CARATTERISTICHE BASE	
Potenza Massima	40+40 W
Alimentazione scheda	220-230 V
N. Max Radiocomandi	63
Programmazione	DIP+TRIMMER
Alimentazione Accessori	24V - 0,2A
INGRESSI SICUREZZE	
Fotocellula	•
Costa attiva	•
Costa resistiva	•
Fotocellula verificata	•
Costa attiva verificata	•
Stop	•
INGRESSI DI COMANDO	
Start	•
Open	•
USCITE	
Lampeggiante	24V - 1A
AUX 1 programmabile	24V - 15W

Schema di collegamento

D113796 00002 - ZARA BT L2





VEGA



Quadro di comando per 1 o 2 operatori per porte di garage basculanti.

VEGA QUADRO QSG	
CARATTERISTICHE BASE	
Potenza Massima	200 (20P) 130(10P) W
Alimentazione scheda	220-230 V
N. Max Radiocomandi	63
Programmazione	DISPLAY
Alimentazione Accessori	24V - 0,2A
INGRESSI SICUREZZE	
Fotocellula	●
Costa attiva	●
Costa resistiva	●
Fotocellula verificata	●
Costa attiva verificata	●
Stop	●
INGRESSI DI COMANDO	
Start	●
Gestione semaforo	●
Open	●
Close	●
Open pedonale	●
Open con Timer	●
Open pedonale con Timer	●
USCITE	
Lampeggiante	24V - 1A
AUX 3 programmabile	24V - 1A
Elettroserratura	24V-10W
Luce Di Cortesia	●

VERSIONI

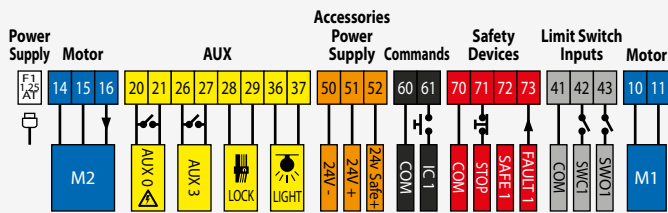


D11836 00002 - VEGA QUADRO QSG

Scheda di comando VEGA in quadro CPEL. Applicazione: quadro di comando per 1 o 2 operatori per porte di garage basculanti

Schema di collegamento

D11836 00002 - VEGA QUADRO QSG



Quadri di comando

U-Link
 New
 Phase-out

U-Control app
 pag. 19

accessori
 pag. 228

ACCESSORI PER CENTRALI DI COMANDO
 CONTROLLO ACCESSI
 KIT BATTERIE PER CENTRALI DI COMANDO
 SCHEDE DI ESPANSIONE
 SOFTWARE
 RICEVENTI
 TRASMETTITORI

P. 332 DISPOSITIVI DI COMANDO P. 336
 P. 332 SENSORI DI ATTIVAZIONE E SICUREZZA PORTE AUTOMATICHE P. 336
 P. 332 DISPOSITIVI DI SEGNALAZIONE P. 337
 P. 333 DISPOSITIVI DI SICUREZZA - FOTOCELLULE ED ACCESSORI P. 338
 P. 334 DISPOSITIVI DI SICUREZZA - COSTE SENSIBILI P. 339
 P. 335 PROFILI IN GOMMA P. 339
 P. 335 SISTEMI DI SBLOCCO P. 340



Centrali di comando per operatori 230V

RIGEL



Quadro di comando universale a display per uno o due operatori ad ante battenti o scorrevoli da 230V da 650+650W. Caratteristiche principali: morsettiere estraibili, programmazione e diagnostica con display, ricevente quadricanale incorporata, connessione elettroserratura a scatto o magnetica, limitatore elettronico di coppia, rallentamento elettronico in apertura e chiusura, ingressi di finecorsa separati per ogni motore, possibilità di gestione semaforica e preriscaldamento operatori idraulici, timer settimanale, possibilità di cancellazione di uno specifico radiocomando, personalizzazione dei 4 canali radio, personalizzazione durata uscita temporizzata, sensibilità all'ostacolo regolabile.

RIGEL 6 220-230V 50/60HZ	
CARATTERISTICHE BASE	
Potenza Massima	750 W
Alimentazione scheda	220-230 V
N. Max Radiocomandi	63
Programmazione	DISPLAY
Alimentazione Accessori	24V - 1A
INGRESSI SICUREZZE	
Fotocellula	●
Costa attiva	●
Costa resistiva	●
Fotocellula verificata	●
Costa attiva verificata	●
Stop	●
INGRESSI DI COMANDO	
Start	●
Gestione semaforo	●
Open	●
Close	●
Open pedonale	●
Open con Timer	●
Open pedonale con Timer	●
USCITE	
Lampeggiante	230V - 80W
AUX 1 programmabile	●
AUX 2 programmabile	●
AUX 3 programmabile	●
Elettroserratura	12V

VERSIONI



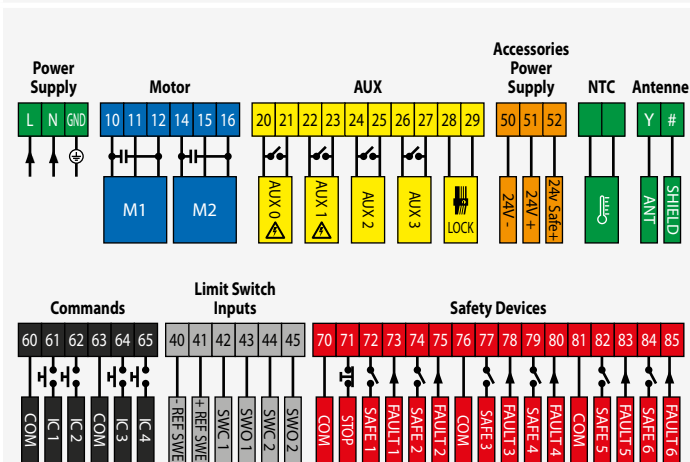
D113833 00002 - RIGEL 6 220-230V 50/60HZ



Quadro di comando a display universale per uno o due operatori da 230V, 650+650W. Compatibilità: RIGEL 5 - RIGEL 4 - RIGEL 3 - RIGEL N.

Schema di collegamento

D113833 00002 - RIGEL 6 220-230V 50/60HZ



ALENA



ALENA SW2	
CARATTERISTICHE BASE	
Alimentazione scheda	220-230 V
N. Max Radiocomandi	63
Programmazione	DIP+TRIMMER
Alimentazione Accessori	24V - 0,2A
INGRESSI SICUREZZE	
Fotocellula	●
Costa attiva	●
Costa resistiva	●
Fotocellula verificata	●
Costa attiva verificata	●
Stop	●
INGRESSI DI COMANDO	
Start	●
Open	●
USCITE	
Lampeggiante	230V - 40W

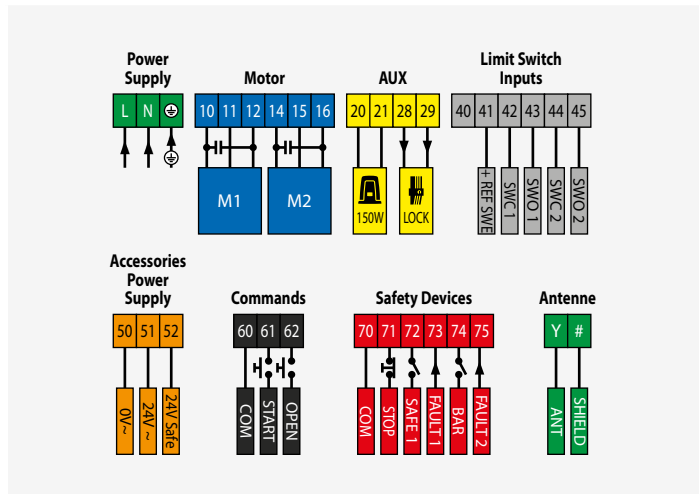
Quadro di comando a dip switch e potenziometri per uno o due operatori da 230V per cancelli a battente e porte industriali a libro

VERSIONI

	<p>D113811 00004 - ALENA SW2</p> <p>Quadro di comando a dip switch e potenziometri per uno o due operatori da 230V, 400+400W, per cancelli a battente e porte industriali a libro. Gestisce il rallentamento. Compatibilità: ALTAIR, ALTAIR-P.</p>
--	---

Schema di collegamento

D113811 00004 - ALENA SW2



Quadri di comando



SHYRA



Quadro di comando per un operatore per cancelli scorrevoli e battenti, serrande e basculanti. Alimentazione scheda: 230V monofase Alimentazione operatore: 230V monofase 500W max Funzioni principali: apertura pedonale (solo da radiocomando), chiusura rapida, blocco impulsi Caratteristiche principali: regolazione tramite potenziometri, rilevazione guasti tramite LED e ricevente bicanale incorporata, due ingressi di sicurezza verificati di cui uno dedicato per coste 8k2.

SHYRA CPEM	
CARATTERISTICHE BASE	
Potenza Massima	500 W
Alimentazione scheda	220-230 V
N. Max Radiocomandi	63
Programmazione	DIP+TRIMMER
Alimentazione Accessori	24V - 0,2A
INGRESSI SICUREZZE	
Fotocellula	•
Costa attiva	•
Costa resistiva	•
Fotocellula verificata	•
Costa attiva verificata	•
Stop	•
INGRESSI DI COMANDO	
Start	•
Open	•
USCITE	
Lampeggiante	230V - 40W

VERSIONI

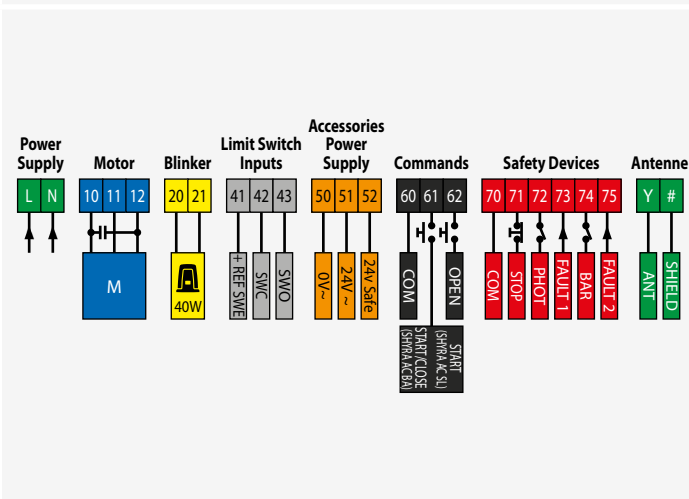
D113802 00002 - SHYRA CPEM



Quadro di comando per un operatore per cancelli scorrevoli e battenti, serrande e basculanti. Alimentazione scheda: 230V monofase. Compatibilità: MIZAR G, ALPHA.

Schema di collegamento

D113802 00002 - SHYRA CPEM





ALCOR



Quadro di comando a dip switch e potenziometri per uno o due operatori da 230V/300W per cancelli battente, con gestione di una costa sensibile e possibilità di verifica degli ingressi sicurezza.

	ALCOR AC A
CARATTERISTICHE BASE	
Potenza Massima	750 W
Alimentazione scheda	220-230 V
N. Max Radiocomandi	63
Programmazione	DIP+TRIMMER
Alimentazione Accessori	24V - 0,2A
INGRESSI SICUREZZE	
Fotocellula	●
Costa attiva	●
Costa resistiva	●
Fotocellula verificata	●
Costa attiva verificata	●
Stop	●
INGRESSI DI COMANDO	
Start	●
Open	●
USCITE	
Lampeggiante	230V - 40W

VERSIONI

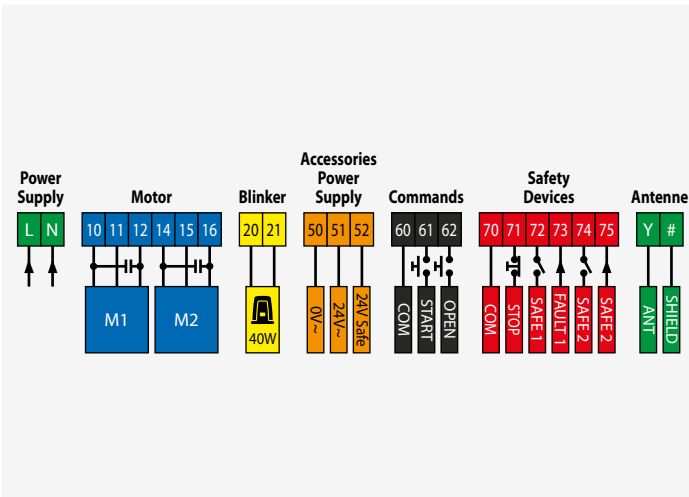
D114092 00002 - **ALCOR AC A**



Centrale di comando con ricevente a bordo - no display - Morsettiera standard. Compatibilità: ALCOR N.

Schema di collegamento

D114092 00002 - **ALCOR AC A**





PERSEO



Quadro di comando universale per uno o due operatori da 230V.

	PERSEO CBE 230.P SD	PERSEO O
CARATTERISTICHE BASE		
Potenza Massima	350 W	350 W
Alimentazione scheda	220-230 V	na V
N. Max Radiocomandi	2048	
Programmazione	DISPLAY	DIP+TRIMMER
Alimentazione Accessori	24V - 1A	24V - 1A
INGRESSI SICUREZZE		
Fotocellula	●	●
Stop	●	●
INGRESSI DI COMANDO		
Start	●	●
Open	●	●
Close	●	●
Ingresso Programmabile	●	
USCITE		
Lampeggiante	24V - 0,5A	230V - 5A
AUX 1 programmabile	24V - 0,5A	

VERSIONI

D113812 00002 - PERSEO CBE 230.P SD

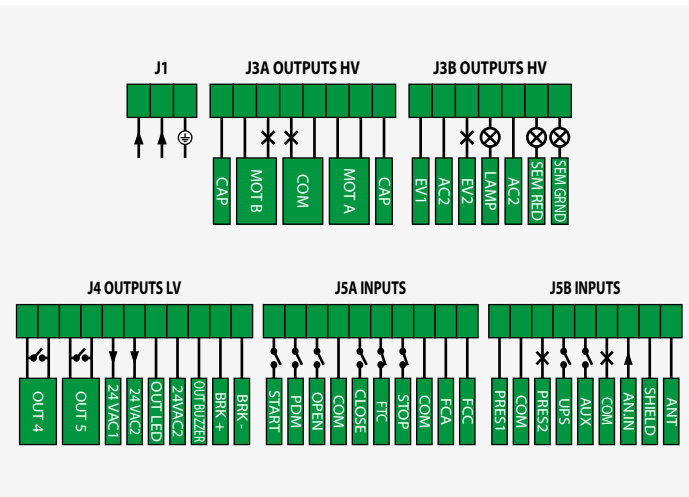
Centrale di comando con U-Link, ricevente e circuito di riscaldamento (fino a -40°C) incorporato per dissuasori elettromeccanici e idraulici. Può gestire fino a 4 dissuasori contemporaneamente (o massimo 2 Xpass 1200)

D113653 00007 - PERSEO O

Quadro di comando per Stoppy O per 1 a 4 attuatori. Ricevente non inclusa

Schema di collegamento

D113812 00002 - PERSEO CBE 230.P SD



LEO



Quadro di comando a display per un operatore 230V da 750W con possibilità di abilitare l'ingresso per encoder BFT.

	LEO B CBB W01	LEO B CBB L01
CARATTERISTICHE BASE		
Potenza Massima	980 W	750 W
Alimentazione scheda	380-400 V	220-230 V
Programmazione	DISPLAY	DISPLAY
Alimentazione Accessori	24V - 0,36A	24V - 0,36A
INGRESSI SICUREZZE		
Fotocellula	●	●
Costa attiva	●	●
Costa resistiva	●	●
Fotocellula verificata	●	●
Costa attiva verificata	●	●
Stop	●	●
INGRESSI DI COMANDO		
Start	●	●
Gestione semaforo	●	●
Open	●	●
Close	●	●
Open pedonale	●	●
Open con Timer	●	●
Open pedonale con Timer	●	●
USCITE		
Lampeggiante	230V - 40W	230V - 40W
AUX 3 programmabile	24V - 3W	24V - 0,125A

VERSIONI

D113768 00002 - LEO B CBB W01

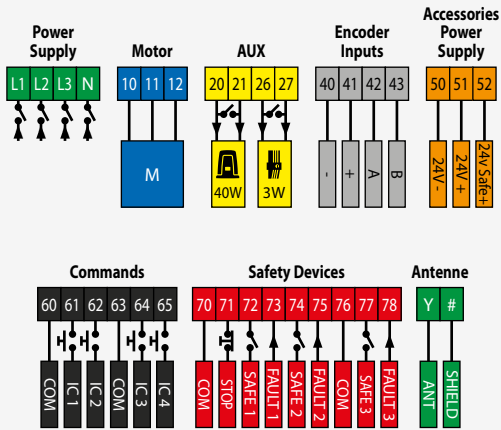
Quadro di comando U-Link per operatori serie Pegaso B Cja trifase

D113767 00002 - LEO B CBB L01

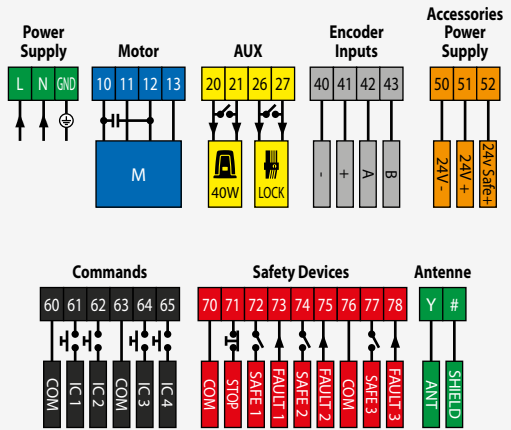
Quadro di comando U-Link per operatori serie Pegaso B Cja monofase

Schema di collegamento

D113768 00002 - LEO B CBB W01



D113767 00002 - LEO B CBB L01





LUNA AC B



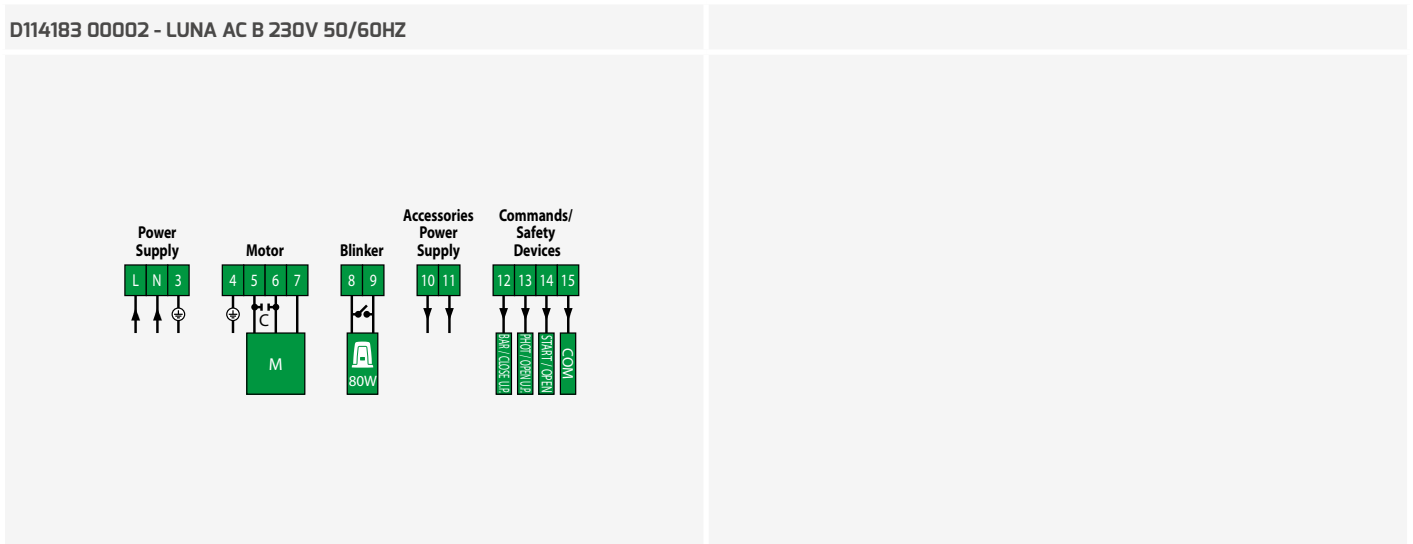
LUNA AC B 230V 50/60HZ	
CARATTERISTICHE BASE	
Potenza Massima	1200 W
Alimentazione scheda	220-230 V
N. Max Radiocomandi	63
Programmazione	DIP+TRIMMER
Alimentazione Accessori	24V - 0,07A
INGRESSI SICUREZZE	
Fotocellula	●
Costa attiva	●
Costa resistiva	●
Costa attiva verificata	●
Stop	●
INGRESSI DI COMANDO	
Start	●
Open	●
Close	●
USCITE	
Lampeggiante	230V - 80W

Quadro di comando per un operatore per serrande da 230V e 1200W di potenza massima pilotabile. Caratteristiche principali: uscita dedicata per il lampeggiante, ingressi open, start, fotocellula e costa sensibile (verificata), ricevente e antenna integrate. Logiche e regolazioni: tempo di lavoro regolabile, possibilità di selezionare il tipo di costa (contatto N.C. / resistenza 8K2), memorizzazione via radio dei radiocomandi CLONI o REPLAY, funzionamento secondo la logica a 2 o 4 passi, esclusione del funzionamento della fotocellula in apertura e funzionamento a uomo presente.

VERSIONI

 D114183 00002 - LUNA AC B 230V 50/60HZ				
 <p>Quadro di comando per un operatore per serrande da 230V, 1200W. Compatibilità: ELBA - ELBA BU.</p>				

Schema di collegamento





LIBRA



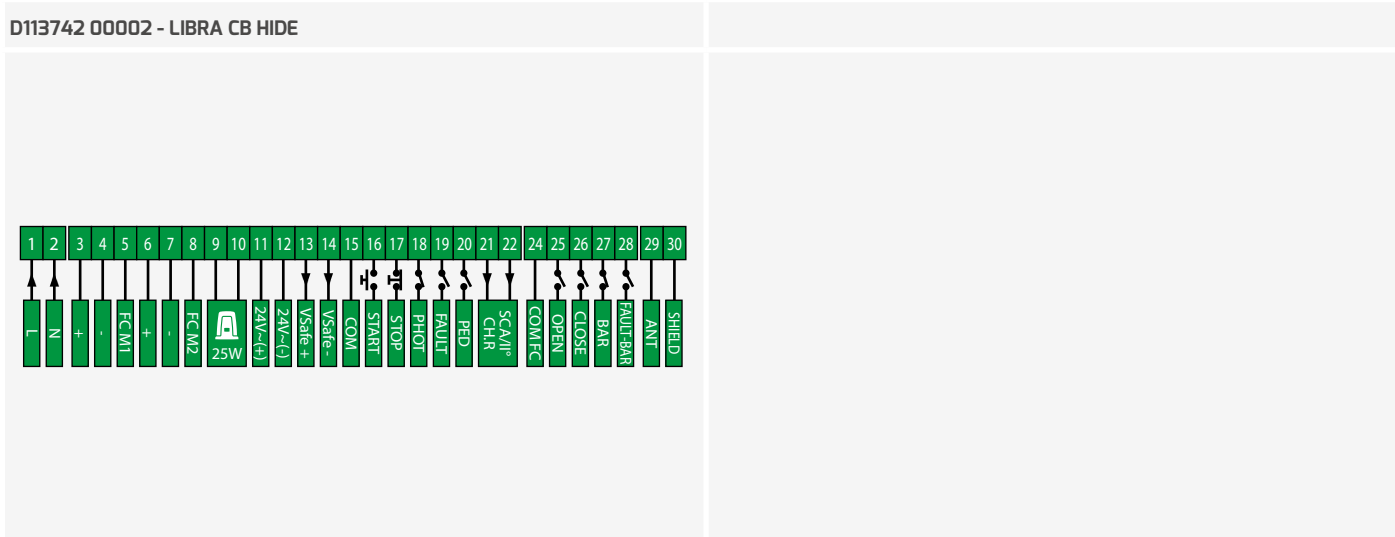
Quadro di comando per 1 o 2 operatori per cancelli a battente.

	LIBRA CB HIDE
CARATTERISTICHE BASE	
Potenza Massima	200+200 W
Alimentazione scheda	220-230 V
N. Max Radiocomandi	63
Programmazione	DISPLAY
Alimentazione Accessori	24V - 1A
INGRESSI SICUREZZE	
Fotocellula	●
Costa attiva	●
Fotocellula verificata	●
Costa attiva verificata	●
Stop	●
INGRESSI DI COMANDO	
Start	●
Open	●
Close	●
Open pedonale	●
USCITE	
Lampeggiante	24V - 1A


VERSIONI

	D113742 00002 - LIBRA CB HIDE				
	Quadro di comando a display per 1 o 2 operatori serie HIDE SW				

Schema di collegamento



 U-Link
 New
 Phase-out

 U-Control app
pag. 19

 ACCESSORI PER CENTRALI DI COMANDO
 CONTROLLO ACCESSI
 KIT BATTERIE PER CENTRALI DI COMANDO
 SCHEDE DI ESPANSIONE
 SOFTWARE
 RICEVENTI
 TRASMETTITORI
 accessori
 pag. 228

P. 332 DISPOSITIVI DI COMANDO P. 336
 P. 332 SENSORI DI ATTIVAZIONE E SICUREZZA PORTE AUTOMATICHE P. 336
 P. 332 DISPOSITIVI DI SEGNALAZIONE P. 337
 P. 333 DISPOSITIVI DI SICUREZZA - FOTOCELLULE ED ACCESSORI P. 338
 P. 334 DISPOSITIVI DI SICUREZZA - COSTE SENSIBILI P. 339
 P. 335 PROFILI IN GOMMA P. 339
 P. 335 SISTEMI DI SBLOCCO P. 340

Quadri di comando

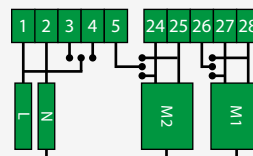


SHEDIR



Schema di collegamento

P111515 - SHEDIR B CBC 02 L01



Scheda di centralizzazione filare per comandare fino a 2 motori o gruppi di motori in modalità singola o centralizzato.

VERSIONI

	<p>P111515 - SHEDIR B CBC 02 L01</p> <p>Scheda di centralizzazione filare per comandare fino a 2 motori o gruppi di motori in modalità singola o centralizzato</p>						
--	---	--	--	--	--	--	--

PROXIMA



VERSIONI

	<p>P111465 - PROXIMA BLUE</p> <p>Interfaccia di programmazione per centrali di comando, riceventi e telecomandi con tecnologia BLUETOOTH</p>						
--	---	--	--	--	--	--	--



Accessori generici

ACCESSORI PER CENTRALI DI COMANDO

	D223066 - CPEM Scatola quadro per centrali di comando		D223072 - CPEL Scatola quadro grande per centrali di comando
	N999070 - SFQ Confezione staffe fissaggio quadri SD e QSG		N999369 - CP SD Confezione pressacavi per quadro SD
	D223076 - CPES Scatola quadro per centrali di comando. Dimensione 154x130 mm profondità 60 mm		

CONTROLLO ACCESSI

	D113671 00002 - RTD CA 2048 Ricevitore quadricanale rolling code 2048 codici display di programmazione integrato. Utilizzabile con COMPASS		D110912 - COMPASS - ISOCARD Tessera di prossimità standard ISO
	D110914 - COMPASS - RING Portachiavi a transponder per controllo accessi		P121025 - Q.BO PAD Pulsantiera digitale da esterno antivandalismo. Struttura in metallo e tasti in acciaio INOX. Compatibile con protocollo WIEGAND garantisce la massima sicurezza dell'impianto in quanto non comanda direttamente l'apertura del varco.
	D113704 - COMPASS SLIM Testa di lettura con grado di protezione IP55.		

KIT BATTERIE PER CENTRALI DI COMANDO

	P125008 - VIRGO BAT Kit batterie di emergenza per VIRGO		P125005 - BT BAT Kit batterie di emergenza per HYDRA N, ARGO, VENERE BT A DIS
	P125006 - CB EOS Kit batterie di emergenza per VENERE D		P125007 - BT BAT1 Kit batterie di emergenza per VEGA e HYDRA N CPEL, solo per scheda esterna non compatibile con scheda a bordo motore
	P125038 - BAT KIT MCL BT A Kit batterie di emergenza per barriere MICHELANGELO BT A		P975005 - BATT-EB Kit batterie di emergenza per permettere ai dissuasori elettromeccanici di mantenere la posizione rialzata in caso di assenza di alimentazione
	P111768 - BBV BATT MODULO VISTA SL Kit batterie d'emergenza per VISTA SL con modulo		P125002 - SB BAT Kit batterie di emergenza SB BAT per DEIMOS BT

KIT BATTERIE PER CENTRALI DI COMANDO

<p>P125009 - BT BAT2 Kit batterie di emergenza per ARES</p>	<p>P120074 - BAT KIT GIOTTO M BG Kit batterie tampone per barriera serie Giotto BT A</p>
<p>P111503 - BBV SLC TL Dispositivo antipanico a batteria per VISTA SLC, TL</p>	<p>P125020 - BBT BAT Kit batterie di emergenza per THALIA e THALIA P e Vega integrata</p>
<p>P125021 - SB BAT 2 Kit batterie di emergenza per DEIMOS 300 BT</p>	<p>P125035 - SL BAT2 Kit batterie di emergenza per Deimos BT A, Ares BT A, Deimos Ultra BT A, Ares Ultra BT A.</p>

SCHEDE DI ESPANSIONE

<p>R400010 - B EBA IO HOMECONTROL DRIVER BFT KIT KIT contenete una Scheda di espansione B eba IO che consente il collegamento con protocollo wireless IO Homecontrol e due radiocomandi Bft Mitto B RCBD4.</p>	<p>P111494 - B EBA WI-FI GATEWAY Scheda di espansione che permette la connessione di un dispositivo U-link ad una rete Wi-Fi domestica. Gli operatori connessi possono essere gestiti, anche da remoto, attraverso l'applicazione U-control disponibile per smartphone Android e IOS.</p>
<p>P111535 - BEBA Z-WAVE DRIVER Scheda di espansione per il collegamento con protocollo wireless Z-wave</p>	<p>P111377 - SCS 1 MA Scheda per connessione di più di due copie di fotocellule verificate per DEIMOS BT e ARES Fino ad esaurimento scorte</p>
<p>D113050 - SPL Scheda di preriscaldamento con termostato per operatori idraulici a 230V. Non utilizzabile con RIGEL 5</p>	<p>P111399 - IT23 Interfaccia per il collegamento della CELLULA RFL secondo la norma EN12453</p>
<p>D111704 - SSR5 Scheda di gestione semaforo o pre-riscaldamento motori idraulici AC con Rigel 5</p>	<p>D113727 - TLB Scheda di gestione semaforica per THALIA, THALIA P, LEO CBB e RIGEL 6. Necessita di B EBA 201 R02</p>
<p>D111013 - ME Scheda per comando elettroserratura 12Vac per automazioni in 230V</p>	<p>D111761 - ME BT Scheda di comando per elettroserratura 24 V ca per sistemi di automazione 24 V</p>
<p>P125014 - IT23 Scheda di espansione seriale Input Output Fino ad esaurimento scorte</p>	<p>P111400 - FLC 8K2 Interfaccia per il collegamento di una o più coste tipo 8K2</p>
<p>P111449 - RAU Scheda di collegamento filare per ricevitori a innesto BFT</p>	<p>P111469 - B EBA BLUE GATEWAY Scheda di espansione GATEWAY per gestione del collegamento BLUE-TOOTH</p>
<p>P111466 - B EBA INPUT/OUTPUT Scheda di espansione INPUT/OUTPUT</p>	<p>P111467 - B EBA WIE INPUT/OUTPUT Scheda di espansione per il collegamento di accessori WIE-GAND, compatibile con centrali U-Link</p>



SCHEDE DI ESPANSIONE

	<p>P111468 - B EBA RS 485 LINK</p> <p>Scheda di espansione per collegamento di gruppi di centrali con gestione dei comandi seriali</p>		<p>D113805 00002 - B EBA TCP/IP GATEWAY</p> <p>Scheda di espansione Gateway per connettere in reti TCP/IP automazioni tramite slot U-Link. Gestisce fino a 120 dispositivi U-Link connessi tramite B EBA RS-485 Link.</p>
--	---	--	--

SOFTWARE

	<p>P111514 00002 - U-SDK FULL 2</p> <p>Software per una semplice integrazione delle automazioni U-Link con sistemi esterni. U-SDK è un interprete che consente ai system integrator una semplice e rapida implementazione dei comandi U-Link tramite brevi stringhe semplificate. Licenza full per 2 impianti</p>		<p>P111523 - U-BASE ANDROID</p> <p>Software di gestione e programmazione di centrali e ricevitori BFT. Versione per tablet e smartphone Android, collegamento Bluetooth</p>
	<p> P111510 - U-BASE 2 PC</p> <p>Software di gestione e programmazione di centrali e ricevitori BFT. Versione per PC, collegamento Bluetooth o TCP/IP</p>		<p>P111718 - U-BASE CLOUD 10</p> <p>Il servizio U-BASE Cloud per U-Base 2 PC permette di gestire nel cloud BFT i salvataggi delle configurazioni dei diversi impianti.</p>
	<p>P111513 00008 - U-SDK LIGHT 8</p> <p>Software per una semplice integrazione delle automazioni U-Link con sistemi esterni. U-SDK è un interprete che consente ai system integrator una semplice e rapida implementazione dei comandi U-Link tramite brevi stringhe semplificate. Licenza light per 8 impianti</p>		<p>P111514 00008 - U-SDK FULL 8</p> <p>Software per una semplice integrazione delle automazioni U-Link con sistemi esterni. U-SDK è un interprete che consente ai system integrator una semplice e rapida implementazione dei comandi U-Link tramite brevi stringhe semplificate. Licenza full per 8 impianti</p>
	<p>P111513 00002 - U-SDK LIGHT 2</p> <p>Software per una semplice integrazione delle automazioni U-Link con sistemi esterni. U-SDK è un interprete che consente ai system integrator una semplice e rapida implementazione dei comandi U-Link tramite brevi stringhe semplificate. Licenza light per 2 impianti</p>		

RICEVENTI

	<p>P111772 - RADIO 4 MITTO KIT</p> <p>Ricevente bicanale da esterno 433 MHz rolling code. Alimentazione 24 V, memoria a 128 posizioni. Dotata di contenitore predisposto per l'installazione esterna e 4 radiocomandi Mitto B RCB 2 canali.</p>		<p> D113807 00002 - CLONIX 2E AC U-LINK 230</p> <p>Ricevente esterna 433 MHz compatibile con il protocollo U-LINK (dotata di 3 slot di collegamento). Alimentazione 230 V, memoria 2048 telecomandi</p>
	<p> D113808 00003 - CLONIX UNI AC U-LINK 230V</p> <p>Ricevente esterna 433 MHz dotata di 3 uscite: 2 con contatto NO ed una configurabile NO/NC. Compatibile con il protocollo U-LINK (dotata di 3 slot di collegamento). Alimentazione 230 V, memoria 2048 telecomandi</p>		<p>D111662 - CLONIX 2</p> <p>Ricevente bicanale ad innesto 433 MHz rolling code. Memoria a 128 posizioni. Alimentazione 24 Vac.</p>
	<p>D111664 - CLONIX 2 2048</p> <p>Ricevente bicanale ad innesto 433 MHz rolling code. Memoria a 2048 posizioni Alimentazione 24 Vdc Vac.</p>		<p>D113674 00001 - CLONIX 2E</p> <p>Ricevente bicanale da esterno 433 MHz rolling code. Memoria a 128 posizioni. Alimentazione 24 V.</p>
	<p>D113718 00002 - CLONIX 4 RTE</p> <p>Ricevente 4 canali da esterno 433 MHz rolling code. Uscite relé di potenza 16 A. Alimentazione 230 V.</p>		<p>D113670 00002 - RTD 2048</p> <p>Ricevitore da esterno quadricanale rolling code 2048 codici display di programmazione integrato. Alimentazione 230 V, programmazione a blocchi di radiocomandi</p>
	<p>D111713 00001 - MOP</p> <p>Accessorio che permette di aggiungere un canale di uscita a RTD</p>		<p>D111305 - RO 2</p> <p>Ricevente bicanale ad innesto 30.875 MHz</p>

RICEVENTI

	D113632 - AEL 433 Antenna per radiocomando 433 MHz con cavo 4 m		D113631 - AEL 30.8 Antenna per radiocomando 30.875 MHz con cavo 4 m
	D114151 00002 - GSM RECEIVER Ricevente GSM. Permette di comandare un'automazione attraverso una semplice telefonata gratuita. Alimentazione 230 V ac/dc.		

TRASMETTITORI

	D111904 - MITTO B RCBO2 R1 Trasmettitore a 2 canali. Portata 50/100 m. Alimentazione 12 V con 1 pila tipo 23 A		D111888 - KLEIO B RCA02 R1 Trasmettitore a 2 canali. Portata 50/100 m. Alimentazione 12 V con 1 pila tipo 23 A
	P121024 - Q.BO TOUCH Pulsantiera digitale a sfioramento wireless in 433 MHz rolling code.		D111905 - MITTO B RCBO2 R2 REPLAY Trasmettitore copiabile a 2 canali. Portata 50/100 m. Alimentazione 12 V con 1 pila tipo 23 A.
	D111890 - KLEIO B RCA04 R1 Trasmettitore a 4 canali. Portata 50/100 m. Alimentazione 12 V con 1 pila tipo 23 A		N999542 - MITTO B RCBO2 R3 2CH 100PZ Trasmettitore a 2 canali. Portata 50/100 m. Alimentazione 12 V con 1 pila tipo 23 A. Confezione da 100pz numerati per memorizzazione a blocchi.
	D111906 - MITTO B RCBO4 R1 Trasmettitore a 4 canali. Portata 50/100 m. Alimentazione 12 V con 1 pila tipo 23 A		D111907 - MITTO B RCBO4 R2 REPLAY Trasmettitore copiabile a 4 canali. Portata 50/100 m. Alimentazione 12 V con 1 pila tipo 23 A.
	N999543 - MITTO B RCBO4 R3 4CH 100PZ Trasmettitore a 4 canali. Portata 50/100 m. Alimentazione 12 V con 1 pila tipo 23 A. Confezione da 100pz numerati per memorizzazione a blocchi.		N999629 - MITTO B RCBO4 R6 RAINBOW Confezione di 4 trasmettitori MITTO 4 nei 4 colori BFT: rosso vineyard giallo sunrise bianco clear ice blu deep sea
	D111945 - MITTO B RCBO4 R1 VINEYARD Trasmettitore a 4 canali. Portata 50/100 m. Alimentazione 12 V con 1 pila tipo 23 A. Colore rosso vineyard		D111946 - MITTO B RCBO4 R1 SUNRISE Trasmettitore a 4 canali. Portata 50/100 m. Alimentazione 12 V con 1 pila tipo 23 A. Colore giallo sunrise
	D111947 - MITTO B RCBO4 R1 CLEAR ICE Trasmettitore a 4 canali. Portata 50/100 m. Alimentazione 12 V con 1 pila tipo 23 A. Colore bianco clear ice. Personalizzabile sul lato tasti con proprio disegno/logo.		N999521 - CLIP B 00 R03 Clip per aggancio di telecomandi serie KLEIO B RCA e MITTO B RCB ad aletta parasole o cintura. Forniti in confezione da 30pz
	N999522 - CLIP B 00 R04 Clip per fissaggio murale di telecomandi serie KLEIO B RCA e MITTO B RCB. Forniti in confezione da 30pz		

DISPOSITIVI DI COMANDO

	P121024 - Q.BO TOUCH Pulsantiera digitale a sfioramento wireless in 433 MHz rolling code.		D110926 00001 - SPIRA 2X1 Spira magnetica 2 x 1 m
--	---	--	---

U-Link
 New
 Phase-out













U-Control app pag. 19

ACCESSORI PER CENTRALI DI COMANDO
CONTROLLO ACCESSI
KIT BATTERIE PER CENTRALI DI COMANDO
SCHEDE DI ESPANSIONE
SOFTWARE
RICEVENTI
TRASMETTITORI
accessori pag. 228

P. 332 DISPOSITIVI DI COMANDO P. 336
P. 332 SENSORI DI ATTIVAZIONE E SICUREZZA PORTE AUTOMATICHE P. 336
P. 332 DISPOSITIVI DI SEGNALAZIONE P. 337
P. 333 DISPOSITIVI DI SICUREZZA - FOTOCELLULE ED ACCESSORI P. 338
P. 334 DISPOSITIVI DI SICUREZZA - COSTE SENSIBILI P. 339
P. 335 PROFILI IN GOMMA P. 339
P. 335 SISTEMI DI SBLOCCO P. 340



DISPOSITIVI DI COMANDO

	P121022 - Q.BO KEY WM Selettore a chiave da esterno con doppio contatto.		P11274 - RME 1 BT Rilevatore di masse metalliche in 24 V monocanale provvisto di zoccolo di installazione
	P121023 - Q.BO KEY WM AV Selettore a chiave antivandalismo con struttura in metallo.		P111001 00003 - RME 2 Rilevatore di masse metalliche bicanale 230 V, provvisto di zoccolo di installazione
	P121025 - Q.BO PAD Pulsantiera digitale da esterno antivandalismo. Struttura in metallo e tasti in acciaio INOX. Compatibile con protocollo WIEGAND garantisce la massima sicurezza dell'impianto in quanto non comanda direttamente l'apertura del varco.		D121611 - SPC Pulsantiera esterna a 2 pulsanti start-stop.
	D121612 - SPC2 Pulsantiera esterna a 2 pulsanti open-close.		D121619 - SPC3 Pulsantiera di comando open stop close.
	D121011 - LCM Lettore chiave magnetica. Per montaggio a colonnina vedere mod. CLC		N574039 - BOX Cassaforte da muro per sblocco a cavo in acciaio e comando elettrico, cavo non fornito
	N733036 - MOX Meccanismo di sblocco esterno per da inserire in cassaforte SIBOX		P903026 - PHP3 Colonnina singola in alluminio per selettori serie Q.bo. Altezza 1038 mm
	P903030 - PHP4 A Coppia colonnine in alluminio di altezza diversa, per selettori serie Q.bo e fotocellule serie DESME, THEA e COMPACTA. Colonnina per selettore: altezza 1038 mm, colonnina per fotocellule: altezza 552 mm		

SENSORI DI ATTIVAZIONE E SICUREZZA PORTE AUTOMATICHE

	P111405 - TELECOMANDO Telecomando per regolazione delle impostazioni di FALCON, EAGLE ONE e ACTIVE8		P111407 - FALCON Sensore di presenza industriale installabile fino a 7 m.
	P111662 - VIO-M Sensore di attivazione monodirezionale compatto		P111325 - RIP Radar infrarosso attivo multifunzionale, campo largo/stretto
	P111652 - HR100-CT Sensore di attivazione mono-direzionale e sicurezza, ad infrarossi, monitorato		P111653 - VIO-DT2 Sensore di attivazione bi-direzionale e sicurezza, doppia tecnologia, monitorato
	P111654 - VIO-DT1 Sensore di attivazione mono-direzionale e sicurezza, doppia tecnologia, monitorato		P111406 - SPOTFINDER Rilevatore tendine a infrarosso

SENSORI DI ATTIVAZIONE E SICUREZZA PORTE AUTOMATICHE

	P111655 - IXIO-DT1 Sensore di attivazione mono-direzionale e sicurezza, doppia tecnologia, monitorato, programmabile c.telecom.		P111656 - VIO-ST Sensore di sicurezza ad infrarossi, monitorato
	P111657 00001 - 4SAFE SENSORE SICUR IR MONIT.SW/1MOD/700 Sensore di sicurezza ad infrarosso monitorato per ante a battenti, 1 modulo, 700 mm		P111657 00002 - 4SAFE SENSORE SICUR.IR MONIT.SW/2MOD/700 Sensore di sicurezza ad infrarosso monitorato per ante a battenti, 2 moduli, 700 mm
	P111657 00003 - 4SAFE SENSORE SICUR IR MONIT.SW/2MOD/900 Sensore di sicurezza ad infrarosso monitorato per ante a battenti, 2 moduli, 900 mm		

DISPOSITIVI DI SEGNALAZIONE

	D114094 00003 - RADIUS LED BT A RO Lampeggiante senza antenna integrata per motori alimentati in 24 V.		D114093 00003 - RADIUS LED BT A RI Lampeggiante con antenna integrata per motori alimentati in 24 V.
	D114168 00003 - RADIUS LED BT A R1 W Lampeggiante con antenna integrata per motori alimentati in 24 V. Luce lampeggiante bianca.		D114094 00002 - RADIUS LED AC A RO Lampeggiante senza antenna integrata per motori alimentati in 230 V.
	D114093 00002 - RADIUS LED AC A R1 Lampeggiante con antenna integrata per motori alimentati in 230 V.		D831081 - CMS Cartello di segnalazione
	P123025 - B 00 R02 Supporto a muro per lampeggiante serie B LTA		

DISPOSITIVI DI SICUREZZA - FOTOCELLULE ED ACCESSORI

	P111528 - THEA A15 O.PF Coppia di fotocellule orientabili con lampeggiante integrato. Possibilità di orientare il fascio di 40° in orizzontale e di 10° in verticale. Segnale infrarosso sincronizzato per evitare ogni possibilità di acciamento. Portata 30 m. Alimentazione 24 V ac/dc. Per applicazione esterna.		P111714 - THEA A15 O.PF UNI Coppia di fotocellule autoallineanti. Portata 30 m. Alimentazione 24 V ac/dc. Coppia di fotocellule universali adatte anche ad automazioni non BFT, orientabili con lampeggiante integrato. Segnale infrarosso sincronizzato per evitare ogni possibilità di acciamento accidentale. Per applicazione esterna. Possibilità di orientare il fascio di 40° in orizzontale e 10° in verticale. Portata 30 m. Alimentazione 24 V ac/dc.
	P111782 - COMPACTA A20-180 Coppia di fotocellule orientabili di 180° in orizzontale. Portata 20 metri. Alimentazione 12 - 33Vac / 15 - 35Vdc.		P111526 - DESME A15 Coppia di fotocellule autoallineanti. Portata 30 m. Alimentazione 24 V ac/dc.
	P111536 - AKTA A30 Coppia di fotocellule orientabili di 180° in orizzontale e di 20° in verticale. Portata 30 m. Alimentazione 24 V ac/dc.		P111537 - ERIS A30 Coppia di fotocellule wireless con possibilità di gestione di una costa sensibile attiva ad infrarosso o resistiva aggiungendo STR e profili BIR C o BAR C.



DISPOSITIVI DI SICUREZZA - FOTOCELLULE ED ACCESSORI

	P111272 - CELLULA 50 Coppia di fotocellule regolabili ad incasso (portata 30 m). Alimentazione 24 V ac		P111391 - CELLULA RFL Fotocellula a riflessione per applicazione esterna (portata 12 m). Alimentazione 24 V ac/dc (richiede 5 RFLP P111409)
	P903028 - PHP A Coppia colonnine in alluminio per fotocellule serie THEA, DESME e COMPACTA. Altezza 522 mm		P903029 - PHP2 A Coppia colonnine doppie in alluminio per fotocellule serie THEA, DESME e COMPACTA. Altezza 1038 mm
	P903022 - PHP BI Adattatore bifacciale per fotocellule serie THEA/DESME		P903020 - APL Coppia piastre di fondazione per colonnine serie PHP
	P903025 - PHP ADA Coppia di adattatori per l'installazione di fotocellule serie AKTA su colonnine PHP		P903023 - PHP BA1 Supporto per montaggio fotocellule serie THEA/DESME a muro e sui cassoni delle barriere Giotto, Moovi e Michelangelo.
	P111409 - S RFLP Gruppo di azionamento per EFO, a batteria. E' in grado di garantire la completa funzionalità del dispositivo d'emergenza in caso di assenza di tensione temporanea.		P903013 - CC RFL Supporto di montaggio CELLULA RFL e S RFLP su colonnine CC
	D221573 - CCI Contenitore da incasso per CELLULA 50 e INTRO		P903014 - CM RFL Supporto di montaggio a muro CELLULA RFL
	P903024 - ACV20 Protezione antivandalo per fotocellule serie DESME		P111538 - ACV30 Protezione antivandalo per fotocellule serie AKTA
	P111399 - IT23 Interfaccia per il collegamento della CELLULA RFL secondo la norma EN12453		N999465 - DCW BAT Confezione 12 batterie per Fotocosta, compatibile con DCW, TANGO, ERIS A30
	R400009 - KIT COMPACTA - PHP Kit completo di coppia di colonnine in alluminio altezza 522mm per fotocellule e coppia di fotocellule orientabili di 180° COMPACTA, portata 20 metri, alimentazione 12 - 33Vac / 15 - 35Vdc.		P903030 - PHP4 A Coppia colonnine in alluminio di altezza diversa, per selettori serie Q.bo e fotocellule serie DESME, THEA e COMPACTA. Colonnina per selettore: altezza 1038 mm, colonnina per fotocellule: altezza 522 mm
	P903031 - BMC A Supporto per montaggio fotocellule serie COMPACTA a muro e sui cassoni delle barriere Giotto, Moovi e Michelangelo		P903032 - ADA CC A Coppia di adattatori per l'installazione delle fotocellule serie THEA, DESME e COMPACTA su colonnine serie CC
	P903033 - ADA PHP A Coppia di adattatori per l'installazione delle fotocellule serie THEA, DESME y COMPACTA su colonnine serie PHP		

DISPOSITIVI DI SICUREZZA - COSTE SENSIBILI

	<p>new R920111 - KIT WIRELESSBAND 2.R</p> <p>Sistema di trasmissione wireless per bordi di sicurezza resistivi costituito da trasmettitore e ricevitore</p>		<p>new P125050 - TX WIRELESSBAND 2.R</p> <p>Trasmettitore wireless per bordi di sicurezza resistivi</p>
	<p>N190106 - STR</p> <p>Coppia di sensori a infrarosso STR per ERIS A30</p>		<p>P111537 - ERIS A30</p> <p>Coppia di fotocellule wireless con possibilità di gestione di una costa sensibile attiva ad infrarosso o resistiva aggiungendo STR e profili BIR C o BAR C.</p>
	<p>P111401 00001 - VENTIMIGLIA NS</p> <p>Dispositivo ad infrarossi per coste BIR C o BAR C (conforme alla norma EN 12978)</p>		<p>D141160 - EBPE 52</p> <p>Cavo estensibile spiralato 6x0,5 mm² per porte sezionali industriali. Estensione max 6 m</p>
	<p>N999465 - DCW BAT</p> <p>Confezione 12 batterie per Fotocosta, compatibile con DCW, TANGO, ERIS A30</p>		

PROFILI IN GOMMA

	<p>new R920110 - XL-CP99A36/KT/2000/8K/5</p> <p>Kit per costa di sicurezza resistiva 8k2 lunghezza 2 metri, comprendente profilo in gomma EPDM h99mm, profilo in alluminio, 2 terminali dei contatti, 2 tappi di chiusura, 1 connettore resistenza 8,2 kOhm e cavo di collegamento.</p>		<p>N190104 - BIR C</p> <p>Costa in gomma altezza 30 mm. Prezzo al metro, fornitura a multipli di metro.</p>
	<p>P111050 - CM1000</p>		<p>P111051 - CM1500</p> <p>Costa di sicurezza meccanica, lunghezza 1,5 m</p>
	<p>P111052 - CM1700</p> <p>Costa di sicurezza meccanica, lunghezza 1,7 m</p>		<p>P111053 - CM2000</p> <p>Costa di sicurezza meccanica, lunghezza 2 m</p>
	<p>P111054 - CM3000</p> <p>Costa di sicurezza meccanica, lunghezza 3 m</p>		<p>P111055 - CM4000</p> <p>Costa di sicurezza meccanica, lunghezza 4 m</p>
	<p>P111056 - CM5000</p> <p>Costa di sicurezza meccanica, lunghezza 5 m</p>		<p>P111450 00002 - BAR C 2</p> <p>Costa in gomma a doppio profilo (L 2000 x H 60 mm)</p>
	<p>P111450 00004 - BAR C 4</p> <p>Costa in gomma a doppio profilo (L 4000 x H 60 mm)</p>		<p>P111450 00006 - BAR C 6</p> <p>Costa in gomma a doppio profilo (L 6000 x H 60 mm)</p>
	<p>N190039 - CSP 10</p> <p>Profilo costa passiva lunghezza 1000 mm</p>		<p>N190040 - CSP 20</p> <p>Profilo costa passiva lunghezza 2000 mm</p>



PROFILI IN GOMMA

	N190041 - CSP 25 Profilo costa passiva lunghezza 2500 mm		P111451 00004 - BAR C BA 4 Costa in gomma doppio profilo con labbri di tenuta (L4000xh60 mm.) BAR C BA 4
	P111451 00002 - BAR C BA 2 Costa in gomma doppio profilo con labbri di tenuta (L2000xh60 mm.) BAR C BA 2		P111451 00006 - BAR C BA 6 Costa in gomma doppio profilo con labbri di tenuta (L6000xh60 mm.) BAR C BA 6
	D221074 - TB Tappo per BIR C - TB		

ELETTROSERRATURE

	P123001 00001 - EBP Elettroserratura 230 V a resistenza di battuta nulla		P123001 00013 - EBP 24 Elettroserratura 24 V, con trasformatore 230/24 V inseribile nel quadro di comando
	D121017 - ECB SX Elettroserratura orizzontale sinistra, 12/24 V		P123006 00001 - EBPE 52 Elettroserratura 230 V a resistenza di battuta nulla, con sblocco anche all'esterno per cancelli di spessore max 50 mm
	P123008 00001 - EBPE 75 Elettroserratura 230 V a resistenza di battuta nulla, con sblocco anche all'esterno per cancelli di spessore max 75 mm		D121016 - ECB DX Elettroserratura orizzontale destra, 12/24 V
	D121018 - ECB VERTICALE Elettroserratura verticale, 12/24 V		

SISTEMI DI SBLOCCO

	N733189 - SCT Sblocco per ELI AC A, ELI BT A e SUB BT con chiave personalizzata.		N733392 - SCC Sblocco per ELI AC A, ELI BT A e SUB BT con chiave a leva.
	D610180 - CLS Chiave triangolare di sblocco l=52 mm		D610256 - CLS/82 Chiave triangolare di sblocco per operatori SUB l=82 mm
	P115003 - ST Sblocco automatico catenacci per porte sezionali		N733069 - SET/S Sblocco esterno per porte sezionali e basculanti coibentate con spessore fino a 50 mm.
	N733422 - RCAL Sblocco a leva con cavo in acciaio, lunghezza 7 m. Abbinabile a BOX.		N733020 - SEB Sblocco esterno a chiave per BERMA, FORB, IGEA LB e IGEA LB BT



SISTEMI DI SBLOCCO

	<p>N733036 - MOX</p> <p>Meccanismo di sblocco esterno per da inserire in cassaforte SIBOX</p>		<p>N574039 - BOX</p> <p>Cassaforte da muro per sblocco a cavo in acciaio e comando elettrico, cavo non fornito</p>
	<p>N574005 - SIBOX</p> <p>Cassaforte vuota a murare per sblocco esterno e pulsantiera di comando. Dimensioni 179.5 x 122 x 92 mm</p>		<p>N733502 - SCP</p> <p>Sblocco per ELI AC A, ELI BT A e SUB BT con chiave personalizzata.</p>

U-Link

New

Phase-out

U-Control app pag. 19

ACCESSORI PER CENTRALI DI COMANDO
 CONTROLLO ACCESSI
 KIT BATTERIE PER CENTRALI DI COMANDO
 SCHEDE DI ESPANSIONE
 SOFTWARE
 RICEVENTI
 TRASMETTITORI

accessori pag. 228

P. 332	DISPOSITIVI DI COMANDO	P. 336
P. 332	SENSORI DI ATTIVAZIONE E SICUREZZA PORTE AUTOMATICHE	P. 336
P. 332	DISPOSITIVI DI SEGNALAZIONE	P. 337
P. 333	DISPOSITIVI DI SICUREZZA - FOTOCPELLULE ED ACCESSORI	P. 338
P. 334	DISPOSITIVI DI SICUREZZA - COSTE SENSIBILI	P. 339
P. 335	PROFILI IN GOMMA	P. 339
P. 335	SISTEMI DI SBLOCCO	P. 340



Sistemi parcheggio

IMPIANTO TIPO:

SISTEMA
STAND ALONE

- Espas 20 I 1
- Espas 20 U 2
- Espas 20 P 3
- Espas 20 T 4

SISTEMA
CABLATO

- Espas 30 I ULTRA 1
- Espas 30 U ULTRA 2
- Espas 30 P ULTRA 3
- POS SERVER 4

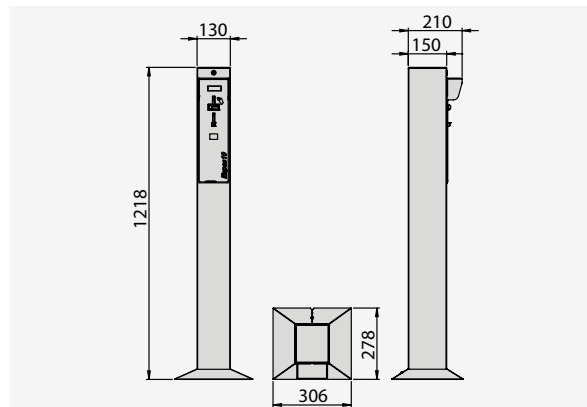
Sistemi di gestione parcheggi

Guida alla scelta		ESPAS 10	ESPAS 20	ESPAS 30 ULTRA
COMUNICAZIONE TRA DISPOSITIVI	Funzionamento stand alone	●	●	●
	Funzionamento in rete tramite protocollo RS485/LAN			●
INTERFACCIA UTENTE	Display LCD retroilluminato con messaggi guida		●	●
	Sintesi vocale multilingua			●
GESTIONE UTENTI OCCASIONALI	Barcode stampato su carta termica fanfold		●	●
	Gestione del tempo di cortesia		●	●
	Differenziazione tariffa in base al veicolo			●
	Richiesta SOS con messaggio personalizzato		●	●
	Tariffa lineare legata solo al tempo trascorso nel parcheggio	●	●	
	Gestione abbuoni su ticket di ingresso		●	●
	Gestione ticket di sconto			●
	Gestione prenotazioni posteggio			●
	Pass operatore su tessera di prossimità o altri supporti		●	●
	Gestione abbonamenti su supporti fisici			
GESTIONE UTENTI ABBONATI	Gestione abbonamenti su supporti "free-hand"			●
	Abbonamenti brevi su ticket		●	
CASSA AUTOMATICA	Abbonamenti periodici rinnovabili			●
	Display LCD retroilluminato con messaggi guida		●	
	Display TFT a colori			
	Display touch screen anti-vandalo			●
	Guida vocale multilingua			●
	Pagina Help dinamica per supporto utente			●
	Completa modularità dei componenti			●
	Pagamento con carta di credito			●
	Pagamento con monete e rendiresto autoricaricante		●	●
	Hopper per ampliamento stoccaggio monete		●	●
	Pagamento con banconote		●	●
	Rendiresto in banconote 2 tagli, autoricaricante		●	●
	Modulo lettore e stampante ticket motorizzato all-in-one			●
	Funzione ticket smarrito		●	●
	Menu "Operatore" per gestione delle operazioni di manutenzione			●
	Menu "Tesoriere" per gestione delle operazioni di cassa			●
	Emissione ticket di mancato resto e rimborso automatico			●
	Pagamento sosta tramite inserimento targa			●
	LEDs RGB per indicare in maniera immediata le operazioni di pagamento o manutenzione			●
	Notifica eventi e allarmi			●
CASSA PRESIDIAIA	Vendita di servizi aggiuntivi tramite menu dedicato			●
	Validazione e ristampa ticket		●	
	Software grafico di gestione centralizzato			●
	Integrazione con sistema ANPR			●
	Erogazione e gestione abbonamenti			●
	Erogazione e gestione titoli di sosta speciali		●	●
	Erogazione e gestione pass			●
	Report dettagliati, grafici ed esportabili in vari formati			●
	Controllo e personalizzazione delle stazioni tramite icone grafiche			●
	Gestione dei ruoli e delle autorizzazioni degli operatori			●
Gestione delle tariffe con possibilità di simulazione			●	



ESPAS 10

Stazione di ingresso/uscita per sistemi di parcheggio ad uso collettivo, in grado di operare in modalità "stand-alone". Il dispositivo permette il controllo del varco in ingresso o in uscita e può essere collegabile a barriere elettromeccaniche.



	ESPAS 10 MONEY BOX 1EUR	ESPAS 10 MONEY BOX 2EUR	ESPAS 10 MONEY BOX PLUS EUR	ESPAS 10 COIN
Tensione di alimentazione	230VAC. 50Hz	230VAC. 50Hz	230VAC. 50Hz	230VAC. 50Hz
Materiale	Corpo in lamiera di acciaio DD11-EN10111 spessore 2.0 mm	Corpo in lamiera di acciaio DD11-EN10111 spessore 2.0 mm	Corpo in lamiera di acciaio DD11-EN10111 spessore 2.0 mm	Corpo in lamiera di acciaio DD11-EN10111 spessore 2.0 mm
Colore standard	RAL7015	RAL7015	RAL7015	RAL7015
Peso lordo	18 kg	18 kg	18 kg	18 kg
Temperatura operativa ambiente	-30 ÷ 50 °C	-30 ÷ 50 °C	-30 ÷ 50 °C	-30 ÷ 50 °C
Potenza massima assorbita	0 W	0 W	20 W	0 W

VERSIONI

	P2092EU10 - ESPAS 10 MONEY BOX 1EUR La stazione ESPAS 10 MONEY BOX 1 EUR, combinata ad una barriera elettromeccanica, è un dispositivo stand alone per il controllo di un varco di ingresso o uscita di un area di parcheggio. La stazione può essere integrata in un parcheggio in cui gli altri varchi sono gestiti da colonnine ESPAS 20. La gettoniera accetta solo monete da 1€.		P2092EU20 - ESPAS 10 MONEY BOX 2EUR La stazione ESPAS 10 MONEY BOX 1 EUR, combinata ad una barriera elettromeccanica, è un dispositivo stand alone per il controllo di un varco di ingresso o uscita di un area di parcheggio. La stazione può essere integrata in un parcheggio in cui gli altri varchi sono gestiti da colonnine ESPAS 20. La gettoniera accetta solo monete da 2€.
	P2093EU00 - ESPAS 10 MONEY BOX PLUS EUR La stazione ESPAS 10 MONEY BOX PLUS, combinata ad una barriera elettromeccanica è un dispositivo stand alone per il controllo di un varco di ingresso e o uscita di un area di parcheggio, la stazione può essere integrata in un parcheggio i cui varchi sono gestiti da un sistema ESPAS 20. La gettoniera accetta monete da 0,10 Cent a 2 €. E' impostabile un importo fisso		P20910000 - ESPAS 10 COIN La stazione ESPAS 10 COIN, combinata ad una barriera elettromeccanica, è un dispositivo stand alone per il controllo di un varco di ingresso o uscita di un area di parcheggio. La stazione può essere integrata in un parcheggio in cui gli altri varchi sono gestiti da colonnine ESPAS 20. La gettoniera accetta solo gettoni sagomati.

ACCESSORI CONSIGLIATI

	P800128 - ESPAS 10 PROGRAMMER KIT Software di programmazione importo per accettatore MONEY BOX PLUS (interfaccia seriale, memoria USB con sw, convertitore USB / RS232 inclusi)		D121767 - RELE' TEMP Relè temporizzato 1 scambio, 16A, 0,1s, 24h, multitemperatura
	P800128 - ESPAS 10 PROGRAMMER KIT Software di programmazione importo per accettatore MONEY BOX PLUS (interfaccia seriale, memoria USB con sw, convertitore USB / RS232 inclusi)		D121767 - RELE' TEMP Relè temporizzato 1 scambio, 16A, 0,1s, 24h, multitemperatura
	FP208003 - QUADRO DETECTOR Quadro detector per conteggi (detector a 2 canali incluso)		P800015 - TOKENS Gettoni sagomati per stazione ESPAS 10 COIN

Per la quotazione rivolgersi alla rete vendita Bft



ACCESSORI PER CENTRALI DI COMANDO
CONTROLLO ACCESSI
KIT BATTERIE PER CENTRALI DI COMANDO
SCHEDE DI ESPANSIONE
SOFTWARE
RICEVENTI
TRASMETTITORI

P. 332 DISPOSITIVI DI COMANDO P. 336
P. 332 SENSORI DI ATTIVAZIONE E SICUREZZA PORTE AUTOMATICHE P. 336
P. 332 DISPOSITIVI DI SEGNALAZIONE P. 337
P. 333 DISPOSITIVI DI SICUREZZA - FOTOCPELLULE ED ACCESSORI P. 338
P. 334 DISPOSITIVI DI SICUREZZA - COSTE SENSIBILI P. 339
P. 335 PROFILI IN GOMMA P. 339
P. 335 SISTEMI DI SBLOCCO P. 340



ESPAS 20

Sistema per soluzioni di parcheggio in grado di operare esclusivamente in modalità "stand-alone". L'assenza di connessioni tra gli elementi del sistema permette una rapida installazione e l'estrema modularità delle periferiche consente di adattarsi in ogni situazione. Le informazioni relative alla sosta vengono trasmesse tramite l'utilizzo di barcode 2D. Il design compatto è studiato per migliorare la praticità di ispezione senza intralcio in fase di installazione e semplificare le operazioni di manutenzione, grazie all'apertura frontale degli elementi.



	ESPAS 20-I	ESPAS 20-U	ESPAS 20-SA	ESPAS 20-T	ESPAS 20-P
Tensione di alimentazione	230 VAC ±10%. 50Hz-60Hz	230 VAC ±10%. 50Hz-60Hz	230 VAC ±10%. 50Hz-60Hz	230 VAC ±10%. 50Hz-60Hz	230 VAC ±10%. 50Hz-60Hz
Potenza massima assorbita	200 W	200 W	200 W	70 W	350 W
Consumo a vuoto	70 W	70 W	70 W	10 W	150 W
Temperatura operativa ambiente	-20 ÷ 50 °C	-20 ÷ 50 °C	-20 ÷ 50 °C	-20 ÷ 50 °C	0 ÷ 55 °C
Dimensioni	1265 x 341 x 315 mm	1265 x 341 x 315 mm	1265 x 341 x 315 mm	248 x 160 x 315 mm	1657 x 670 x 435 mm
Peso lordo	60 kg	60 kg	60 kg	4 kg	100 kg
Interfaccia di comunicazione standard	RS485	RS485	RS485	-	TCP/IP
Colore standard	RAL7015	RAL7015	RAL7015	RAL7015	RAL7015
Materiale	Corpo in lamiera di acciaio FE360B spessore 2.0 mm; pannello frontale in policarbonato anti-urto e antigraffio.	Corpo in lamiera di acciaio FE360B spessore 2.0 mm; pannello frontale in policarbonato anti-urto e antigraffio.	Corpo in lamiera di acciaio FE360B spessore 2.0 mm; pannello frontale in policarbonato anti-urto e antigraffio.	Corpo in lamiera di acciaio FE360B	Corpo in acciaio zincato verniciato a polvere.

ACCESSORI CONSIGLIATI

	<p>D113708 - KIT CAPIENZA</p> <p>Il Kit Capienza è un dispositivo utilizzato per gestire lo stato di occupazione di un parcheggio stand alone oppure regolare il transito di una pista a senso unico alternato. Composto da: scatola stagna, scheda di controllo per gestione ingressi ed uscite, display LCD retroilluminato, tastierino numerico 12 tasti per la programmazione.</p>		<p>P975073 - TRAFFIC LIGHT PANEL IT</p> <p>Pannello retroilluminato a LED con accensione crepuscolare. Scritte fisse stampate LIBERO-COMPLETO. Coppia semafori a LED rosso/verde con attenuazione automatica. Alimentazione 230Vac., Staffe per fissaggio a palo incluse.</p>
	<p>P2231680 - TRAFFIC LIGHT 2-SIDE PANEL IT</p> <p>Pannello Bifacciale retroilluminato a LED con accensione crepuscolare. Scritte fisse stampate LIBERO-COMPLETO. Coppia semafori a LED d.80mm rosso/verde con attenuazione automatica. Alimentazione 230Vac., Staffe per fissaggio a palo incluse.</p>		<p>130282 - POLE SUPPORT D60 H3500</p> <p>Palo in acciaio zincato per pannelli. Diametro 60mm - h 3500mm</p>
	<p>135993 - CIT-BUS DIGITAL INTERCOM 10P</p> <p>Citofono centralino da tavolo, 10 postazioni, compatibile con citofoni digitali.</p>		<p>135656 - CIT-BUS DIGITAL INTERCOM 20P</p> <p>Citofono centralino da tavolo, 20 postazioni, compatibile con citofoni digitali.</p>
	<p>FP510001 - CIT-BUS POWER SUPPLY BOX</p> <p>Alimentatore per citofoni digitali</p>		<p>21188 - CIT-BUS POWER SUPPLY BOX & TRANSFERING CALLS</p> <p>Quadro citofonico con deviatore di chiamata. Per deviare chiamate citofoniche su rete telefonica fissa (completo di alimentatore)</p>
	<p>135104 - CIT-BUS EXTERNAL MODULE</p> <p>Pulsantiera esterna citofono digitale, 1 pulsante</p>		<p>P800156 - ANALOGUE DIALER TO SIM GSM</p> <p>Combinatore telefonico per convertire il segnale GSM in linea analogica, tramite l'utilizzo di una scheda SIM (non inclusa). Utilizzabile con sistemi citofonici CIT-BUS digitale. Antenna integrata, alimentazione da 10.7 a 27.6V (alimentatore incluso).</p>
	<p>P2010042E - ESPAS OFFLINE DISCOUNT PRINTER</p> <p>Stampante termica da tavolo offline per l'aggiunta di un singolo barcode di sconto su ticket di parcheggio ritirati dalla stazione di ingresso. I barcode aggiuntivi letti dalla stazione di pagamento o di uscita vengono identificati come sconto consentendo di applicare il bonus associato in termini di importo o tempo.</p>		<p>D191186 - FANFOLD GAP TICKETS BFT</p> <p>Scatola ticket tipo fanfold con gap, 4000pz (logo BFT)</p>
	<p>360558 - FANFOLD GAP TICKETS NEUTRAL</p> <p>Scatola ticket tipo fanfold con gap, 4000pz (no logo)</p>		<p>999ASK999 - CUSTOMIZED FANFOLD GAP TICKET</p> <p>Scatola ticket personalizzabili tipo fanfold con gap, 4000pz. Lotto minimo 13pz.</p>
	<p>P800044 - ROLL THERMAL PAPER</p> <p>Ticket rotolo (3000 ticket) per stazione d'entrata</p>		<p>D110919 - RFID PROXIMITY CARD 125kHz</p> <p>Tessere di prossimità RFID 125kHz, per gamma 20-30 (1 pz). Ordine minimo 10pz.</p>
	<p>FP208003 - QUADRO DETECTOR</p> <p>Quadro detector per conteggi (detector a 2 canali incluso)</p>		

ESPAS 20

Per la quotazione rivolgersi alla rete vendita Bft

U-Link
 New
 Phase-out

U-Control app pag. 19

ACCESSORI PER CENTRALI DI COMANDO
 CONTROLLO ACCESSI
 KIT BATTERIE PER CENTRALI DI COMANDO
 SCHEDE DI ESPANSIONE
 SOFTWARE
 RICEVENTI
 TRASMETTITORI
 accessori pag. 228

P. 332	DISPOSITIVI DI COMANDO	P. 336
P. 332	SENSORI DI ATTIVAZIONE E SICUREZZA PORTE AUTOMATICHE	P. 336
P. 332	DISPOSITIVI DI SEGNALAZIONE	P. 337
P. 333	DISPOSITIVI DI SICUREZZA - FOTOCELLULE ED ACCESSORI	P. 338
P. 334	DISPOSITIVI DI SICUREZZA - COSTE SENSIBILI	P. 339
P. 335	PROFILI IN GOMMA	P. 339
P. 335	SISTEMI DI SBLOCCO	P. 340



ESPAS 20-I



Il sistema lavora in modalità stand alone, senza la necessità quindi di cablaggi tra i vari elementi del parcheggio.
La periferica di ingresso permette l'emissione rapida di ticket con barcode e la gestione di tessere operatore.

La stazione ESPAS 20-I, combinata ad una barriera elettromeccanica è un dispositivo per il controllo di un varco di ingresso ad un'area di parcheggio.

Componenti base

Capacità di 4000 ticket fanfold con supporto dedicato.

Letto di prossimità per tessere operatore.

Display LCD retroilluminato da 20 caratteri x 2 righe

Bocchetta di emissione ticket illuminata.

Temperatura interna regolata da ventilazione forzata e resistenza riscaldante.

Loop detector a due canali programmabile e altamente sensibile.

Gestione automatica della barriera.

Pulsante di richiesta SOS.

Pulsante meccanico illuminato a lunga durata per richiesta ticket.

Stampante termica per ticket fanfold.

Componenti opzionali

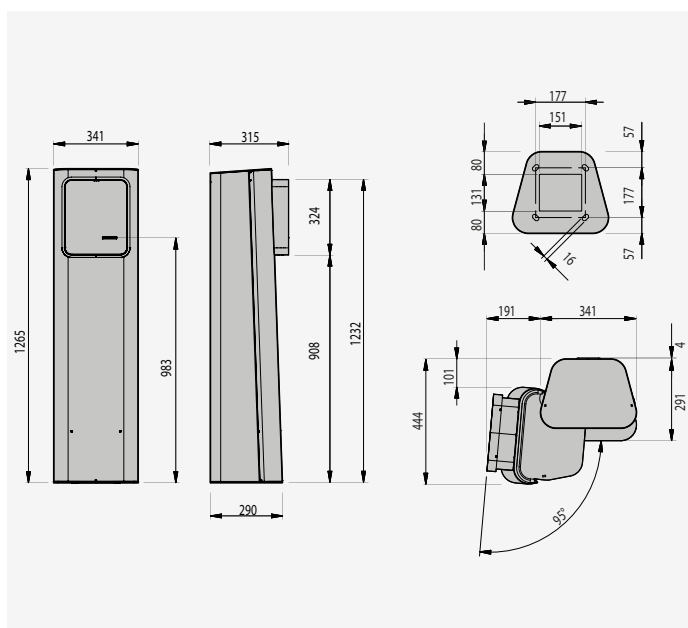
Citofono digitale

Letto scanner barcode

Gestione senso unico alternato

Colore personalizzabile

DIMENSIONI (mm)



ESPAS 20

Codice	Nome	Stampante termica	Gestione tessere operatore	Gestione comandi barriera	Scanner	Letto tessere RFID	Gestione ticket abbonamenti	Citofono bus
P211E20I1	ESPAS 20-I	●	●	●		●		
P211E20NI1	ESPAS 20-I SCN	●	●	●	●	●	●	
P211E20I10	ESPAS 20-I CIT-BUS	●	●	●		●		●
P211E20NI10	ESPAS 20-I SCN CIT-BUS	●	●	●	●	●	●	●

ACCESSORI CONSIGLIATI

	21261 - KIT STATIONS ANCHOR BASE Base d'ancoraggio per stazioni ingresso/uscita 20/30		D110945 - MAGNETIC LOOP 6MT Spira magnetica ad alta sensibilità (6m spira x 10m coda)
	D141784 - MAGNETIC LOOP 8MT Spira magnetica ad alta sensibilità (8m spira x 10m coda)		D121711 - HEATER UNIT Riscaldatore 60W per installazione interna stazione/cassa su barra DIN
	385251 - TRAFFIC LIGHT 2 LED 100MM Semaforo di pista a due luci LED (rosso - verde) ad elevata luminosità per regolazione del transito. Completo di lampade a LED. Diam. 100mm.		385256 - TRAFFIC LIGHT 3 LED 100MM Semaforo di pista a tre luci LED (rosso - rosso - verde) ad elevata luminosità per regolazione del transito. Completo di lampade a LED. Diam. 100mm.
	139047 - TRAFFIC LIGHT POLE SUPPORT Palo sostegno semaforo		P800044 - ROLL THERMAL PAPER Ticket rotolo (3000 ticket) per stazione d'entrata
	D576215 - ROLL THERMAL PAPER SUPPORT PIN Perno supporto per carta termica a rotolo		D576216 - ROLL THERMAL PAPER HUB Mozzo per carta termica a rotolo
	D413445 - TRUCK HEIGHT PEDESTAL 800MM Colonnina di rialzo H=800mm, con sportello, per stazioni di ingresso / uscita CAMION		D413530 - BUS HEIGHT PEDESTAL 600MM Colonnina di rialzo H=600mm, con sportello, per stazioni di ingresso / uscita BUS
	D113948 - LOOP DETECTOR PRO Rilevatore masse metalliche 2 canali, 24VDC/AC, fino 4 frequenze per canale per installazioni spire attigue, sensibilità regolabile, funzione boost per incremento della sensibilità, gestione senso di marcia.		D113999 - LOOP DETECTOR LITE Rilevatore masse metalliche 2 canali, 24VDC, fino 4 frequenze per canale per installazioni spire attigue, sensibilità regolabile, funzione boost per incremento della sensibilità
	394080 - PRESENCE AND SAFETY DETECTOR - LASER LOOPS Rilevatore laser di presenza e sicurezza. E' usato come alternativa a spire magnetiche. Include un ingresso e due uscite relè. Raggio massimo di rilevazione: 9.9m x 9.9m. 10-35 VDC		394073 - LASER SAFATEY DETECTOR Rilevatore laser di sicurezza. E' usato in combinazione a spire magnetiche in modo da aggiungere un' ulteriore sicurezza (ad esempio, per la gestione dei pedoni). Include due uscite relè. Raggio massimo di rilevazione: 5m x 5m. 10-35 VDC
	394075 - LASER DETECTOR REMOTE CONTROL Telecomando per la regolazione dei dispositivi Laser Safety Detector e Presence and Safety Detector - Laser Loops		

Per la quotazione rivolgersi alla rete vendita Bft



ESPAS 20-U



La stazione ESPAS 20-U, combinata ad una barriera elettromeccanica è un dispositivo per il controllo di un varco di uscita da un'area di parcheggio.

Il sistema lavora in modalità stand alone, senza la necessità quindi di cablaggi tra i vari elementi del parcheggio.

E' equipaggiata con scanner per la lettura dei ticket e permette la gestione di tessere operatore.

Componenti base

Scanner barcode.

Letto di prossimità per tessere operatore.

Display LCD retroilluminato da 20 caratteri x 2 righe

Bocchetta di emissione ticket illuminata.

Temperatura interna regolata da ventilazione forzata e resistenza riscaldante

Loop detector a due canali programmabile e altamente sensibile.

Gestione automatica della barriera.

Pulsante di richiesta SOS.

Componenti opzionali

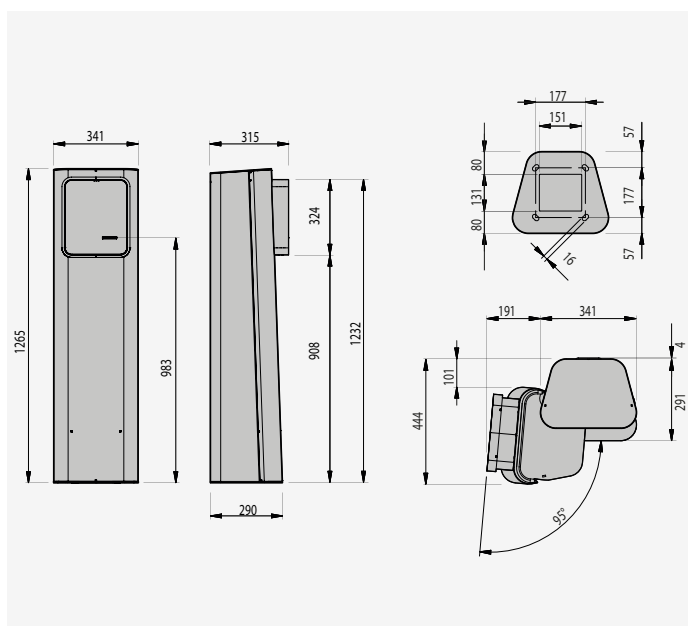
Citofono digitale

Gestione senso unico alternato

Colore personalizzabile

Modulo lettore ticket motorizzato.

DIMENSIONI (mm)



ESPAS 20

Codice	Nome	Gestione tessere operatore	Gestione comandi barriera	Scanner	Letto tessere RFID	Gestione ticket abbonamenti	Citofono bus	Letto ticket motorizzato
P211E20U11	ESPAS 20-U	●	●	●	●	●		
P211E20U10	ESPAS 20-U CIT-BUS	●	●	●	●	●	●	
P211E2RU11	ESPAS 20-U PLUS	●	●		●	●		●
P211E2RU10	ESPAS 20-U PLUS CIT-BUS	●	●		●	●	●	●

ACCESSORI CONSIGLIATI

	21261 - KIT STATIONS ANCHOR BASE Base d'ancoraggio per stazioni ingresso/uscita 20/30		D110945 - MAGNETIC LOOP 6MT Spira magnetica ad alta sensibilità (6m spira x 10m coda)
	D141784 - MAGNETIC LOOP 8MT Spira magnetica ad alta sensibilità (8m spira x 10m coda)		D121711 - HEATER UNIT Riscaldatore 60W per installazione interna stazione/cassa su barra DIN
	385251 - TRAFFIC LIGHT 2 LED 100MM Semaforo di pista a due luci LED (rosso - verde) ad elevata luminosità per regolazione del transito. Completo di lampade a LED. Diam. 100mm.		385256 - TRAFFIC LIGHT 3 LED 100MM Semaforo di pista a tre luci LED (rosso - rosso - verde) ad elevata luminosità per regolazione del transito. Completo di lampade a LED. Diam. 100mm.
	139047 - TRAFFIC LIGHT POLE SUPPORT Palo sostegno semaforo		D413445 - TRUCK HEIGHT PEDESTAL 800MM Colonnina di rialzo H=800mm, con sportello, per stazioni di ingresso / uscita CAMION
	D413530 - BUS HEIGHT PEDESTAL 600MM Colonnina di rialzo H=600mm, con sportello, per stazioni di ingresso / uscita BUS		D113948 - LOOP DETECTOR PRO Rilevatore masse metalliche 2 canali, 24VDC/AC, fino a 4 frequenze per canale per installazioni spire attigue, sensibilità regolabile, funzione boost per incremento della sensibilità, gestione senso di marcia.
	D113999 - LOOP DETECTOR LITE Rilevatore masse metalliche 2 canali, 24VDC, fino a 4 frequenze per canale per installazioni spire attigue, sensibilità regolabile, funzione boost per incremento della sensibilità		394080 - PRESENCE AND SAFETY DETECTOR - LASER LOOPS Rilevatore laser di presenza e sicurezza. E' usato come alternativa a spire magnetiche. Include un ingresso e due uscite relè. Raggio massimo di rilevazione: 9.9m x 9.9m. 10-35 VDC
	394073 - LASER SAFATEY DETECTOR Rilevatore laser di sicurezza. E' usato in combinazione a spire magnetiche in modo da aggiungere un' ulteriore sicurezza (ad esempio, per la gestione dei pedoni). Include due uscite relè. Raggio massimo di rilevazione: 5m x 5m. 10-35 VDC		394075 - LASER DETECTOR REMOTE CONTROL Telecomando per la regolazione dei dispositivi Laser Safety Detector e Presence and Safety Detector - Laser Loops

Per la quotazione rivolgersi alla rete vendita Bft



ESPAS 20-SA



La stazione ESPAS 20-SA, combinata ad una barriera elettromeccanica è un dispositivo per il controllo di un varco di ingresso o uscita di un'area di parcheggio.

Il sistema lavora in modalità stand alone, senza la necessità quindi di cablaggi tra i vari elementi del parcheggio.

La periferica permette la gestione di tessere operatore..

Componenti base

Lettoce di prossimità per tessere operatore.

Display LCD retroilluminato da 20 caratteri x 2 righe

Temperatura interna regolata da ventilazione forzata.

Loop detector a due canali programmabile e altamente sensibile.

Gestione automatica della barriera.

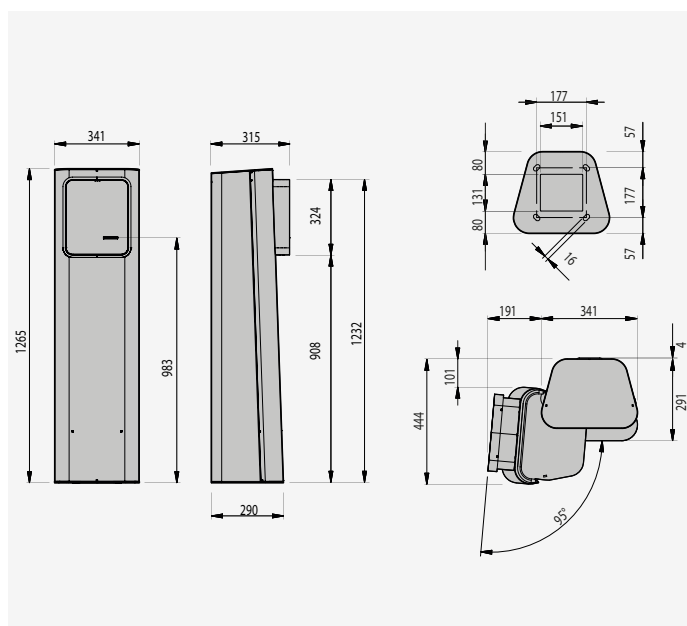
Pulsante di richiesta SOS.

Componenti opzionali

Citofono digitale

Colore personalizzabile

DIMENSIONI (mm)



ESPAS 20

Codice	Nome	Gestione tessere operatore	Gestione comandi barriera	Lettoce tessere RFID	Citofono bus
P211E20A11	ESPAS 20-SA	●	●	●	
P211E20A10	ESPAS 20-SA CIT-BUS	●	●	●	●

ACCESSORI CONSIGLIATI

<p>21261 - KIT STATIONS ANCHOR BASE</p> <p>Base d'ancoraggio per stazioni ingresso/uscita 20/30</p>	<p>D110945 - MAGNETIC LOOP 6MT</p> <p>Spira magnetica ad alta sensibilità (6m spira x 10m coda)</p>
<p>D141784 - MAGNETIC LOOP 8MT</p> <p>Spira magnetica ad alta sensibilità (8m spira x 10m coda)</p>	<p>D121711 - HEATER UNIT</p> <p>Riscaldatore 60W per installazione interna stazione/cassa su barra DIN</p>
<p>new 385251 - TRAFFIC LIGHT 2 LED 100MM</p> <p>Semaforo di pista a due luci LED (rosso - verde) ad elevata luminosità per regolazione del transito. Completo di lampade a LED. Diam. 100mm.</p>	<p>385256 - TRAFFIC LIGHT 3 LED 100MM</p> <p>Semaforo di pista a tre luci LED (rosso - rosso - verde) ad elevata luminosità per regolazione del transito. Completo di lampade a LED. Diam. 100mm.</p>
<p>139047 - TRAFFIC LIGHT POLE SUPPORT</p> <p>Palo sostegno semaforo</p>	<p>D413445 - TRUCK HEIGHT PEDESTAL 800MM</p> <p>Colonnina di rialzo H=800mm, con sportello, per stazioni di ingresso / uscita CAMION</p>
<p>D413530 - BUS HEIGHT PEDESTAL 600MM</p> <p>Colonnina di rialzo H=600mm, con sportello, per stazioni di ingresso / uscita BUS</p>	<p>D113948 - LOOP DETECTOR PRO</p> <p>Rilevatore masse metalliche 2 canali, 24VDC/AC, fino a 4 frequenze per canale per installazioni spire attigue, sensibilità regolabile, funzione boost per incremento della sensibilità, gestione senso di marcia.</p>
<p>D113999 - LOOP DETECTOR LITE</p> <p>Rilevatore masse metalliche 2 canali, 24VDC, fino a 4 frequenze per canale per installazioni spire attigue, sensibilità regolabile, funzione boost per incremento della sensibilità</p>	<p>394080 - PRESENCE AND SAFETY DETECTOR - LASER LOOPS</p> <p>Rilevatore laser di presenza e sicurezza. E' usato come alternativa a spire magnetiche. Include un ingresso e due uscite relè. Raggio massimo di rilevazione: 9.9m x 9.9m. 10-35 VDC</p>
<p>394073 - LASER SAFATEY DETECTOR</p> <p>Rilevatore laser di sicurezza. E' usato in combinazione a spire magnetiche in modo da aggiungere un' ulteriore sicurezza (ad esempio, per la gestione dei pedoni). Include due uscite relè. Raggio massimo di rilevazione: 5m x 5m. 10-35 VDC</p>	<p>394075 - LASER DETECTOR REMOTE CONTROL</p> <p>Telecomando per la regolazione dei dispositivi Laser Safety Detector e Presence and Safety Detector - Laser Loops</p>

Per la quotazione rivolgersi alla rete vendita Bft



ESPAS 20-T



La cassa manuale da tavolo Espas 20-T è un dispositivo all-in-one per impianti stand alone che offre tutte le funzionalità di un presidio senza cablaggi nè utilizzo di PC.

Il dispositivo permette la programmazione di tariffe lineari, utili ai fini del calcolo dell'importo legato alla sosta.

Permette inoltre di emettere dei ticket speciali, ticket abbonamento e report di incasso.

Componenti base

Display LCD retroilluminato 20x2

3 tasti funzione per gestione menu e stampa di titoli speciali, quali ticket abbonamento, free-exit, sostituti di ingresso

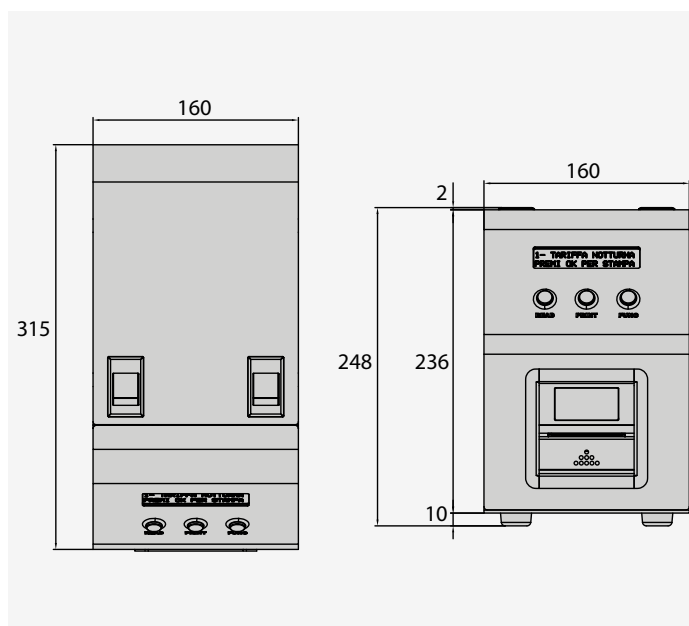
Stampante termica per ticket fanfold

Lettore scanner barcode

Programmazione e calcolo tariffe lineari

Report di incasso suddiviso per turno operatore

DIMENSIONI (mm)



ESPAS 20

Codice	Nome	Stampante termica	Display lcd	Scanner	Gestione ticket abbonamenti
FP205010	ESPAS 20-T	●	●	●	●

ESPAS 20-P



La cassa automatica ESPAS 20-P è un dispositivo per il pagamento della sosta in assenza di un operatore, nei sistemi di parcheggio stand alone. Permette la programmazione di tariffe personalizzabili. La periferica è dotata di dispositivi per il pagamento in banconote e monete.

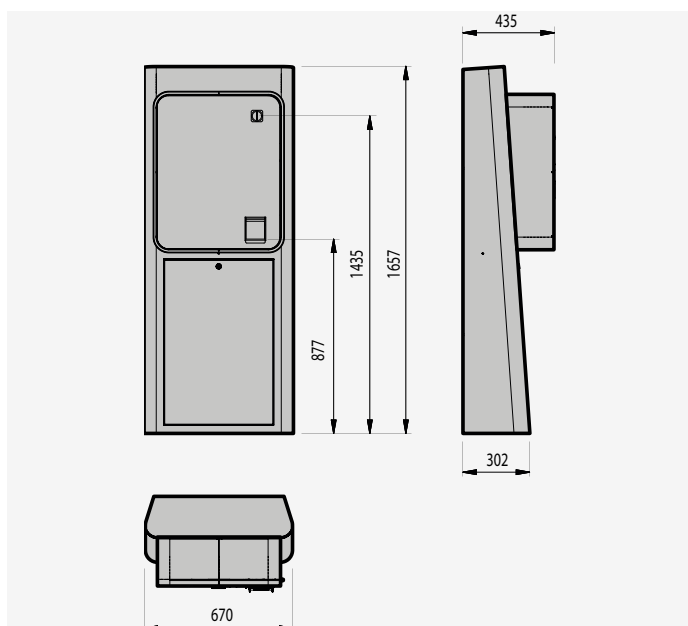
Componenti base

- Stampante termica per biglietti fanfold
- Display LCD retroilluminato 20x4
- Messaggi a display multilingua
- Lettore ticket motorizzato con funzione di validazione e ristampa
- Accettatore di monete con rendiresto fino a 6 tagli in accettazione ed erogazione
- 2 hopper ad autoriempimento di elevata capienza
- Accettatore di banconote con rendiresto a 2 tagli
- Box per banconote e monete, removibili, con chiavi di sicurezza.
- Funzione ticket smarrito
- Riscaldatore e sistema di ventilazione con controllo elettronico della temperatura

Componenti opzionali

- Citofono digitale
- Dispositivo carta di credito a contatto, banda magnetica e contactless
- Colore personalizzabile

DIMENSIONI (mm)



Codice	Nome	Stampante termica	Accettatore monete	Hopper monete	Accettatore banconote	Riciclatore banconote	Citofono bus	Display lcd	Carta di credito - micro pagamenti
P214E201EU001	ESPAS 20-P EUR	●	●	●	●	●		●	
P214E200EU001	ESPAS 20-P CIT-BUS EUR	●	●	●	●	●	●	●	
P214E201EU101	ESPAS 20-P SM EUR	●	●	●	●	●	●	●	
P214E200EU101	ESPAS 20-P SM CIT-BUS EUR	●	●	●			●	●	
P214E201EU081	ESPAS 20-P CCN EUR	●	●	●	●	●		●	●
P214E201EU381	ESPAS 20-P SCCN EUR	●						●	●
P214E200EU081	ESPAS 20-P CCN CIT-BUS EUR	●	●	●	●	●	●	●	●

Per la quotazione rivolgersi alla rete vendita Bft

- U-Link
- New
- Phase-out

U-Control app
pag. 19

ACCESSORI PER CENTRALI DI COMANDO
CONTROLLO ACCESSI
KIT BATTERIE PER CENTRALI DI COMANDO
SCHEDE DI ESPANSIONE
SOFTWARE
RICEVENTI
TRASMETTITORI

accessori
pag. 228

P. 332	DISPOSITIVI DI COMANDO	P. 336
P. 332	SENSORI DI ATTIVAZIONE E SICUREZZA PORTE AUTOMATICHE	P. 336
P. 332	DISPOSITIVI DI SEGNALAZIONE	P. 337
P. 333	DISPOSITIVI DI SICUREZZA - FOTOCELLULE ED ACCESSORI	P. 338
P. 334	DISPOSITIVI DI SICUREZZA - COSTE SENSIBILI	P. 339
P. 335	PROFILI IN GOMMA	P. 339
P. 335	SISTEMI DI SBLOCCO	P. 340



ESPAS 30 ULTRA

L'estrema modularità delle periferiche consente di adattarsi in ogni situazione, dai sistemi più semplici ai più complessi con prenotazioni, riconoscimento targhe, ricariche veicoli elettrici, eccetera.

Le operazioni, dall'ingresso al parcheggio, al pagamento, all'uscita vengono accompagnate da messaggi a display e guide audio in modo da migliorare l'esperienza d'uso all'utilizzatore del sistema.

Il software di gestione del parcheggio permette, in modo semplice ed intuitivo, di gestire tutti gli elementi del sistema e analizzare in modo rapido i dati d'utilizzo.

Sistema di parcheggio per applicazioni commerciali e professionali, in grado di operare in modalità cablata attraverso un sistema di rete seriale RS485 o TCP/IP.



	ESPAS 30-I ULTRA	ESPAS 30-U ULTRA	ESPAS 30-U CC ULTRA	ESPAS 30-A ULTRA	ESPAS 30-P ULTRA
Tensione di alimentazione	230 VAC \pm 10%, 50Hz-60Hz	230 VAC \pm 10%, 50Hz-60Hz	230 VAC \pm 10%, 50Hz-60Hz	230 VAC \pm 10%, 50Hz-60Hz	230 VAC \pm 10%, 50Hz-60Hz
Potenza massima assorbita	200 W	200 W	230 W	200 W	350 W
Consumo a vuoto	70 W	70 W	90 W	70 W	150 W
Temperatura operativa ambiente	-20 \div 50 °C	-20 \div 50 °C	-20 \div 50 °C	-20 \div 50 °C	0 \div 50 °C
Dimensioni	1265 x 341 x 315 mm	1265 x 341 x 315 mm	1265 x 341 x 364 mm	1265 x 341 x 315 mm	1657 x 670 x 435 mm
Peso lordo	60 kg	60 kg	65 kg	60 kg	100 kg
Interfaccia di comunicazione standard	RS485	RS485	RS485 – TCP/IP	RS485	TCP/IP
Colore standard	RAL7015	RAL7015	RAL7015	RAL7015	RAL7015
Materiale	Corpo in lamiera di acciaio DD11 (UNI EN 10111) spessore 2,0 mm; pannello frontale in policarbonato antiusura e antigraffio.	Corpo in lamiera di acciaio DD11 (UNI EN 10111) spessore 2,0 mm; pannello frontale in policarbonato antiusura e antigraffio.	Corpo in lamiera di acciaio DD11 (UNI EN 10111) spessore 2,0 mm; pannello frontale in policarbonato antiusura e antigraffio.	Corpo in lamiera di acciaio DD11 (UNI EN 10111) spessore 2,0 mm; pannello frontale in policarbonato antiusura e antigraffio.	Corpo in lamiera di acciaio DD11 (UNI EN 10111) 2,0 mm, frontale 3mm; pannello frontale in policarbonato antiusura e antigraffio.

Altre configurazioni disponibili. Contatta il tuo agente di vendita per maggiori informazioni.

ACCESSORI CONSIGLIATI

	<p>P975073 - TRAFFIC LIGHT PANEL IT</p> <p>Pannello retroilluminato a LED con accensione crepuscolare. Scritte fisse stampate LIBERO-COMPLETO. Coppia semafori a LED rosso/verde con attenuazione automatica. Alimentazione 230Vac., Staffe per fissaggio a palo incluse.</p>		<p>P2231680 - TRAFFIC LIGHT 2-SIDE PANEL IT</p> <p>Pannello Bifacciale retroilluminato a LED con accensione crepuscolare. Scritte fisse stampate LIBERO-COMPLETO. Coppia semafori a LED d.80mm rosso/verde con attenuazione automatica. Alimentazione 230Vac., Staffe per fissaggio a palo incluse.</p>
	<p>P22312M5 - TRAFFIC LIGHT PANEL 3 DIGIT DISPLAY MASTER</p> <p>Pannello indicatore libero/completo con semaforo (luci LED rosso/verdi), retroilluminato a LED con accensione crepuscolare. Interfaccia RS485, DIGIT 3 CIFRE. Dimensioni: 600x800x55. Convertitore RS485/RS232 + alimentatore inclusi. Alimentazione 230Vac. Staffe per fissaggio a palo incluse.</p>		<p>P22319M5 - TRAFFIC LIGHT PANEL 3 DIGIT DISPLAY SLAVE</p> <p>Pannello indicatore libero/completo con semaforo (luci LED rosso/verdi), retroilluminato a LED con accensione crepuscolare. Interfaccia RS485, DIGIT 3 CIFRE. Dimensioni: 600x800x55. Convertitore RS485/RS232 + alimentatore non inclusi. Alimentazione 230Vac. Staffe per fissaggio a palo incluse.</p>
	<p>P22322M5 - TRAFFIC LIGHT PANEL 3 DIGIT DISPLAY MASTER - HORIZONTAL</p> <p>Pannello luminoso orizzontale di indicazione dello stato di capienza del parcheggio. E' provvisto di luci semaforiche rosso e verde e di 3 cifre per l'indicazione del numero di posti liberi. Il pannello è retroilluminato e dotato di attivazione crepuscolare. Completo di convertitore RS485/RS232 + alimentatore.</p>		<p>P22329M5 - TRAFFIC LIGHT PANEL 3 DIGIT DISPLAY SLAVE - HORIZONTAL</p> <p>Pannello luminoso orizzontale di indicazione dello stato di capienza del parcheggio. E' provvisto di luci semaforiche rosso e verde e di 3 cifre per l'indicazione del numero di posti liberi. Il pannello è retroilluminato e dotato di attivazione crepuscolare.</p>
	<p>P800142 - COPPIA RADIOMODEM RTX 868MHz (Master)</p> <p>Coppia Radiomodem (Master) con interfaccia RS485 per trasmissione dati in applicazioni senza fili. Il dispositivo è utilizzabile in diverse situazioni, come ad esempio per lo scambio dati da un pannello conta posti al server di parcheggio. La portata massima, in condizioni ottimali senza ostacoli è di 1500mt. In centro abitato è max 300mt. I 2 dispositivi sono completi di: contenitore stagno IP66, supporto da palo diam. 60mm, connettore SMA con antenna stilo. Alimentazione da 12 a 24Vdc.</p>		<p>P800141 - RADIOMODEM RTX 868MHz (Slave)</p> <p>Radiomodem Slave con interfaccia RS485 per trasmissione dati in applicazioni senza fili, da utilizzare in combinata con COPPIA RADIOMODEM RTX 868MHz (Master). Il dispositivo è utilizzabile in diverse situazioni, come ad esempio per lo scambio dati da un pannello conta posti al server di parcheggio. La portata massima, in condizioni ottimali senza ostacoli è di 1500mt. In centro abitato è max 300mt. Il dispositivo è completo di: contenitore stagno IP66, supporto da palo diam. 60mm, connettore SMA con antenna stilo. Alimentazione da 12 a 24Vdc.</p>
	<p>P2010042E - ESPAS OFFLINE DISCOUNT PRINTER</p> <p>Stampante termica da tavolo offline per l'aggiunta di un singolo barcode di sconto su ticket di parcheggio ritirati dalla stazione di ingresso. I barcode aggiuntivi letti dalla stazione di pagamento o di uscita vengono identificati come sconto consentendo di applicare il bonus associato in termini di importo o tempo.</p>		<p>D191186 - FANFOLD GAP TICKETS BFT</p> <p>Scatola ticket tipo fanfold con gap, 4000pz (logo BFT)</p>
	<p>360558 - FANFOLD GAP TICKETS NEUTRAL</p> <p>Scatola ticket tipo fanfold con gap, 4000pz (no logo)</p>		<p>999A5K999 - CUSTOMIZED FANFOLD GAP TICKET</p> <p>Scatola ticket personalizzabili tipo fanfold con gap, 4000pz. Lotto minimo 13pz.</p>
	<p>D110919 - RFID PROXIMITY CARD 125kHz</p> <p>Tessere di prossimità RFID 125kHz, per gamma 20-30 (1 pz). Ordine minimo 10pz.</p>		<p>D191145 - MIFARE PROXIMITY CARD 13,56MHz</p> <p>Tessere di prossimità MIFARE 13,56MHz, per gamma 30 (1 pz). Ordine minimo 10pz.</p>
	<p>FP208003 - QUADRO DETECTOR</p> <p>Quadro detector per conteggi (detector a 2 canali incluso)</p>		<p>135993 - CIT-BUS DIGITAL INTERCOM 10P</p> <p>Citofono centralino da tavolo, 10 postazioni, compatibile con citofoni digitali.</p>
	<p>135656 - CIT-BUS DIGITAL INTERCOM 20P</p> <p>Citofono centralino da tavolo, 20 postazioni, compatibile con citofoni digitali.</p>		<p>FP510001 - CIT-BUS POWER SUPPLY BOX</p> <p>Alimentatore per citofoni digitali</p>

Per la quotazione rivolgersi alla rete vendita Bft

U-Link
 New
 Phase-out

U-Control app
 pag. 19

accessori
 pag. 228

ACCESSORI PER CENTRALI DI COMANDO
 CONTROLLO ACCESSI
 KIT BATTERIE PER CENTRALI DI COMANDO
 SCHEDE DI ESPANSIONE
 SOFTWARE
 RICEVENTI
 TRASMETTITORI

P. 332	DISPOSITIVI DI COMANDO	P. 336
P. 332	SENSORI DI ATTIVAZIONE E SICUREZZA PORTE AUTOMATICHE	P. 336
P. 332	DISPOSITIVI DI SEGNALEZIONE	P. 337
P. 333	DISPOSITIVI DI SICUREZZA - FOTOCELLULE ED ACCESSORI	P. 338
P. 334	DISPOSITIVI DI SICUREZZA - COSTE SENSIBILI	P. 339
P. 335	PROFILINI IN GOMMA	P. 339
P. 335	SISTEMI DI SBLOCCO	P. 340



ACCESSORI CONSIGLIATI

	21188 - CIT-BUS POWER SUPPLY BOX & TRANSFERING CALLS Quadro citofonico con deviatore di chiamata. Per deviare chiamate citofoniche su rete telefonica fissa (completo di alimentatore)		135104 - CIT-BUS EXTERNAL MODULE Pulsantiera esterna citofono digitale, 1 pulsante
	new P800156 - ANALOGUE DIALER TO SIM GSM Combinatore telefonico per convertire il segnale GSM in linea analogica, tramite l'utilizzo di una scheda SIM (non inclusa). Utilizzabile con sistemi citofonici CIT-BUS digitale. Antenna integrata, alimentazione da 10.7 a 27.6V (alimentatore incluso).		135810 - CONTROL DESK IP Citofono centralino da tavolo, IP - display TFT 3,5"
	D114098 - CONTROL DESK IP TOUCH Citofono centralino da tavolo, IP - display IPS touch screen 7"		D114006 - CIT-IP EXTERNAL MODULE 1P Pulsantiera esterna citofono IP, 1 pulsante
	new P800161 - ROAD ENCLOSURE WITH INSPECTION PLINTH Armadio stradale completo di zoccolo ispezionabile. Serratura con maniglia a scomparsa e con chiusura in tre punti. Resistente agli agenti atmosferici, all'invecchiamento e alla corrosione. Telaio di ancoraggio a pavimento da ordinare separatamente. Dimensioni: 546 x 1110 x 308 (l x h x p). Carico max applicabile sulla parete di fondo: 65kg		new P800162 - FLOOR MOUNTING FRAMES FOR ROAD ENCLOSURE Telaio di ancoraggio a pavimento per armadio stradale, in acciaio con doppio trattamento di protezione: trattamento galvanico ricoperto con strato di vernice epossidica. Viteria in acciaio inox AISI 304.

ESPAS 30-I ULTRA



La stazione Espas 30-I Ultra è un dispositivo per il controllo di un varco di ingresso ad un'area di parcheggio.

L'unità opera in rete cablata come componente tra i vari elementi del sistema.

La periferica di ingresso permette l'emissione rapida di ticket con barcode e la gestione di abbonamenti e tessere operatore.

I messaggi a display e la guida audio migliorano l'esperienza d'uso all'utilizzatore del sistema.

Componenti base

Scheda elettronica dedicata con display e joystick integrati per una rapida programmazione e consultazione degli allarmi.

Stampante termica per biglietti fanfold.

Capacità di 4000 ticket fanfold con supporto dedicato.

Letto di prossimità per tessere operatore e abbonamenti.

Display LCD retroilluminato da 20 caratteri x 2 righe

Bocchetta di emissione ticket illuminata.

Guida vocale e messaggi display multilingua.

Temperatura interna regolata da ventilazione forzata e resistenza riscaldante.

Loop detector a due canali programmabile e altamente sensibile.

Gestione automatica della barriera.

Pulsante di richiesta SOS.

Pulsante meccanico illuminato a lunga durata per richiesta ticket.

Interfaccia RS485.

Funzionamento garantito anche durante i periodi di server offline.

Modalità di lavoro configurabile da software, scheda di controllo o tessere operatore.

Gestione allarmi con notifica al server di parcheggio.

Componenti opzionali

Letto di prossimità MIFARE per tessere operatore e abbonamenti.

Citofono bus o IP.

Letto scanner barcode.

Gestione fino a 3 tariffe, associabili al ticket di ingresso in fase di emissione.

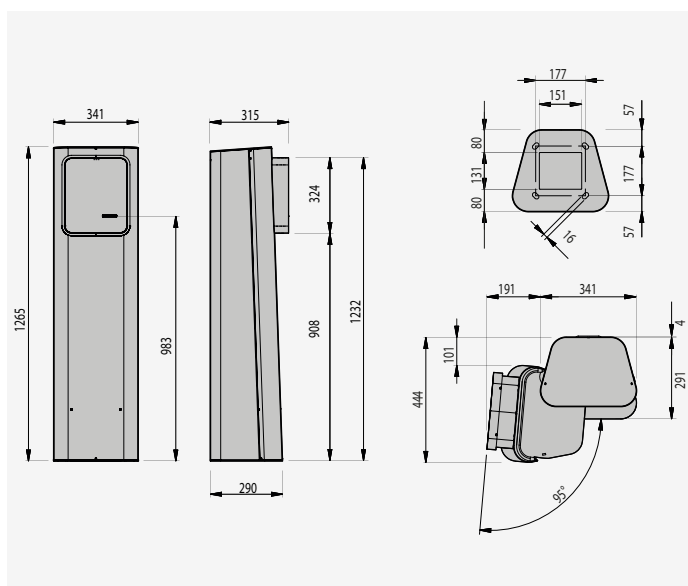
Convertitore RS485/LAN.

Gestione senso unico alternato.

Disponibili stazioni doppia altezza.

Colore personalizzabile.

DIMENSIONI (mm)



Codice	Nome	Stampante termica	Differenziazione veicolare tariffa	Scanner	Citofono ip	Citofono bus	Letto tessere RFID	Gestione ticket pass	Doppia altezza low & high vehicle	Gestione prenotazioni
PA2D040R10000	ESPAS 30-I ULTRA RF	●	●				●			
PA2D040R11000	ESPAS 30-I ULTRA RF CIT-BUS new	●	●			●	●			
PA2D040R12000	ESPAS 30-I ULTRA RF CIT-IP new	●	●		●		●			
PA2D140R10000	ESPAS 30-I ULTRA SCN RF	●	●	●			●	●		●
PA2D140R11000	ESPAS 30-I ULTRA SCN RF CIT-BUS new	●	●	●		●	●	●		●
PA2D140R12000	ESPAS 30-I ULTRA SCN RF CIT-IP	●	●	●	●		●	●		●

Per la quotazione rivolgersi alla rete vendita Bft



ACCESSORI PER CENTRALI DI COMANDO
CONTROLLO ACCESSI
KIT BATTERIE PER CENTRALI DI COMANDO
SCHEDE DI ESPANSIONE
SOFTWARE
RICEVENTI
TRASMETTITORI
















P. 332 DISPOSITIVI DI COMANDO P. 336
P. 332 SENSORI DI ATTIVAZIONE E SICUREZZA PORTE AUTOMATICHE P. 336
P. 332 DISPOSITIVI DI SEGNALAZIONE P. 337
P. 333 DISPOSITIVI DI SICUREZZA - FOTOCELLULE ED ACCESSORI P. 338
P. 334 DISPOSITIVI DI SICUREZZA - COSTE SENSIBILI P. 339
P. 335 PROFILI IN GOMMA P. 339
P. 335 SISTEMI DI SBLOCCO P. 340



Codice	Nome	Stampante termica	Differenziazione veicolare tariffa	Scanner	Citofono ip	Citofono bus	Lettoress RFID	Gestione ticket pass	Doppia altezza low & high vehicle	Gestione prenotazioni
PA6D040R10000	ESPAS 30-IH ULTRA RF new	●	●	●			●		●	
PA6D040R11000	ESPAS 30-IH ULTRA RF CIT-BUS new	●	●	●		●	●		●	
PA6D140R12000	ESPAS 30-IH ULTRA SCN RF CIT-IP new	●	●	●	●		●	●	●	●

Altre configurazioni disponibili. Contatta il tuo agente di vendita per maggiori informazioni.

ACCESSORI CONSIGLIATI

	21261 - KIT STATIONS ANCHOR BASE Base d'ancoraggio per stazioni ingresso/uscita 20/30		D110945 - MAGNETIC LOOP 6MT Spira magnetica ad alta sensibilità (6m spira x 10m coda)
	D141784 - MAGNETIC LOOP 8MT Spira magnetica ad alta sensibilità (8m spira x 10m coda)		D121711 - HEATER UNIT Riscaldatore 60W per installazione interna stazione/cassa su barra DIN
	new 385251 - TRAFFIC LIGHT 2 LED 100MM Semaforo di pista a due luci LED (rosso - verde) ad elevata luminosità per regolazione del transito. Completo di lampade a LED. Diam. 100mm.		new 385256 - TRAFFIC LIGHT 3 LED 100MM Semaforo di pista a tre luci LED (rosso - rosso - verde) ad elevata luminosità per regolazione del transito. Completo di lampade a LED. Diam. 100mm.
	139047 - TRAFFIC LIGHT POLE SUPPORT Palo sostegno semaforo		D413445 - TRUCK HEIGHT PEDESTAL 800MM Colonnina di rialzo H=800mm, con sportello, per stazioni di ingresso / uscita CAMION
	D413530 - BUS HEIGHT PEDESTAL 600MM Colonnina di rialzo H=600mm, con sportello, per stazioni di ingresso / uscita BUS		D113999 - LOOP DETECTOR LITE Rilevatore masse metalliche 2 canali, 24VDC, fino 4 frequenze per canale per installazioni spire attigue, sensibilità regolabile, funzione boost per incremento della sensibilità
	D113948 - LOOP DETECTOR PRO Rilevatore masse metalliche 2 canali, 24VDC/AC, fino 4 frequenze per canale per installazioni spire attigue, sensibilità regolabile, funzione boost per incremento della sensibilità, gestione senso di marcia.		P800138 - KIT DENEb TO DENEb Scheda aggiuntiva utilizzata per la comunicazione tra due stazioni in configurazione "Pista Singola" e "Doppia Altezza". Solo per sistemi 30.
	P800137 - KIT INTERLOCK FOR PARKING Kit per la gestione della funzione di interblocco (stazione tra due barriere, gabbia), utile per evitare code sul varco o per esigenze di sicurezza particolari. E' utilizzabile anche per la gestione della terza spira (es. moto). Include un rilevatore di masse metalliche per la sicurezza della seconda barriera e un kit di terminali per il collegamento dei comandi della seconda barriera.		394080 - PRESENCE AND SAFETY DETECTOR - LASER LOOPS Rilevatore laser di presenza e sicurezza. E' usato come alternativa a spire magnetiche. Include un ingresso e due uscite relè. Raggio massimo di rilevazione: 9.9m x 9.9m. 10-35 VDC
	394073 - LASER SAFATEY DETECTOR Rilevatore laser di sicurezza. E' usato in combinazione a spire magnetiche in modo da aggiungere un' ulteriore sicurezza (ad esempio, per la gestione dei pedoni). Include due uscite relè. Raggio massimo di rilevazione: 5m x 5m. 10-35 VDC		394075 - LASER DETECTOR REMOTE CONTROL Telecomando per la regolazione dei dispositivi Laser Safety Detector e Presence and Safety Detector - Laser Loops
	P800132 - 485-TCP/IP CONVERTER KIT Kit che permette l'inserimento all'interno di una rete cablata TCP/IP di dispositivi che utilizzano un'interfaccia seriale RS-485. La soluzione trova impiego in tutte quelle realtà dove è necessaria la trasmissione di dati seriali attraverso, ad esempio, una rete locale già presente.		

ESPAS 30-U ULTRA



La stazione ESPAS 30-U Ultra è un dispositivo per il controllo di un varco di uscita da un'area di parcheggio. I messaggi a display e la guida audio migliorano l'esperienza d'uso all'utilizzatore del sistema. L'unità opera in rete cablata come componente tra i vari elementi del sistema. È equipaggiata con scanner per lettura ticket, sconti e permette la gestione di tessere abbonamento e operatore.

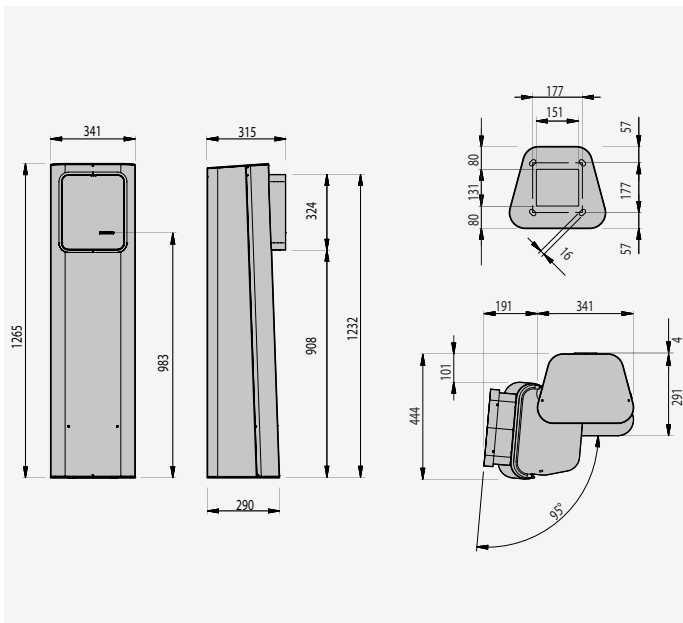
Componenti base

- Scheda elettronica dedicata con display e joystick integrati per una rapida programmazione e consultazione degli allarmi.
- Scanner barcode.
- Lettores di prossimità per tessere operatore e abbonamenti.
- Display LCD retroilluminato da 20 caratteri x 2 righe
- Bocchetta di inserimento ticket illuminata.
- Guida vocale e messaggi display multilingua.
- Temperatura interna regolata da ventilazione forzata e resistenza riscaldante.
- Loop detector a due canali programmabile e altamente sensibile.
- Gestione automatica della barriera.
- Pulsante di richiesta SOS.
- Interfaccia RS485.
- Funzionamento garantito anche durante i periodi di server offline.
- Modalità di lavoro configurabile da software, scheda di controllo o tessere operatore.
- Gestione allarmi con notifica al server di parcheggio.

Componenti opzionali

- Lettores di prossimità MIFARE per tessere operatore e abbonamenti.
- Citofono bus o IP.
- Modulo lettore ticket motorizzato.
- Lettores scanner barcode.
- Gestione senso unico alternato.
- Gestione sistema "gabbia".
- Disponibili stazioni doppia altezza.
- Colore personalizzabile.

DIMENSIONI (mm)



Codice	Nome	Scanner	Lettores ticket motorizzato	Citofono ip	Citofono bus	Lettores tessere RFID	Gestione ticket pass	Doppia altezza low & high vehicle
PA3D140R10000	ESPAS 30-U ULTRA SCN RF	●				●	●	
PA3D140R11000	ESPAS 30-U ULTRA SCN RF CIT-BUS new	●			●	●	●	
PA3D140R12000	ESPAS 30-U ULTRA SCN RF CIT-IP	●		●		●	●	
PA3D240R10000	ESPAS 30-U ULTRA PLUS RF		●			●	●	
PA3D240R11000	ESPAS 30-U ULTRA PLUS RF CIT-BUS new		●		●	●	●	

Per la quotazione rivolgersi alla rete vendita Bft

U-Link
 New
 Phase-out

U-Control app pag. 19

ACCESSORI PER CENTRALI DI COMANDO CONTROLLO ACCESSI KIT BATTERIE PER CENTRALI DI COMANDO SCHEDE DI ESPANSIONE SOFTWARE RICEVENTI TRASMETTITORI
 accessori pag. 228















P. 332 DISPOSITIVI DI COMANDO P. 336
 P. 332 SENSORI DI ATTIVAZIONE E SICUREZZA PORTE AUTOMATICHE P. 336
 P. 332 DISPOSITIVI DI SEGNALAZIONE P. 337
 P. 333 DISPOSITIVI DI SICUREZZA - FOTOCELLULE ED ACCESSORI P. 338
 P. 334 DISPOSITIVI DI SICUREZZA - COSTE SENSIBILI P. 339
 P. 335 PROFILI IN GOMMA P. 339
 P. 335 SISTEMI DI SBLOCCO P. 340



Codice	Nome	Scanner	Lettore ticket motorizzato	Citofono ip	Citofono bus	Lettore tessere RFID	Gestione ticket pass	Doppia altezza low & high vehicle
PA3D240R12000	ESPAS 30-U ULTRA PLUS RF CIT-IP new		●	●		●	●	
PA7D140R10000	ESPAS 30-UH ULTRA SCN RF new	●				●	●	●
PA7D140R11000	ESPAS 30-UH ULTRA SCN RF CIT-BUS new	●			●	●	●	●
PA7D240R12000	ESPAS 30-UH ULTRA PLUS RF CIT-IP new		●	●		●	●	●

Altre configurazioni disponibili. Contatta il tuo agente di vendita per maggiori informazioni.

ACCESSORI CONSIGLIATI

	21261 - KIT STATIONS ANCHOR BASE Base d'ancoraggio per stazioni ingresso/uscita 20/30		D110945 - MAGNETIC LOOP 6MT Spira magnetica ad alta sensibilità (6m spira x 10m coda)
	D141784 - MAGNETIC LOOP 8MT Spira magnetica ad alta sensibilità (8m spira x 10m coda)		D121711 - HEATER UNIT Riscaldatore 60W per installazione interna stazione/cassa su barra DIN
	new 385251 - TRAFFIC LIGHT 2 LED 100MM Semaforo di pista a due luci LED (rosso - verde) ad elevata luminosità per regolazione del transito. Completo di lampade a LED. Diam. 100mm.		385256 - TRAFFIC LIGHT 3 LED 100MM Semaforo di pista a tre luci LED (rosso - rosso - verde) ad elevata luminosità per regolazione del transito. Completo di lampade a LED. Diam. 100mm.
	139047 - TRAFFIC LIGHT POLE SUPPORT Palo sostegno semaforo		D413445 - TRUCK HEIGHT PEDESTAL 800MM Colonnina di rialzo H=800mm, con sportello, per stazioni di ingresso / uscita CAMION
	D413530 - BUS HEIGHT PEDESTAL 600MM Colonnina di rialzo H=600mm, con sportello, per stazioni di ingresso / uscita BUS		D113999 - LOOP DETECTOR LITE Rilevatore masse metalliche 2 canali, 24VDC, fino 4 frequenze per canale per installazioni spire attigue, sensibilità regolabile, funzione boost per incremento della sensibilità
	D113948 - LOOP DETECTOR PRO Rilevatore masse metalliche 2 canali, 24VDC/AC, fino 4 frequenze per canale per installazioni spire attigue, sensibilità regolabile, funzione boost per incremento della sensibilità, gestione senso di marcia.		P800138 - KIT DENEBO TO DENEBO Scheda aggiuntiva utilizzata per la comunicazione tra due stazioni in configurazione "Pista Singola" e "Doppia Altezza". Solo per sistemi 30.
	P800137 - KIT INTERLOCK FOR PARKING Kit per la gestione della funzione di interblocco (stazione tra due barriere, gabbia), utile per evitare code sul varco o per esigenze di sicurezza particolari. E' utilizzabile anche per la gestione della terza spira (es. moto). Include un rilevatore di masse metalliche per la sicurezza della seconda barriera e un kit di terminali per il collegamento dei comandi della seconda barriera.		394080 - PRESENCE AND SAFETY DETECTOR - LASER LOOPS Rilevatore laser di presenza e sicurezza. E' usato come alternativa a spire magnetiche. Include un ingresso e due uscite relè. Raggio massimo di rilevazione: 9.9m x 9.9m. 10-35 VDC
	394073 - LASER SAFATEY DETECTOR Rilevatore laser di sicurezza. E' usato in combinazione a spire magnetiche in modo da aggiungere un' ulteriore sicurezza (ad esempio, per la gestione dei pedoni). Include due uscite relè. Raggio massimo di rilevazione: 5m x 5m. 10-35 VDC		394075 - LASER DETECTOR REMOTE CONTROL Telecomando per la regolazione dei dispositivi Laser Safety Detector e Presence and Safety Detector - Laser Loops
	P800132 - 485-TCP/IP CONVERTER KIT Kit che permette l'inserimento all'interno di una rete cablata TCP/IP di dispositivi che utilizzano un'interfaccia seriale RS-485. La soluzione trova impiego in tutte quelle realtà dove è necessaria la trasmissione di dati seriali attraverso, ad esempio, una rete locale già presente.		

ESPAS 30-U CC ULTRA



La stazione ESPAS 30-U CC Ultra è un dispositivo per il controllo di un varco di uscita da un'area di parcheggio e permette il pagamento in carta di credito della sosta, presentando il ticket di parcheggio. I messaggi a display e la guida audio migliorano l'esperienza d'uso all'utilizzatore del sistema.

L'unità opera in rete cablata come componente tra i vari elementi del sistema.

E' equipaggiata con scanner per lettura ticket, sconti, terminali chip & PIN e contactless e permette la gestione di abbonamenti e tessere operatore.

Componenti base

Scheda elettronica dedicata con display e joystick integrati per una rapida programmazione e consultazione degli allarmi.

Stampante termica compatibile con biglietti fanfold per ricevuta di pagamento.

Capacità di 4000 biglietti fanfold con supporto dedicato.

Modulo carte di credito composto da lettore card, pin pad e lettore contactless.*

Scanner barcode.

Lettore di prossimità per tessere operatore e abbonamenti.

Display LCD retroilluminato da 20 caratteri x 2 righe

Bocchetta di emissione ticket illuminata.

Guida vocale e messaggi display multilingua.

Temperatura interna regolata da ventilazione forzata e resistenza riscaldante.

Loop detector a due canali programmabile e altamente sensibile.

Gestione automatica della barriera.

Pulsante di richiesta SOS.

Connessione RS485 - TCP/IP.

Funzionamento garantito anche durante i periodi di server offline.

Modalità di lavoro configurabile da software, scheda di controllo o tessere operatore.

Gestione allarmi con notifica al server di parcheggio.

*NOTA: la composizione può variare, a seconda del Paese
Switch Ethernet a range di temperatura esteso.

Componenti opzionali

Lettore di prossimità MIFARE per tessere operatore e abbonamenti.

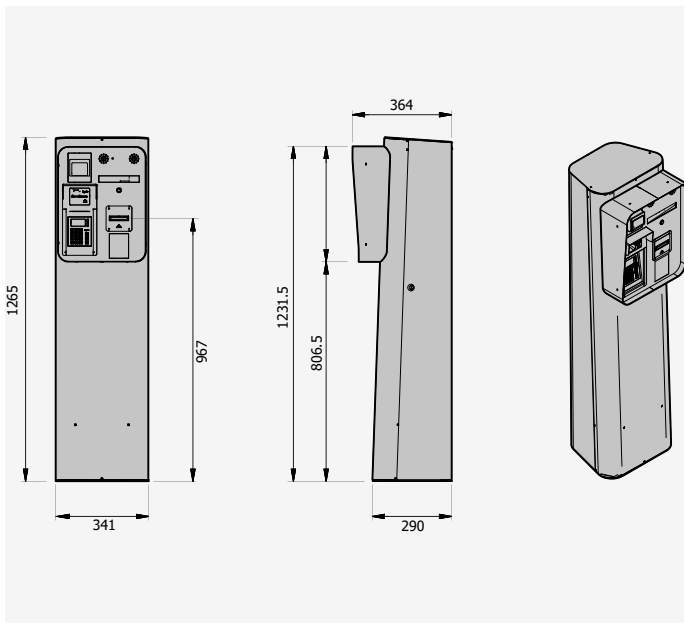
Citofono bus o IP.

Lettore scanner barcode.

Gestione sistema "gabbia".

Colore personalizzabile.

DIMENSIONI (mm)



Codice	Nome	Stampante termica	Scanner	Citofono ip	Lettore tessere RFID	Gestione ticket pass	Carta di credito
PA4D141R10000	ESPAS 30-U CC ULTRA SCN CC-ITA RF	●	●		●	●	●
PA4D141R12000	ESPAS 30-U CC ULTRA SCN new CC-ITA RF CIT-IP	●	●	●	●	●	●

Altre configurazioni disponibili. Contatta il tuo agente di vendita per maggiori informazioni.

Per la quotazione rivolgersi alla rete vendita Bft

U-Link
 New
 Phase-out















U-Control app
pag. 19

ACCESSORI PER CENTRALI DI COMANDO
CONTROLLO ACCESSI
KIT BATTERIE PER CENTRALI DI COMANDO
SCHEDE DI ESPANSIONE
SOFTWARE
RICEVENTI
TRASMETTITORI
accessori
pag. 228

P. 332 DISPOSITIVI DI COMANDO P. 336
P. 332 SENSORI DI ATTIVAZIONE E SICUREZZA PORTE AUTOMATICHE P. 336
P. 332 DISPOSITIVI DI SEGNALAZIONE P. 337
P. 333 DISPOSITIVI DI SICUREZZA - FOTOCELLULE ED ACCESSORI P. 338
P. 334 DISPOSITIVI DI SICUREZZA - COSTE SENSIBILI P. 339
P. 335 PROFILI IN GOMMA P. 339
P. 335 SISTEMI DI SBLOCCO P. 340



ACCESSORI CONSIGLIATI

 21261 - KIT STATIONS ANCHOR BASE Base d'ancoraggio per stazioni ingresso/uscita 20/30	 D110945 - MAGNETIC LOOP 6MT Spira magnetica ad alta sensibilità (6m spira x 10m coda)
 D141784 - MAGNETIC LOOP 8MT Spira magnetica ad alta sensibilità (8m spira x 10m coda)	 D121711 - HEATER UNIT Riscaldatore 60W per installazione interna stazione/cassa su barra DIN
 new 385251 - TRAFFIC LIGHT 2 LED 100MM Semaforo di pista a due luci LED (rosso - verde) ad elevata luminosità per regolazione del transito. Completo di lampade a LED. Diam. 100mm.	 385256 - TRAFFIC LIGHT 3 LED 100MM Semaforo di pista a tre luci LED (rosso - rosso - verde) ad elevata luminosità per regolazione del transito. Completo di lampade a LED. Diam. 100mm.
139047 - TRAFFIC LIGHT POLE SUPPORT Palo sostegno semaforo	 D413445 - TRUCK HEIGHT PEDESTAL 800MM Colonnina di rialzo H=800mm, con sportello, per stazioni di ingresso / uscita CAMION
 D413530 - BUS HEIGHT PEDESTAL 600MM Colonnina di rialzo H=600mm, con sportello, per stazioni di ingresso / uscita BUS	 D113999 - LOOP DETECTOR LITE Rilevatore masse metalliche 2 canali, 24VDC, fino 4 frequenze per canale per installazioni spire attigue, sensibilità regolabile, funzione boost per incremento della sensibilità
 D113948 - LOOP DETECTOR PRO Rilevatore masse metalliche 2 canali, 24VDC/AC, fino 4 frequenze per canale per installazioni spire attigue, sensibilità regolabile, funzione boost per incremento della sensibilità, gestione senso di marcia.	 P800137 - KIT INTERLOCK FOR PARKING Kit per la gestione della funzione di interblocco (stazione tra due barriere, gabbia), utile per evitare code sul varco o per esigenze di sicurezza particolari. E' utilizzabile anche per la gestione della terza spira (es. moto). Include un rilevatore di masse metalliche per la sicurezza della seconda barriera e un kit di terminali per il collegamento dei comandi della seconda barriera.
 394080 - PRESENCE AND SAFETY DETECTOR - LASER LOOPS Rilevatore laser di presenza e sicurezza. E' usato come alternativa a spire magnetiche. Include un ingresso e due uscite relè. Raggio massimo di rilevazione: 9.9m x 9.9m. 10-35 VDC	 394073 - LASER SAFATEY DETECTOR Rilevatore laser di sicurezza. E' usato in combinazione a spire magnetiche in modo da aggiungere un' ulteriore sicurezza (ad esempio, per la gestione dei pedoni). Include due uscite relè. Raggio massimo di rilevazione: 5m x 5m. 10-35 VDC
 394075 - LASER DETECTOR REMOTE CONTROL Telecomando per la regolazione dei dispositivi Laser Safety Detector e Presence and Safety Detector - Laser Loops	P800132 - 485-TCP/IP CONVERTER KIT Kit che permette l'inserimento all'interno di una rete cablata TCP/IP di dispositivi che utilizzano un'interfaccia seriale RS-485. La soluzione trova impiego in tutte quelle realtà dove è necessaria la trasmissione di dati seriali attraverso, ad esempio, una rete locale già presente.

ESPAS 30-A ULTRA



La stazione ESPAS 30-A ULTRA è un dispositivo per il controllo di un varco di ingresso o uscita di un'area di parcheggio. L'unità opera in rete cablata come componente tra i vari elementi del sistema.

La periferica permette la gestione di abbonamenti e tessere operatore. I messaggi a display e la guida audio migliorano l'esperienza d'uso all'utilizzatore del sistema.

Componenti base

Scheda elettronica dedicata con display e joystick integrati per una rapida programmazione e consultazione degli allarmi.

Letture di prossimità per tessere operatore e abbonamenti.

Display LCD retroilluminato da 20 caratteri x 2 righe

Guida vocale e messaggi display multilingua.

Temperatura interna regolata da ventilazione forzata e resistenza riscaldante.

Loop detector a due canali programmabile e altamente sensibile.

Gestione automatica della barriera.

Pulsante di richiesta SOS.

Interfaccia RS485.

Funzionamento garantito anche durante i periodi di server offline.

Modalità di lavoro configurabile da software, scheda di controllo o tessere operatore.

Gestione allarmi con notifica al server di parcheggio.

Componenti opzionali

Letture di prossimità MIFARE per tessere operatore e abbonamenti.

Citofono bus o IP.

Convertitore RS485/LAN.

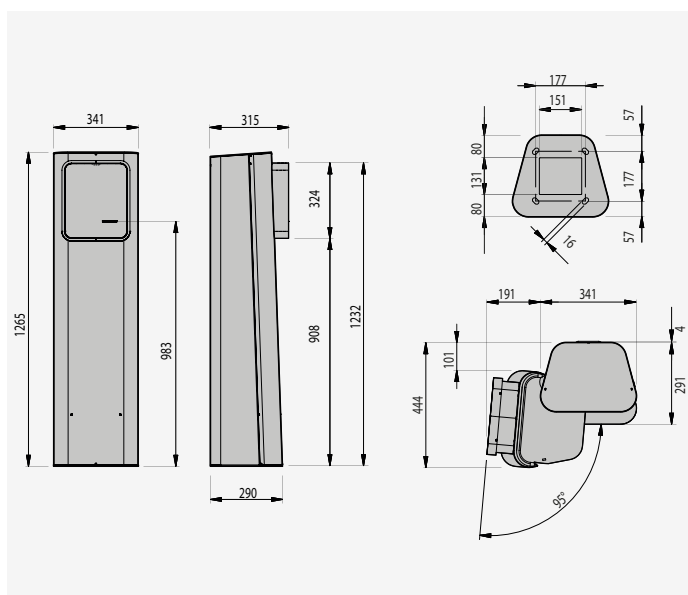
Gestione senso unico alternato.

Gestione sistema "gabbia".

Disponibili stazioni doppia altezza.

Colore personalizzabile.

DIMENSIONI (mm)



Codice	Nome	Citofono ip	Citofono bus	Letture tessere RFID	Doppia altezza low & high vehicle
PA5D040R10000	ESPAS 30-A ULTRA RF			●	
PA5D040R11000	ESPAS 30-A ULTRA RF CIT-BUS new		●	●	
PA5D040R12000	ESPAS 30-A ULTRA RF CIT-IP	●		●	
PA8D040R10000	ESPAS 30-AH ULTRA RF new			●	●
PA8D040R11000	ESPAS 30-AH ULTRA RF CIT-BUS new		●	●	●
PA8D040R12000	ESPAS 30-AH ULTRA RF CIT-IP new	●		●	●

Per la quotazione rivolgersi alla rete vendita Bft










ACCESSORI PER CENTRALI DI COMANDO
 CONTROLLO ACCESSI
 KIT BATTERIE PER CENTRALI DI COMANDO
 SCHEDE DI ESPANSIONE
 SOFTWARE
 RICEVENTI
 TRASMETTITORI

P. 332 DISPOSITIVI DI COMANDO P. 336
 P. 332 SENSORI DI ATTIVAZIONE E SICUREZZA PORTE AUTOMATICHE P. 336
 P. 332 DISPOSITIVI DI SEGNALAZIONE P. 337
 P. 333 DISPOSITIVI DI SICUREZZA - FOTOCPELLULE ED ACCESSORI P. 338
 P. 334 DISPOSITIVI DI SICUREZZA - COSTE SENSIBILI P. 339
 P. 335 PROFILI IN GOMMA P. 339
 P. 335 SISTEMI DI SBLOCCO P. 340



ACCESSORI CONSIGLIATI

	21261 - KIT STATIONS ANCHOR BASE Base d'ancoraggio per stazioni ingresso/uscita 20/30		D110945 - MAGNETIC LOOP 6MT Spira magnetica ad alta sensibilità (6m spira x 10m coda)
	D141784 - MAGNETIC LOOP 8MT Spira magnetica ad alta sensibilità (8m spira x 10m coda)		D121711 - HEATER UNIT Riscaldatore 60W per installazione interna stazione/cassa su barra DIN
	new 385251 - TRAFFIC LIGHT 2 LED 100MM Semaforo di pista a due luci LED (rosso - verde) ad elevata luminosità per regolazione del transito. Completo di lampade a LED. Diam. 100mm.		385256 - TRAFFIC LIGHT 3 LED 100MM Semaforo di pista a tre luci LED (rosso - rosso - verde) ad elevata luminosità per regolazione del transito. Completo di lampade a LED. Diam. 100mm.
	139047 - TRAFFIC LIGHT POLE SUPPORT Palo sostegno semaforo		D413445 - TRUCK HEIGHT PEDESTAL 800MM Colonnina di rialzo H=800mm, con sportello, per stazioni di ingresso / uscita CAMION
	D413530 - BUS HEIGHT PEDESTAL 600MM Colonnina di rialzo H=600mm, con sportello, per stazioni di ingresso / uscita BUS		D113999 - LOOP DETECTOR LITE Rilevatore masse metalliche 2 canali, 24VDC, fino 4 frequenze per canale per installazioni spire attigue, sensibilità regolabile, funzione boost per incremento della sensibilità
	D113948 - LOOP DETECTOR PRO Rilevatore masse metalliche 2 canali, 24VDC/AC, fino 4 frequenze per canale per installazioni spire attigue, sensibilità regolabile, funzione boost per incremento della sensibilità, gestione senso di marcia.		P800138 - KIT DENEb TO DENEb Scheda aggiuntiva utilizzata per la comunicazione tra due stazioni in configurazione "Pista Singola" e "Doppia Altezza". Solo per sistemi 30.
	P800137 - KIT INTERLOCK FOR PARKING Kit per la gestione della funzione di interblocco (stazione tra due barriere, gabbia), utile per evitare code sul varco o per esigenze di sicurezza particolari. E' utilizzabile anche per la gestione della terza spira (es. moto). Include un rilevatore di masse metalliche per la sicurezza della seconda barriera e un kit di terminali per il collegamento dei comandi della seconda barriera.		394080 - PRESENCE AND SAFETY DETECTOR - LASER LOOPS Rilevatore laser di presenza e sicurezza. E' usato come alternativa a spire magnetiche. Include un ingresso e due uscite relè. Raggio massimo di rilevazione: 9.9m x 9.9m. 10-35 VDC
	394073 - LASER SAFATEY DETECTOR Rilevatore laser di sicurezza. E' usato in combinazione a spire magnetiche in modo da aggiungere un' ulteriore sicurezza (ad esempio, per la gestione dei pedoni). Include due uscite relè. Raggio massimo di rilevazione: 5m x 5m. 10-35 VDC		394075 - LASER DETECTOR REMOTE CONTROL Telecomando per la regolazione dei dispositivi Laser Safety Detector e Presence and Safety Detector - Laser Loops
	P800132 - 485-TCP/IP CONVERTER KIT Kit che permette l'inserimento all'interno di una rete cablata TCP/IP di dispositivi che utilizzano un'interfaccia seriale RS-485. La soluzione trova impiego in tutte quelle realtà dove è necessaria la trasmissione di dati seriali attraverso, ad esempio, una rete locale già presente.		

ESPAS 30-P ULTRA



La stazione di pagamento automatico Espas30-P Ultra è progettata per fornire ai sistemi di parcheggio cablati professionali un dispositivo che offre le massime prestazioni per i servizi di cassa automatica.

L'unità opera in rete cablata come componente tra i vari elementi del sistema.

Grazie ad una suddivisione chiara e netta tra i vari elementi, ad una interfaccia grafica semplice e moderna e a guide audio e LEDs l'utente viene seguito passo-passo durante le operazioni di pagamento.

L'estrema modularità permette di ottenere molteplici versioni, dalle più semplici alle più complete, per soddisfare ogni esigenza.

Componenti base

Procedure guidate grazie a schermate dedicate all'utente.

Led RGB ad alta visibilità per indicare in maniera immediata le operazioni di pagamento o possibili malfunzionamenti dei dispositivi.

Display touch screen ad alta risoluzione da 7" anti vandalo.

Modulo lettore / stampante ticket fanfold all-in-one motorizzato, con discriminazione del senso d'inserimento.

Gestione allarmi con notifica al server di parcheggio.

Pagina help dinamica per assistere ulteriormente l'utente durante le procedure.

Visualizzazione informazioni ticket.

Menu operatore dedicato con accesso tracciato.

Funzione cambio lingua dinamica.

Funzione "Stampa ricevuta" a richiesta.

Funzione di pagamento in caso di "Ticket Smarrito".

Funzione lettura e convalida ticket di sconto.

Rimborso automatico del mancato resto mediante la scansione del ticket di ricevuta presso la stazione di pagamento automatica.

Gestione abbonamenti e visualizzazione informazioni utente.

Guida vocale multilingua.

Pagamento sosta tramite inserimento targa (in sistemi con ANPR).

Pulsante SOS per visualizzazione messaggio emergenza personalizzato

Letttore di prossimità RFID 125kHz o MIFARE da 13,56 MHz per tessere operatore e abbonamenti.

Sensore apertura porta con notifica al server di parcheggio.

Ventole e riscaldatore con termostati indipendenti.

Contenitore di raccolta biglietti.

Serratura di sicurezza antieffrazione a barre contrapposte.

Colore standard RAL 7015.

Componenti opzionali

Kit Monete: accettatore di monete autoricaricante con rendiresto per 6 tagli e cassetta raccolta monete con chiave di sicurezza.

Kit Banconote: accettatore di banconote con cassetta di raccolta e chiave di sicurezza.

Kit Hoppers: 2 hopper autoricaricanti ad alta capacità per ampliamento stoccaggio monete (tagli configurabili)

Kit Recycler: rendiresto in banconote, 2 tagli (configurabili).

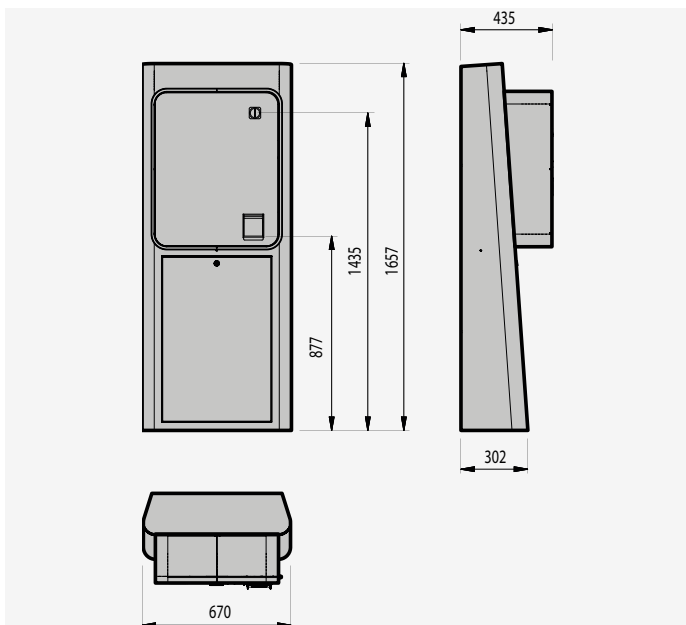
Kit Carta di Credito: terminali chip & pin (pin-pad, reader, contactless).

Kit Citofono: citofono bus o IP con pulsante di chiamata, microfono e altoparlante.

Colore del cabinet personalizzabile.

Vendita servizi aggiuntivi con menu dedicato.

DIMENSIONI (mm)



Codice	Nome	Display touch screen	Modulo lettore / stampante ticket	Citofono ip	Citofono bus	Accettatore banconote	Hopper monete	Accettatore monete	Riciclatore banconote	Carta di credito	Gestione secondo barcode sconto
PA1D401R10000	ESPAS 30-P ULTRA EUR CC-ITA RF	●	●							●	●

Per la quotazione rivolgersi alla rete vendita Bft



U-Link



New



Phase-out



U-Control app pag. 19



accessori pag. 228

ACCESSORI PER CENTRALI DI COMANDO
CONTROLLO ACCESSI
KIT BATTERIE PER CENTRALI DI COMANDO
SCHEDE DI ESPANSIONE
SOFTWARE
RICEVENTI
TRASMETTITORI

P. 332 DISPOSITIVI DI COMANDO P. 336
P. 332 SENSORI DI ATTIVAZIONE E SICUREZZA PORTE AUTOMATICHE P. 336
P. 332 DISPOSITIVI DI SEGNALAZIONE P. 337
P. 333 DISPOSITIVI DI SICUREZZA - FOTOCELLULE ED ACCESSORI P. 338
P. 334 DISPOSITIVI DI SICUREZZA - COSTE SENSIBILI P. 339
P. 335 PROFILI IN GOMMA P. 339
P. 335 SISTEMI DI SBLOCCO P. 340



Codice	Nome	Display touch screen	Modulo lettore / stampante ticket	Citofono ip	Citofono bus	Accettatore banconote	Hopper monete	Accettatore monete	Riciclatore banconote	Carta di credito	Gestione secondo barcode sconto
PA1D401R11000	ESPAS 30-P ULTRA EUR new CC-ITA RF CIT-BUS	●	●		●					●	●
PA1D401R12000	ESPAS 30-P ULTRA EUR new CC-ITA RF CIT-IP	●	●	●						●	●
PA1D410R10000	ESPAS 30-P ULTRA EUR M RF	●	●					●			●
PA1D4A0R10000	ESPAS 30-P ULTRA EUR B R RF	●	●			●			●		●
PA1D4F0R10000	ESPAS 30-P ULTRA EUR M B H R RF	●	●			●	●	●	●		●
PA1D4F0R11000	ESPAS 30-P ULTRA EUR new M B H R RF CIT-BUS	●	●		●	●	●	●	●		●
PA1D4F0R12000	ESPAS 30-P ULTRA EUR new M B H R RF CIT-IP	●	●	●		●	●	●	●		●
PA1D4F1R10000	ESPAS 30-P ULTRA EUR M B H R CC-ITA RF	●	●			●	●	●	●	●	●
PA1D4F1R11000	ESPAS 30-P ULTRA EUR new M B H R CC-ITA RF CIT-BUS	●	●		●	●	●	●	●	●	●
PA1D4F1R12000	ESPAS 30-P ULTRA EUR M B H R CC-ITA RF CIT-IP	●	●	●		●	●	●	●	●	●

Altre configurazioni disponibili. Contatta il tuo agente di vendita per maggiori informazioni.

ACCESSORI CONSIGLIATI

P118005 - ADD ON SERVICES

Modulo software per la gestione e vendita di servizi aggiuntivi tramite cassa Ultra.



D121711 - HEATER UNIT

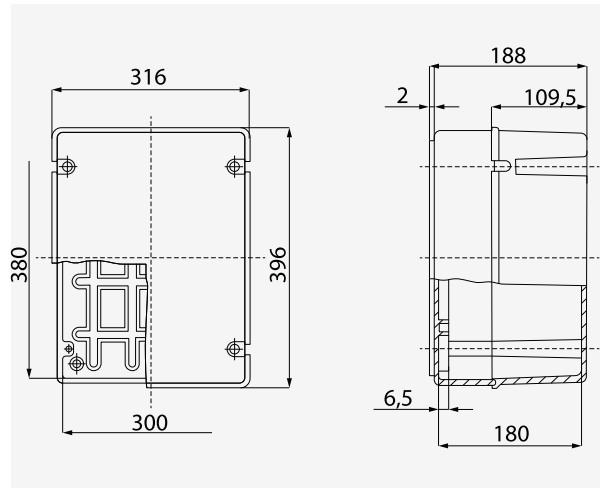
Riscaldatore 60W per installazione interna stazione/cassa su barra DIN

QUADRO VARCO

Il Quadro Varco è concepito come dispositivo per gestione dei conteggi nei sistemi cablati all'interno di un'area o sotto-area di parcheggio, per varchi di ingresso/uscita.

Tramite il software di gestione del parcheggio è possibile pilotare i modi di lavoro di un'eventuale barriera collegata al Quadro Varco.

Il dispositivo gestisce un massimo di 2 varchi.



QUADRO VARCO	
Tensione di alimentazione	230 VAC ±10%, 50Hz-60Hz
Potenza massima assorbita	70 W
Temperatura operativa ambiente	-10 ÷ 50 °C
Dimensioni	316 x 396 x 188 mm
Interfaccia di comunicazione standard	RS485
Grado di protezione	IP57

VERSIONI

	FP208002 - QUADRO VARCO				
	Il Quadro Varco è concepito come dispositivo per gestione dei conteggi nei sistemi cablati all'interno di un'area o sotto-area di parcheggio, per varchi di ingresso/uscita.				

ACCESSORI CONSIGLIATI

	D110945 - MAGNETIC LOOP 6MT		D141784 - MAGNETIC LOOP 8MT
	Spira magnetica ad alta sensibilità (6m spira x 10m coda)		Spira magnetica ad alta sensibilità (8m spira x 10m coda)
	D113999 - LOOP DETECTOR LITE		D113948 - LOOP DETECTOR PRO
	Rilevatore masse metalliche 2 canali, 24VDC, fino a 4 frequenze per canale per installazioni spire attigue, sensibilità regolabile, funzione boost per incremento della sensibilità		Rilevatore masse metalliche 2 canali, 24VDC/AC, fino a 4 frequenze per canale per installazioni spire attigue, sensibilità regolabile, funzione boost per incremento della sensibilità, gestione senso di marcia.
	394080 - PRESENCE AND SAFETY DETECTOR - LASER LOOPS		394073 - LASER SAFATEY DETECTOR
	Rilevatore laser di presenza e sicurezza. E' usato come alternativa a spire magnetiche. Include un ingresso e due uscite relè. Raggio massimo di rilevazione: 9.9m x 9.9m. 10-35 VDC		Rilevatore laser di sicurezza. E' usato in combinazione a spire magnetiche in modo da aggiungere un' ulteriore sicurezza (ad esempio, per la gestione dei pedoni). Include due uscite relè. Raggio massimo di rilevazione: 5m x 5m. 10-35 VDC
	394075 - LASER DETECTOR REMOTE CONTROL		
	Telecomando per la regolazione dei dispositivi Laser Safety Detector e Presence and Safety Detector - Laser Loops		

Per la quotazione rivolgersi alla rete vendita Bft



QUADRO ESPAS 30

Quadro di controllo per gestione varco con lettore tessere di prossimità installabile direttamente su pista o presidio. L'unità opera in rete cablata come componente tra i vari elementi del sistema. Racchiude le principali funzioni di gestione pista della stazione di ingresso / uscita.












	QUADRO ESPAS 30 EN	QUADRO ESPAS 30 EA	QUADRO ESPAS 30 IN	QUADRO ESPAS 30 IA
Tensione di alimentazione	230 VAC ±10%. 50Hz-60Hz	230 VAC ±10%. 50Hz-60Hz	230 VAC ±10%. 50Hz-60Hz	230 VAC ±10%. 50Hz-60Hz
Interfaccia di comunicazione standard	R5485	R5485	R5485	R5485
Dimensioni	392 x 420 x 180 mm	392 x 420 x 180 mm	316 x 396 x 188 mm	316 x 396 x 188 mm
Temperatura operativa ambiente	-10 ÷ 50 °C	-10 ÷ 50 °C	-10 ÷ 50 °C	-10 ÷ 50 °C
Potenza massima assorbita	70 W	70 W	70 W	70 W

VERSIONI

 <p>P208005EN-B - QUADRO ESPAS 30 EN</p> <p>Quadro di controllo per gestione varco installabile direttamente su pista o presidio. L'unità opera in rete cablata come componente tra i vari elementi del sistema. Racchiude le principali funzioni di gestione pista della stazione di ingresso / uscita. Completo di scheda elettronica dedicata con display e joystick integrati per una programmazione rapida, interfaccia R5485, rilevatore masse metalliche incluso. Per installazioni esterne (E) con quadro IP66, in fibra di vetro, resistente raggi UV e blocco serratura.</p>	 <p>P208005EA-B - QUADRO ESPAS 30 EA</p> <p>Quadro di controllo per gestione varco con lettore tessere di prossimità RFID 125kHz installabile direttamente su pista o presidio. L'unità opera in rete cablata come componente tra i vari elementi del sistema. Racchiude le principali funzioni di gestione pista della stazione di ingresso / uscita. Completo di scheda elettronica dedicata con display e joystick integrati per una programmazione rapida, interfaccia R5485, rilevatore masse metalliche incluso. Per installazioni esterne (E) con quadro IP66 in fibra di vetro, resistente raggi UV e blocco serratura.</p>
 <p>P208005IN-B - QUADRO ESPAS 30 IN</p> <p>Quadro di controllo per gestione varco installabile direttamente su pista o presidio. L'unità opera in rete cablata come componente tra i vari elementi del sistema. Racchiude le principali funzioni di gestione pista della stazione di ingresso / uscita. Completo di scheda elettronica dedicata con display e joystick integrati per una programmazione rapida, interfaccia R5485, rilevatore masse metalliche incluso. Per installazioni interne (I), IP 56.</p>	 <p>P208005IA-B - QUADRO ESPAS 30 IA</p> <p>Quadro di controllo per gestione varco con lettore tessere di prossimità RFID 125kHz, installabile direttamente su pista o presidio. L'unità opera in rete cablata come componente tra i vari elementi del sistema. Racchiude le principali funzioni di gestione pista della stazione di ingresso / uscita. Completo di scheda elettronica dedicata con display e joystick integrati per una programmazione rapida, interfaccia R5485, rilevatore masse metalliche incluso. Per installazioni interne (I), IP 56.</p>

ACCESSORI CONSIGLIATI

 <p>D110945 - MAGNETIC LOOP 6MT</p> <p>Spira magnetica ad alta sensibilità (6m spira x 10m coda)</p>	 <p>D141784 - MAGNETIC LOOP 8MT</p> <p>Spira magnetica ad alta sensibilità (8m spira x 10m coda)</p>
 <p>D113999 - LOOP DETECTOR LITE</p> <p>Rilevatore masse metalliche 2 canali, 24VDC, fino 4 frequenze per canale per installazioni spire attigue, sensibilità regolabile, funzione boost per incremento della sensibilità</p>	 <p>D113948 - LOOP DETECTOR PRO</p> <p>Rilevatore masse metalliche 2 canali, 24VDC/AC, fino 4 frequenze per canale per installazioni spire attigue, sensibilità regolabile, funzione boost per incremento della sensibilità, gestione senso di marcia.</p>
 <p>394080 - PRESENCE AND SAFETY DETECTOR - LASER LOOPS</p> <p>Rilevatore laser di presenza e sicurezza. E' usato come alternativa a spire magnetiche. Include un ingresso e due uscite relè. Raggio massimo di rilevazione: 9.9m x 9.9m. 10-35 VDC</p>	 <p>394073 - LASER SAFATEY DETECTOR</p> <p>Rilevatore laser di sicurezza. E' usato in combinazione a spire magnetiche in modo da aggiungere un' ulteriore sicurezza (ad esempio, per la gestione dei pedoni). Include due uscite relè. Raggio massimo di rilevazione: 5m x 5m. 10-35 VDC</p>
 <p>394075 - LASER DETECTOR REMOTE CONTROL</p> <p>Telecomando per la regolazione dei dispositivi Laser Safety Detector e Presence and Safety Detector - Laser Loops</p>	 <p>P800138 - KIT DENEBO TO DENEBO</p> <p>Scheda aggiuntiva utilizzata per la comunicazione tra due stazioni in configurazione "Pista Singola" e "Doppia Altezza". Solo per sistemi 30.</p>
 <p>P800137 - KIT INTERLOCK FOR PARKING</p> <p>Kit per la gestione della funzione di interblocco (stazione tra due barriere, gabbia), utile per evitare code sul varco o per esigenze di sicurezza particolari. E' utilizzabile anche per la gestione della terza spira (es. moto). Include un rilevatore di masse metalliche per la sicurezza della seconda barriera e un kit di terminali per il collegamento dei comandi della seconda barriera.</p>	<p>P800132 - 485-TCP/IP CONVERTER KIT</p> <p>Kit che permette l'inserimento all'interno di una rete cablata TCP/IP di dispositivi che utilizzano un'interfaccia seriale RS-485. La soluzione trova impiego in tutte quelle realtà dove è necessaria la trasmissione di dati seriali attraverso, ad esempio, una rete locale già presente.</p>

Per la quotazione rivolgersi alla rete vendita Bft



PARKING SERVER

Server di gestione dati per sistemi di parcheggio cablati, completo di software accentratori, database e backup dei dati.



VERSIONI

	FP206001 - PARKING SERVER Server per gestione dati, completo di software accentratori e database, per parcheggio cablato.		FP206003 - PARKING SERVER EXT TEMP Server con range di temperatura esteso per gestione dati, completo di software accentratori e database, per parcheggio cablato.
	new P800147 - PARKING SERVER PRO Server ad alte prestazioni per gestione del parcheggio, ideale in sistemi con elevato traffico di dati, completo di software accentratori e database, per parcheggio cablato.		

ACCESSORI CONSIGLIATI

	D112115 - EXTENDED TEMPERATURE 8P SWITCH Switch ethernet a temperatura estesa (-40°C a +70°C), 8 porte RJ45, montaggio su barra din		new D112099 - ETHERNET SWITCH 8P Switch ethernet da tavolo, 8 porte RJ45
	D114024 - ROUTER 4G LTE DUAL SIM EXT.TEMP. Router dual Sim con range di temperatura esteso, tecnologia 4G LTE, dotato di due porte Ethernet 10/100Mbps, 2 slot per Micro Sim, 1 slot per MicroSD. Completo di antenne 4G/WiFi, supporto per montaggio barra din e alimentatore.		new P800145 - MONITOR FULL HD 21.5" CON CAVO HDMI Monitor Full HD, 21,5", completo di cavo HDMI.
	new P800157 - KIT MOUSE AND KEYBOARD Kit comprensivo di mouse e tastiera USB, colore nero.		new P800161 - ROAD ENCLOSURE WITH INSPECTION PLINTH Armadio stradale completo di zoccolo ispezionabile. Serratura con maniglia a scomparsa e con chiusura in tre punti. Resistente agli agenti atmosferici, all'invecchiamento e alla corrosione. Telaio di ancoraggio a pavimento da ordinare separatamente. Dimensioni: 546 x 1110 x 308 (L x h x p). Carico max applicabile sulla parete di fondo: 65kg
	new P800162 - FLOOR MOUNTING FRAMES FOR ROAD ENCLOSURE Telaio di ancoraggio a pavimento per armadio stradale, in acciaio con dublice trattamento di protezione: trattamento galvanico ricoperto con strato di vernice epossidica. Viteria in acciaio inox AISI 304.		

POS

Stazione presidiata e gestione dati, completa di pc e monitor. Grazie al software Janica integrato, offre una soluzione smart per la gestione del parcheggio e di tutte le operazioni di cassa, come ad esempio il pagamento dei ticket di sosta o la gestione abbonamenti. Le operazioni sono riassunte nei vari report disponibili, utili per analizzare i dati relativi al sistema di parcheggio. Software di gestione ANPR non incluso.



VERSIONI

	<p>FP205007 - POS CLIENT SLIM</p> <p>Stazione presidiata, completa di pc slim all-in-one con sistema operativo, monitor 24", tastiera, mouse, licenza Janica Software Full, lettore barcode con supporto e funzione auto-trigger per lettura a mano libera. Software di gestione ANPR non incluso</p>		<p>FP205003 - POS CLIENT</p> <p>Stazione presidiata, completa di pc con sistema operativo, monitor 22", tastiera, mouse, licenza Janica Software Full, lettore barcode con supporto e funzione auto-trigger per lettura a mano libera. Software di gestione ANPR non incluso</p>
	<p>FP206002 - POS SERVER</p> <p>Stazione presidiata e gestione dati, completa di pc con sistema operativo, monitor 22", tastiera, mouse, licenza Janica Software Full e Database software, lettore barcode con supporto e funzione auto-trigger per lettura a mano libera, convertitore RS232/RS485 e 10 tessere di prossimità RFID. Software di gestione ANPR non incluso</p>		

ACCESSORI CONSIGLIATI

	<p>135138 - CASH DRAWER</p> <p>Cassetto banconote compatibile con stampanti di ricevute che emulano il comando ESC / POS. Connettore RJ11 per collegamento alla stampante ricevute e apertura automatica del cassetto. Compatibile solo con stampante ricevute.</p>		<p>D114077 - RECEIPT PRINTER KIT</p> <p>Stampante TCP/IP per ricevute (su carta a rotolo), compatibile con sistema 30. Include: cavo LAN, alimentatore, carta rotolo.</p>
	<p>P970048 - RECEIPT PRINTER ROLL PAPER</p> <p>Rotolo carta per stampante ricevute. Diametro esterno: 80mm. Diametro interno: 12mm. Larghezza: 84mm</p>		<p>FP205015 - BC BONUS MASTER</p> <p>Validatore di biglietti, da tavolo con scanner, per sconti a tempo o importo tramite l'utilizzo di barcode prestampati, interfaccia seriale RS485 (convertitore RS485 / 232, cavo seriale e alimentatore inclusi). Possibilità di lettura del solo ticket di parcheggio e applicazione di un unico sconto.</p>
	<p>FP205005 - BC BONUS SLAVE</p> <p>Validatore di biglietti, da tavolo con scanner, per sconti a tempo o importo, tramite l'utilizzo di barcode prestampati, interfaccia seriale RS485, (convertitore RS485 / 232, cavo seriale e alimentatore non inclusi). Possibilità di lettura del solo ticket di parcheggio e applicazione di un unico sconto.</p>		<p>P800136 - BC BONUS LAN</p> <p>Validatore di biglietti, da tavolo con scanner, per sconti a tempo o importo, tramite l'utilizzo di barcode prestampati, interfaccia LAN (convertitore TCP/IP / 232, alimentatore inclusi). Possibilità di lettura del solo ticket di parcheggio e applicazione di un unico sconto.</p>

Per la quotazione rivolgersi alla rete vendita Bft

U-Link
 New
 Phase-out










U-Control app pag. 19

ACCESSORI PER CENTRALI DI COMANDO
 CONTROLLO ACCESSI
 KIT BATTERIE PER CENTRALI DI COMANDO
 SCHEDE DI ESPANSIONE
 SOFTWARE
 RICEVENTI
 TRASMETTITORI
 accessori pag. 228

P. 332 DISPOSITIVI DI COMANDO P. 336
 P. 332 SENSORI DI ATTIVAZIONE E SICUREZZA PORTE AUTOMATICHE P. 336
 P. 332 DISPOSITIVI DI SEGNALAZIONE P. 337
 P. 333 DISPOSITIVI DI SICUREZZA - FOTOCPELLULE ED ACCESSORI P. 338
 P. 334 DISPOSITIVI DI SICUREZZA - COSTE SENSIBILI P. 339
 P. 335 PROFILI IN GOMMA P. 339
 P. 335 SISTEMI DI SBLOCCO P. 340



ACCESSORI CONSIGLIATI

	D223127 - BC BONUS SCANNER SUPPORT Supporto da tavolo per scanner Bc Bonus		P2010041E - ESPAS TICKET PRINTER Stampante ticket & ricevute online. Collegare tramite USB alla stazione POS. Compatibile con ticket fanfold e gap. Con questo device è possibile stampare ticket speciali tramite il software Janica.
	P2010042E - ESPAS OFFLINE DISCOUNT PRINTER Stampante termica da tavolo offline per l'aggiunta di un singolo barcode di sconto su ticket di parcheggio ritirati dalla stazione di ingresso. I barcode aggiuntivi letti dalla stazione di pagamento o di uscita vengono identificati come sconto consentendo di applicare il bonus associato in termini di importo o tempo.		D112048 - COURTESY DISPLAY Display di cortesia per sistemi 30. Da collegare alla stazione POS tramite cavo 232+USB.
	D113984 - RFID ISOCARD DESK READER 125kHz Lettore tessere isocard RFID 125kHz da tavolo, USB.		D112086 - MIFARE ISOCARD DESK READER 13,56MHz Lettore tessere isocard MIFARE 13,56MHz da tavolo, USB.
	D112115 - EXTENDED TEMPERATURE 8P SWITCH Switch ethernet a temperatura estesa (-40°C a +70°C), 8 porte RJ45, montaggio su barra din		new D112099 - ETHERNET SWITCH 8P Switch ethernet da tavolo, 8 porte RJ45
	D114024 - ROUTER 4G LTE DUAL SIM EXT.TEMP. Router dual Sim con range di temperatura esteso, tecnologia 4G LTE, dotato di due porte Ethernet 10/100Mbps, 2 slot per Micro Sim, 1 slot per MicroSD. Completo di antenne 4G/WiFi, supporto per montaggio barra din e alimentatore.		

JANICA SOFTWARE

Il software di gestione Janica è la soluzione definitiva per gestire un sistema di parcheggio Espas 30. Tutte le operazioni possono essere eseguite rapidamente e facilmente grazie ad un'interfaccia essenziale ed intuitiva. Janica è flessibile e adattabile in qualsiasi soluzione, dalla più piccola installazione al sistema di parcheggio più complesso.



Caratteristiche principali

- Elaborazione rapida dei processi di pagamento per garantire un breve tempo di transazione.
- Gestione permessi e sessioni operatori.
- Gestione abbonamenti.
- Controllo anti-pass-back.
- Sconti e tariffe personalizzabili, con possibilità di simulazione.
- Gestione pass e conversione ticket.
- Interazione con il modulo ANPR per migliorare le operazioni di pagamento.
- Report dettagliati con possibilità di esportazione in vari formati.
- Gestione e configurazione dei dispositivi di parcheggio.
- Contatori di area personalizzabili.
- Gestione ticket sostituti di ingresso.
- Creazione tessere con funzioni speciali.

Requisiti di sistema

- Sistema operativo: Windows® 10
- CPU: AMD® o Intel® Dual Core @ 3.40 GHz o superiore
- Grafica: Intel® HD Graphics 520
- Memoria: 4GB
- Spazio libero su disco: 150MB
- *Nota: i requisiti di sistema sono soddisfatti per l'installazione su server forniti da BFT.

VERSIONI

	<p>P118001 - JANICA SOFTWARE FULL</p> <p>Software Janica Full per la gestione di un sistema di parcheggio cablato.</p>
--	---

ACCESSORI CONSIGLIATI

<p>P800139 - KIT PARKING SERVER</p> <p>Kit di accessori per Parking Server, completo di switch ethernet 8 porte, convertitore R5232/R5485 con alimentatore e cavo seriale, 10 tessere di prossimità RFID.</p>	<p>P800140 - KIT POS CLIENT</p> <p>Kit accessori per stazione presidiata, completo di lettore barcode con supporto e funzione auto-trigger per lettura a mano libera, cavo di rete 1.5mt.</p>
--	--

Per la quotazione rivolgersi alla rete vendita Bft

U-Link
 New
 Phase-out









U-Control app
 pag. 19

ACCESSORI PER CENTRALI DI COMANDO
 CONTROLLO ACCESSI
 KIT BATTERIE PER CENTRALI DI COMANDO
 SCHEDE DI ESPANSIONE
 SOFTWARE
 RICEVENTI
 TRASMETTITORI
 accessori
 pag. 228

P. 332 DISPOSITIVI DI COMANDO P. 336
 P. 332 SENSORI DI ATTIVAZIONE E SICUREZZA PORTE AUTOMATICHE P. 336
 P. 332 DISPOSITIVI DI SEGNALAZIONE P. 337
 P. 333 DISPOSITIVI DI SICUREZZA - FOTOCELLULE ED ACCESSORI P. 338
 P. 334 DISPOSITIVI DI SICUREZZA - COSTE SENSIBILI P. 339
 P. 335 PROFILI IN GOMMA P. 339
 P. 335 SISTEMI DI SBLOCCO P. 340



ACCESSORI CONSIGLIATI

	<p>A200001 20004 - SOFTWARE INSTALLATION</p> <p>Il servizio SOFTWARE INSTALLATION comprende l'installazione di un modulo software da parte di uno dei nostri tecnici.</p>		<p>D114077 - RECEIPT PRINTER KIT</p> <p>Stampante TCP/IP per ricevute (su carta a rotolo), compatibile con sistema 30. Include: cavo LAN, alimentatore, carta rotolo.</p>
	<p>P970048 - RECEIPT PRINTER ROLL PAPER</p> <p>Rotolo carta per stampante ricevute. Diametro esterno: 80mm. Diametro interno: 12mm. Larghezza: 84mm</p>		<p>P2010041E - ESPAS TICKET PRINTER</p> <p>Stampante ticket & ricevute online. Collegare tramite USB alla stazione POS. Compatibile con ticket fanfold e gap. Con questo device è possibile stampare ticket speciali tramite il software Janica.</p>
	<p>D112048 - COURTESY DISPLAY</p> <p>Display di cortesia per sistemi 30. Da collegare alla stazione POS tramite cavo 232+USB.</p>		<p>D113984 - RFID ISOCARD DESK READER 125kHz</p> <p>Lettore tessere isocard RFID 125kHz da tavolo, USB.</p>
	<p>D112086 - MIFARE ISOCARD DESK READER 13,56MHz</p> <p>Lettore tessere isocard MIFARE 13,56MHz da tavolo, USB.</p>		<p>new P800158 - RS232 TO USB CABLE CONVERTER</p> <p>Cavo convertitore da RS-232 a USB. Utilizzato per il collegamento di dispositivi con interfaccia seriale e connettore DB9.</p>
	<p>new P800160 - POWERED USB HUB</p> <p>Hub a 7 porte USB 2.0, utilizzato per collegare dispositivi USB a laptop e PC. Include adattatore di corrente a parete per garantire una connessione stabile anche quando si utilizzano tutte le porte. Requisiti di sistema: Windows 10,8,7 o Vista, porta USB.</p>		

PARKING SOFTWARE

Moduli software per sistemi di parcheggio cablati.



VERSIONI

<p>P118002 - DATABASE SOFTWARE</p> <p>Modulo software per server di parcheggio completo di database di gestione del sistema e servizi accentratori di dati.</p>	<p>P118003 - NEA ANPR SOFTWARE</p> <p>Modulo di integrazione telecamere per lettura targa Nea Lite e Nea Plus.</p>
<p>P118004 - UNIVERSAL ANPR SOFTWARE</p> <p>Modulo Universale di integrazione telecamere per lettura targa con protocollo FTP.</p>	<p>P118005 - ADD ON SERVICES</p> <p>Modulo software per la gestione e vendita di servizi aggiuntivi tramite cassa Ultra.</p>

ACCESSORI CONSIGLIATI

<p>P800139 - KIT PARKING SERVER</p> <p>Kit di accessori per Parking Server, completo di switch ethernet 8 porte, convertitore RS232/RS485 con alimentatore e cavo seriale, 10 tessere di prossimità RFID.</p>	<p>P800140 - KIT POS CLIENT</p> <p>Kit accessori per stazione presidiata, completo di lettore barcode con supporto e funzione auto-trigger per lettura a mano libera, cavo di rete 1.5mt.</p>
<p>A200001 20004 - SOFTWARE INSTALLATION</p> <p>Il servizio SOFTWARE INSTALLATION comprende l'installazione di un modulo software da parte di uno dei nostri tecnici.</p>	<p>new P800158 - RS232 TO USB CABLE CONVERTER</p> <p>Cavo convertitore da RS-232 a USB. Utilizzato per il collegamento di dispositivi con interfaccia seriale e connettore DB9.</p>
<p>new P800160 - POWERED USB HUB</p> <p>Hub a 7 porte USB 2.0, utilizzato per collegare dispositivi USB a laptop e PC. Include adattatore di corrente a parete per garantire una connessione stabile anche quando si utilizzano tutte le porte. Requisiti di sistema: Windows 10,8,7 o Vista, porta USB.</p>	

Per la quotazione rivolgersi alla rete vendita Bft

U-Link
 New
 Phase-out

U-Control app
pag. 19

ACCESSORI PER CENTRALI DI COMANDO
CONTROLLO ACCESSI
KIT BATTERIE PER CENTRALI DI COMANDO
SCHEDE DI ESPANSIONE
SOFTWARE
RICEVENTI
TRASMETTITORI

accessori
pag. 228

P. 332	DISPOSITIVI DI COMANDO	P. 336
P. 332	SENSORI DI ATTIVAZIONE E SICUREZZA PORTE AUTOMATICHE	P. 336
P. 332	DISPOSITIVI DI SEGNALAZIONE	P. 337
P. 333	DISPOSITIVI DI SICUREZZA - FOTOCELLULE ED ACCESSORI	P. 338
P. 334	DISPOSITIVI DI SICUREZZA - COSTE SENSIBILI	P. 339
P. 335	PROFILI IN GOMMA	P. 339
P. 335	SISTEMI DI SBLOCCO	P. 340



TUVA

TUVA è un sistema per la lettura TAG, integrabile in sistemi di parcheggio cablati, per fornire una soluzione aggiuntiva alla gestione dei transiti ed un'esperienza di utilizzo completa.

L'antenna, integrata nella colonnina di ogni varco sul quale si desidera fornire il servizio, permette di consentire il transito all'approssimarsi di un veicolo munito di Tag valido, associato ad un abbonamento.

Grazie a questa tecnologia, gli utenti del parcheggio che vorranno avvalersene non dovranno presentare nessun tipo di tessera di riconoscimento o altro media, bensì potranno transitare in maniera semplice e rapida.

Gli abbonamenti su supporto Tag possono essere di varia tipologia, ognuna amministrata tramite il software di gestione parcheggio.



	TUVA	TUVA LITE
Frequenze Operative (EU)	865.6 ÷ 867.6 MHz	865.6 ÷ 867.9 MHz
Frequenze Operative (US)	902.75 ÷ 925.25 MHz	902.75 ÷ 927.25 MHz
Range di lettura	Fino a 6 m	Fino a 6 m
Dimensioni	300x300x60 mm	255x255x35 mm
Peso	2,30 kg	2,20 kg
Potenza (EU)	(e.r.p.) 2 W	W
Potenza (US)	(e.i.r.p.) 4 W	W
Interfaccia	RS-232. RS-485. Wiegand	RS-232. RS-485. Wiegand
Tensione di alimentazione	12 - 24 Vdc	100-240V - 9VDC Vdc
Potenza assorbita	10:12 W	1 W
Temperatura di funzionamento	-40 ÷ 60 °C	-20 ÷ 70 °C
Numero di ingressi digitali	3 entrate isolate	
Numero di uscite digitali	3 uscite isolate condivise	
Numero di uscite relè	1 uscita relè. 60VDC. 2A	

VERSIONI

	P800155 - TUVA TUVA Antenna integrata UHF, 6MT con fissaggio a palo. Gestione white/black list Semplicità d'uso e di installazione Prestazioni elevate Design robusto e resistente alle intemperie, IP 66 Intervallo di lettura esteso, fino a 6 m (20 piedi) Identificazione tramite white list / black list in applicazioni stand alone.		D114173 - TUVA LITE Antenna integrata UHF, 6MT con fissaggio a palo. Semplicità d'uso e di installazione Prestazioni e velocità di lettura elevate Funzionamento con tag passivi Resistente agli agenti climatici esterni
---	--	---	---

ACCESSORI CONSIGLIATI

	145029 - TUVA UHF WINDSHIELD TAG TUVA Tag (cruscotto auto). Solo per antenna TUVA.		D141860 - UHF WINDSHIELD TAG BFT Tag adesivo per antenne UHF.
	P800146 - UHF ISOCARD TAG - 25pcs Tag in formato tessera ISO per antenne UHF. Kit da 25 tag flessibili, anti-umidità.		P975093 - KIT POWER SUPPLY NEA LITE / TUVA LITE Kit alimentazione per telecamera NEA LITE e antenna TUVA LITE, completo di: scatola derivazione IP56 e PG, alimentatore 12VDC montaggio a barra din (2 moduli)

NEA

Nea è un sistema ANPR HD per lettura targa, integrabile nei sistemi di parcheggio cablati, per fornire una soluzione ed un'esperienza di utilizzo completa.

Il dispositivo permette agli utenti con targa registrata di entrare ed uscire dal parcheggio in maniera semplice e rapida.

La telecamera, posizionata in prossimità delle colonnine d'ingresso e di uscita consente ai veicoli con targa registrata di entrare ed uscire dal parcheggio in maniera semplice e rapida.



	NEA LITE	NEA PLUS HD	NEA PLUS HD COLOR
Tensione di alimentazione	PoE. 12 Vdc	PoE. 24 Vdc	PoE. 24 Vdc
Peso	1,90	1,50	1,50
Umidità operativa	Dal 10% al 90% senza condensa	Dal 10% al 90% senza condensa	Dal 10% al 90% senza condensa
Temperatura operativa	-30 ÷ 65 °C	-40 ÷ 55 °C	-40 ÷ 55 °C
Potenza assorbita	12 W	13 W	13 W
Dimensioni	124x108x296,5 mm	178x90x133 mm	178x90x133 mm
Distanza ANPR	3 ÷ 8 m	3 ÷ 8 m	3 ÷ 8 m
I/O digitale	2 in - 1 out	2 ingressi optoisolati - 2 uscite relè	2 ingressi optoisolati - 2 uscite relè
Gamma di larghezza di messa a fuoco	1 corsia	1 corsia	1 corsia
Tipo lente	Motoriz./Auto Iris	CS-Mount	CS-Mount

VERSIONI

<p>P975094 - NEA LITE</p> <p>Nea Lite è una telecamera ANPR per lettura targa, integrabile nei sistemi di parcheggio cablati a basso flusso di transiti, per fornire una soluzione aggiuntiva alla gestione dei transiti ed un'esperienza di utilizzo completa. Il dispositivo permette agli utenti con targa registrata di entrare ed uscire dal parcheggio in maniera semplice e rapida.</p>	<p>139088 - NEA PLUS HD</p> <p>Nea Plus è una telecamera ANPR HD per lettura targa, integrabile nei sistemi di parcheggio cablati, per fornire una soluzione ed un'esperienza di utilizzo completa. Il dispositivo permette agli utenti con targa registrata di entrare ed uscire dal parcheggio in maniera semplice e rapida.</p>
<p>139099 - NEA PLUS HD COLOR</p> <p>Nea Plus Color è una telecamera ANPR HD per lettura targa, integrabile nei sistemi di parcheggio cablati, per fornire una soluzione ed un'esperienza di utilizzo completa. Il dispositivo permette agli utenti con targa registrata di entrare ed uscire dal parcheggio in maniera semplice e rapida.</p>	

ACCESSORI CONSIGLIATI

<p>D114176 - KIT NEA LITE POLE MOUNTING</p> <p>Kit di montaggio a palo con collare per telecamera Nea Lite</p>	<p>P975093 - KIT POWER SUPPLY NEA LITE / TUVA LITE</p> <p>Kit alimentazione per telecamera NEA LITE e antenna TUVA LITE, completo di: scatola derivazione IP56 e PG, alimentatore 12VDC montaggio a barra din (2 moduli)</p>
---	---

Per la quotazione rivolgersi alla rete vendita Bft



SMARTLIGHT

Il sistema di indirizzamento assistito al parcheggio Smartlight aiuta l'automobilista a trovare rapidamente posti liberi all'interno di singoli settori di un'area di sosta.

Grazie alla presenza di pannelli indicatori luminosi e di appositi sensori in grado di identificare lo stato di libero o occupato di ogni singolo posteggio, il sistema offre agli automobilisti un'assistenza efficace in tempo reale.

Gli operatori del parcheggio possono monitorare in tempo reale lo stato di capienza e analizzare statistiche e dati di occupazione grazie al software di gestione.

SMARTLIGHT



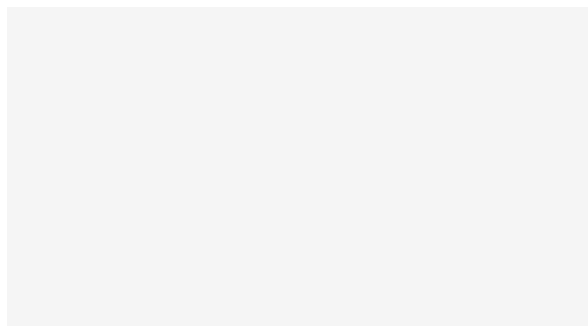
	SMARTLIGHT SINGLE SPACE SENSOR RGB	SMARTLIGHT VMS	SMARTLIGHT COMMUNICATION POINT MASTER V2
Tensione di alimentazione	48 VDC \pm 10%	24 VDC \pm 10%	230 VAC \pm 10%
Grado di protezione	IP65	IP65	IP66 - IK10
Interfaccia di comunicazione	RS485	RS485	RS485 - TCP/IP
Temperatura operativa	-20 \div 70 °C	-40 \div 60 °C	0 \div 50 °C

SMARTLIGHT SINGLE SPACE SENSOR RGB

Sensore ultrasonico all-in-one per il monitoraggio ed indicazione del posteggio in area di parcheggio.

Le luci indicano spazi libero / occupato o speciale.

L'affidabilità e le elevate prestazioni consentono il cambio di stato immediato ad ogni variazione di occupazione dello spazio.



Caratteristiche principali

Soluzione integrata per la gestione dei parcheggi.

LED RGB ad alta visibilità su tutti i lati.

Opzioni di installazione flessibili.

Non necessità di manutenzione

Funzionamento

Il sensore rileva lo stato di occupazione tramite la misurazione ad ultrasuoni della distanza.

Quando un veicolo occupa un posto auto, il sensore rileva il cambiamento e segnala lo spazio come occupato.

Il LED integrato passa da verde (libero) a rosso (occupato).

SMARTLIGHT SINGLE SPACE SENSOR RGB	
Tensione di alimentazione	48 VDC \pm 10%
Corrente massima assorbita	(ciascun sensore) 53 mA
Dimensioni	177 x 133 x 89 mm
Grado di protezione	IP65
Interfaccia di comunicazione	RS485
Connessione consigliata	18 AWG a 4 conduttori + filo schermato
Temperatura operativa	-20 \div 70 °C

VERSIONI

	D114201 - SMARTLIGHT SINGLE SPACE SENSOR RGB		
	Sensore ultrasonico all-in-one per il monitoraggio ed indicazione del posteggio in area di parcheggio. Grazie alla presenza di LED RGB, è possibile segnalare la presenza di uno spazio libero / occupato o speciale, come ad esempio uno o più posteggi riservati a disabili, VIP, eccetera. L'affidabilità e le elevate prestazioni consentono il cambio di stato immediato ad ogni variazione di occupazione dello spazio.		

Per la quotazione rivolgersi alla rete vendita Bft



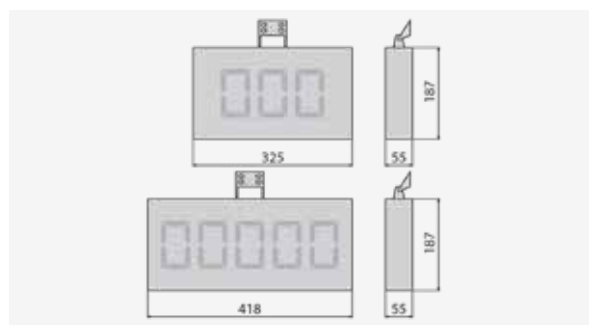
ACCESSORI PER CENTRALI DI COMANDO
 CONTROLLO ACCESSI
 KIT BATTERIE PER CENTRALI DI COMANDO
 SCHEDE DI ESPANSIONE
 SOFTWARE
 RICEVENTI
 TRASMETTITORI

P. 332 DISPOSITIVI DI COMANDO P. 336
 P. 332 SENSORI DI ATTIVAZIONE E SICUREZZA PORTE AUTOMATICHE P. 336
 P. 332 DISPOSITIVI DI SEGNALAZIONE P. 337
 P. 333 DISPOSITIVI DI SICUREZZA - FOTOCCELLULE ED ACCESSORI P. 338
 P. 334 DISPOSITIVI DI SICUREZZA - COSTE SENSIBILI P. 339
 P. 335 PROFILI IN GOMMA P. 339
 P. 335 SISTEMI DI SBLOCCO P. 340



SMARTLIGHT VMS

Display full-color RGB per la visualizzazione in tempo reale dei posti disponibili nell'area associata con possibilità di aggiunta di pittogrammi per fornire informazioni più dettagliate all'utente.



Caratteristiche principali

Testo a colori e contenuto grafico.

Adatto per l'installazione a bordo strada o soffitto.

Tipo di LED: elevata luminosità, ampio angolo di visione, RGB

Funzionamento

Display a matrice LED a colori - offre varie combinazioni di colori in accostamento con testo e grafica libera.

Stili di caratteri diversi, lettere piccole e grandi, simboli, ecc.

Dot pitch: 11,55 mm - offre una buona leggibilità del contenuto fino ad una distanza di diverse decine di metri.

Frecce direzionali (sinistra, avanti, indietro, destra), sedia a rotelle o qualsiasi altro pittogramma o animazione richiesta.

Modello a 3 o 4 cifre.

Comunicazione seriale RS485.

	SMARTLIGHT VMS 3D	SMARTLIGHT VMS 4D
Tensione di alimentazione	24 VDC ± 10%	24 VDC ± 10%
Potenza massima assorbita	50 W	50 W
Luminosità	22,95 cd/m ²	22,95 cd/m ²
Temperatura operativa ambiente	-40 ÷ 60 °C	-40 ÷ 60 °C
Dimensioni	325x187x55 mm	418x187x55 mm
Grado di protezione	IP65	IP65
Interfaccia di comunicazione	RS485	RS485
Connessione consigliata	18 AWG a 4 conduttori + filo schermato	18 AWG a 4 conduttori + filo schermato

VERSIONI



135841 - SMARTLIGHT VMS 3D

Display full-color RGB per la visualizzazione in tempo reale dei posti disponibili nell'area associata con possibilità di aggiunta di pittogrammi per fornire informazioni più dettagliate all'utente. Completo di box IP65 per uso indoor/outdoor, 3 cifre LED per visualizzazione posteggi liberi, supporti per fissaggio, alimentatore 24V, intensità variabile.



135843 - SMARTLIGHT VMS 4D

Display full-color RGB per la visualizzazione in tempo reale dei posti disponibili nell'area associata con possibilità di aggiunta di pittogrammi per fornire informazioni più dettagliate all'utente. Completo di box IP65 per uso indoor/outdoor, 4 cifre LED per visualizzazione posteggi liberi, supporti per fissaggio, alimentatore 24V, intensità variabile.

SMARTLIGHT VISUAL CONTROL SOFTWARE

Software di gestione per device PGS Smartlight.

Grazie ad un'interfaccia user friendly, permette la gestione di tutti gli elementi e la personalizzazione delle funzioni in maniera semplice ed intuitiva. Le indicazioni sulla disponibilità parcheggi, conteggio e informazioni pannelli segna posto sono in tempo reale.

E' possibile analizzare tutti i dati statistici di accesso ed occupazione in maniera smart, grazie ai report grafici e numerici disponibili.



Caratteristiche principali

- Controllo visivo in tempo reale dello stato del parcheggio.
- Reportistica completa e statistiche differenziate per numero di piani, occupazione, turnover, allarmi.
- Report personalizzabili.
- Mappa del parcheggio e layout dei dispositivi personalizzabile.
- Controllo completo e programmabilità di segnaletica e sensori LED.
- Monitoraggio degli allarmi per pannelli a messaggio variabile e sensori.
- Pianificazione dell'assegnazione del parcheggio a scopo di prenotazione.
- Contatori di piano e zona personalizzabili.

Requisiti di sistema




- Sistema Operativo: Windows 10, Windows Server 2019
- CPU: Intel Xeon E-2124 3.30GHZ C4/T4
- Memoria: 16 GB (minimo)
- Hard Drive: 400 MB di spazio libero (minimo)
- Database: Microsoft® SQL Server

*Nota: i requisiti di sistema sono soddisfatti per l'installazione su server forniti da BFT.

VERSIONI

 <p>D114200 00001 - SMARTLIGHT VISUAL CONTROL SOFTWARE - 400</p> <p>Software di gestione per device PGS Smartlight. Grazie ad un'interfaccia user friendly, permette la gestione di tutti gli elementi e la personalizzazione delle funzioni in maniera semplice ed intuitiva. Le indicazioni sulla disponibilità parcheggi, conteggio e informazioni pannelli segna posto sono in tempo reale. E' possibile analizzare tutti i dati statistici di accesso ed occupazione in maniera smart, grazie ai report grafici e numerici disponibili. Software per impianti fino a 400 sensori.</p>	 <p>D114200 00002 - SMARTLIGHT VISUAL CONTROL SOFTWARE - 650</p> <p>Software di gestione per device PGS Smartlight. Grazie ad un'interfaccia user friendly, permette la gestione di tutti gli elementi e la personalizzazione delle funzioni in maniera semplice ed intuitiva. Le indicazioni sulla disponibilità parcheggi, conteggio e informazioni pannelli segna posto sono in tempo reale. E' possibile analizzare tutti i dati statistici di accesso ed occupazione in maniera smart, grazie ai report grafici e numerici disponibili. Software per impianti fino a 650 sensori.</p>
 <p>D114200 00003 - SMARTLIGHT VISUAL CONTROL SOFTWARE - 1350</p> <p>Software di gestione per device PGS Smartlight. Grazie ad un'interfaccia user friendly, permette la gestione di tutti gli elementi e la personalizzazione delle funzioni in maniera semplice ed intuitiva. Le indicazioni sulla disponibilità parcheggi, conteggio e informazioni pannelli segna posto sono in tempo reale. E' possibile analizzare tutti i dati statistici di accesso ed occupazione in maniera smart, grazie ai report grafici e numerici disponibili. Software per impianti fino a 1350 sensori.</p>	 <p>D114200 00004 - SMARTLIGHT VISUAL CONTROL SOFTWARE - 2700</p> <p>Software di gestione per device PGS Smartlight. Grazie ad un'interfaccia user friendly, permette la gestione di tutti gli elementi e la personalizzazione delle funzioni in maniera semplice ed intuitiva. Le indicazioni sulla disponibilità parcheggi, conteggio e informazioni pannelli segna posto sono in tempo reale. E' possibile analizzare tutti i dati statistici di accesso ed occupazione in maniera smart, grazie ai report grafici e numerici disponibili. Software per impianti fino a 2700 sensori.</p>
 <p>D114200 00005 - SMARTLIGHT VISUAL CONTROL SOFTWARE - UNLIMITED</p> <p>Software di gestione per device PGS Smartlight. Grazie ad un'interfaccia user friendly, permette la gestione di tutti gli elementi e la personalizzazione delle funzioni in maniera semplice ed intuitiva. Le indicazioni sulla disponibilità parcheggi, conteggio e informazioni pannelli segna posto sono in tempo reale. E' possibile analizzare tutti i dati statistici di accesso ed occupazione in maniera smart, grazie ai report grafici e numerici disponibili. Nessun limite di sensori.</p>	

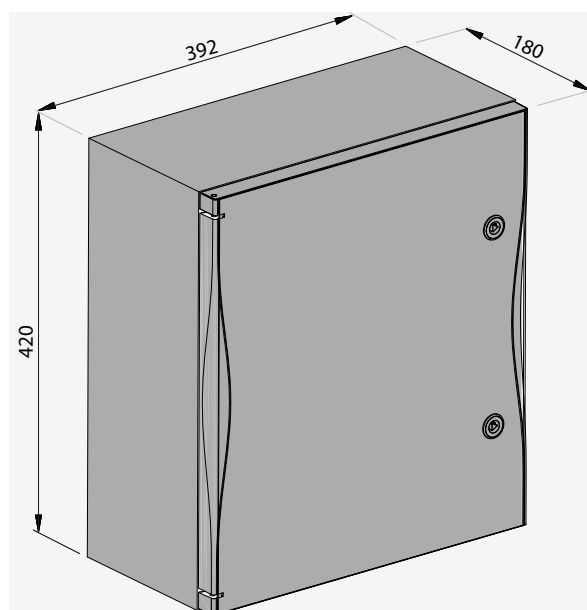
ACCESSORI

 <p>P800163 - SERVER PC</p> <p>Tower Server completo di sistema operativo Windows Server 2019</p>	 <p>new P800157 - KIT MOUSE AND KEYBOARD</p> <p>Kit comprensivo di mouse e tastiera USB, colore nero.</p>
 <p>new P800145 - MONITOR FULL HD 21.5" CON CAVO HDMI</p> <p>Monitor Full HD, 21,5", completo di cavo HDMI.</p>	



SMARTLIGHT VISUAL CONTROL SOFTWARE V2

Pannello di controllo accentratore per sistemi PGS Smartlight.
Gestisce la raccolta dati di tutti i device collegati (fino a 96 sensori).
Completo di centralina, terminali, alimentatore e dispositivo di comunicazione RS485/LAN.



Componenti base

- Armadio con protezione UV.
- Materiali senza alogeni.
- Controller di zona.
- Convertitore RS485 / LAN.
- Alimentatore per il convertitore e Zone Controller.
- Alimentazione per sensori a ultrasuoni.
- Alimentatore per i pannelli segnaletici a messaggio variabile.
- Morsetti con comunicazione e linee elettriche dedicate per sensori e pannelli segnaletici.

Funzionamento

Lo Zone Controller utilizza un sistema a tre Bus per fornire alimentazione e scambiare dati con un massimo di 96 sensori (32 sensori per interfaccia Bus).

Le installazioni di grandi dimensioni possono utilizzare più controller di zona collegati ad un server.

Il controller di zona funziona come un concentratore di dati che trasmette le informazioni al Server, riceve da quest'ultimo lo stato dei device e si connette ad altri dispositivi esterni come i pannelli segnaletici a messaggio variabile.

Il controller fornisce anche informazioni sui contatori basate sugli impulsi di conteggio generati dagli ingressi digitali.

	SMARTLIGHT COMMUNICATION POINT MASTER V2
Tensione di alimentazione	230 VAC \pm 10%
Temperatura operativa ambiente	0 \pm 50 °C
Dimensioni	450x656x220 mm
Grado di protezione	IP66 - IK10
Comunicazione	RS485 - TCP/IP
Potenza assorbita (Zone controller)	230VAC / 0.35A
Potenza assorbita (96 sensori)	230VAC / 2.5A
Potenza assorbita (Pannelli)	230VAC / 1.3A

VERSIONI

Modello	Descrizione				
P208006M2 - SMARTLIGHT COMMUNICATION POINT MASTER V2	Pannello di controllo accentratore per sistemi PGS. Gestisce la raccolta dati di tutti i device collegati (fino a 96 sensori). Completo di centralina, terminali, alimentatore e dispositivo di comunicazione RS485/LAN.				

SMARTGATE

Smartgate è un sistema di controllo accessi basato su lettura targa, completamente web based. Grazie alla semplicità d'uso e ad un'interfaccia intuitiva, è possibile gestire varchi di accesso, consultare report statistici e sfruttare le numerose funzioni in maniera semplice e rapida.



Caratteristiche principali

- Mappa geo-referenziata (Google Maps, Open Street o immagine statica).
- Pagina di visualizzazione dei transiti in tempo reale, configurabile dall'utente.
- Report personalizzabili.
- Sistema protetto da autenticazione dell'utente con 5 livelli di autorizzazione.
- 3 livelli di permesso per accesso ai varchi, con autorizzazioni associate a persona o veicolo.
- Permessi basati su calendari giornalieri o settimanali.
- Possibilità di impostare un numero massimo di transiti su base giornaliera.
- Possibilità di pilotare uscite digitali per aprire barriere e cancelli, attivare semafori, ecc.
- Monitoraggio in tempo reale dei dispositivi.
- Notifiche di transito.
- Software multiutente che supporta più connessioni e richieste simultanee.
- Le operazioni eseguite da utenti autorizzati sono tracciate nel sistema.

Requisiti di sistema

- Sistema Operativo: Windows®7/10, Windows Server®2016/2019.
- CPU: AMD® o Intel® Dual Core @ 3.40 GHz o superiore
- Memoria: 4 GB RAM (minimo)
- Hard Drive: 200 MB di spazio libero (minimo)
- Altro: DBMS Microsoft SQL Server® 2008 R2 Express
- Microsoft Internet Information Server® (IIS) 7 o successivo, Microsoft Framework NET ®4.6.2, Filezilla Server.
- *Nota: i requisiti di sistema sono soddisfatti per l'installazione su server forniti da BFT.
- Compatibile con Nea Plus HD.

VERSIONI

	P207001 - SMARTGATE SYSTEM Licenza software per controllo accessi Smartgate basato su lettura targa, completamente web based		P207003 - SMARTGATE SERVER Sistema completo di pc, monitor e licenza per Smartgate, sistema di controllo accessi basato su lettura targa, completamente web based.
--	--	--	--

Per la quotazione rivolgersi alla rete vendita Bft

U-Link New Phase-out	U-Control app pag. 19	ACCESSORI PER CENTRALI DI COMANDO CONTROLLO ACCESSI KIT BATTERIE PER CENTRALI DI COMANDO SCHEDE DI ESPANSIONE SOFTWARE RICEVENTI TRASMETTITORI	<table border="0"> <tr> <td>P. 332</td> <td>DISPOSITIVI DI COMANDO</td> <td>P. 336</td> </tr> <tr> <td>P. 332</td> <td>SENSORI DI ATTIVAZIONE E SICUREZZA PORTE AUTOMATICHE</td> <td>P. 336</td> </tr> <tr> <td>P. 332</td> <td>DISPOSITIVI DI SEGNALAZIONE</td> <td>P. 337</td> </tr> <tr> <td>P. 333</td> <td>DISPOSITIVI DI SICUREZZA - FOTOCELLULE ED ACCESSORI</td> <td>P. 338</td> </tr> <tr> <td>P. 334</td> <td>DISPOSITIVI DI SICUREZZA - COSTE SENSIBILI</td> <td>P. 339</td> </tr> <tr> <td>P. 335</td> <td>PROFILINI IN GOMMA</td> <td>P. 339</td> </tr> <tr> <td>P. 335</td> <td>SISTEMI DI SBLOCCO</td> <td>P. 340</td> </tr> </table>	P. 332	DISPOSITIVI DI COMANDO	P. 336	P. 332	SENSORI DI ATTIVAZIONE E SICUREZZA PORTE AUTOMATICHE	P. 336	P. 332	DISPOSITIVI DI SEGNALAZIONE	P. 337	P. 333	DISPOSITIVI DI SICUREZZA - FOTOCELLULE ED ACCESSORI	P. 338	P. 334	DISPOSITIVI DI SICUREZZA - COSTE SENSIBILI	P. 339	P. 335	PROFILINI IN GOMMA	P. 339	P. 335	SISTEMI DI SBLOCCO	P. 340
P. 332	DISPOSITIVI DI COMANDO	P. 336																						
P. 332	SENSORI DI ATTIVAZIONE E SICUREZZA PORTE AUTOMATICHE	P. 336																						
P. 332	DISPOSITIVI DI SEGNALAZIONE	P. 337																						
P. 333	DISPOSITIVI DI SICUREZZA - FOTOCELLULE ED ACCESSORI	P. 338																						
P. 334	DISPOSITIVI DI SICUREZZA - COSTE SENSIBILI	P. 339																						
P. 335	PROFILINI IN GOMMA	P. 339																						
P. 335	SISTEMI DI SBLOCCO	P. 340																						

LE FILIALI BFT SUL TERRITORIO

ROMA

Via Vaccareccia, 16
00071 Pomezia (RM)
Tel. 06 / 61568551
Fax 06 / 61566900

TREZZANO SUL NAVIGLIO (MI)

VIA COPERNICO, 38/40
20090 Trezzano Sul naviglio (MI)

LE AGENZIE DI RAPPRESENTANZA

Val D'Aosta - Piemonte - Alessandria

ELTEK SRL

Via Breglio, 150B
10147 Torino
Tel. 011 / 22 07 474
Fax 011 / 22 59 625
info@elteksnc.it

Lombardia (BS-BG-CR-MN)

P.M. RAPPR. ELETTRICHE DI POLLACE MASSIMILIANO

Viale Giardini, 32
24020 Fiorano Al Serio (BG)
Tel. 348 6404727
massimiliano.pollace@gmail.com

Lombardia (MI-PV-VA-CO-SO-LC-LO-NO-VB)

ELETTRO 2001 SAS

Sede Legale: Via Marconi, 35
22078 Turate (CO)
Sede operativa: Via Socrate, 15/17
22070 Casnate Con Bernate
Tel.: 031 - 2282460
info@agenziaarcom.it

Liguria

B & B RAPPRESENTANZE ELETTRICO- TECNICHE DI BERNARDINI FABIO SAS

Via P. Ameglio, 7/17
16142 Genova
Tel. 010 / 86 98 605
Fax 010 / 83 98 887
bebliguria@bebliguria.it

Emilia Romagna - San Marino

STUDIO MV SRL

Via De Sanctis 3B
40132 Bologna
Tel. 051 / 61 31 034
Fax 051 / 61 31 033
poletti@studiomvsnrl.com

Toscana

CE.COM SAS

Via Razzaguta, 26
57128 Livorno
Tel. 0586 / 504700
Fax 0586 / 589901
info@cecomsas.it

Umbria

REL DI GIUSEPPE CANALICCHIO

Via Orazio Tramontani, 52
06135 Ponte San Giovanni (PG)
Tel. 075 / 59 90 070
Fax 075 / 59 90 073
relagenzia@relagenzia.com

Marche

FELIZIANI RAPPRESENTANZE SNC

Via A. Grandi, 31/B
60131 Ancona
Tel. 071 / 28 61 269
Fax 071 / 28 62 335
info@feliziani.com

Lazio

ALESSIO BANDINELLI ELETTORAP- PRESENTANZE SRL

Via Antonio Sogliano, 16
00164 Roma
Tel. 06 / 66 15 64 52
06 / 66 15 72 53
info@agenziabandinelli.it
www.agenziabandinelli.it

Abruzzo Molise

CBR SAS DI CICONETTI, BONI E FERRANTE & C.

Via Po, 58 - Zona Commerciale Loc.
Sambuceto - 66020 San Giovanni Teatino (CH)
Tel. 085 / 44 60 182
085 / 44 65 172
Fax. 085 / 44 60 107
commerciale@cbrpe.it

Campania - Potenza

ELVETICO RAPPRESENTANZE SNC

Via Plinio, 16 - P.Co Leone Lotto, 6
80013 Casalnuovo (NA)
Tel. / Fax 081 / 52 28 660
elvetico@elvetico.net

Puglia (escluso Potenza)

LUCAIOLI SNC DI ENRICO E TOMMASO LUCAIOLI

Via Buccari, 143
70124 Bari
Tel. 080 / 54 27 488
Fax. 080 / 54 21 511
info@agenzialucaiolisrl.it
ordini@agenzialucaiolisrl.it

Calabria

SCREL SNC DI LUCA SECCHI & C.

Via Martiri di Nassirya, 21
88021 San Floro (CZ)
Tel.: 0961/879928
Cell.: 339/1360996 (Secchi Luca)
Cell.: 328/7849021 (Sergi Giuseppe)
info@screl.it

Sicilia

F.C. RAPPRESENTANZE SNC DI FABIO FICHERA

Via XX Settembre, 75
95027 San Gregorio di Catania (CT)
Tel. 095 / 49 33 05
Fax 095 / 49 43 76
fc.rappresentanze@tiscali.it
commerciale.fc@tiscali.it

Sardegna

AREA ELETTORAPPRESENTANZE SRL

EX SS. 131 KM 7.200
09028 Sestu (CA)
Tel. 070 / 34 95 181
Fax 070 / 34 95 181
francesco@areaelettro.it

I CENTRI ASSISTENZA TECNICA BFT

ABRUZZO

AQUILA

P&P AUTOMAZIONI E SICUREZZA SRL

Via G.G. Napolitano, 50/54
67100 - L'Aquila (AQ)
Tel.: 0862 319422
Fax. 0862 322373
Cell.: 348 2336620
email: info@pepsecurity.com

CHIETI

ROCCO BASCIANO IMPIANTI ELETTRICI

Via Schiavoni Vico 2°-15
66030 - Mozzagrogna (CH)
Tel.: 0872 578594
Fax. 0872 578594
Cell.: 360 913838
email: roccobasciano@alice.it

PESCARA

ELLE EMME IMPIANTI

Via A. Toscanini- 1
65015 - Montesilvano (PE)
Tel.: 085 4483428
Fax. 085 4483428
Cell.: 360 507518
email: marcoditilliofbft@tiscali.it

PESCARA SUD-CHIETI

BUCCIMPIANTI S.R.L.S.

Via Giuseppe Garibaldi, 11
66010 - Canosa Sannita (CH)
Tel.: 328/3437668
email: gianni.bucci.mcle@alice.it

TERAMO

GDS DI Giovanni di Silvestre

Via Ugo La Malfa-8
64026
Roseto degli Abruzzi (TE)
Tel.: 085 8944432
Fax. 085 8944432
Cell.: 329 4613911
email: gdsautomazioni2001@gmail.com

VASTO

FROG SNC di MALINVERNI F.& C.

Corso Umberto I°, 111
65015 - Montesilvano (PE)
Tel.: 0854492115
email: francescomalinverni@thefrog.it

BASILICATA

POTENZA

M.I.E. MALANGONE IMP. ELETTRICI

Via Montegrappa- 27
84098 - Pontecagnano Faiano (SA)
Tel.: 089 201065
Fax. 089 201065
Cell.: 335 5287994
email: info@miemalangone.it

CALABRIA

REGGIO CALABRIA

FULL ASSISTENZA

Via Nazionale 111- 21
89013 - Gioia Tauro (RC)
Tel.: 0966 500266
Fax. 0966 505167
Cell.: 393 9573349
email: fullassistenza@gmail.com

TUTTE LE PROVINCE ESCLUSO REGGIO CALABRIA

CE.A.T.di Guido De Cristofaro & C. SNC

Via G. Tommasi-15
87100 - Cosenza (CS)
Tel.: 0984 392647
Fax. 0984 392647
Cell.: 335 1048838
email: ceatsncd@ceat.191.it

CAMPANIA

AVELLINO BENEVENTO E PROVINCIA

EDISON IMPIANTI DI OLIVIERO CLAUDIO

VIA Provinciale, 80
83020 - Contrada (AV)
Tel.: 0825/674149
Cell.: 393/8219488
email: uff.edisonimpianti@gmail.com

CASERTA

ELETTROSERVICE SRL

Via Carceri Vecchie- 88
81054 - San Prisco (CE)
Tel.: 0823 798394
Fax. 0823 798394
Cell.: 333 4812236
email: info@casertanoservice.com

NAPOLI

RICAMBI & RICAMBI

Via Pigna,7
80126 - NAPOLI (NA)
Tel.: 0817143040
Fax. 08119576059
email: c.martone@ricambiericambishop.it

NAPOLI-CASTELLAMARE DI STABIA

TECNICA SISTEM di Gibellieri Enrico

C/so Italia- 36
80010 - Villaricca (NA)
Tel.: 081 7024085
Cell.: 335 252634
email: tecnicasistemnapoli@gmail.com

PENISOLA SORRENTINA

CAPPIELLO ANIELLO

Via Nasro Azzurro, 24
80063 - PIANO DI SORRENTO (NA)
Tel.: 081 5333303
Cell.: 3343089164
email: etielettrotermoidraulica@gmail.com

SALERNO

M.I.E. MALANGONE IMP. ELETTRICI

Via Montegrappa- 27
84098 - Pontecagnano Faiano (SA)
Tel.: 089 201065
Fax. 089 201065
Cell.: 335 5287994
email: info@miemalangone.it

TORRE DEL GRECO

DIMAR ELECTRONIC DI MARRAZZO FRANCESCO

Via Beneduce, 53
80059 - Torre del Greco (NA)
Tel.: 0818828879
Fax. 0818497670
email: dimarelectronic@libero.it

EMILIA ROMAGNA

BOLOGNA

NUOVA IMPIANTI DI PALMA FRANCESCO

Via Calzavecchio- 20/2
40033 - Casalecchio di Reno (BO)
Tel.: 393 9492702
email: nuovaimpianti.f@libero.it

FERRARA

AGNELLI GIANCARLO

Via Stornara-104
44020 - Quartesana (FE)
Tel.: 0532 44082
Fax. 0532 44082
Cell.: 337 627145
email: giancarlo.agnelli@libero.it

FORLÌ (CESENA - RIMINI) - SAN MARINO-RAVENNA ELETTROMECCANICA ALLUIGI WALTER

Via Piave
61015 - Novafeltria (RN)
Tel.: 0541 921433
Fax. 0541 849161
Cell.: 335 8081666 - 335 5769850
email: alluigiautomazioni@gmail.com

FRIGNANO (Appennino Modenese)

PATTAROZZI - BONCOMPAGNI SRL

Via Nicola Campanile- 6
41026 - Pavullo nel Frignano (MO)
Tel.: 0536 41000
Cell.: 339 1666842
email: info@pattarozzioncompagni.it

MODENA

ELETTROSICUREZZA di Maini Giorgio

Via F. Borromini-11/a
41012 - Carpi (MO)
Tel.: 059 680466
Fax. 178 2776729
Cell.: 335 6758293
email: elettrosicurezza@elettrosicurezza.it

PARMA

MARTINI LUCA

Via Langhirano- 61/A
43100 - Parma (PR)
Tel.: 0521 921381
Fax. 0521 921381
Cell.: 338 2842949
email: ditta.martini@libero.it

PIACENZA

ELECTRIC STEMA DI MAURIZIO CODEGHINI E C. SNC

Via M. Gioia- 37
29100 - Piacenza (PC)
Tel.: 0523 305364
Fax. 0523 305364
Cell.: 335 7218603
email: mail@electricstema.it

REGGIO EMILIA

PADERNI SNC di Paderni Corrado & Roberto

Via San Biagio- 20/c
42024 - Castenovo di Sotto (RE)
Tel.: 0522 688606
Fax. 0522 688606
Cell.: 335 5921311- 348 3884704
email: padernicr@vodafone.it

FRIULI VENEZIA GIULIA

PORDENONE

M.I.T.A. DI POLET MARA

Via Ferraris-16
33170 - Pordenone (PN)
Tel.: 0434 44442
Cell.: 335 6082902
email: info@mita-pn.it

TRIESTE-GORIZIA

ELETTROTECNICA F.LLI VISINTIN SAS

Via Bugatto- 20
34077 - Ronchi dei Legionari (GO)
Tel.: 0481 776230
Fax. 0481 474597
Cell.: 336 733003
email: info@elettrovis.it

UDINE

AUTOMATICA GROUP S.R.L.

Viale Cadore, 7
33100 - Udine (UD)
Tel.: 0432 481710
Fax. 0432 46600
Cell.: 329 9884848
email: service@automaticaimpianti.it

UDINE

MENEGON CLAUDIO & C. S.A.S.

Via Alba- 3
33100 - Udine (UD)
Tel.: 0432 470795
Fax. 0432 425423
Cell.: 348 6025724
email: info@menegonclaudio.it

LAZIO

FROSINONE

EDILETTRICA SNC

Via Vado Farina- 31
03027 - Ripi (FR)
Tel.: 0775 284326
Cell.: 329 3705266
email: edilelettrica.snc@gmail.com

LATINA

BERNARDINI SRL

Via Appia Km 99+750
04019 - Terracina (LT)
Tel.: 0773 700952
Fax. 0773 700952
Cell.: 335 8436688 - 338 7203291
email: natalino.bernardini@gmail.com

RIETI

CENTRO AUTOMAZIONI RIETI

Via S. D'Acquisto 7/9
02100 - RIETI (RI)
Tel.: 327 4124928
Cell.: 320 0498519
email: centroautomazionirieti@gmail.com

ROMA

FP ELETTRONICA S.A.S.

Via Casale Agostinelli- 92 c/d/e
00118 - Roma (RM)
Tel.: 06 79841448 - 06 79841449 - 06 92927103
Fax. 06 92921181
Cell.: 338 3029933
email: info@fpelettronica.com

ROMA E PROVINCIA NORD

NOVA TECH

Piazza Attilio Omodei Zorini- 31
00166 - Roma (RM)
Tel.: 06 88543884
Fax. 06 88543884
Cell.: 348 3337420
email: info@novatechroma.com

VITERBO

CENTROMATIC S.N.C.

Via Igino Garbini, 138
01100 - Viterbo (VT)
Tel.: 0744 812740
email: info@centromaticsn.c.it

LIGURIA

GENOVA

RIAL SRL

Via Marconi- 138
16010 - Savignone (GE)
Tel.: 010 9769607
Fax. 010 9761101
Cell.: 335 5918304
email: massimo@rialsrl.com

IMPERIA

E.N.G. ELETTRICA DI GHEZA PAOLO

Via Nazionale 319 1b
18100 - Imperia (IM)
Tel.: 0183 764095
Cell.: 347 3705824
email: info@engelettrica.com

LA SPEZIA

SICURTEL SNC

Via Fonteviso- 32
19125 - La Spezia (SP)
Tel.: 0187 516837
Fax. 0187 7516837
Cell.: 339 1735180
email: info@sicurtelsnc.it

SAVONA

TELESERVICE di Scalvo M. & C.

Via Ponchielli-27
17100 - Savona (SV)
Tel.: 019 810058
Cell.: 328 2876886 - 339 6243037
email: assistenza.teleservice@gmail.com

LOMBARDIA

BERGAMO

ULTRASONIC SAS DI FERSINI S. & C.

Via Gasparino da Barzizza-1A
24124 - Bergamo (BG)
Tel.: 035 232635
Fax. 035 234696
Cell.: 335 6163551
email: info@ultrasonic.it

BRESCIA

CRESCINI MICHELE

Via del Grino-24
25080 - Prevalle (BS)
Fax. 030 6801803
Cell.: 337 444043 (Resp. Crescini Michele)
email: info@automatismi-sicurezza.it

COMO

GRUPPO WLG S.R.L.

Via Ceruti 2/4
22100 - Como (CO)
Tel.: 031 427498
Cell.: 339 7018053
email: massimo@fuecomo.it

CREMA-LODI

ASTEC

Via Giuseppe Mazzini- 7
26841 - Zorlesco Fraz. di Casalpustarlengo (LO)

CREMA-LODI

ELETTROSHOCK

Via Libero Comune- 15
26013 - Crema (CR)
Tel.: 0373 30551
Fax. 0373 231588
Cell.: 393 3360029
email: info@elettroshockcrema.it

LECCO e SONDRIO

GILITEC Srl

Via A. De Gasperi, 18
23861 - Cesana Brianza (LC)
Tel.: 031656753
Fax. 031658666
Cell.: 3386706541
email: assistenza@gilitec.it

MANTOVA

OSTI ANDREA AUTOMATISMI

Via Bonomi, 31
46047 - Porto Mantovano (MN)
Cell.: 3401429247
email: andreaostiautomatismi@gmail.com

MILANO EST

FACCHINETTI MARCO S.R.L.

Via Marconi-10
20065 - Inzago (MI)
Tel.: 02 95310121
Fax. 02 95314635
Cell.: 335 8070258 - 335 8070238 - 335 5871183
email: automazioni.facchinetti@virgilio.it

MILANO OVEST

GENERAL IMPIANTI SNC

Loc. Cascina Faustina- 53
20080 - Albairate (MI)
Tel.: 02 9406242
Fax. 02 94923137
Cell.: 335 417991 - 335 419122
email: generalimpianti.snc@gmail.com

MONZA-BRIANZA

SIE SNC DI FRIGERIO E. & BERRETTA U.

Via Cialdini- 114
20036 - Meda (MI)
Tel.: 0362 341135
Fax. 0362 333424
Cell.: 338 1203202 - 333 2469873 - 338 2611233
email: sie.srl@tiscali.it

PAVIA

ELETRONICA PAVESE SNC

Via Aschieri-33
27100 - Pavia (PV)
Tel.: 0382 574455
Fax. 0382 568460
Cell.: 335 7805491 - 335 7805493
email: info@elettronicapavese.it

VARESE

SITE SRL

Via Padova, 6
21010 - Cardano al Campo (VA)
Tel.: 0331 260369
Fax. 0331 260369
Cell.: 348 1856460
email: info@sitesrl.net

MARCHE

ANCONA

CIDIEMME SRL

Via A. Grandi
60131 - Ancona (AN)
Tel.: 071 2900905
Fax. 071 2915923
Cell.: 335 1226674
email: info@cidiemmesrl.com

ASCOLI PICENO-FERMO-MACERATA

EFFEBI di Fares Valentino & C. SNC

Via l° Maggio-12/14/16
63076 - Monteprandone (AP)
Tel.: 0735 701145
Fax. 0735 704371
Cell.: 335 5639017
email: info@effebiautomazioni.it

PESARO-URBINO

BETA AUTOMATION 2.0 S.R.L.

Via Chiaruccia, 79B
61032 - Fano (PU)
Tel.: 337646169
Cell.: 337646169
email: info@betautomation.it

MOLISE

CAMPOBASSO

ROCCO BASCIANO IMPIANTI ELETTRICI

Via Schiavoni Vico 2°-15
66030 - Mozzagrogna (CH)
Tel.: 0872 578594
Fax. 0872 578594
Cell.: 360 913838
email: roccobasciano@gmail.com

TERMOLI

FROG SNC di MALINVERNI F. & C.

Corso Umberto I°, 111
65015 - MONTESILVANO (cb)
Tel.: 0854492115
email: francescomalinverni@thefrog.it

PIEMONTE-VALLE D'AOSTA

ALESSANDRIA

I.C. IMPIANTI di Ivaldi Claudio

Località Colombara 319
15078 - Rocca Grimalda (AL)
Tel.: 0143 833944
Fax. 0143 833944
Cell.: 348 3821737
email: icivaldi@libero.it

NOVARA SUD

ELETTRO SYSTEMS

C.so della Vittoria- 75
28100 - Novara (NO)
Tel.: 0321 476605
Fax. 0321 339349
Cell.: 335 6232055
email: bft@elettrosys.it

VERCELLI-AOSTA-BIELLA-CANAVESANO

ELETTROTECNICA BARBERA

Via Trento-47
13900 - Biella (BI)
Tel.: 015 405878
Fax. 015 405878
Cell.: 348 7918305 - 348 7918303
email: roberto@elettrotecnica Barbera.it

NOVARA NORD- VERBANIA

FALCARO GUIDO IMPIANTI ELETTRICI

Via Casa Leone-7
28855 - Masera (VB)
Tel.: 0324 249268
Fax. 0324 249268
Cell.: 348 6069262
email: guidofalcaro@libero.it

TORINO-ASTI-ALBA

SIDATEX

Via Pellico- 12
10026 - Santena (TO)
Tel.: 011 9454823
Fax. 011 0441569
Cell.: 329 0170702
email: bft@sidatex.it

PUGLIA

BARI, FOGGIA, BARLETTA-ADRIA -TRANI, BRINDISI E MATERA

TECNO SERVICE S. R. L.

Vico Eroi di Cefalonia, 22
70037 - Ruvo di Puglia (BA)
Tel.: 080 5427307
Fax. 080 5427307
Cell.: 348 8810176 - 348 8810177 - 348 8810178
email: tecnoservicebari@gmail.com

LECCE - TARANTO -BRINDISI SUD

MI. VI. DI MIGLIUCCI VITTORIO

Via dei Padri Benedettini, 28
73100 - Lecce (LE)
Tel.: 393/1002999
email: assistenzabft.le@gmail.com

SARDEGNA

CAGLIARI

ELETTROSISTEMI di Strazzera s. r. l.

Corso Asia 6/A
09032 - Assemini (CA)
Tel.: 07 09477270
Fax. 070 9456169
Cell.: 336 813004
email: elettrosistemisrl.tecnico@gmail.com

OLBIA

NEWPC S.N.C. Impianti Tecnologici

Via Galvani 26/9
07026 - Olbia (SS)
Tel.: 338 2423503
Cell.: 338 2423503
email: info@newpc.it

ORISTANO

M.F.C. HI FI di Cannea Marcello

Via Eleonora D'Arborea 7
09088 - Simaxis (OR)
Cell.: 348 9041516-346 0414374
email: mfchifi@gmail.com

SASSARI

MGS IMPIANTI di Manai Giacomo

Zona Ind.le Predda Niedda Sud Str 12
07100 - Sassari (SS)
Tel.: 079 261216
Fax. 079 262208
Cell.: 348 8053138 - 348 8053214
email: mgsimpiantisassari@gmail.com

SICILIA

AGRIGENTO-CALTANISSETTA

DI.GI. IMPIANTI

Via Don Minzoni- 15
93100 - Caltanissetta (CL)
Fax. 0934 591090
Cell.: 393 7383484
email: di.gi.impianti@hotmail.it

ALCAMO

L. S. IMPIANTI di Suppa Leonardo

Via P. Galati-78
91011 - Alcamo (TP)
Cell.: 338 8052273
email: lsimpiantitec@virgilio.it

CATANIA

GINIS TECHNOLOGY

Via Antonino Reina, 25
95016 - Mascali (CT)
Tel.: 340 5602834
Cell.: 340 5602834
email: mail@ginis.it

ENNA

IMPIANTISTICA SMART

Via Pio la Torre, 11
94014 - Nicosia (EN)
Tel.: 0935639711
Cell.: 3208158193
email: giangrassoadr@gmail.com

MESSINA

SAJA S.r.l.

Via P. Michele Spadafora sn
98040 - Venetico (ME)
Tel.: 090 9943695
Fax. 090 9943695
Cell.: 348 7421734
email: tecnopiamentivenetico@virgilio.it

MESSINA (da Patti a Milianni).

TECNO SYSTEM DI ORITI GIUSEPPE

Via della Pace- 10
98074 - Naso (ME)
Cell.: 338 6161787
email: tecnosystem.oriti@tiscali.it

PACHINO

BC IMPIANTI di Bruno Concetto

Via Taranto-35/37
96018 - Pachino (SR)
Tel.: 0931 591933
Fax. 0931 591933
Cell.: 360 408577
email: bc-impianti@libero.it

PALERMO

S.D. IMPIANTI TECNOLOGICI

Via Città di Palermo-69
90011 - Bagheria (PA)
Tel.: 091 8101028
Fax. 091 961722
Cell.: 360292641-3663189364
email: essediautomatismi@libero.it

RAGUSA

L. G. E. IMPIANTI di Ragusa Giuseppe

C/le Cava Gucc. Torre Cannata 4/A
97015 - Modica (RG)
Tel.: 0932 763486
Fax. 0932 763486
Cell.: 335 8118477
email: info@energeticafutura.it

SIRACUSA

MEDI.SERV. SRL

Viale Teracati, 156 /E
96100 - Siracusa (SR)
Tel.: 0931419678
Cell.: 3357046547
email: med.i.serv32@gmail.com

TRAPANI

CM SYSTEM di Consiglio Maurizio

Via dei Romani- 32
91026 - Mazara del Vallo (TP)
Tel.: 349 2656028
Cell.: 349 2656028
email: cmsystem.mazara@libero.it

TRAPANI SUD

ELETTROIMPIANTI SNC di Catagnano B.

Via delle Dalie- 18
92019 - Sciacca (AG)
Tel.: 0925 23714
Fax. 0925 23714
Cell.: 339 6162073
email: elettroimpianti.cat@libero.it

TOSCANA

AREZZO

BOLLORI ANDREA SNC

Via Mincio- 24-26
52100 - Arezzo (AR)
Tel.: 0575 1610721
Fax. 0575 1610721
Cell.: 3280159626 (Resp. Bollori Andrea)
email: bolloriandreasnc@virgilio.it

EMPOLI - PISA

ELETTROTECNICA MANCINI GROUP

Via R. Busoni-13 Zona Ind. Terrafino Empoli (FI)
50053 - Terrafino Empoli (FI)
Tel.: 0571 80021
Fax. 0571 80021
Cell.: 349 8027510
email: mancini.bft@gmail.com

FIRENZE

A.I.T. FIRENZE SRL

Via G. di Vittorio 40/42
50065 - Pontassieve (FI)
Tel.: 055 8316881
Cell.: 392 5476004 - 338 2692534
email: aitifirenzesrl@gmail.com

GROSSETO

TEKNOEFFE di Faenzi Simone

Via Sicilia- 11
58100 - Grosseto (GR)
Tel.: 0564 450322
Fax. 0564 25712
Cell.: 347 4391000
email: simone@teknoeffe.it

LIVORNO-PISA

FURINI SERVIZI di Furini Maurizio

Via Fabio Filzi- 19 int. 19
57121 - Livorno (LI)
Tel.: 0586 409734
Fax. 0586 411051
Cell.: 329 2736569
email: furiniservizi@gmail.com

PISA

DIMENSIONE ELETTRONICA

Via XXIV Maggio-99
56123 - Pisa (PI)
Tel.: 050 555572
Fax. 050 554799
Cell.: 335 6173971 - 348 3380774
email: info@dimensioneelettronica.com

PISTOIA

TECNOELETTRICA di Bonacchi F. & C. SNC

Via del Bisenzio a San Martino- 7
59100 - Prato (PO)
Tel.: 0574 693753
Fax. 0574 471676
Cell.: 348 4424001 - 392 7767494
email: info@tecnoelettrica.biz

PRATO

TECNOELETTRICA di Bonacchi F. & C. SNC

Via del Bisenzio a San Martino- 7
59100 - Prato (PO)
Tel.: 0574 693753
Fax. 0574 471676
Cell.: 348 4424001 - 392 7767494
email: info@tecnoelettrica.biz

SIENA

ELETTRO SERVIZI SRLS

Via Del Pozzo, 8 Loc. San Martino
53035 - Siena (SI)
Tel.: 0577 318708
Fax. 0577 312214
Cell.: 338 2992287
email: info@elettroservizi.org

SIENA

ELETTROMECCANICA IS.E.A.M SAS

Via Del Cipresso- 39
53045 - Montepulciano (SI)
Tel.: 0578 798395
Fax. 0578 798395
Cell.: 347 9092036 - 347 4659729
email: info@iseam.it

VERSILIA-LUCCA-MASSA

LORENZO RONTANI SRL

Via Sarzanes nord- 75
55054 - Massarosa (LU)
Tel.: 0584 1782772
Fax. 0584 1782772
Cell.: 393 9658904
email: lorenzorontanisrl@gmail.com

TRENTINO ALTO ADIGE

BOLZANO

MORTEC TOOOR SRL

Zona Produttiva Ganda- 11
39052 - Caldaro (BZ)
Tel.: 0471 962510
Fax. 0471 962706
Cell.: 348 4456500 - 348 2201432
email: info@mortec.it

TRENTO-BOLZANO

GOLOB SERVICES di Golob Franco

Via Gabbiolo- 67
38123 - Povo (TN)
Tel.: 0461 811463
Fax. 0461 523297
Cell.: 349 8160290 - 347 0580077 - 328
2189719 - 347 8489062 - 349 1684715
email: franco_golob@golob.it

UMBRIA

PERUGIA

FORTINI SERVICE

Via Monteneri- 31 Loc.tà Case Nuove
06129 Perugia (PG)
Tel.: 0755 288979
Fax. 0755 280382
Cell.: 347 3403190
email: info@fortinIService.it

TERNI

CENTROMATIC S.N.C.

Via Luigi Corradi 9/d
5100 - Terni (TR)
Tel.: 0744 812740
Fax. 0744 812740
Cell.: 340 6926288 - 338 2630389
email: info@centromaticsnC.it

VENETO

ROVIGO

ELETTROSISTEMI di Bortolami Claudio

Via Venezia, 7
30039 - Stra (VE)
Tel.: 049 9802398
Fax. 049 9828783
Cell.: 393 9114322 - 328 8166446
email: info@elettro-sistemi.com

VERONA

ELETTRO IMPIANTI

Via Dossi 25
37040 - San Gregorio di Veronella (VR)
Tel.: 347 6998770
email: electraimpianti@tiscali.it

VICENZA

TECNO SECURITY

Via Pietro Micca- 8
36075 - Montebelluna Maggiore (VI)
Tel.: 0444 492168
Fax. 044 492168
Cell.: 335 6501037
email: tecno-security@libero.it

VENEZIA

ELETTROSISTEMI di Bortolami Claudio

Via Venezia, 7
30039 - Stra (VE)
Tel.: 049 9802398
Fax. 049 9828783
Cell.: 393 9114322 - 328 8166446
email: info@elettro-sistemi.com

VICENZA

FRISIERO AUTOMAZIONI s.n.c. di Alessandro e Francesco Frisiero

Via Aspromonte- 10
36015 - Schio (VI)
Tel.: 0445 672900
Fax. 0445 673849
Cell.: 335 1380768
email: assistenza@frisieroautomazioni.it



CONDIZIONI GENERALI DI GARANZIA E DI VENDITA

CONDIZIONI DI VENDITA BFT IN VIGORE DAL 1 SETTEMBRE 2020

DEFINIZIONI

Nell'interpretazione delle presenti condizioni generali di vendita ("Condizioni Generali") i seguenti termini dovranno intendersi nel senso qui di seguito riportato:

- **Accordo Quadro:** il contratto quadro che regola i rapporti commerciali tra Venditore e Compratore, nonché le caratteristiche della rete di distribuzione/commercializzazione dei Prodotti, al fine di assicurare una circolazione dei Prodotti coerente con gli standard tecnici, di sicurezza e di qualità previsti dalla normativa di settore;
- **Codice Ateco:** indica l'attività economica classificate secondo tale Codice (es. Commercio all'ingrosso, installazione di impianti, ecc).
- **Compratore:** l'acquirente che esercita attività d'impresa nei settori economici classificati dai Codici Ateco e che nell'esercizio della propria attività d'impresa acquista il/i Prodotto/i;
- **Conferma d'Ordine:** la comunicazione di risposta del Venditore al Compratore con la quale il Venditore dichiara al Compratore di accettare l'Ordine.
- **Contratto di Vendita:** ogni contratto tra Venditore e Compratore avente ad oggetto la vendita di uno o più Prodotti dal Venditore al Compratore, mediante scambio di Ordine e Conferma d'Ordine in conformità all'Accordo Quadro;
- **Ordine/i:** qualsiasi comunicazione per iscritto firmata dal Compratore ed inviata telematicamente al Venditore, oppure trasmessa online attraverso la piattaforma Ecommerce del Venditore, con la quale il Compratore propone irrevocabilmente, per la durata di 90 giorni, di acquistare uno, o più, Prodotti. Non saranno accettati Ordini

trasmessi con modalità diverse da quelle sopra indicate;

- **Parti:** il Venditore e il Compratore considerati congiuntamente, o Parte ciascuno individualmente;
- **Prodotto/i:** il bene, o i beni indicati nei cataloghi del Venditore che, per caratteristiche tecniche ed esigenze di sicurezza, sono suscettibili di installazione solo per il tramite di operatori specializzati e di uso solo per scopi professionali;
- **Venditore:** BFT S.p.A., con sede a Schio (VI) in Via Lago di Vico 44, C.F. e P. IVA 00867710246 e iscritta nel registro delle imprese di Vicenza REA 182013, capitale sociale di Euro 600.000.

AMBITO DI APPLICAZIONE

Le presenti Condizioni Generali si applicano a tutte le compravendite di Prodotti tra Venditore e Compratore e prevalgono su eventuali condizioni di acquisto predisposte dal Compratore.

Laddove sia già in vigore tra le Parti un accordo commerciale e/o singoli contratti di vendita del Prodotto, le presenti Condizioni Generali costituiscono integrazione a tutti i precedenti accordi e/o singoli contratti di vendita del Prodotto fra Venditore e Compratore.

Le presenti Condizioni di Vendita hanno validità a decorrere dalla data indicata in epigrafe e sostituiscono tutte le precedenti condizioni generali di vendita e di fornitura del Venditore.

L'invio di un Ordine da parte del Compratore implica l'accettazione delle presenti Condizioni Generali, che il Compratore già conosce per averne ricevuto una copia integrale in occasione della stipula dell'Accordo Quadro.

Il mancato o ritardato esercizio di una Parte di un qualsiasi diritto o facoltà previsti dalle presenti Condizioni Generali non implica rinuncia a quel diritto o a quella facoltà, salvo che la Parte in questione abbia dichiarato specificamente e per iscritto di voler rinunciare a quel diritto o a quella facoltà

Se una qualsiasi disposizione delle presenti Condizioni Generali fosse ritenuta invalida, la validità delle restanti disposizioni non verrà inficiata.

Il Venditore si riserva di modificare in qualsiasi momento le presenti Condizioni Generali.

Qualsiasi limitazione di responsabilità prevista dalle presenti Condizioni Generali a favore del Venditore si intenderà valida ed efficace nella massima misura possibile prevista dalla legge, fatti salvi i casi di dolo e colpa grave.

ORDINI

Qualsiasi Ordine è subordinato alla ricezione della Conferma d'Ordine del Venditore. Il Venditore si riserva di rifiutare l'Ordine o di chiedere modifiche all'Ordine.

Il Compratore si impegna a trasmettere gli Ordini nel rispetto di quanto previsto dall'Accordo Quadro e dalle presenti Condizioni Generali.

Ciascun Contratto di Vendita si intenderà perfezionato con la trasmissione della Conferma d'Ordine dal Venditore al Compratore. In caso di modifiche all'Ordine richieste dal Venditore, tali modifiche diverranno efficaci ed il Contratto di Vendita si intenderà perfezionato, con l'accettazione delle modifiche da parte del Compratore.

Allo scopo di rendere il rapporto maggiormente efficiente ed incrementare il livello di soddisfazione del Compratore, quest'ultimo comunicherà senza indugio al Venditore le previsioni di elevati volumi di Ordini connessi a commesse o progetti di imminente inizio, o in corso.

TERMINI DI CONSEGNA

La consegna avverrà nel termine, ovvero nell'arco

temporale, indicato dal Venditore nella Conferma d'Ordine. Potranno però essere stabilite modalità differenti tramite specifici accordi delle Parti.

I termini di consegna devono essere considerati indicativi, non essenziali e non vincolanti per il Venditore, salvo che il Venditore nella Conferma d'Ordine abbia specificato diversamente. Il Venditore non sarà comunque responsabile per consegne ritardate sino ad un massimo di sei settimane rispetto alla data indicata nella Conferma d'Ordine, né per consegne ritardate o mancate per cause di forza maggiore o, comunque, indipendenti dalla volontà del Venditore.

I servizi di logistica e le spese di trasporto potranno essere comunicati dal Venditore al Compratore, previa richiesta del Compratore indirizzata all'ufficio vendite del Venditore.

Le date e i termini di consegna saranno posticipati se intervengono impedimenti che il Venditore non ha potuto evitare, nonostante la dovuta diligenza. Tali impedimenti potranno essere ad esempio, grossi guasti agli impianti produttivi, scioperi, subforniture ritardate o difettose e cause di forza maggiore come definite di seguito. Se non previsto diversamente in ciascun Contratto di Vendita, si intenderanno consentite consegne parziali.

Il Venditore si riserva di sospendere la consegna se il Compratore non ha adempiuto a tempo debito ad altre obbligazioni a suo carico, senza pregiudizio per l'esercizio di altri rimedi e facoltà previsti per legge.

Il Venditore non sarà responsabile per eventuali ritardi di consegne che siano stati causati da comportamenti del Compratore.

FORZA MAGGIORE

Nessuna delle Parti sarà responsabile in caso di inadempimento parziale o totale di qualsiasi obbligo previsto dalle presenti Condizioni Generali a causa di un evento esterno imprevedibile ed insormontabile che

impedisca alle Parti di adempiere ai propri obblighi, per la durata e nei limiti degli effetti causati da tali eventi sugli obblighi di ciascuna Parte.

Il verificarsi di un qualsiasi evento descritto di seguito legittimerà il Venditore a sospendere ipso jure i relativi Ordini o a rinviarne l'esecuzione, senza alcun obbligo di indennizzo, costo o spesa a carico del Venditore.

Saranno considerate cause di forza maggiore i seguenti eventi indicati a titolo esemplificativo e non esaustivo: guerra, atto di terrorismo, scioperi, pandemie, epidemie o altre epidemie virali, interruzione dei trasporti, mancanza di materie prime, interruzione dei fornitori del Venditore, provvedimenti governativi che ordinano o limitano l'attività economica, catastrofi naturali, incidenti o qualsiasi evento che determini la non occupazione di tutti o parte dei locali nei quali il Venditore esercita la propria attività. La Parte colpita da un evento di forza maggiore come descritto sopra deve, senza alcun ritardo, informare l'altra Parte dell'impossibilità di adempiere ai propri obblighi.

Qualora l'evento di forza maggiore duri per più di tre mesi, il Venditore si riserva la facoltà di risolvere il Contratto di Vendita, senza danni, costi o spese a suo carico.

TRASPORTO E CONSEGNA

Salvo che sia stato diversamente pattuito in ciascun Contratto di Vendita, si applicheranno le disposizioni della presente clausola.

La consegna in linea generale avverrà "ex-works" presso lo stabilimento del Venditore, salvo che il Venditore abbia indicato un diverso luogo nella Conferma d'Ordine.

Spese (salvo diversi accordi) e rischi, compresi tutti gli obblighi assicurativi, saranno a carico del Compratore. Se il Compratore non ritira la merce al momento stabilito per la consegna dovrà pagare tutto ciò che sarebbe stato dovuto se la consegna fosse stata perfezionata.

Il Compratore è responsabile dell'ispezione dei Prodotti al momento della consegna, in occasione della quale dovrà denunciare eventuali danni e vizi evidenti riscontrati.

TRASFERIMENTO DEL RISCHIO

Il rischio di perdita, furto, deterioramento o danni ai Prodotti passerà dal Venditore al Compratore quando la consegna

dei Prodotti sarà stata effettuata al vettore, ovvero a far data dall'avviso di merce pronta per il ritiro presso lo stabilimento del Venditore, salvo che il Venditore abbia indicato un diverso luogo di ritiro nella Conferma d'Ordine.

Dal momento del trasferimento del rischio, saranno a carico del Compratore le spese di magazzino, nonché tutti i rischi di perdita, deterioramento e danneggiamento dei Prodotti, senza pregiudizio per il diritto del Venditore di agire per il risarcimento del maggior danno subito a causa del mancato o ritardato ritiro.

Il Compratore si impegna ad ottenere e mantenere un adeguato contratto di assicurazione da parte di una primaria compagnia di assicurazione a copertura di eventuali danni dei Prodotti.

RESI

Salvo che sia stato diversamente pattuito in ciascun Contratto di Vendita, si applicheranno le disposizioni della presente clausola.

I resi di Prodotti saranno soggetti alla previa autorizzazione del Venditore. Tutte le richieste di reso dei Prodotti dovranno contenere una copia del DDT e della fattura di acquisto originale del relativo Prodotto. Il reso dei Prodotti può dar luogo a una nota di credito alle seguenti condizioni:

1) Errore del Venditore: quando i Prodotti consegnati al Compratore non sono conformi ai Prodotti elencati nella Conferma d'Ordine (riferimento, quantità, etc.) il Compratore dovrà informare il Venditore entro otto (8) giorni dalla consegna del Prodotto. Il Venditore recupererà quindi il Prodotto presso la sede del Compratore. Una nota di credito con un valore pari al 100% del prezzo netto fatturato, al netto delle imposte del Prodotto recuperato, sarà emessa dal Venditore, a condizione che siano soddisfatte anche le condizioni di cui al punto 4, di seguito riportato. Il Venditore dovrà sostituire a proprie spese e nel più breve tempo possibile i Prodotti consegnati che presentano un difetto evidente o un difetto di conformità debitamente dimostrato dal Compratore.

2) Errore del Compratore: un reso potrà essere autorizzato dal Venditore a condizione che il Compratore invii una richiesta

scritta entro otto (8) giorni dal ricevimento del Prodotto e nella misura in cui tale reso si riferisca ad un Prodotto di importo superiore a Euro 100,00, al netto delle tasse. Il Prodotto sarà restituito al Venditore a spese e a rischio del Compratore entro cinque (5) giorni lavorativi dalla data di accettazione di tale restituzione da parte del Venditore. Al ricevimento del Prodotto, il Venditore emetterà una nota di credito con un valore pari al 100% del prezzo netto fatturato, al netto delle imposte, a condizione che siano soddisfatte anche le condizioni di cui al punto 4, di seguito riportato. Tuttavia, il Venditore non accetterà alcuna restituzione in caso di errori ripetuti da parte del Compratore.

3) Fatto salvo quanto previsto nella clausola sul trasferimento dei rischi, il Venditore si riserva di esaminare, caso per caso, la possibilità di accettare resi per qualsiasi altro motivo diverso da quelli previsti ai punti 1) e 2) delle presenti Condizioni Generali, a condizione che il Prodotto sia standard e sia stato realizzato non più di un anno prima. Il Prodotto sarà restituito a spese e a rischio del Compratore entro cinque (5) giorni lavorativi dalla data di accettazione del reso da parte del Venditore. Al ricevimento del Prodotto, il Venditore si riserva il diritto di stabilire di volta in volta l'importo della nota di credito, a condizione che siano soddisfatte anche le condizioni di cui al punto 4, di seguito riportato.

4) Qualsiasi restituzione è soggetta a tutte le seguenti condizioni da intendersi cumulative:

- il servizio clienti del Venditore ha precedentemente approvato il reso per iscritto;
- una copia dell'autorizzazione al reso, del DDT e della fattura originale di acquisto del relativo Prodotto sono allegati al Prodotto reso;
- i Prodotti sono nuovi e non danneggiati;
- i Prodotti sono restituiti nella loro confezione completa e non danneggiata (compresi volantini, viti, cartone e accessori);
- i Prodotti non costituiscono una parte di un altro prodotto;
- il reso non riguarda i Prodotti personalizzati, salvo il caso di errore del Venditore.

Le note di credito emesse da BFT sono valide per un periodo di un anno dalla data di emissione. Oltre tale periodo, le note di credito saranno annullate. Le note di credito non sono rimborsabili per cassa, ma sono deducibili dall'importo di

nuovi Ordini.

PREZZI

Il Venditore applicherà il prezzo concordato con il Compratore in ciascun Contratto di Vendita. Il prezzo non comprenderà qualsiasi spesa di trasporto, assicurazione, montaggio, imposte e tasse doganali.

I Prezzi sono determinati in funzione della situazione economica esistente alla data di ciascun Ordine. In caso di variazioni al di fuori del controllo del Venditore che incidano sul costo di produzione, come ad esempio un aumento del costo delle materie prime, il Venditore si riserva di proporre una variazione di prezzo che il Compratore si impegna a rinegoziare in buona fede. Il Compratore agirà con lealtà e con spirito di efficiente collaborazione allo scopo di avviare tempestivamente la rinegoziazione, riconoscendo l'essenzialità di tale obbligo nell'ambito di ciascun Contratto di Vendita.

In assenza di un preventivo accordo scritto, il Venditore rifiuterà detrazioni o riduzioni di prezzo unilateralmente operate dal Compratore.

SCONTISTICA

Gli sconti eventualmente concessi dal Venditore, saranno subordinati a verifiche sull'andamento del rapporto tra Venditore e Compratore e comunque alla circostanza che il Compratore sia adempiente agli obblighi assunti nei confronti del Venditore.

Il calcolo degli sconti si baserà esclusivamente sul volume di fatturato generato da Prodotti acquistati e pagati dal Compratore.

FATTURAZIONE E PAGAMENTO

Salvo che sia stato diversamente pattuito in ciascun Contratto di Vendita, si applicheranno le disposizioni della presente clausola.

Il Venditore emetterà fattura intestata al Compratore al momento della spedizione del Prodotto, o alle condizioni indicate nella Conferma d'Ordine. I termini di pagamento

saranno concordati per iscritto tra il Venditore ed il Compratore in linea con le previsioni dell'Accordo Quadro.

Tuttavia, il Venditore potrà richiedere il pagamento totale prima della consegna.

Se non diversamente concordato per iscritto dalle Parti, non sarà concesso alcuno sconto per pagamenti anticipati che fossero effettuati dal Compratore.

Il Venditore si riserva il diritto di porre fine alle condizioni speciali di pagamento eventualmente concesse al Compratore al verificarsi di eventi che abbiano sostanzialmente modificato in modo peggiorativo uno qualsiasi dei criteri che avevano giustificato la concessione delle condizioni speciali, quali per esempio il deterioramento della situazione economico-finanziaria del Compratore, il venir meno delle garanzie, il ritardo nei pagamenti, il comportamento scorretto o comunque non conforme all'Accordo Quadro e/o alle presenti Condizioni Generali.

Inoltre, in caso di parere sfavorevole da parte della compagnia che assicura i crediti commerciali del Venditore, quest'ultimo potrà richiedere qualsiasi ulteriore misura di protezione o di mitigazione del rischio che ritenga necessaria per assicurare il corretto adempimento degli obblighi del Compratore, come, a titolo esemplificativo ma non esaustivo, il pagamento di acconti o il pagamento anticipato dell'Ordine. In presenza di più debiti del Compratore verso il Venditore, i pagamenti effettuati dal Compratore saranno imputati prima al debito scaduto e poi agli interessi.

Il Compratore non potrà effettuare compensazioni o ritenute sulle somme dovute al Venditore.

RITARDI E INSOLUTI

Salvo che sia stato diversamente pattuito in ciascun Contratto di Vendita, si applicheranno le disposizioni della presente clausola.

In caso di ritardo del Compratore nel pagamento ad una data di scadenza, si applicheranno le seguenti disposizioni:

- gli Ordini in corso e i nuovi Ordini potranno essere sospesi in qualsiasi momento dal Venditore. Il Venditore informerà il

Compratore di tale sospensione. Una volta che la situazione sia stata interamente regolarizzata dal Compratore, il Venditore potrà dare esecuzione agli Ordini che erano stati sospesi a causa dell'inadempimento del Compratore;

- il Compratore si intenderà decaduto dal beneficio del termine e tutti gli importi ancora dovuti al Venditore, incluse le fatture non ancora scadute, diventeranno immediatamente esigibili, previa semplice comunicazione scritta del Venditore al Compratore nella quale il Venditore dichiara di volersi avvalere di tale facoltà;

- sulle somme dovute e non pagate a tempo debito si applicheranno gli interessi di mora previsti dal d.lgs 231/2002, fatto salvo il risarcimento del maggior danno, dei costi di recupero e della penale, nella misura in cui sia stata prevista in ciascun Contratto di Vendita;

- la vendita potrà essere annullata in qualsiasi momento, previa semplice comunicazione scritta da parte del Venditore al Compratore e senza altre formalità;

- gli acconti versati potranno essere trattenuti dal Venditore a titolo di risarcimento del danno subito in conseguenza dell'inadempimento del Compratore;

- ritenute o deduzioni operate unilateralmente dal Compratore non saranno consentite e non saranno opponibili al Venditore;

- i Prodotti consegnati e non pagati saranno restituiti al Venditore a spese e a rischio del Compratore, il quale acconsente sin da ora a che il Venditore possa accedere ai locali del Compratore per effettuare un inventario e ricognizione dei Prodotti non pagati, senza pregiudizio per il diritto del Venditore di agire esecutivamente nel rispetto di tutte le disposizioni applicabili;

- eventuali consegne in sospeso non saranno evase fino al completo saldo degli insoluti.

EVENTI IMPREVEDIBILI

In caso di sopravvenute circostanze straordinarie, imprevedibili ed esterne alla volontà delle Parti ("Evento imprevedibile") tali da determinare una sopravvenuta

eccessiva onerosità di qualsiasi obbligo di una delle Parti, le Parti si impegnano a rinegoziare in buona fede i termini contrattuali nella misura strettamente necessaria per ricondurli ad equità. Pendente la negoziazione, le Parti sospenderanno l'esecuzione dei rispettivi obblighi incisi dall'Evento imprevedibile. In caso di mancato raggiungimento di un'intesa, le Parti dovranno concordare di comune accordo la risoluzione dell'accordo.

INFORMAZIONI SUI PRODOTTI

Le informazioni e le foto stampate su cataloghi, brochure e opuscoli informativi sui Prodotti sono fornite a titolo indicativo e non sono vincolanti per il Venditore, in quanto non costituiscono documenti contrattuali e come tali possono essere modificate in qualsiasi momento dal Venditore. Il Venditore adempie all'obbligo di fornire informazioni sui Prodotti nelle schede tecniche, nei manuali di configurazione e nell'ulteriore documentazione informativa che accompagna i Prodotti.

È responsabilità del Compratore, che riconosce l'essenzialità di tale obbligo: (i) verificare che i propri clienti siano operatori professionali in possesso delle qualificazioni necessarie per un uso corretto e sicuro dei Prodotti; (ii) astenersi dalla successiva commercializzazione dei Prodotti nei confronti di privati, consumatori e/o comunque soggetti privi delle qualificazioni tecniche e professionali necessarie ad assicurare un'installazione sicura e corretta, nel rispetto degli standard tecnici stabiliti dalla normativa applicabile (iii) informare i propri clienti sulle condizioni di installazione (compresa la configurazione), le condizioni di utilizzo dei Prodotti e le misure di sicurezza da implementare, adattando e completando le informazioni fornite dal Venditore, qualora necessario avuto riguardo alla tipologia dei clienti del Compratore.

Il Venditore si riserva il diritto di modificare in qualsiasi momento i Prodotti inseriti nei propri cataloghi, nonché le relative informazioni tecniche e commerciali e la relativa documentazione.

Il Compratore dovrà assicurarsi che nella successiva commercializzazione ogni Prodotto sia accompagnato dalle avvertenze e dalle istruzioni richieste dalla normativa vigente.

RISERVATEZZA

I documenti, dati e informazioni di qualsiasi tipo forniti dal Venditore rimarranno di proprietà del Venditore e non saranno divulgati o utilizzati per scopi diversi dall'esecuzione dell'Accordo Quadro e di ciascun Contratto di Vendita, senza il preventivo consenso scritto del Venditore. Il Compratore, che si impegna anche per i suoi procuratori, rappresentanti, dipendenti, subappaltatori e agenti, manterrà la massima segretezza e riservatezza su tutte le informazioni e i dati forniti dal Venditore e su tutte le questioni non di pubblico dominio riguardanti o derivanti dall'Accordo Quadro, da ciascun Ordine, o Contratto di Vendita. Gli obblighi previsti nella presente clausola sopravvivranno e rimarranno in vigore durante la vigenza del rapporto e per i cinque (5) anni successivi alla cessazione del medesimo.

Il Venditore si riserva il diritto di richiedere che i dipendenti o rappresentanti del Compratore, ai quali dovessero essere divulgate le informazioni e i dati di proprietà del Venditore per gli scopi sopra indicati, sottoscrivano un impegno di riservatezza, avente forma e sostanza di gradimento del Venditore.

GARANZIA E SERVIZIO POST-VENDITA

La garanzia del Venditore sui Prodotti è fornita a beneficio del Compratore ai termini e condizioni di seguito indicati ("Garanzia Post Vendita").

Nella misura massima consentita dalla legge, e fatti salvi i casi di dolo e colpa grave, la Garanzia Post Vendita si intenderà un rimedio esclusivo a favore del Compratore, che esclude qualsiasi altra garanzia per vizi, difetti e non conformità. Il Venditore garantisce il Prodotto contro tutti i difetti di materiale o di fabbricazione riconosciuti dal Venditore durante l'intero periodo di validità della Garanzia Post Vendita e comunque contro eventuali difformità rispetto alle caratteristiche ed alle qualità indicate nell'Ordine e nei documenti informativi sui Prodotti destinati al Compratore e costituenti documenti contrattuali in quanto accompagnano i Prodotti. La Garanzia Post Vendita comprende solo la riparazione o la sostituzione (a discrezione del Venditore) del Prodotto riconosciuto difettoso dopo l'ispezione da parte del Venditore, escluso il risarcimento di qualsiasi altro

danno nei limiti di quanto consentito per legge.

La Garanzia Post Vendita è soggetta al termine di prescrizione previsto per legge e potrà essere fatta valere solo nel caso in cui il vizio sia tempestivamente denunciato per iscritto al momento della consegna oppure, in caso di vizio occulto, entro otto (8) giorni dalla scoperta.

Al di fuori dell'ambito di applicazione della Garanzia Post Vendita, il Venditore potrà fornire un servizio di assistenza post-vendita per i propri Prodotti, tramite preventivo ed apposito contratto di assistenza.

RESPONSABILITÀ

Il Venditore non potrà in nessun caso essere ritenuto responsabile o obbligato ai sensi della Garanzia Post Vendita, se non viene dimostrato che i Prodotti sono stati installati e utilizzati nel rispetto delle istruzioni e dei limiti d'uso indicati dal Venditore, e in conformità alle norme esistenti e allo stato della tecnica e dell'arte, per la motorizzazione o l'automazione di Prodotti del tipo di quelli oggetto delle presenti Condizioni Generali.

Nessuna delle Parti sarà responsabile per eventuali danni indiretti subiti dall'altra Parte, come perdita di fatturato, mancato guadagno, o qualsiasi altra conseguenza pregiudizievole per gli affari dell'altra Parte, il tutto nei limiti di quanto consentito per legge. Il Venditore indennizzerà il Compratore solo per i danni diretti debitamente provati e tempestivamente denunciati per iscritto entro il termine di prescrizione applicabile all'azione di garanzia nei contratti di compravendita.

Ciascuna delle parti adempirà i propri obblighi ai sensi dell'Ordine (o degli Ordini) in conformità alla legge italiana e a qualunque altra disposizione applicabile e si impegna a rispettare le leggi applicabili in materia di lotta alla corruzione e contrasto al riciclaggio.

ESPORTAZIONI

L'importazione e la ri-vendita con esportazione dei Prodotti da parte del Compratore saranno effettuate sotto la sua esclusiva responsabilità nel rispetto delle leggi e dei regolamenti applicabili nei paesi interessati.

Prima di qualsiasi trasferimento a terzi dei Prodotti, il Compratore dovrà in particolare verificare e garantire con misure adeguate che:

- (a)** non vi sarà alcuna violazione di un embargo imposto dall'Unione Europea, dagli Stati Uniti d'America e/o dalle Nazioni Unite, considerando anche le limitazioni del commercio interno e i divieti di aggirare tali embarghi;
- (b)** i Prodotti non saranno destinati ad essere utilizzati in relazione ad armamenti, tecnologia nucleare o per finalità belliche, se e nella misura in cui tale uso è soggetto a divieto o autorizzazione, a meno che non venga fornita l'autorizzazione richiesta;
- (c)** i Prodotti non saranno ri-venduti a soggetti sanzionati ed inseriti nelle black list dei regolamenti dell'Unione Europea e degli Stati Uniti d'America relativi al commercio con le entità, le persone e le organizzazioni ivi elencate.

È responsabilità del Compratore sostenere tutti i costi necessari per rendere i Prodotti, i loro accessori e l'imballaggio conformi alle leggi e ai regolamenti del paese d'importazione. Il Compratore è responsabile per la vendita, la commercializzazione e la distribuzione dei Prodotti nel paese d'importazione nel pieno rispetto delle leggi e dei regolamenti vigenti in quel paese. In nessun caso il Venditore sarà responsabile per qualsiasi violazione delle leggi e dei regolamenti in vigore nel paese d'importazione, che sia una conseguenza dell'importazione e/o della distribuzione e/o commercializzazione dei prodotti in quel paese. Il Compratore si impegna a risarcire e tenere indenne il Venditore, e qualsiasi altra entità appartenente al Gruppo BFT, da qualsiasi conseguenza pregiudizievole, costo e spesa derivante direttamente o indirettamente dalla violazione delle leggi in vigore nel paese d'importazione causata dalla distribuzione e commercializzazione in quel paese ad opera del Compratore.

AVVISO SUI PRODOTTI PER "PROFESSIONISTI"

Il Venditore rende noto al Compratore che, per le caratteristiche tecniche che contraddistinguono i Prodotti e per esigenze di sicurezza correlate all'installazione ed uso dei medesimi, i Prodotti sono destinati soltanto ad utenti di tipo professionale, la cui attività economica è più dettagliatamente descritta nell'oggetto sociale e nei

Codici Ateco. I Prodotti potranno essere installati solo da installatori professionisti ed abilitati nell'ambito di edifici residenziali e non residenziali. Il Compratore garantisce e si impegna, riconoscendo l'essenzialità di tale obbligazione, a commercializzare i Prodotti, in qualunque forma e modalità tecnica, nel puntuale rispetto di quanto sopra previsto, solo nei confronti di operatori che svolgono attività d'impresa in uno dei seguenti settori:

1. distribuzione rivolta a professionisti, o
2. attività di installazione, o
3. fornitura e installazione di un prodotto integrato.

La violazione di tale obbligazione da parte del Compratore costituisce grave inadempimento che legittima il Venditore a risolvere l'Accordo Quadro e ciascun Ordine di diritto ai sensi dell'art. 1456 c.c., previa comunicazione scritta inviata al Compratore, salvo in ogni caso il diritto al risarcimento dei danni.

PROPRIETÀ INTELLETTUALE

I marchi di fabbrica del Venditore e qualsiasi altro marchio utilizzato dal Venditore rimarranno di proprietà del Venditore. Il Venditore conserva tutti i diritti di proprietà intellettuale e industriale relativi ai Prodotti, alla loro rappresentazione, ai relativi disegni, immagini e a tutta la documentazione tecnica.

Il Compratore riconosce che il Venditore è titolare in via esclusiva di tutti i diritti di proprietà intellettuale ed industriale relativi ai Prodotti ed al marchio "BFT" e che non gli sono conferiti diritti di sfruttamento di tali diritti, se non il diritto di utilizzare i Prodotti nei termini indicati nelle presenti Condizioni Generali.

Il Compratore si asterrà da qualsiasi uso dei Prodotti per uno scopo diverso rispetto a quello per il quale sono stati progettati.

Qualsiasi altro uso dei Prodotti, dei marchi "BFT" e più in generale di qualsiasi elemento appartenente al Venditore (testo, logo, fotografia, elemento visivo, ecc.) costituisce violazione dei diritti di proprietà intellettuale ed industriale del Venditore e sarà soggetto a tutela e sanzioni secondo quanto previsto per legge, salvo il risarcimento del danno e

qualunque altro rimedio esperibile contrattualmente o per legge.

Il Venditore potrà eventualmente autorizzare per iscritto il Compratore all'uso dei propri marchi, loghi e/o immagini allo scopo di permettere al Compratore di promuovere la rivendita dei Prodotti. In questo caso, il Compratore si impegna a rispettare la carta dell'utente e la carta grafica del Venditore e ad effettuare riproduzioni fedeli dei marchi, loghi e immagini trasmessi dal Venditore e a non creare alcun rischio di confusione.

Il Venditore mette a disposizione dei propri clienti sul sito www.bft-automation.com una libreria di immagini accessibile con codici di accesso che richiede, per il download, la validazione delle condizioni di utilizzo nonché delle due carte sopra menzionate.

Allo stesso modo, qualsiasi utilizzo di immagini autorizzate dal Venditore dovrà contemplare la parola "copyright" e rendere bene riconoscibile il logo e gli altri elementi appositamente trasmessi dal Venditore.

Più in generale, il Compratore si impegna a non danneggiare in alcun modo l'immagine del Venditore e del marchio "BFT", nonché in generale le immobilizzazioni immateriali costituenti la proprietà intellettuale ed industriale del Venditore. I Compratori che siano a conoscenza di qualsiasi violazione dei diritti di proprietà intellettuale ed industriale di titolarità del Venditore devono informare immediatamente il Venditore per iscritto e fornire tutte le informazioni in loro possesso.

Nei limiti consentiti dalla legge, il Venditore non sarà responsabile nei confronti del Compratore e/o di terzi per qualsiasi rivendicazione sui diritti di proprietà intellettuale ed industriale relativi ai Prodotti.

TRATTAMENTO DEI DATI PERSONALI

Con l'Ordine e/o effettuando la registrazione sul Sito web di BFT, il Compratore esprime il proprio consenso al trattamento dei dati personali, ai sensi dell'art. 13 GDPR - Regolamento (UE) 2016/679 e della normativa nazionale in tema di protezione dei dati personali, previa visione della specifica informativa disponibile in versione estesa sul sito del Venditore.

Il trattamento, la conservazione, la trasmissione dei dati personali avviene con l'osservanza di ogni misura cautelativa, che ne garantisce la sicurezza e la riservatezza, in conformità a quanto previsto dal GDPR e al solo scopo di poter efficacemente adempiere agli obblighi previsti dalle norme di legge, civilistiche e fiscali connessi all'attività economica dell'azienda ivi compresa la gestione d'incassi e pagamenti derivanti dall'esecuzione dei contratti.

Titolare del Trattamento è: BFT s.p.a., con sede legale in Schio (Vi), via Lago di Vico n. 44

Per ogni informazione sul trattamento dei dati personali può essere inviata una comunicazione al seguente indirizzo di posta elettronica: info@bft.it.

L'informativa in tema di protezione dei dati personali è reperibile a questo indirizzo: www.bft-automation.com.

LEGGE APPLICABILE E FORO COMPETENTE

Le presenti Condizioni Generali e ciascun Contratto di Vendita ad esse correlato sono disciplinati dalla legge italiana.

Per qualsiasi controversia dovesse sorgere in merito all'interpretazione, esecuzione o risoluzione delle presenti Condizioni Generali e di ciascun Contratto di Vendita ad esse correlato sarà competente il Foro di Vicenza.

La lingua regolatrice delle presenti Condizioni Generali è l'italiano, nonostante qualsiasi traduzione in altra lingua. In caso di discrepanza tra il testo italiano ed il testo tradotto, le Parti convengono che il testo in italiano prevarrà e che sarà il documento ufficiale usato per interpretare le presenti Condizioni Generali.

È qui espressamente esclusa l'applicazione della Convenzione delle Nazioni Unite sulla Vendita Internazionale di Beni (Vienna – 1980 – CISG).

CODICE ETICO E MODELLO DI ORGANIZZAZIONE GESTIONE E CONTROLLO

Il Compratore dichiara di essere a conoscenza della normativa vigente in materia di responsabilità

amministrativa delle società e di quanto previsto dal D. Lgs. 231/2001.

Il Compratore prende atto che il Venditore ha adottato un Codice Etico in conformità a quanto previsto dal D. Lgs. 231/2001. Il Compratore dichiara altresì di conoscerne il testo, pubblicato sul sito www.bft-automation.com

Il Compratore si obbliga a non porre in essere e a far sì che anche i propri amministratori, dipendenti, rappresentanti e/o collaboratori non pongano in essere atti o comportamenti tali da determinare la violazione del Codice Etico del Venditore e, più in generale, la commissione dei reati richiamati dal D. Lgs. 231/2001.

Il Compratore garantisce inoltre di aver previsto misure idonee a garantire lo svolgimento dell'attività commerciale oggetto delle presenti Condizioni Generali, in conformità a quanto previsto dal Codice Etico del Venditore.

In caso di inosservanza da parte del Compratore del D.Lgs. 231/01 e del Codice Etico, il Venditore potrà risolvere l'Accordo Quadro e ciascun Contratto di Vendita per inadempimento ai sensi dell'art. 1456 c.c., dandone semplice comunicazione scritta al Compratore, facendo salvo comunque la richiesta di risarcimento danni.

Al momento dell'apertura di un procedimento nei confronti del Compratore e/o di suoi esponenti per reati rilevanti ai sensi del D.Lgs. 231/2001, dovrà esserne data informazione immediata al Venditore che avrà la facoltà di risolvere i rapporti contrattuali in essere ai sensi dell'art. 1456 c.c. dandone semplice comunicazione scritta al Compratore.

Il codice etico e il modello organizzativo del Venditore sono reperibili al seguente indirizzo: http://www.bft-automation.com/it_IT/bft/modello-organizzativo-e-codice-etico/

Fate squadra con noi: be ahead!

Soluzioni avanzate, con caratteristiche uniche ed esclusive. Allo stesso tempo semplici, fruibili, vicine alle persone. Tecnologie di nuova generazione studiate per migliorare la vita di tutti: degli installatori e di chi le utilizza.

Questi siamo noi oggi: un'azienda attenta alle esigenze del presente, con uno sguardo teso al futuro. Una realtà professionale, dalla forte connotazione umana, capace di prendere a braccetto i propri partner e, grazie ad un approccio di full access specialist, farli procedere a quel ritmo dinamico che permette di stare sempre in prima linea. Un'azienda dove la componente tecnica è sorretta dalla forza della passione, dove il know-how ingegneristico si completa con la brillantezza di un'inventiva vivace. Perché ci piace ascoltarvi, capirvi, rispondere alle vostre esigenze e mettervi a disposizione nuove opportunità; dandovi sempre il massimo, offrendovi strumenti sempre più evoluti, studiati per aumentare le performance. Una tecnologia veloce, smart, sempre in accelerazione: per avanzare al ritmo dell'innovazione e, insieme a voi, essere sempre un passo avanti.

BFT



SPAGNA
**BFT GROUP ITALIBERICA DE
AUTOMATISMOS S.L.**

FRANCIA
**AUTOMATISMES
BFT FRANCE SA**

FRANCIA
BFT SUD EST SARL

GERMANIA
BFT ANTRIEBSSYSTEME GMBH

REGNO UNITO
BFT AUTOMATION UK LTD

REGNO UNITO
**BFT AUTOMATION (SOUTH)
LDT**

IRLANDA
BFT AUTOMATION LTD

BELGIO
BFT BENELUX SA

POLONIA
BFT POLSKA SP. Z O.O.

CROAZIA
BFT-ADRIA D.O.O.

PORTOGALLO
**BFT SA-COMERCIO DE AUTOMATISMOS
E MATERIAL DE SEGURANÇA**

REPUBBLICA CECA
BFT CZ S.R.O.

TURCHIA
**BFT OTOMATIK KAPI
SISTEMLERI SAN. VE. TIC. A.S.**

RUSSIA
BFT RUSSIA

AUSTRALIA
**BFT AUTOMATION AUSTRALIA
PTY LTD**

U.S.A.
BFT AMERICAS INC.

CINA
**BFT AUTO GATE & DOOR CO.
LTD**

U.A.E.
BFT MIDDLE EAST F.Z.CO.

NUOVA ZELANDA
**BFT AUTOMATION NEW
ZEALAND LTD**

INDIA
**BFT AUTOMATION SYSTEMS
PRIVATE LIMITED**

LETTONIA
**BFT LATVIA & ESTONIA &
LITHUANIA & FINLAND**

Bft Spa

Via Lago di Vico, 44 - 36015 Schio (VI) ITALY

Numero unico dedicato ai professionisti del settore:



info@bft.it

www.bft-automation.com

BFT / A BRAND OF SOMFY GROUP



Be ahead