

REGOLE TECNICHE PER L'ATTUAZIONE DELLE DISPOSIZIONI RELATIVE
ALL'INTEGRAZIONE DI SISTEMI DI ACCUMULO DI ENERGIA ELETTRICA NEL
SISTEMA ELETTRICO NAZIONALE

ai sensi della deliberazione 574/2014/R/eel e s.m.i.

Roma, 15 giugno 2017

Indice

PREMESSA		4
1.	CONTESTO REGOLATORIO DI RIFERIMENTO	5
2.	AMBITO DI APPLICAZIONE	7
3.	DEFINIZIONI	9
4.	CONFIGURAZIONI PER L'INSTALLAZIONE DEI SISTEMI DI ACCUMULO	11
5.	CONDIZIONI PER L'INSTALLAZIONE DI SISTEMI DI ACCUMULO	12
5.1.	Ulteriori disposizioni valide per impianti gestiti dal GSE	12
5.1.1.	Impianti solari fotovoltaici incentivati in Conto Energia	13
5.1.2.	Impianti solari termodinamici incentivati o che richiedono l'accesso agli incentivi	13
5.1.3.	Impianti a fonte rinnovabile diversi da fotovoltaici incentivati o che richiedono l'accesso alle tariffe incentivanti, anche in sostituzione dei certificati verdi	14
5.1.4.	Impianti di produzione combinata di energia elettrica e calore costituiti da unità per le quali viene richiesto il riconoscimento del funzionamento come cogenerazione ad alto rendimento e/o il riconoscimento dei certificati bianchi	14
5.1.5.	Impianti a fonte rinnovabile che accedono, nell'ambito del ritiro dedicato, ai prezzi minimi garantiti nel caso in cui l'energia elettrica sia ritirata dal GSE o sia commercializzata sul libero mercato	14
5.1.6.	Impianti di produzione che accedono allo scambio sul posto	14
5.1.7.	Impianti a fonte rinnovabile per i quali è richiesta l'emissione di garanzie di origine	14
6.	MODALITA' DI COMUNICAZIONE AL GSE E COSTI DI ISTRUTTORIA	15
6.1.	Installazione di sistemi di accumuli presso impianti di produzione incentivati e/o ammessi a beneficiare dei prezzi minimi garantiti nell'ambito del ritiro dedicato o che ricevono garanzie di origine – Richiesta di valutazione preliminare	15
6.2.	Installazione di sistemi di accumulo presso impianti di produzione incentivati o che ricevono garanzie di origine – Comunicazione di avvenuta realizzazione dell'intervento	16
6.3.	Installazione di sistemi di accumulo presso impianti di produzione che beneficiano dei prezzi minimi garantiti nell'ambito del ritiro dedicato – Comunicazione di avvenuta realizzazione dell'intervento	18
6.4.	Installazione di sistemi di accumulo presso impianti di produzione per cui il Soggetto Responsabile intenda chiedere il riconoscimento degli incentivi o l'ammissione ai prezzi minimi garantiti nell'ambito del ritiro dedicato o che ricevono garanzie di origine – Comunicazione di avvenuta realizzazione dell'intervento	19

6.5.	Installazione di sistemi di accumuli presso impianti di produzione non incentivati che beneficiano dello scambio sul posto o dei prezzi zonali nell'ambito del ritiro dedicato	19
6.6.	Costi di istruttoria	19
7.	MODALITA' DI DETERMINAZIONE DELL'ENERGIA CHE HA DIRITTO AGLI INCENTIVI E/O AI PREZZI MINIMI GARANTITI NELL'AMBITO DEL RITIRO DEDICATO O ALLE GARANZIE DI ORIGINE	21
7.1.	Algoritmi per la quantificazione dell'energia elettrica che ha diritto agli incentivi o ai regimi commerciali speciali gestiti dal GSE	21
7.1.1.	Configurazione 1: sistema di accumulo integrato lato produzione monodirezionale	21
7.1.2.	Configurazione 2: sistema di accumulo integrato lato produzione bidirezionale	21
7.1.3.	Configurazione 3: sistema di accumulo integrato post produzione	24
7.2.	Formule per il calcolo degli acconti e dei conguagli	27
7.3.	Precisazioni in merito alle configurazioni ammissibili	31
7.4.	Obblighi informativi post installazione di sistemi di accumulo per unità di produzione sul contratto di dispacciamento del GSE	31
8.	VERIFICHE E CONTROLLI	33
	APPENDICE A – CONFIGURAZIONI PREVISTE	34
	Configurazione 1: sistema di accumulo lato produzione monodirezionale	34
	Configurazione 2: Sistema di accumulo lato produzione bidirezionale	35
	Configurazione 3: Sistema di accumulo post produzione bidirezionale	36
	APPENDICE B – Elenco documenti per integrazione di sistemi di accumulo in impianti incentivati	37
	APPENDICE C – Descrizione dei nuovi flussi informativi di acquisizione dei dati di misura	39
	Modello 01 – Richiesta di valutazione preliminare degli effetti del progetto di installazione di un sistema di accumulo presso impianti di produzione	41
	Modello 02 – Comunicazione di avvenuta installazione di sistema di accumulo presso impianti di produzione incentivati o che richiedono le garanzie di origine	45
	Modello 02bis – Comunicazione di avvenuta installazione di sistema di accumulo presso impianti che accedono ai prezzi minimi garantiti nell'ambito del ritiro dedicato	49

PREMESSA

Il documento fornisce agli Operatori di settore e ai Soggetti Responsabili indicazioni in merito alle disposizioni vigenti per la gestione di sistemi di accumulo integrati con gli impianti di produzione di energia elettrica gestiti dal GSE.

Come previsto dal comma 1 dell'art. 10 della deliberazione 574/2014/R/eel, le presenti Regole Tecniche integrano i regolamenti operativi (Regole Tecniche e Regole Applicative) per l'accesso ai regimi di incentivazione dedicati a impianti alimentati da fonte rinnovabile e per il loro mantenimento nel tempo, oltre alle disposizioni tecniche per il rilascio delle garanzie di origine e per l'accesso ai prezzi minimi garantiti nell'ambito del ritiro dedicato.

Rispetto alla prima edizione del documento, pubblicata nell'aprile 2015, i contenuti della versione attuale recepiscono le ulteriori disposizioni regolatorie, nonché gli aggiornamenti delle norme CEI 0-16 e CEI 0-21 effettuati dal Comitato Elettrotecnico Italiano (nel seguito CEI).

Il documento illustra:

- il contesto normativo e regolatorio di riferimento;
- gli schemi di connessione alla Rete dei sistemi di accumulo così come definiti dal CEI;
- i requisiti da rispettare per l'installazione dei sistemi di accumulo integrati in impianti di produzione alimentati da fonte rinnovabile, che accedono agli incentivi o alle garanzie di origine ovvero, nell'ambito del ritiro dedicato, ai prezzi minimi garantiti;
- i requisiti per il mantenimento degli incentivi o benefici già riconosciuti agli impianti di produzione alimentati da fonti rinnovabili nei casi in cui vengano installati sistemi di accumulo;
- le modalità di gestione delle comunicazioni relative all'installazione di sistemi di accumulo integrati in impianti di produzione gestiti dal GSE;
- gli algoritmi utilizzati dal GSE per la quantificazione dell'energia elettrica prodotta o immessa in rete e le modalità di erogazione, sia in acconto che a conguaglio, degli incentivi ovvero dei benefici riconosciuti agli impianti di produzione, a seguito dell'installazione di sistemi di accumulo.

Nell'Appendice C al documento sono riportati i flussi informativi per l'acquisizione dei dati di misura di energia elettrica necessari all'attuazione delle disposizioni della deliberazione 574/2014/R/eel, approvati, ai sensi dell'art. 10, comma 3, della stessa delibera dalla Direzione Mercati Energia all'Ingrosso e Sostenibilità Ambientale (DMEA) dell'Autorità (ex Direzione Mercati)

1. CONTESTO REGOLATORIO DI RIFERIMENTO

L'Autorità, con propri provvedimenti¹, ha definito opportune disposizioni finalizzate a consentire l'integrazione nel sistema elettrico del sistema di accumulo, definito come *“un insieme di dispositivi, apparecchiature e logiche di gestione e controllo, funzionale ad assorbire e rilasciare energia elettrica, previsto per funzionare in maniera continuativa in parallelo con la rete con obbligo di connessione di terzi o in grado di comportare un'alterazione dei profili di scambio con la rete elettrica (immissione e/o prelievo). Il sistema di accumulo può essere integrato o meno con un impianto di produzione (se presente). Non rientrano i sistemi utilizzati in condizioni di emergenza che, pertanto, entrano in funzione solo in corrispondenza dell'interruzione dell'alimentazione dalla rete elettrica per cause indipendenti dalla volontà del soggetto che ne ha la disponibilità”*.

Si ricorda che non rientrano tra i sistemi di accumulo i sistemi, quali gli UPS, che svolgono esclusivamente la funzione di:

- assicurare la continuità dell'alimentazione,
- migliorare la qualità della tensione (buchi di tensione, flicker, armoniche, dissimetria, variazioni rapide).

L'Autorità ha inoltre previsto che i sistemi di accumulo, essendo sistemi in grado di scambiare energia elettrica con la rete, siano trattati come impianti di produzione ovvero, nei casi in cui siano installati presso impianti di produzione, come gruppi di generazione.

Il quadro regolatorio attuale definisce:

- le disposizioni per la connessione alla rete dei sistemi di accumulo;
- le condizioni per l'erogazione del servizio di trasmissione e distribuzione dell'energia elettrica prelevata dai sistemi di accumulo;
- le condizioni per l'erogazione del servizio di dispacciamento in presenza di sistemi di accumulo;
- le disposizioni inerenti all'erogazione del servizio di misura in presenza di sistemi di accumulo;
- le condizioni per la corretta erogazione degli incentivi o dei regimi commerciali speciali (ritiro dedicato e scambio sul posto), in caso di integrazione di sistemi di accumulo negli impianti di produzione che ne beneficiano;
- i servizi di rete che dovranno essere prestati dai sistemi di accumulo.

Il Comitato Elettrotecnico Italiano, nel mese di luglio 2016, ha pubblicato la Variante V2 alla Norma CEI 0-16 e la nuova edizione della Norma CEI 0-21, in vigore a partire dal 1 agosto 2016.

In particolare, con la Variante V2 alla Norma CEI 0-16, il CEI ha:

- precisato alcuni dettagli tecnici e gli schemi relativi al posizionamento delle apparecchiature di misura, nel caso di sistema di accumulo post produzione bidirezionale (c.d. configurazione 3);
- introdotto lo schema standard del regolamento di esercizio, affinché sia analogo per tutte le imprese distributrici (Allegato U). Tale schema di regolamento prevede altresì l'obbligatorietà delle verifiche periodiche quinquennali sui sistemi di protezione al fine di garantirne la continua rispondenza ai requisiti previsti;
- definito alcune regolazioni del sistema di protezione dei gruppi generatori (Allegato Z).

¹ Deliberazioni 574/2014/R/eel, 642/2014/R/eel, 360/2015/R/eel e 786/2016/R/eel.

Con la nuova edizione della Norma CEI 0-21, il CEI ha:

- allineato la Norma CEI 0-21 alle disposizioni previste dalla Norma europea CEI EN 50438 che comporta tra l'altro l'estensione del campo di applicazione delle disposizioni previste per gli utenti attivi anche agli impianti di produzione con potenza nominale inferiore a 1 kW;
- aggiornato le prescrizioni relative agli inverter e ai sistemi di protezione di interfaccia;
- definito i protocolli di test direttamente applicabili ai sistemi di accumulo e le specifiche per l'esecuzione delle prove (Allegato B);
- aggiornato lo schema standard del regolamento di esercizio, comprensivo delle verifiche periodiche dei sistemi di protezione (Allegato G).

2. AMBITO DI APPLICAZIONE

I produttori che beneficiano o che richiedono di beneficiare di incentivi, di regimi commerciali speciali (ritiro dedicato e scambio sul posto), ovvero delle garanzie di origine per impianti nella loro titolarità, possono installare sui medesimi impianti sistemi di accumulo in conformità alla disciplina di settore e alle configurazioni previste dalla regolazione di riferimento e contenute anche nel presente documento, dandone comunicazione al GSE a seguito della realizzazione dell'intervento.

Le disposizioni del presente documento si applicano nei casi di installazione di sistemi di accumulo con:

- impianti solari fotovoltaici incentivati;
- impianti solari termodinamici incentivati ovvero che chiedono il riconoscimento degli incentivi;
- impianti alimentati da fonte rinnovabile diversi dai fotovoltaici incentivati ovvero che chiedono il riconoscimento degli incentivi, anche in sostituzione al regime incentivante dei certificati verdi;
- impianti di produzione combinata di energia elettrica e calore costituiti da unità per le quali viene richiesto il riconoscimento del funzionamento come cogenerazione ad alto rendimento e/o il riconoscimento dei certificati bianchi;
- impianti alimentati da fonte rinnovabile che accedono, nell'ambito del ritiro dedicato, ai prezzi minimi garantiti nel caso in cui l'energia elettrica è ritirata dal GSE ovvero è commercializzata sul libero mercato;
- impianti di produzione che accedono allo scambio sul posto;
- impianti alimentati da fonte rinnovabile per i quali è richiesta l'emissione di garanzie di origine.

In particolare, la presente Procedura aggiorna e integra i seguenti documenti del GSE:

- per gli impianti solari fotovoltaici incentivati,
 - le Regole Applicative, le Regole Tecniche e le eventuali ulteriori Guide pubblicate dal GSE per il riconoscimento delle tariffe incentivati ai sensi dei Decreti Ministeriali Conto Energia;
 - le Procedure pubblicate dal GSE ai sensi dell'art. 30 del DM 23/6/2016 per la gestione degli interventi di manutenzione e ammodernamento tecnologico sugli impianti fotovoltaici in esercizio;
- per gli impianti alimentati da fonte rinnovabile, diversi da fotovoltaici, incentivati ovvero che accedono alle tariffe incentivanti anche in sostituzione del regime incentivante dei certificati verdi:
 - le Procedure Operative pubblicate dal GSE per il riconoscimento degli incentivi ai sensi del DM 6 luglio 2012 e del DM 23 giugno 2016;
 - la Procedura per la gestione dell'incentivo ex certificati verdi;
 - le Disposizioni Tecniche di Funzionamento "Ritiro dedicato dell'energia elettrica e conguaglio a prezzi minimi garantiti";
- per gli impianti alimentati da fonte rinnovabile che accedono, nell'ambito del ritiro dedicato, ai prezzi minimi garantiti,
 - le Disposizioni Tecniche di Funzionamento "Ritiro dedicato dell'energia elettrica e conguaglio a prezzi minimi garantiti Tariffa Onnicomprensiva";

- per gli impianti di produzione che accedono allo scambio sul posto:
 - le Regole Tecniche per la “Determinazione del contributo in conto scambio ai sensi dell’articolo 12 dell’Allegato A alla deliberazione 570/2012/R/efr e s.m.i.”;
 - le Disposizioni Tecniche di Funzionamento “Modalità e condizioni tecnico-operative utilizzate per il Servizio di Scambio sul Posto e per il Servizio di Scambio senza l’obbligo di coincidenza tra i punti di immissione e di prelievo”;
- per gli impianti alimentati da fonte rinnovabile per i quali è richiesta l’emissione di garanzie di origine,
 - la Procedura per l’identificazione degli impianti alimentati da fonti rinnovabili ed emissione e gestione delle garanzie di origine.

La presente Procedura aggiorna infine, per le parti in ambito, tutte le comunicazioni, news e FAQ pubblicate sul sito istituzionale del GSE.

3. DEFINIZIONI

Ai fini del presente documento, valgono le definizioni di cui all'art. 1, comma 1 della deliberazione 574/2014/R/eel e s.m.i. In particolare:

- **energia elettrica assorbita da un sistema di accumulo:** è l'energia elettrica che il sistema di accumulo ha assorbito;
- **energia elettrica prelevata da un sistema di accumulo:** è la parte dell'energia elettrica prelevata dalla rete elettrica destinata ad essere assorbita dal sistema di accumulo;
- **energia elettrica immessa da un sistema di accumulo:** è la parte dell'energia elettrica immessa nella rete elettrica rilasciata dal sistema di accumulo;
- **energia elettrica rilasciata da un sistema di accumulo:** è l'energia elettrica che il sistema di accumulo ha rilasciato;
- **potenza nominale del sistema di accumulo:** è il valore nominale della potenza che il sistema di accumulo è in grado di assorbire e di rilasciare;
- **regimi commerciali speciali:** sono rappresentati dai meccanismi di scambio sul posto ai sensi della deliberazione 570/2012/R/efr e di ritiro dedicato ai sensi della deliberazione n. 280/07;
- **sistema di accumulo bidirezionale:** un sistema di accumulo che può assorbire energia elettrica sia dall'impianto di produzione che dalla rete con obbligo di connessione di terzi;
- **sistema di accumulo monodirezionale:** un sistema di accumulo che può assorbire energia elettrica solo dall'impianto di produzione;
- **sistema di accumulo lato produzione:** un sistema di accumulo installato, o nel circuito elettrico in corrente continua (eventualmente anche integrato nell'inverter) o nel circuito elettrico in corrente alternata, nella parte di impianto compresa tra l'impianto di produzione e il misuratore dell'energia elettrica prodotta;
- **sistema di accumulo post produzione:** un sistema di accumulo installato nella parte di impianto compresa tra il misuratore dell'energia elettrica prodotta e il misuratore dell'energia elettrica prelevata e immessa.

Nel documento sono inoltre usate le seguenti abbreviazioni.

Abbreviazione	Descrizione
E_{AA}	Energia elettrica assorbita da un sistema di accumulo
E_{AI}	Energia elettrica rilasciata da un sistema di accumulo
E_p	Energia misurata dal contatore di produzione dell'impianto
E_U	Energia immessa in rete dall'impianto
E_{lorda}	Energia elettrica lorda prodotta dall'impianto
E_{INC}	Energia incentivata
E_{NI}	Energia non incentivata
W_t	Perdite per servizi ausiliari, trasformatori principali e linee
RID	Prezzi Minimi Garantiti, riconosciuti ai sensi della deliberazione 280/07 e s.m.i., nel caso in cui l'energia elettrica sia ritirata dal GSE

PMG	Prezzi Minimi Garantiti, riconosciuti ai sensi della deliberazione 280/07 e s.m.i., nel caso in cui l'energia elettrica sia commercializzata sul libero mercato
CIP6	Provvedimento CIP6/92
CV	Certificati Verdi, istituto incentivante previsto dall'art. 11 del decreto legislativo n. 79/99 nonché dall'art.1, comma 71, della Legge 239/04
I CE	Primo Conto Energia, istituto incentivante previsto dai DD.MM. 28 luglio 2005 e 6 febbraio 2006
II CE	Secondo Conto Energia, istituto incentivante previsto dal D.M. 19 febbraio 2007
III CE	Terzo Conto Energia, istituto incentivante previsto dal D.M. 6 agosto 2010
IV CE	Quarto Conto Energia, istituto incentivante previsto dal D.M. 5 maggio 2011
V CE	Quinto Conto Energia, istituto incentivante previsto dal D.M. 5 luglio 2012
TO	Tariffa Onnicomprensiva riconosciuta agli impianti alimentati dalle fonti rinnovabili diverse dalla fonte solare entrati in esercizio dall'1 gennaio 2008 al 31 dicembre 2012, dalle leggi 244/07 e 222/07 e dal decreto interministeriale 18 dicembre 2008, fatte salve le deroghe consentite
TI (EX-CV)	Tariffa incentivante sostitutiva dei certificati verdi, rilasciata ai sensi dell'art. 19 del decreto interministeriale 6 luglio 2012.
TFO FER	Tariffa Onnicomprensiva riconosciuta agli impianti alimentati dalle fonti rinnovabili diverse dalla fonte solare entrati in esercizio dall'1 gennaio 2013, dai decreti interministeriali 6 luglio 2012 e 23 giugno 2016
TP FER	Tariffa premio riconosciuta agli impianti alimentati dalle fonti rinnovabili diverse dalla fonte solare entrati in esercizio dall'1 gennaio 2013, dai decreti interministeriali 6 luglio 2012 e 23 giugno 2016
TFO FTV	Tariffa Onnicomprensiva riconosciuta agli impianti fotovoltaici entrati in esercizio: - dall'1 gennaio 2013 che accedono agli incentivi previsti dal D.M. 5 maggio 2011 (IV CE); - dal 27 agosto 2012 che accedono agli incentivi previsti dal D.M. 5 luglio 2012 (V CE).
TPA	Tariffa per l'autoconsumo riconosciuta agli impianti fotovoltaici entrati in esercizio: - dall'1 gennaio 2013 che accedono agli incentivi previsti dal D.M. 5 maggio 2011 (quarto Conto Energia); - dal 27 agosto 2012 che accedono agli incentivi previsti dal D.M. 5 luglio 2012 (quinto Conto Energia).
GO	Garanzia d'Origine prevista dall'articolo 15 della direttiva 2009/28/CE

4. CONFIGURAZIONI PER L'INSTALLAZIONE DEI SISTEMI DI ACCUMULO

Il CEI, nelle Norme CEI 0-16 e CEI 0-21, ha indicato diverse modalità di installazione di sistemi di accumulo presso impianti di produzione, considerando le modalità di carica del sistema e la localizzazione dello stesso nell'impianto elettrico di utenza:

- **Configurazione 1:** sistema di accumulo lato produzione monodirezionale;
- **Configurazione 2:** sistema di accumulo lato produzione bidirezionale;
- **Configurazione 3:** sistema di accumulo post produzione bidirezionale.

Gli schemi delle tre configurazioni, disponibili in allegato al presente documento, sono funzionali alla definizione degli algoritmi.

5. CONDIZIONI PER L'INSTALLAZIONE DI SISTEMI DI ACCUMULO

I sistemi di accumulo devono essere integrati nel sistema elettrico nel rispetto delle disposizioni inerenti all'erogazione del servizio di connessione, trasmissione, distribuzione, misura e dispacciamento dell'energia elettrica previste nei provvedimenti dell'Autorità, nonché nel rispetto delle norme CEI di riferimento.

Ai fini dell'installazione di sistemi di accumulo trova applicazione quanto già previsto dal Testo Integrato Connessioni Attive (di seguito TICA), ivi inclusa la registrazione sul sistema GAUDÌ.

In generale, nel caso di installazione di sistemi di accumulo non installati presso impianti di produzione, ovvero nei casi in cui l'installazione del sistema di accumulo sia contestuale alla realizzazione dell'impianto di produzione, il soggetto che richiede la connessione effettua la registrazione nel sistema GAUDÌ di Terna previa presentazione al gestore di rete territorialmente competente di una richiesta di nuova connessione, ai sensi del TICA.

Qualora il sistema di accumulo sia installato presso impianti di produzione connessi e attivati, il richiedente aggiorna l'anagrafica dell'impianto di produzione nel sistema GAUDÌ, inserendo tutte le informazioni previste per i sistemi di accumulo, previa presentazione al gestore di rete territorialmente competente di una richiesta di adeguamento della connessione esistente, ai sensi del TICA.

Come previsto dalla regolazione di riferimento:

- i sistemi di accumulo sono trattati come gruppi di generazione e, a seconda della tipologia dell'impianto e dell'interdipendenza tra i vari gruppi, possono costituire o meno una sezione di produzione;
- è lasciata la facoltà agli utenti del dispacciamento, o ai produttori, di definire un'unità di produzione specifica per i sistemi di accumulo installati;
- un'unità di produzione caratterizzata da diversi gruppi di generazione, tra cui almeno un sistema di accumulo, è considerata un'unità programmabile o non programmabile a seconda della tipologia degli altri gruppi di generazione.

5.1. Ulteriori disposizioni valide per impianti gestiti dal GSE

Nei casi in cui i sistemi di accumulo siano installati presso impianti di produzione per cui viene richiesta l'ammissione agli incentivi o ai regimi commerciali speciali o alle garanzie di origine, ovvero nei casi di impianti che già ne beneficiano, ai fini del riconoscimento e del mantenimento degli incentivi, dei regimi commerciali speciali o delle garanzie di origine, si considera esclusivamente la potenza dell'impianto di produzione presso cui tali sistemi sono installati (al netto, pertanto, della potenza del sistema di accumulo stesso).

Si ricorda inoltre, che per gli impianti fotovoltaici di potenza fino a 20 kW, operanti in scambio sul posto e che beneficiano degli incentivi di cui ai DDMM 28 luglio 2005 e 6 febbraio 2006 (primo Conto Energia), l'installazione di sistemi di accumulo non è compatibile con l'erogazione degli incentivi stessi.

Inoltre, per gli impianti CIP 6/92, non è ammessa l'installazione di sistemi di accumulo in quanto nell'articolo 2 delle Convenzioni sottoscritte tra operatore e GSE, si ribadisce che l'energia prodotta non è della disponibilità del produttore.

L'accesso ovvero il mantenimento degli incentivi nonché dei benefici previsti dai Decreti e dalle Delibere di riferimento è consentito solo a seguito della corretta installazione e dell'avvenuta attivazione delle idonee apparecchiature di misura, qualora necessarie ai sensi della deliberazione 574/2012/R/eel e del TIME, atte a quantificare l'energia prodotta, l'energia immessa in rete nonché quella assorbita e rilasciata da sistemi di accumulo, come certificato dai gestori di rete. Non sarà possibile pertanto erogare l'incentivo nei periodi per i quali non dovessero essere disponibili le misure di energia relative ai sistemi di accumulo già connessi. Il GSE si riserva comunque, nei casi previsti, di adottare specifiche misure per la remunerazione dell'energia elettrica ritirata dal medesimo GSE ed immessa in rete. A tal riguardo si precisa che:

- nei casi di sistemi di accumulo lato produzione, qualora le apparecchiature di misura dell'energia elettrica prodotta siano caratterizzate da misuratori monodirezionali, il responsabile delle operazioni di installazione e manutenzione delle predette apparecchiature deve procedere, entro la data di entrata in esercizio del sistema di accumulo, alla loro sostituzione con apparecchiature di misura bidirezionali conformi al TIME;
- nei casi di sistemi di accumulo post-produzione, per i soli impianti di produzione che accedono alle tariffe onnicomprensive e/o che beneficiano dei prezzi minimi garantiti, il responsabile delle operazioni di installazione e manutenzione delle apparecchiature di misura dell'energia elettrica assorbita e rilasciata da un sistema di accumulo deve procedere, entro la data di entrata in esercizio del sistema di accumulo, all'installazione di apparecchiature di misura bidirezionali dell'energia elettrica assorbita e rilasciata dal sistema di accumulo e, qualora non fossero presenti, all'installazione di apparecchiature di misura dell'energia prodotta, conformi al TIME.

Così come previsto dalla regolazione vigente, le operazioni di gestione dei dati di misura e delle operazioni di natura commerciale sono poste in capo al gestore di rete.

Al fine di garantire la corretta contabilizzazione degli incentivi o dei benefici economici riconosciuti, di seguito vengono riportate alcune disposizioni relative ai diversi meccanismi incentivanti o regimi commerciali speciali, comprese le garanzie di origine, di cui beneficiano gli impianti di produzione presso cui sono installati sistemi di accumulo.

5.1.1. Impianti solari fotovoltaici incentivati in Conto Energia

Ferma restando la rilevazione dell'energia elettrica prodotta ai sensi del TIME, la misura dell'energia elettrica assorbita e rilasciata dai sistemi di accumulo è necessaria nei seguenti casi:

- sistemi di accumulo bidirezionali lato produzione (configurazione 2);
- sistemi di accumulo post produzione (configurazione 3) nei soli casi di impianti che beneficiano delle tariffe onnicomprensive (TFO FTV).

5.1.2. Impianti solari termodinamici incentivati o che richiedono l'accesso agli incentivi

Ferma restando la rilevazione dell'energia elettrica prodotta ai sensi del TIME, la misura dell'energia elettrica assorbita e rilasciata dai sistemi di accumulo, aggiuntiva alla misura dell'energia elettrica prodotta di cui al TIME, è necessaria solo nel caso di sistemi di accumulo bidirezionali lato produzione (configurazione 2).

5.1.3. Impianti a fonte rinnovabile diversi da fotovoltaici incentivati o che richiedono l'accesso alle tariffe incentivanti, anche in sostituzione dei certificati verdi

Ferma restando la rilevazione dell'energia elettrica prodotta ai sensi del TIME, la misura dell'energia elettrica assorbita e rilasciata dai sistemi di accumulo è necessaria nei seguenti casi:

- sistemi di accumulo bidirezionali lato produzione (configurazione 2), nel caso di impianti di produzione che accedono agli incentivi in sostituzione dei certificati verdi;
- sistemi di accumulo installati presso impianti incentivati con le tariffe onnicomprensive.

5.1.4. Impianti di produzione combinata di energia elettrica e calore costituiti da unità per le quali viene richiesto il riconoscimento del funzionamento come cogenerazione ad alto rendimento e/o il riconoscimento dei certificati bianchi

Nei casi di sistemi di accumulo installati in unità di impianto di cogenerazione per le quali viene richiesto il riconoscimento del funzionamento come cogenerative ad alto rendimento ai sensi del D. Lgs. 20/07 come integrato dal DM 4 agosto 2011 e/o l'accesso al regime di sostegno previsto dal DM 5 settembre 2011 ovvero che già ne beneficiano, si rimanda a quanto disposto dai citati decreti e dalle "Linee guida per l'applicazione del Decreto del Ministero dello Sviluppo Economico 5 settembre 2011 – Cogenerazione ad Alto Rendimento (CAR)". In particolare, la strumentazione di misura deve consentire la corretta determinazione dell'energia elettrica prodotta dall'unità di cogenerazione e della sua ripartizione in energia elettrica esportata verso la rete ed energia elettrica consumata in loco.

5.1.5. Impianti a fonte rinnovabile che accedono, nell'ambito del ritiro dedicato, ai prezzi minimi garantiti nel caso in cui l'energia elettrica sia ritirata dal GSE o sia commercializzata sul libero mercato

In questi casi è sempre necessario disporre dei dati di misura dell'energia elettrica assorbita e rilasciata dai sistemi di accumulo, aggiuntiva alla misura dell'energia elettrica prodotta di cui al TIME

5.1.6. Impianti di produzione che accedono allo scambio sul posto

In questi casi non è necessario disporre dei dati di misura dell'energia elettrica assorbita e rilasciata dai sistemi di accumulo.

5.1.7. Impianti a fonte rinnovabile per i quali è richiesta l'emissione di garanzie di origine

In questi casi, la misura dell'energia elettrica assorbita e rilasciata dai sistemi di accumulo, aggiuntiva alla misura dell'energia elettrica prodotta di cui al TIME, è sempre necessaria.

6. MODALITA' DI COMUNICAZIONE AL GSE E COSTI DI ISTRUTTORIA

6.1. Installazione di sistemi di accumuli presso impianti di produzione incentivati e/o ammessi a beneficiare dei prezzi minimi garantiti nell'ambito del ritiro dedicato o che ricevono garanzie di origine – Richiesta di valutazione preliminare

Nei casi di installazioni che adottano soluzioni realizzative tecnologicamente avanzate e innovative, quali ad esempio nuovi brevetti industriali, è facoltà del Soggetto Responsabile presentare al GSE una richiesta di valutazione preliminare della conformità del progetto alla regolazione di settore ai fini dei possibili effetti dell'intervento che intende realizzare sugli incentivi, sulle garanzie di origine ovvero sui prezzi minimi garantiti di cui beneficia l'impianto di produzione presso cui è installato il sistema di accumulo.

Il soggetto responsabile è invece obbligato a presentare una richiesta di valutazione preliminare dell'intervento che si intende realizzare al fine di determinare preliminarmente gli effetti dell'installazione sugli incentivi, sulle garanzie di origine e/o dei regimi commerciali speciali nel caso di configurazioni:

- “complesse”, caratterizzate da uno o più sistemi di accumuli installati presso impianti di produzione che condividono il medesimo punto di connessione e che beneficiano di regimi di incentivazione anche differenti, ovvero dei prezzi minimi garantiti nell'ambito del ritiro dedicato;
- “miste”, caratterizzate da più sistemi di accumulo installati presso impianti di produzione e posizionati in accordo a diversi schemi di configurazioni CEI (ad esempio, un sistema di accumulo installato in configurazione 2 ed il secondo sistema di accumulo installato in configurazione 3).

Analoga previsione vale per sistemi di accumulo installati con gli impianti solari termodinamici. In tali casi, il GSE nell'ambito della propria valutazione fornirà indicazioni sull'algoritmo che verrà utilizzato per il riconoscimento dei benefici a seguito dell'avvenuta installazione.

Le richieste devono essere sotto forma di dichiarazione sostitutiva di atto di notorietà, redatta ai sensi dell'art. 47 del DPR n. 445/2000, in conformità al Modello 01 disponibile in allegato.

Alle richieste dovrà essere allegata idonea documentazione progettuale dell'intervento che s'intende realizzare. Al riguardo si ricorda che le richieste di valutazione preliminare sono sostanzialmente diverse dalle richieste di chiarimento che possono essere inviate al Contact Center del GSE, secondo le modalità indicate sul sito nella sezione “contatti”.

Fino all'implementazione di un sistema informatico per la ricezione semplificata della documentazione, il Soggetto Responsabile può inviare le comunicazioni:

- a. mediante posta elettronica certificata (all'indirizzo info@pec.gse.it);
- b. mediante posta raccomandata A/R (all'indirizzo Gestore dei Servizi Energetici – GSE S.p.A. – viale Maresciallo Pilsudski, 92 – 00197 Roma).

Nell'oggetto della richiesta devono essere riportati i seguenti elementi:

- a. uno o più dei seguenti prefissi:
 - “FTV” (per impianti fotovoltaici incentivati);
 - “IAFR” o “FER” (per impianti incentivati diversi dai fotovoltaici);

- “CAR” (per le unità che richiedono il riconoscimento del funzionamento come cogenerative ad alto rendimento);
 - “RID” (per impianti che beneficiano dei prezzi minimi garantiti nel caso in cui l’energia elettrica è ritirata dal GSE);
 - “PMG” (per impianti che beneficiano dei prezzi minimi garantiti nel caso in cui l’energia elettrica sia commercializzata sul libero mercato);
 - “IGO” (per impianti che ricevono le garanzie di origine);
- b. il numero identificativo (numero pratica) e/o il numero di convenzione RID (per gli impianti che beneficiano dei prezzi minimi garantiti) dell'impianto;
- c. la dicitura “Richiesta di valutazione preliminare degli effetti dell’installazione di sistema di accumulo”.
- Esempio: per un impianto fotovoltaico incentivato che benefici anche dei prezzi minimi garantiti l’oggetto della e-mail sarà “FTVXXXX - PMGXXXX – Installazione di sistema di accumulo – Richiesta di valutazione preliminare”.

Alla richiesta dovranno essere allegati almeno i documenti riportati nell’Appendice B.

6.2. Installazione di sistemi di accumulo presso impianti di produzione incentivati o che ricevono garanzie di origine – Comunicazione di avvenuta realizzazione dell’intervento

Il Soggetto Responsabile è tenuto a comunicare al GSE l’avvenuta installazione di sistemi di accumulo presso impianti di produzione gestiti dal GSE (incentivati ovvero che ricevono garanzie di origine).

La comunicazione è resa dal Soggetto Responsabile dell’impianto sotto forma di dichiarazione sostitutiva di atto di notorietà (art. 47 del DPR 445/2000) sulla base del Modello 2 e deve essere inviata al GSE entro sessanta giorni dalla data di entrata in esercizio del sistema di accumulo.

Fino all’implementazione di un sistema informatico per la ricezione semplificata della documentazione, il Soggetto Responsabile può inviare le comunicazioni:

- a. mediante posta elettronica certificata (all’indirizzo info@pec.gse.it);
- b. mediante posta raccomandata A/R (all’indirizzo Gestore dei Servizi Energetici – GSE S.p.A. – viale Maresciallo Pilsudski, 92 – 00197 Roma).

Nell’oggetto della comunicazione dovranno essere riportati i seguenti elementi:

- a. uno o più dei seguenti prefissi:
 - “FTV” (per impianti fotovoltaici incentivati);
 - “IAFR” o “FER” (per impianti incentivati diversi dai fotovoltaici);
 - “CAR” (per le unità che richiedono il riconoscimento del funzionamento come cogenerative ad alto rendimento);
 - “RID” (per impianti che beneficiano dei prezzi minimi garantiti nel caso in cui l’energia elettrica è ritirata dal GSE);
 - “PMG” (per impianti che beneficiano dei prezzi minimi garantiti nel caso in cui l’energia elettrica sia commercializzata sul libero mercato);
 - “IGO” (per impianti che ricevono le garanzie di origine);

- b. il numero identificativo (numero pratica) e/o il numero di convenzione RID (per gli impianti che beneficiano dei prezzi minimi garantiti) dell'impianto;
- c. la dicitura "Comunicazione di avvenuta installazione di sistema di accumulo".
Esempio: per un impianto fotovoltaico incentivato che benefici anche dei prezzi minimi garantiti l'oggetto della e-mail sarà "FTVXXXX - PMGXXXX – Installazione di sistema di accumulo – Comunicazione di avvenuta installazione".

Nel caso di unità per le quali viene richiesto il riconoscimento del funzionamento come cogenerative ad alto rendimento ai sensi del D. Lgs. 20/07 come integrato dal DM 4 agosto 2011 e/o l'accesso al regime di sostegno previsto dal DM 5 settembre 2011, per le quali è previsto l'invio annuale della richiesta, la comunicazione in merito all'installazione del sistema di accumulo e la relativa documentazione possono essere trasmesse in occasione della prima richiesta successiva all'installazione del sistema, ovvero quella relativa all'anno solare in cui questa è avvenuta.

Alla comunicazione di avvenuta realizzazione dell'intervento dovranno essere allegati i documenti riportati nell'Appendice B.

Alla ricezione della comunicazione il GSE analizza la documentazione pervenuta per riscontrare:

- la conformità dell'intervento realizzato alla regolazione di riferimento e a quanto indicato nelle presenti regole tecniche;
- la permanenza dei requisiti che hanno consentito il riconoscimento degli incentivi ovvero l'ammissione alle garanzie di origine;
- la corrispondenza dei dati comunicati dal Soggetto Responsabile con quanto riscontrabile nel sistema GAUDÌ di Terna.

Nei casi siano rispettate tutte le seguenti condizioni:

- la documentazione inviata rappresenti esaustivamente l'intervento realizzato;
- l'intervento rispetta le previsioni della regolazione di riferimento;
- i dati in possesso del GSE sono coerenti con quanto riscontrabile sul sistema GAUDÌ di Terna;
- l'intervento realizzato non ha prodotto effetti sugli incentivi inizialmente riconosciuti;

il GSE comunica al Soggetto Responsabile la conclusione delle attività di valutazione, inviando una comunicazione di esito in cui saranno precisati i nuovi algoritmi che verranno utilizzati per la quantificazione dell'energia elettrica che ha diritto agli incentivi.

Laddove venisse meno il rispetto di almeno una delle suddette condizioni, il GSE avvia un procedimento amministrativo, ex L. 241/90, da concludersi nei successivi 90 giorni, per riscontrare puntualmente, in contraddittorio con il Soggetto Responsabile, la permanenza di tutti i requisiti che hanno consentito il riconoscimento della tariffa incentivante, di eventuali premi o maggiorazioni previsti dal Conto Energia di riferimento, nonché il rispetto della regolazione di riferimento e di quanto contenuto nel presente documento.

6.3. Installazione di sistemi di accumulo presso impianti di produzione che beneficiano dei prezzi minimi garantiti nell'ambito del ritiro dedicato – Comunicazione di avvenuta realizzazione dell'intervento

Il Soggetto Responsabile è tenuto a comunicare al GSE, per il tramite di una procedura semplificata, l'avvenuta installazione di sistemi di accumulo presso impianti di produzione che accedono nell'ambito del ritiro dedicato ai prezzi minimi garantiti nel caso in cui l'energia elettrica è ritirata dal GSE ovvero è commercializzata sul mercato libero.

La comunicazione è resa dal Soggetto Responsabile dell'impianto sotto forma di dichiarazione sostitutiva di atto di notorietà (art. 47 del DPR 445/2000) sulla base del Modello 02bis e deve essere inviata al GSE entro sessanta giorni dalla data di entrata in esercizio del sistema di accumulo.

Si specifica che l'utilizzo del Modello 02bis è limitato ai soli casi in cui in cui l'impianto di produzione presso cui è installato il sistema di accumulo non beneficia allo stesso tempo di alcun regime di incentivazione. Al contrario si applica quanto previsto al paragrafo 6.2.

Fino all'implementazione di un sistema informatico per la ricezione semplificata della documentazione, il Soggetto Responsabile può inviare le comunicazioni:

- a. mediante posta elettronica certificata (all'indirizzo info@pec.gse.it);
- b. mediante posta raccomandata A/R (all'indirizzo Gestore dei Servizi Energetici – GSE S.p.A. – viale Maresciallo Pilsudski, 92 – 00197 Roma).

Nell'oggetto della comunicazione dovranno essere riportati i seguenti elementi:

- a. "RID" (per impianti che beneficiano dei prezzi minimi garantiti nel caso in cui l'energia elettrica è ritirata dal GSE);
- b. "PMG" (per impianti che beneficiano dei prezzi minimi garantiti nel caso in cui l'energia elettrica sia commercializzata sul libero mercato);
- c. il numero identificativo (numero pratica) e/o il numero di convenzione RID (per gli impianti che beneficiano dei prezzi minimi garantiti) dell'impianto;
- d. la dicitura "Comunicazione di avvenuta installazione di sistema di accumulo".
- e. Esempio: per un impianto fotovoltaico non incentivato che beneficia dei prezzi minimi garantiti l'oggetto della e-mail sarà "PMGXXXX – Installazione di sistema di accumulo – Comunicazione di avvenuta installazione".

Alla comunicazione di avvenuta realizzazione dell'intervento dovranno essere allegati i documenti riportati nell'Appendice B.

Alla ricezione della comunicazione, il GSE analizza la documentazione pervenuta per riscontrare:

- la conformità dell'intervento realizzato alla regolazione di riferimento e a quanto indicato nelle presenti regole tecniche;
- la permanenza dei requisiti che hanno consentito l'ammissione ai prezzi minimi garantiti;
- la corrispondenza dei dati comunicati dal Soggetto Responsabile con quanto riscontrabile nel sistema GAUDÌ di Terna.

Nei casi siano rispettate tutte le seguenti condizioni:

- la documentazione inviata rappresenti esaurientemente l'intervento realizzato;
- l'intervento rispetta le previsioni della regolazione di riferimento;
- i dati in possesso del GSE sono coerenti con quanto riscontrabile sul sistema GAUDÌ di Terna;
- l'intervento realizzato non ha prodotto effetti sui benefici inizialmente riconosciuti;

il GSE comunica al Soggetto Responsabile il riconoscimento dei prezzi minimi garantiti. Laddove venisse meno il rispetto di almeno una delle suddette condizioni, il GSE riconosce al Soggetto Responsabile i prezzi zionali.

6.4. Installazione di sistemi di accumulo presso impianti di produzione per cui il Soggetto Responsabile intenda chiedere il riconoscimento degli incentivi o l'ammissione ai prezzi minimi garantiti nell'ambito del ritiro dedicato o che ricevono garanzie di origine – Comunicazione di avvenuta realizzazione dell'intervento

Nei casi di sistemi di accumulo installati presso impianti di produzione non ancora incentivati, per cui si intenda chiedere il riconoscimento degli incentivi o le garanzie di origine ovvero l'ammissione ai regimi commerciali speciali gestiti dal GSE, la comunicazione di avvenuta installazione del sistema di accumulo deve essere allegata alla richiesta di riconoscimento incentivi o garanzie di origine o di ammissione ai regimi commerciali speciali.

In questi casi l'istruttoria relativa all'installazione di sistemi di accumulo è effettuata nell'ambito dell'istruttoria finalizzata al riconoscimento dei benefici richiesti. Pertanto, al fine di consentire al GSE di effettuare le proprie valutazioni, il Soggetto Responsabile è tenuto a integrare la documentazione prevista dalle singole procedure con i documenti indicati nell'Appendice B, in fase di invio della richiesta di riconoscimento dei benefici.

Si specifica che tale previsione vale anche per gli impianti solari termodinamici che intendono chiedere il riconoscimento degli incentivi. In tale caso, il GSE nell'ambito dell'istruttoria definisce l'algoritmo da applicarsi per il riconoscimento dei suddetti benefici.

6.5. Installazione di sistemi di accumuli presso impianti di produzione non incentivati che beneficiano dello scambio sul posto o dei prezzi zionali nell'ambito del ritiro dedicato

Per tali impianti non è richiesto l'invio della comunicazione di avvenuta realizzazione dell'intervento. Il GSE acquisisce le informazioni anagrafiche relative all'eventuale installazione di un sistema di accumulo presso un impianto di produzione direttamente dal sistema GAUDÌ di Terna.

6.6. Costi di istruttoria

Il DM 24 dicembre 2014, ha approvato le tariffe a copertura degli oneri sostenuti dal GSE per lo svolgimento delle attività di gestione, verifica e controllo, inerenti ai meccanismi di incentivazione e di sostegno.

A tal fine, il Soggetto Responsabile è tenuto a corrispondere al GSE, a seguito della comunicazione dell'esito dell'istruttoria relativa alla richiesta di valutazione preliminare del progetto e/o alla comunicazione di avvenuta installazione di sistemi di accumulo (ad esclusione degli impianti di potenza nominale fino a 3 kW), un contributo per le spese di istruttoria relativo alle modifiche impiantistiche apportate, dipendente dalla tipologie di fonte

(impianti fotovoltaici o impianti FER non fotovoltaici) e dalla potenza dell'impianto interessata, come previsto dall'Allegato 1 (punto 13.1) dello stesso DM 24 dicembre 2014 e specificato nelle modalità operative pubblicate dal GSE. A conclusione dell'istruttoria, il GSE provvederà ad inviare all'operatore, tramite email o PEC, la fattura relativa al contributo da corrispondere. L'operatore è tenuto al pagamento esclusivamente sulle coordinate bancarie presenti in fattura ed entro la scadenza indicata sulla stessa. Si evidenzia che è necessario inserire nella causale del bonifico bancario la causale di pagamento indicata in fattura all'interno delle Informazioni di pagamento.

7. MODALITA' DI DETERMINAZIONE DELL'ENERGIA CHE HA DIRITTO AGLI INCENTIVI E/O AI PREZZI MINIMI GARANTITI NELL'AMBITO DEL RITIRO DEDICATO O ALLE GARANZIE DI ORIGINE

Nel paragrafo sono riportati gli algoritmi che verranno utilizzati per la quantificazione dell'energia elettrica che ha diritto agli incentivi, ai prezzi minimi ovvero alle garanzie di origine..

Gli algoritmi indicati si applicano a partire dalla data di entrata in esercizio del sistema di accumulo.

Laddove la data di attivazione delle apparecchiature di misura installate o sostituite non coincida con la suddetta data di entrata in esercizio del sistema di accumulo, il Soggetto Responsabile dovrà indicare anche tale seconda data nell'ambito della comunicazione di avvenuta realizzazione dell'intervento. In tale caso, si specifica che i nuovi algoritmi per la determinazione dell'energia saranno applicati a partire dalla data più recente tra le due comunicate.

Gli algoritmi relativi al conto energia solare termodinamico verranno definiti in sede di comunicazione della conclusione dell'attività di valutazione.

Si evidenzia che gli algoritmi contemplan la possibilità di avere, su base mensile, dei saldi negativi derivanti dalla maggiore energia assorbita dal sistema d'accumulo rispetto all'energia prodotta dall'impianto di produzione che verranno registrati mediante una specifica grandezza energetica, indicata di seguito E_{Δ} , e portati a computo delle competenze del mese successivo.

7.1. Algoritmi per la quantificazione dell'energia elettrica che ha diritto agli incentivi o ai regimi commerciali speciali gestiti dal GSE

7.1.1. Configurazione 1: sistema di accumulo integrato lato produzione monodirezionale

In questo caso, non essendo necessario acquisire ulteriori misure relative all'energia assorbita e rilasciata dai sistemi di accumulo, gli algoritmi per la determinazione dell'energia elettrica che ha diritto agli incentivi, alle garanzie di origine o ai prezzi minimi garantiti non subiscono modifiche.

7.1.2. Configurazione 2: sistema di accumulo integrato lato produzione bidirezionale

In considerazione dell'impossibilità di avere separata evidenza "fisica", a livello orario, tra la quantità di energia elettrica prodotta e immessa in rete dall'impianto di produzione e l'energia elettrica contestualmente rilasciata e immessa in rete dal sistema di accumulo, è stata definita una specifica grandezza energetica, indicata di seguito E_{Δ} , che permette di valorizzare l'energia elettrica complessivamente accumulata (e non rilasciata) nel sistema di accumulo alla generica ora (i-1)-esima nel generico mese (m), ai fini della corretta determinazione dell'energia elettrica oraria da incentivare nell'ora i-esima.

i. I CE in cessione, II CE, III CE e IV CE no TFO FTV:

Per la quantificazione degli incentivi da riconoscere sono utilizzate misure mensili delle grandezze energetiche utili.

Pertanto, si ha che:

Energia prodotta da incentivare nel mese m: $E_{PN,m} = \text{Max}(0; (E_{P,m} - E_{AA,m} - E_{\Delta,m-1}))$

dove:

$$E_{\Delta m} = \begin{cases} \text{Max}(0; E_{AA,m} - E_{P,m}) & \text{se } m = 1 \\ \text{Max}(0; E_{\Delta m-1} + E_{AA,m} - E_{P,m}) & \text{se } m > 1 \end{cases}$$

ii. TFO FTV - IV CE e V CE:

La quantificazione degli incentivi viene effettuata su base mensile a partire dalle misure orarie delle grandezze energetiche utili.

Pertanto, si ha che:

Energia prodotta netta nell'ora i-esima $E_{PN,i} = \text{Max}(0; (E_{P,i} - E_{AA,i} - E_{\Delta,i-1}) * (1 - K_{SA}))$

Energia netta immessa in rete nell'ora i-esima $E_{UN,i} = \text{Max}(0; (E_{U,i} - E_{AA,i} - E_{\Delta,i-1}))$

Energia incentivata nell'ora i-esima $E_{INC,i} = \text{Min}(E_{PN,i}; E_{UN,i})$

Energia non incentivata nell'ora i-esima (ritirata a prezzi zonali orari) $E_{NI,i} = \text{Max}(0; E_{U,i} - E_{INC,i})$

Energia autoconsumata remunerata con TPA nell'ora i-esima $E_{TPA,i} = E_{PN,i} - E_{UN,i}$

dove:

K_{SA} = valore forfettario per i servizi ausiliari

$$E_{\Delta i} = \begin{cases} \text{Max}(0; E_{AA,i} - E_{P,i}) & \text{se } i = 1 \\ \text{Max}(0; E_{\Delta i-1} + E_{AA,i} - E_{P,i}) & \text{se } i > 1 \end{cases}$$

$E_{NI,i}$ è valorizzata solo per gli impianti nel contratto di dispacciamento del GSE (IV CE TFO e V CE - $P \leq 1$ MW).

iii. TO:

La quantificazione degli incentivi viene effettuata su base mensile a partire dalle misure orarie delle grandezze energetiche utili.

Pertanto, si ha che:

Energia netta immessa in rete nell'ora i-esima $E_{UN,i} = \text{Max}(0; (E_{U,i} - E_{AA,i} - E_{\Delta,i-1}))$

Energia incentivata nell'ora i-esima $E_{INC,i} = E_{UN,i}$

Energia non incentivata nell'ora i-esima (ritirata a prezzi zonali) $E_{NI,i} = E_{U,i} - E_{UN,i}$

dove:

$$E_{\Delta i} = \begin{cases} \text{Max}(0; E_{AA,i} - E_{P,i}) & \text{se } i = 1 \\ \text{Max}(0; E_{\Delta i-1} + E_{AA,i} - E_{P,i}) & \text{se } i > 1 \end{cases}$$

iv. **TFO/ TP FER:**

La quantificazione degli incentivi viene effettuata su base mensile a partire dalle misure orarie delle grandezze energetiche utili.

Pertanto, si ha che:

$$\text{Energia prodotta netta nell'ora } i\text{-esima } E_{PN,i} = \text{Max} (0; (E_{P,i} - E_{AA,i} - E_{\Delta,i-1}) * (1 - K_{SA}))$$

$$\text{Energia netta immessa in rete nell'ora } i\text{-esima } E_{UN,i} = \text{Max} (0; (E_{U,i} - E_{AA,i} - E_{\Delta,i-1}))$$

$$\text{Energia incentivata nell'ora } i\text{-esima } E_{INC,i} = \text{Min} (E_{PN,i}; E_{UN,i})$$

$$\text{Energia non incentivata nell'ora } i\text{-esima (ritirata a prezzi zonali orari) } E_{NI,i} = \text{Max} (0; E_{U,i} - E_{INC,i})$$

dove:

K_{SA} = valore forfettario per i servizi ausiliari

$$E_{\Delta,i} = \begin{cases} \text{Max}(0; E_{AA,i} - E_{P,i}) & \text{se } i = 1 \\ \text{Max}(0; E_{\Delta,i-1} + E_{AA,i} - E_{P,i}) & \text{se } i > 1 \end{cases}$$

$E_{NI,i}$ è valorizzata solo per gli impianti nel contratto di dispacciamento del GSE (DM FER – P \leq 1 MW).

v. **TI (EX-CV):**

Per la quantificazione degli incentivi da riconoscere sono utilizzate misure mensili delle grandezze energetiche utili.

Pertanto, si ha che:

$$\text{Energia prodotta nel mese } m \text{ } E_{PN,m} = \text{Max} (0; (E_{P,m} - E_{AA,m} - E_{\Delta,m-1}) * (1 - K_{SA}))$$

$$\text{Energia incentivata nel mese } m \text{ } E_{INC,m} = E_{PN,m}$$

dove:

K_{SA} = valore forfettario per i servizi ausiliari

$$E_{\Delta,m} = \begin{cases} \text{Max}(0; E_{AA,m} - E_{P,m}) & \text{se } m = 1 \\ \text{Max}(0; E_{\Delta,m-1} + E_{AA,m} - E_{P,m}) & \text{se } m > 1 \end{cases}$$

vi. **RID / PMG :**

La quantificazione dell'energia ritirata dal GSE viene effettuata su base mensile a partire dalle misure orarie delle grandezze energetiche utili.

Pertanto, si ha che:

$$\text{Energia netta immessa in rete nell'ora } i\text{-esima } E_{UN,i} = \text{Max} (0; (E_{U,i} - E_{AA,i} - E_{\Delta,i-1}))$$

$$\text{Energia immessa in rete nell'ora } i\text{-esima remunerata a prezzi zonali orari } E_{NI,i} = E_{U,i} - E_{UN,i}$$

dove:

$$E_{\Delta i} = \begin{cases} \text{Max}(0; E_{AA,i} - E_{P,i}) & \text{se } i = 1 \\ \text{Max}(0; E_{\Delta i-1} + E_{AA,i} - E_{P,i}) & \text{se } i > 1 \end{cases}$$

vii. **GO:**

Per la quantificazione dell'energia elettrica che ha diritto alle GO sono utilizzate misure mensili delle grandezze energetiche utili.

Pertanto, si ha che:

$$\text{Energia netta immessa in rete nel mese } m \quad E_{UN,m} = \text{Max}(0; (E_{U,m} - E_{AA,m} - E_{\Delta,m-1}))$$

dove:

$$E_{\Delta,m} = \begin{cases} \text{Max}(0; E_{AA,m} - E_{P,m}) & \text{se } m = 1 \\ \text{Max}(0; E_{\Delta,m-1} + E_{AA,m} - E_{P,m}) & \text{se } m > 1 \end{cases}$$

7.1.3. Configurazione 3: sistema di accumulo integrato post produzione

i. **I CE in cessione, II CE, III CE e IV CE no TFO FTV:**

Per la quantificazione degli incentivi da riconoscere sono utilizzate misure mensili delle grandezze energetiche utili.

Pertanto, si ha che:

$$\text{Energia prodotta da incentivare nel mese } m: \quad E_{PN,m} = E_{P,m}$$

ii. **TFO FTV - IV CE e V CE:**

La quantificazione degli incentivi viene effettuata su base mensile a partire dalle misure orarie delle grandezze energetiche utili.

Pertanto, si ha che:

$$\text{Energia prodotta netta nell'ora } i\text{-esima} \quad E_{PN,i} = E_{P,i} * (1 - K_{SA})$$

$$\text{Energia netta immessa in rete nell'ora } i\text{-esima al netto dell'energia immessa dal sistema di accumulo} \quad E_{UN,i} = \text{Max}(0; E_{U,i} - E_{AI,i})$$

$$\text{Energia incentivata nell'ora } i\text{-esima} \quad E_{INC,i} = \text{Min}(E_{PN,i}; E_{UN,i})$$

$$\text{Energia non incentivata nell'ora } i\text{-esima (ritirata a prezzi zionali orari)} \quad E_{NI,i} = (E_{U,i} - E_{INC,i})$$

$$\text{Energia autoconsumata remunerata con TPA nell'ora } i\text{-esima} \quad E_{TPA,i} = E_{PN,i} - E_{UN,i} - E_{AA,i}$$

iii. **TO:**

La quantificazione degli incentivi viene effettuata su base mensile a partire dalle misure orarie delle grandezze energetiche utili.

Pertanto, si ha che:

Energia netta immessa in rete nell'ora i-esima, al netto dell'energia immessa dal sistema di accumulo $E_{UN,i} = \text{Max}(0, E_{U,i} - E_{AI,i})$

Energia non incentivata nell'ora i-esima (ritirata a prezzi zonali orari) $E_{NI,i} = E_{U,i} - E_{UN,i}$

iv. **TFO/ TP FER:**

La quantificazione degli incentivi viene effettuata su base mensile a partire dalle misure orarie delle grandezze energetiche utili.

Pertanto, si ha che:

Energia prodotta netta nell'ora i-esima $E_{PN,i} = E_{P,i} * (1 - K_{SA})$

Energia netta immessa in rete nell'ora i-esima al netto dell'energia immessa dal sistema di accumulo $E_{UN,i} = \text{Max}(0; E_{U,i} - E_{AI,i})$

Energia incentivata nell'ora i-esima $E_{INC,i} = \text{Min}(E_{PN,i}; E_{UN,i})$

Energia non incentivata nell'ora i-esima (ritirata a prezzi zonali orari) $E_{NI,i} = (E_{U,i} - E_{INC,i})$

v. **TI (EX-CV):**

Per la quantificazione degli incentivi da riconoscere sono utilizzate misure mensili delle grandezze energetiche utili.

Pertanto, si ha che:

Energia prodotta netta nel mese m $E_{PN,m} = E_{P,m} * (1 - K_{SA})$

Energia incentivata nel mese m $E_{INC,m} = E_{PN,m}$

dove:

K_{SA} = valore forfettario per i servizi ausiliari

vi. **RID / PMG:**

La quantificazione dell'energia ritirata dal GSE viene effettuata su base mensile a partire dalle misure orarie delle grandezze energetiche utili.

Pertanto, si ha che:

Energia netta immessa in rete nell'ora i-esima al netto delle immissioni dei sistemi di accumulo $E_{UN,i} = \text{Max}(0; E_{U,i} - E_{AI,i})$

Energia immessa in rete nell'ora i-esima remunerata a prezzi zonali orari $E_{NI,i} = E_{U,i} - E_{UN,i}$

vii. **GO:**

Per la quantificazione dell'energia elettrica che ha diritto alle GO sono utilizzate misure mensili delle grandezze energetiche utili.

Pertanto, si ha che:

Energia netta immessa in rete nel mese m al netto delle immissioni dei sistemi di accumulo $E_{UN,m}$
 $= \text{Max}(0; E_{U,m} - E_{AI,m})$

7.2. Formule per il calcolo degli acconti e dei conguagli

Il GSE si riserva di applicare, in sede di erogazione mensile dei benefici, un coefficiente $\gamma = \text{Max}(0; 1 - \frac{P_{acc}}{P_{imp}})$ all'energia elettrica oggetto di riconoscimento dei benefici al fine di tener conto dell'energia elettrica afferente al sistema di accumulo.

	Configurazione 1	Configurazione 2	Configurazione 3
I CE in cessione, II CE, III CE e IV CE no TFO FTV	<p>Algoritmo invariato in presenza di sistema di accumulo</p> $ACC_m = \left[\frac{P_{imp} * h * \alpha * T_{inc}}{12} \right]$ <p>dove: Pimp, h, α, Tinc come definite dal DM 16 ottobre 2014</p>	$ACC_m = \left[\frac{P_{imp} * h * \alpha * T_{inc}}{12} \right] * \gamma$ <p>dove: $\gamma = \text{Max}(0; 1 - \frac{P_{acc}}{P_{imp}})$ Pimp, h, α, Tinc come definite dal DM 16 ottobre 2014</p>	<p>Algoritmo invariato in presenza di sistema di accumulo</p> $ACC_m = \left[\frac{P_{imp} * h * \alpha * T_{inc}}{12} \right]$ <p>dove: Pimp, h, α, Tinc come definite dal DM 16 ottobre 2014</p>
	$CONG_{anno} = \sum_{m=1}^{12} ((E_{INC,m} * T_{inc}) - ACC_m)$ <p>dove: $E_{INC,m} = E_{P,m}$</p>	$CONG_{anno} = \sum_{m=1}^{12} ((E_{PN,m} * T_{inc}) - ACC_m)$ <p>dove: $E_{PN,m}$ come definito al paragrafo 10.1.</p>	$CONG_{anno} = \sum_{m=1}^{12} ((E_{INC,m} * T_{inc}) - ACC_m)$ <p>dove: $E_{INC,m} = E_{P,m}$</p>
TFO FTV - IV CE e V CE	<p>Algoritmo invariato in presenza di sistema di accumulo</p> $ACC_m = \left[\frac{P_{imp} * K_{aux} * K_{pot} * h * \alpha * [\beta * T_{inc} + (1 - \beta) * T_p]}{12} \right]$ <p>dove: Pimp, h, α, Tinc, Tp, Kpot, Kaux, β come definite dal DM 16 ottobre 2014</p>	$ACC_m = \left[\frac{P_{imp} * K_{aux} * K_{pot} * h * \alpha * [\beta * T_{inc} + (1 - \beta) * T_p]}{12} \right] * \gamma$ <p>dove: $\gamma = \text{Max}(0; 1 - \frac{P_{acc}}{P_{imp}})$ Pimp, h, α, Tinc, Tp, Kpot, Kaux, β come definite dal DM 16 ottobre 2014</p>	$ACC_m = \left[\frac{P_{imp} * K_{aux} * K_{pot} * h * \alpha * [\beta * T_{inc} + (1 - \beta) * T_p]}{12} \right] * \gamma$ <p>dove: $\gamma = \text{Max}(0; 1 - \frac{P_{acc}}{P_{imp}})$ Pimp, h, α, Tinc, Tp, Kpot, Kaux, β come definite dal DM 16 ottobre 2014</p>
		$CONG_{anno} = \sum_{i=1}^{8760} ((E_{INC,i} * T_{inc}) + (E_{NI,i} * T_{inc}))$	$CONG_{anno} = \sum_{i=1}^{8760} ((E_{INC,i} * T_{inc}) + (E_{NI,i} * T_{inc}))$

	$\text{CONG}_{\text{anno}} = \sum_{i=1}^{8760} ((E_{INC,i} * T_{inc}) + (E_{NI,i} * p_{z,i}) + (E_{TPA,i} * T_p)) - \sum_{m=1}^{12} ACC_m$ <p>dove: $E_{INC,i} = \text{Min}(E_{PN,i}; E_{U,i})$ $E_{NI,i} = \text{Max}(0; E_{U,i} - E_{INC,i})^2$ $E_{TPA,i} = \text{Max}(0; E_{PN,i} - E_{U,i})$</p>	$p_{z,i}) + (E_{TPA,i} * T_p)) - \sum_{m=1}^{12} ACC_m$ <p>dove: $E_{INC,i}, E_{NI,i}^1, E_{TPA,i}$ come definito al paragrafo 7.1.</p>	$p_{z,i}) + (E_{TPA,i} * T_p)) - \sum_{m=1}^{12} ACC_m$ <p>dove: $E_{INC,i}, E_{NI,i}^1, E_{TPA,i}$ come definito al paragrafo 7.1.</p>
TO	<p>Algoritmo invariato in presenza di sistema di accumulo</p> $INC_m = \sum_{i=1}^{720} E_{INC,i} * TO$ <p>dove: $E_{INC,i} = E_{U,i}$</p>	$INC_m = \sum_{i=1}^{720} (E_{INC,i} * TO + E_{NI,i} * p_{z,i})$ <p>dove: $E_{INC,i}$ come definito al paragrafo 7.1. $E_{NI,i} = E_{U,i} - E_{UN,i}$</p>	$INC_m = \sum_{i=1}^{720} (E_{INC,i} * TO + E_{NI,i} * p_{z,i})$ <p>dove: $E_{INC,i}$ come definito al paragrafo 7.1. $E_{NI,i} = E_{U,i} - E_{UN,i}$</p>
TFO/ TP FER	<p>Algoritmo invariato in presenza di sistema di accumulo</p> $INC_m = \sum_{i=1}^{720} (E_{INC,i} * T_{inc} + E_{NI,i} * p_{z,i})$ <p>dove: $E_{INC,i} = \text{Min}(E_{PN,i}; E_{U,i})$ $E_{NI,i} = \text{Max}(0; E_{U,i} - E_{INC,i})^3$</p>	$INC_m = \sum_{i=1}^{720} (E_{INC,i} * T_{inc} + E_{NI,i} * p_{z,i})$ <p>dove: $E_{INC,i}, E_{NI,i}^3$ come definito al paragrafo 7.1.</p>	$INC_m = \sum_{i=1}^{720} (E_{INC,i} * T_{inc} + E_{NI,i} * p_{z,i})$ <p>dove: $E_{INC,i}, E_{NI,i}^3$ come definito al paragrafo 7.1.</p>

² E_{NI} è valorizzata solo per gli impianti nel contratto di dispacciamento del GSE (IV CE – TFO e V CE – P ≤ 1 MW)

³ E_{NI} è valorizzata solo per gli impianti nel contratto di dispacciamento del GSE (DM FER – P ≤ 1 MW)

TI (EX-CV)	<p>Algoritmo invariato in presenza di sistema di accumulo</p> $E_{INC,m} = E_{PN,m}$	$E_{INC,m} = E_{PN,m}$ <p>dove: $E_{INC,m}$ come definito al paragrafo 7.1.</p>	$E_{INC,m} = E_{PN,m}$ <p>dove: $E_{INC,m}$ come definito al paragrafo 7.1.</p>
RID / PMG	<p>Algoritmo invariato in presenza di sistema di accumulo</p> <p>Se RID:</p> $RID_m = \sum_{i=1}^{720} E_{U,i} * pmg^{(4)}$ $CONG_{RID, anno} = \sum_{m=1}^{12} \sum_{i=1}^{720} [E_{U,i} * (p_{z,i} - pmg)]$, se positivo <p>Se PMG:</p> $CONG_{PMG, anno} = \sum_{m=1}^{12} \sum_{i=1}^{720} [E_{U,i} * (pmg - p_{z,i})]$, se positivo ⁽⁴⁾	<p>Se RID:</p> $E_{NI,m} = \sum_{i=1}^{720} (E_{UN,i} * pmg + E_{NI,i} * p_{z,i})$ $CONG_{RID, anno} = \left\{ \sum_{m=1}^{12} \sum_{i=1}^{720} (E_{UN,i} * pmg + E_{NI,i} * p_{z,i}) + \max(0; \sum_{m=1}^{12} \sum_{i=1}^{720} [E_{UN,i} * (p_{z,i} - pmg)]) \right\}$ <p>dove: n = mesi per cui non sono disponibili i dati di misura dell'accumulo $E_{UN,i}$ come definito al paragrafo 7.1. $E_{NI,i} = E_{U,i} - E_{UN,i}$</p> <p>Se PMG:</p>	$E_{NI,m} = \sum_{i=1}^{720} (E_{UN,i} * pmg + E_{NI,i} * p_{z,i})$ $CONG_{RID, anno} = \left\{ \sum_{m=1}^{12} \sum_{i=1}^{720} (E_{UN,i} * pmg + E_{NI,i} * p_{z,i}) + \max(0; \sum_{m=1}^{12} \sum_{i=1}^{720} [E_{UN,i} * (p_{z,i} - pmg)]) \right\}$ <p>dove: n = mesi per cui non sono disponibili i dati di misura dell'accumulo $E_{UN,i}$ come definito al paragrafo 7.1. $E_{NI,i} = E_{U,i} - E_{UN,i}$</p> <p>Se PMG:</p>

⁴ $E_{U,i}$ si intende maggiorata delle perdite di rete

		$PMG_{\text{CONG, anno}} = \left\{ \sum_{m=1}^{12} \sum_{i=1}^{720} [E_{UN,i} * (pmg - p_{z,i})] \right\}, \text{ se positivo}$ <p>dove: $E_{UN,i}$ come definito al paragrafo 7.1. (in questo caso non esiste $E_{NI,i}$)</p>	$PMG_{\text{CONG, anno}} = \left\{ \sum_{m=1}^{12} \sum_{i=1}^{720} [E_{UN,i} * (pmg - p_{z,i})] \right\}, \text{ se positivo}$ <p>dove: $E_{UN,i}$ come definito al paragrafo 7.1. (in questo caso non esiste $E_{NI,i}$)</p>
GO	<p>Algoritmo invariato in presenza di sistema di accumulo</p> $E_{GO,m} = E_{U,m}$	$E_{GO,m} = E_{UN,m}$ <p>dove: $E_{UN,m}$ come definito al paragrafo 7.1.</p>	$E_{GO,m} = E_{UN,m}$ <p>dove: $E_{UN,m}$ come definito al paragrafo 7.1</p>

7.3. Precisazioni in merito alle configurazioni ammissibili

In conformità alle norme tecniche CEI e alle istruzioni operative per la registrazione del sistema di accumulo nel portale GAUDÌ di Terna è possibile installare un sistema di accumulo condiviso tra più unità di produzione del medesimo impianto, ovvero condiviso tra più sezioni afferenti alla medesima unità di produzione. In questi casi il GSE ripartirà le misure dell'energia assorbita e/o rilasciata dal sistema di accumulo fra tutte le unità di produzione afferenti al sistema di accumulo pro quota potenza.

Ai valori di energia utilizzati nei calcoli riferiti ai sistemi di accumulo (E_{AA} , E_{AI}) saranno pertanto applicati dei coefficienti minori di uno che tengano conto della ripartizione dell'energia tra le diverse sezioni/UP dell'impianto.

La realizzazione d'interventi che comportino adeguamenti della potenza assorbita e/o rilasciata da un sistema di accumulo già installato presso un impianto di produzione mediante sostituzione del sistema di accumulo esistente con uno di potenza superiore, ovvero mediante l'aggiunta di un secondo sistema di accumulo (di seguito: potenziamento di un sistema di accumulo) è consentita a condizione che sia sempre possibile determinare correttamente l'energia elettrica che ha diritto agli incentivi o alle garanzie di origine e l'energia elettrica che ha diritto, nell'ambito del ritiro dedicato, ai prezzi minimi garantiti.

Nei casi in cui sussistano più sistemi di accumulo in configurazione 3, ognuno dotato di propria apparecchiatura di misura, i valori di E_{AA} , E_{AI} sono da intendersi come sommatoria dei valori relativi alle diverse apparecchiature.

Il potenziamento di un sistema di accumulo mediante sostituzione del sistema di accumulo esistente con uno di potenza superiore è sempre consentito.

Il potenziamento del sistema di accumulo mediante l'aggiunta di un secondo sistema di accumulo è consentito nei seguenti casi:

- entrambi i sistemi di accumulo sono installati presso l'impianto di produzione nella medesima configurazione prevista dal CEI;
- configurazioni miste (ad esempio, un sistema di accumulo installato in configurazione 2 ed il secondo sistema di accumulo installato in configurazione 3), qualora ai fini dell'erogazione degli incentivi non venga utilizzata l'energia immessa in rete (es. FTV no TFO).

Nei casi consentiti di potenziamento del sistema di accumulo, il Soggetto Responsabile è tenuto ad aggiornare la registrazione sul portale GAUDÌ dell'impianto presso cui è installato il sistema di accumulo oggetto di potenziamento, creando una seconda entità sistema di accumulo in GAUDÌ (solo se il medesimo non ha le stesse caratteristiche tecniche del sistema di accumulo esistente) ovvero aggiornando l'anagrafica del sistema di accumulo esistente, in coerenza con le disposizioni del Codice di Rete di Terna.

7.4. Obblighi informativi post installazione di sistemi di accumulo per unità di produzione sul contratto di dispacciamento del GSE

Ai sensi della deliberazione 281/2012/R/efr, il GSE ha la responsabilità di effettuare la miglior previsione possibile per le unità rilevanti e non rilevanti sul proprio contratto di dispacciamento al fine di collocare sul mercato dell'energia l'offerta di vendita che più si avvicina a quella che sarà la reale immissione degli impianti.

Pertanto, al fine di consentire una corretta programmazione che tenga conto di eventuali modifiche al profilo di immissione derivanti dall'impiego di sistemi di accumulo, il GSE necessita di informazioni relative alla logica di funzionamento dei sistemi di accumulo installati.

I sistemi di accumulo registrati sul sistema GAUDÌ di Terna come unità di produzione a sé stanti saranno considerati come unità di produzione programmabili. Di conseguenza i titolari di tali unità di produzione dovranno inviare il proprio programma di immissione al GSE, nelle modalità già definite per le unità di produzione programmabili.

Per i sistemi di accumulo asserviti agli impianti di produzione a fonte rinnovabile non programmabile, il GSE si riserva la facoltà di teleggere il contatore del punto di connessione.

Pertanto i titolari degli impianti individuati dal GSE al fine della telelettura sopra menzionata, sono tenuti a consentire l'installazione degli apparati necessari alla telelettura e a collaborare con il GSE per il loro mantenimento operativo.

I dati teleletti dal contatore del punto di connessione sono funzionali al GSE per estrapolare in maniera statistica e aggregata il profilo di immissione delle unità di produzione dotate dei sistemi di accumulo.

8. VERIFICHE E CONTROLLI

I sistemi di accumulo possono essere installati su impianti che accedono ai meccanismi incentivanti previsti dal quadro normativo di riferimento sempre che il GSE verifichi la permanenza dei requisiti in ragione dei quali l'impianto è stato ammesso a beneficiarne.

In particolare, l'art. 42 del D.lgs. 28/2011 prevede che l'erogazione di incentivi nel settore elettrico e termico, di competenza del GSE, è subordinata alla verifica dei dati forniti dai Soggetti Responsabili che presentano istanza.

Il D.M. 31 gennaio 2014, in attuazione del predetto art. 42 del D.lgs. 28/2011 ed avente ad oggetto la definizione della disciplina dei controlli e delle sanzioni in materia di incentivi nel settore elettrico di competenza del GSE, prevede che il GSE effettui controlli sugli impianti, anche senza preavviso, attraverso attività di accertamento e riscontro, sia mediante verifiche documentali, sia mediante sopralluoghi, volte alla verifica della sussistenza e della permanenza dei presupposti per l'erogazione degli incentivi.

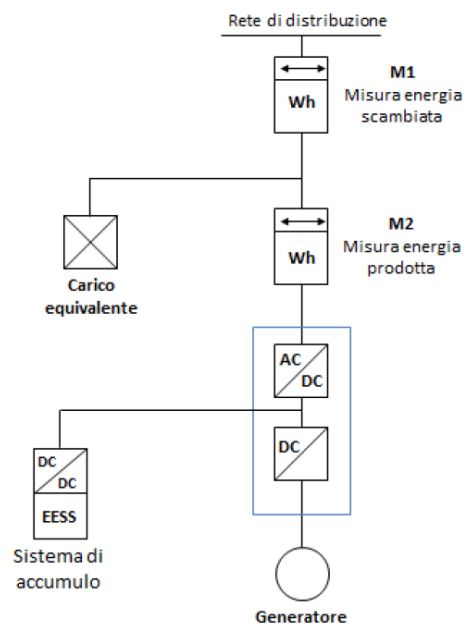
Con particolare riferimento agli impianti riconosciuti di cogenerazione ad alto rendimento, l'art. 11 del DM 5 settembre 2011 prevede che in caso di accertate difformità tra quanto dichiarato e la situazione reale dell'unità di cogenerazione, ovvero in caso di documenti non veritieri ovvero di dichiarazioni false e mendaci, il GSE annulli il beneficio economico per tutti gli anni sulle cui produzioni la difformità ha avuto effetti.

Nel delineato contesto il GSE verificherà che gli interventi di installazione di sistemi di accumulo, siano stati effettuati in conformità a quanto comunicato dal Soggetto Responsabile e nel rispetto del quadro normativo e regolatorio di riferimento e delle presenti *"Regole Tecniche Sistemi di Accumulo"*.

Qualora, in esito al procedimento di controllo (sopralluogo o verifica documentale), fossero accertate violazioni, elusioni o inadempimenti cui consegua l'indebito accesso agli incentivi, il GSE dispone la decadenza dagli incentivi con l'integrale recupero delle somme già erogate, ferme restando le sanzioni penali e/o amministrative connesse alla produzione di dati o documenti non veritieri, ovvero di dichiarazioni false o mendaci previste dalle norme di riferimento.

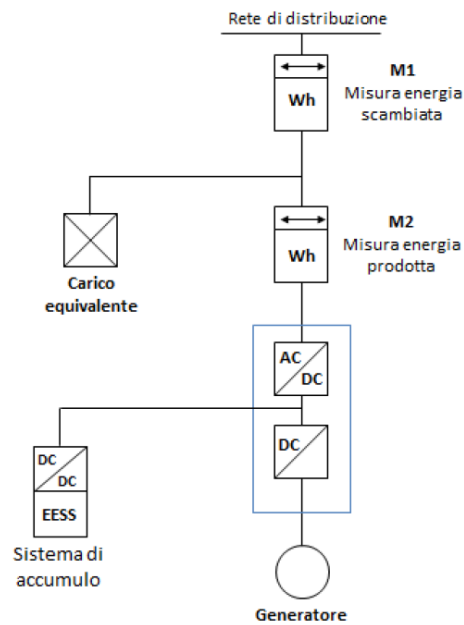
APPENDICE A – CONFIGURAZIONI PREVISTE

Configurazione 1: sistema di accumulo lato produzione monodirezionale

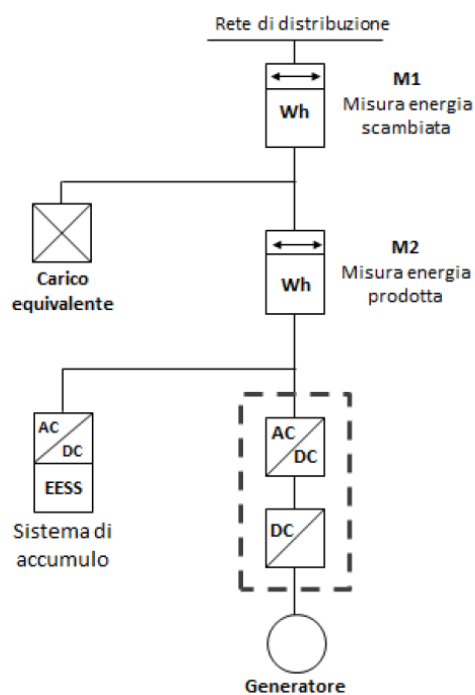


Configurazione 2: Sistema di accumulo lato produzione bidirezionale

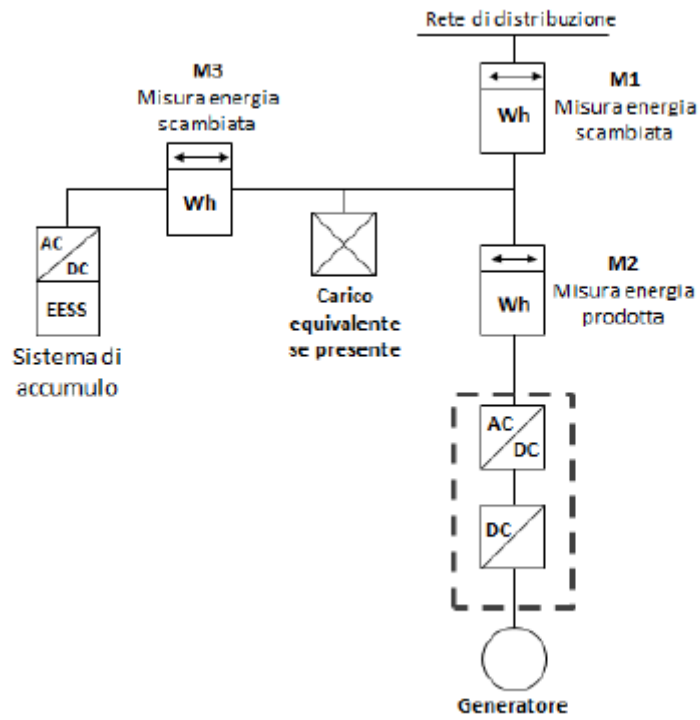
- Integrato in corrente continua



- Integrato in corrente alternata



Configurazione 3: Sistema di accumulo post produzione bidirezionale



APPENDICE B – Elenco documenti per integrazione di sistemi di accumulo in impianti incentivati

Nella presente appendice è riportato l'elenco esemplificativo dei documenti che è opportuno che il Soggetto Responsabile invii al GSE unitamente alle richieste di valutazione preliminare ovvero alla comunicazione di avvenuta installazione di sistemi di accumulo per consentire, nel primo caso, la valutazione degli effetti dell'intervento che intende realizzare sugli incentivi riconosciuti e, nel secondo caso, l'aggiornamento dei dati e dei documenti in proprio possesso. Ai documenti riportati di seguito è possibile allegare eventuale ulteriore documentazione finalizzata a fornire un quadro completo dell'intervento realizzato.

Si specifica che nelle more della piena interoperabilità del sistema GAUDI' di Terna con i sistemi GSE, il GSE acquisisce transitoriamente alcune dei dati già presenti su GAUDI' e si riserva di aggiornare i Modelli proposti a seguito della suddetta interoperabilità.

A VALUTAZIONE PRELIMINARE

- Modello 01 – Richiesta di valutazione preliminare;
- copia del documento d'identità in corso di validità del Soggetto Responsabile;
- copia del progetto di installazione del sistema di accumulo firmata da tecnico abilitato, corredata da:
 - relazione tecnica progettuale;
 - schema elettrico complessivo della configurazione degli impianti sottesi al medesimo punto di connessione;
 - schema elettrico unifilare di dettaglio dell'apparato impianto di produzione/ sistema di accumulo in progetto, con indicazione delle modalità di collegamento del sistema di accumulo, le apparecchiature di misura installate o da installare, i sistemi di protezione, i servizi ausiliari etc..

B COMUNICAZIONE DI AVVENUTA INSTALLAZIONE

– PER IMPIANTI INCENTIVATI E/O CHE RICHIEDONO LE GARANZIE DI ORIGINE

- Modello 02 – Comunicazione di avvenuta realizzazione dell'intervento;
- copia del documento d'identità in corso di validità del Soggetto Responsabile;
- attestato di esercizio GAUDI' riportante l'intero assetto impiantistico a seguito dell'avvenuta registrazione e validazione del sistema di accumulo installato;
- relazione tecnica *as built* dell'intervento effettuato con particolare riferimento alle caratteristiche tecniche e le modalità di inserzione dei nuovi componenti installati;
- schema elettrico complessivo della configurazione degli impianti sottesi al medesimo punto di connessione;
- schema elettrico unifilare *as-built* relativo all'intero apparato impianto di produzione/accumulo, redatto in conformità alle norme CEI vigenti. Lo schema dovrà rappresentare i componenti del generatore in esercizio con indicazioni circa l'eventuale suddivisione in porzioni di impianto (multi-sezione e/o potenziamenti), l'esatto posizionamento elettrico del sistema di accumulo installato, la dotazione del parco batterie, apparati di protezione installati, apparecchiature di misura per la contabilizzazione dell'energia prelevata ed immessa dall'intero apparato produzione-accumulo;

- verbali di posa e/o riprogrammazione dei contatori, rilasciati dal gestore di rete territorialmente competente;
- dossier fotografico dei nuovi componenti installati;
- elenco excel dei componenti sostituiti/rimossi e di nuova installazione, nel caso di sistemi di accumulo integrati ad inverter in sostituzione degli apparati di conversione esistenti.

– **PER IMPIANTI NON INCENTIVATI CHE RICHIEDONO I PREZZI MINIMI GARANTITI NELL’AMBITO DEL RITIRO DEDICATO**

- Modello 02bis – Comunicazione di avvenuta realizzazione dell’intervento;
- copia del documento d’identità in corso di validità del Soggetto Responsabile;
- attestato di esercizio GAUDÌ riportante l’intero assetto impiantistico a seguito dell’avvenuta registrazione e validazione del sistema di accumulo installato;
- schema elettrico unifilare as-built relativo all’intero apparato impianto di produzione/ sistema di, redatto in conformità alle norme CEI vigenti. Lo schema dovrà rappresentare i componenti del generatore in esercizio con indicazioni circa l’eventuale suddivisione in porzioni di impianto (multi-sezione e/o potenziamenti), l’esatto posizionamento elettrico del sistema di accumulo installato, la dotazione del parco batterie, apparati di protezione installati, apparecchiature di misura per la contabilizzazione dell’energia prelevata ed immessa dall’intero apparato impianto di produzione/accumulo;
- verbali di posa e/o riprogrammazione dei contatori, rilasciati dal gestore di rete territorialmente competente.

APPENDICE C – Descrizione dei nuovi flussi informativi di acquisizione dei dati di misura

Si riporta di seguito la descrizione del nuovo flusso di acquisizione dei dati anagrafici di codifica dei sistemi di accumulo e delle relative misure aggiuntive, approvato dalla Direzione Mercati Energia all'Ingresso e Sostenibilità Ambientale (DMEA) dell'Autorità (ex Direzione Mercati), in attuazione della deliberazione 574/2014/R/eel e s.m.i..

Nelle more della piena interoperabilità con il sistema GAUDI' di Terna e dell'introduzione di regole per la codifica univoca delle misure dell'energia immessa, prelevata e prodotta dagli impianti di produzione e dai sistemi d'accumulo, si precisa che continueranno ad applicarsi le regole transitorie attualmente implementate sui flussi informativi, per ogni processo d'incentivazione e di ritiro dell'energia, già in essere con i gestori di rete.

Il flusso informativo, valido per i soli impianti di produzione presso cui è installato un sistema di accumulo, dovrà contenere i campi aggiuntivi riportati di seguito.

L'attività di raccolta, validazione, registrazione e messa a disposizione delle misure necessarie per la gestione degli impianti integrati ai sistemi di accumulo, sarà in tutti i casi posta in capo al gestore di rete.

1. DATI AGGIUNTIVI

Codice identificativo del sistema di accumulo così come riportato in GAUDI, configurazione del sistema di accumulo (configurazione 1,2,3), matricola dell'eventuale apparecchiatura di misura (AdM) dedicata alla rilevazione dell'energia rilasciata o assorbita dal sistema di accumulo.

Tali campi verranno richiesti per tutti i processi d'incentivazione e ritiro dell'energia.

2. MISURE AGGIUNTIVE

- **Flusso I CE in cessione, II CE, III CE e IV CE no TFO FTV ("FTV")**

Configurazione 1: zero misure

Configurazione 2: 1 misura E_{AA}

Configurazione 3: zero misure

- **Flusso TFO FTV - IV CE e V CE ("TFO FTV")**

Configurazione 1: zero misure

Configurazione 2: 1 misura E_{AA}

Configurazione 3: 2 misure E_{AI} e E_{AA}

- **Flusso TFO/ TP FER**

Configurazione 1: zero misure

Configurazione 2: 1 misura E_{AA}

Configurazione 3: 2 misure E_{AI} e E_{AA}

- Flusso TO, RID/PMG**
 Configurazione 1: zero misure
 Configurazione 2: 2 misure E_p e E_{AA}
 Configurazione 3: 3 misure E_p , E_{AI} e E_{AA}
- Flusso TI (EX-CV)**
 Configurazione 1: zero misure
 Configurazione 2: 1 misura E_{AA}
 Configurazione 3: 2 misure E_{AI} e E_{AA}
- Flusso GO:**
 Configurazione 1: zero misure
 Configurazione 2: 2 misure E_p e E_{AA}
 Configurazione 3: 3 misure E_p e E_{AI} e E_{AA}

La tabella che segue riassume le informazioni aggiuntive richieste nel nuovo flusso d'acquisizione delle misure, per ogni processo d'incentivazione e di ritiro dell'energia.

Elementi richiesti	Dato storicizzato	Dato necessario per i calcoli	Dettaglio processi di incentivazione e ritiro dell'energia					
RICONOSCIMENTO SISTEMA ACCUMULO			FTV	TFO FTV	TO/ RID/ PMG	TFO/ TP FER	TI(EX -CV)	GO
Codice identificativo del sistema di accumulo ^(**)	Y	Y	Y	Y	Y	Y	Y	Y
Configurazione del sistema di accumulo	Y	Y	Y	Y	Y	Y	Y	Y
Matricola del sistema di accumulo	Y	N	Y	Y	Y	Y	Y	Y
DATI DI MISURA								
Energia Prodotta (E_p)	Y	Y			Y			Y
Energia Assorbita (E_{AA})	Y	Y	Y	Y	Y	Y	Y	Y
Energia Rilasciata (E_{AI})	Y	Y		$Y^{(*)}$	$Y^{(*)}$	$Y^{(*)}$	$Y^{(*)}$	$Y^{(*)}$

^(*) Solo per la configurazione 3.

^(**) Sono in corso approfondimenti con Terna al fine di identificare nel sistema GAUDÌ la codifica dei sistemi d'accumulo.

Modello 01 – Richiesta di valutazione preliminare degli effetti del progetto di installazione di un sistema di accumulo presso impianti di produzione

La presente richiesta, corredata dalla copia del documento d'identità del sottoscrittore in corso di validità, dovrà essere inviata al Gestore dei Servizi Energetici – GSE S.p.A. tramite la casella di posta elettronica certificata info@pec.gse.it ovvero a mezzo posta raccomandata A/R all'indirizzo Gestore dei Servizi Energetici – GSE S.p.A. – viale Maresciallo Pilsudski, 92 – 00197 Roma, inserendo nell'oggetto la dicitura “**Richiesta di valutazione preliminare degli effetti dell'installazione di sistema di accumulo**” preceduta dal prefisso (FTV, IAFR, FER, CAR, RID, PMG, IGO) e dal numero identificativo (numero pratica) dell'impianto .

Per le persone fisiche:

Il/la sottoscritto/a _____ nato/a a _____, il _____, residente in via/piazza _____, nel Comune di _____, CAP _____, codice fiscale _____, in qualità di Soggetto Responsabile dell'impianto identificato dal numero pratica FER/FTV _____ e/o dalla convenzione RID/PMG/SSP/TO _____ e/o dal codice IAFR _____

Per le persone giuridiche/soggetti pubblici/condomini di unità abitative e/o di edifici:

Il/la sottoscritto/a _____ nato/a a _____, il _____, in qualità di legale rappresentante del/della _____ con sede in via/piazza _____, nel Comune di _____, CAP _____, codice fiscale _____, Partita IVA _____, Soggetto Responsabile dell'impianto identificato dal numero pratica FER/FTV _____ e/o dalla convenzione RID/PMG/SSP/TO _____ e/o dal codice IAFR _____

Per le ditte individuali

Il/la sottoscritto/a _____ nato/a a _____, il _____, residente in via _____, nel Comune di _____, CAP _____, titolare della ditta _____, codice fiscale _____, Partita IVA _____, con sede in via/piazza _____, nel Comune di _____, CAP _____, in qualità di Soggetto Responsabile dell'impianto identificato dal numero pratica FER/FTV _____ e/o dalla convenzione RID/PMG/SSP/TO _____ e/o dal codice IAFR _____

Per studi professionali

Lo studio professionale _____, con sede in _____, nel Comune di _____, CAP _____, codice fiscale _____, Partita IVA _____, rappresentata da _____, nato/a a _____, il _____, in qualità di Soggetto Responsabile dell'impianto identificato dal numero pratica FER/FTV _____ e/o dalla convenzione RID/PMG/SSP/TO _____ e/o dal codice IAFR _____

Per i Soggetti Esteri:

Il/la sottoscritto/a _____ nato/a a _____, il _____, in qualità di legale rappresentante del/della _____, con sede in _____, codice fiscale _____, Partita IVA _____, Soggetto Responsabile dell'impianto identificato dal numero pratica FER/FTV _____ e/o dalla convenzione RID/PMG/SSP/TO _____ e/o dal codice IAFR _____

DICHIARA

ai sensi dell'art. 47 del D.P.R. 28 dicembre 2000 n. 445, consapevole delle sanzioni ivi previste in caso di dichiarazioni false o mendaci o di invio di dati o documenti non veritieri,

- che intende installare un sistema di accumulo, avente le caratteristiche indicate di seguito, presso l'impianto di produzione _____, identificato dal codice CENSIMP _____ e dal codice POD _____, di potenza (kW) _____, identificato nel Comune di _____, (prov. ____), in Via/ Piazza _____, n.____, CAP _____, località _____;
- che il sistema di accumulo sarà realizzato secondo una delle seguenti configurazioni:
 - sistema di accumulo lato produzione monodirezionale;
 - sistema di accumulo lato produzione bidirezionale;
 - sistema di accumulo post produzione bidirezionale.
- che le caratteristiche del/i sistema/i di accumulo che sarà/anno installato/i sono quelle di seguito riportate:
 - Potenza nominale (kW) _____;
 - Energia nominale (kWh) _____;
 - Marca _____;
 - Modello _____.
- che, rispetto all'inverter/agli inverter già installato/i sull'impianto di produzione, il sistema di accumulo che intende installare è
 - integrato
 - non integrato
 - non integrato in quanto sull'impianto di produzione non sono presenti inverter;
- che la tipologia del SdA che intende installare è:
 - Elettrochimico; specificare la sottotipologia:
 - Batteria al Litio
 - Batteria al Piombo
 - Batteria al Nichel-Cadmio
 - Batteria a flusso Vanadio Redox
 - Batteria al Sodio-Cloruri di Nichel

- Batteria Sodio-Nichel
- Batteria Nichel-idruri
- Batteria Nichel-Zinco
- Batteria a flusso Zinco-Bromo
- Batteria Zolfo-Sodio
- Batteria a flusso Poli-Solfuro-Bromuro
- Batteria Metallo-Aria
- Altro (specificare) _____
- Volano;
- Supercondensatore;
- Idrogeno;
- Aria compressa;
- Altro; specificare _____

e, pertanto,

CHIEDE

al GSE la valutazione tecnica preliminare degli effetti dell'intervento che intende realizzare, allegando alla presente richiesta la documentazione necessaria a fornire un quadro completo dell'intervento.

IL SOGGETTO RESPONSABILE DICHIARA INOLTRE

- che l'indirizzo PEC al quale il GSE S.p.A. deve inviare le comunicazioni è _____ (oppure) che l'indirizzo del Soggetto Responsabile al quale inviare le comunicazioni è: Via _____, CAP _____, Comune _____, Provincia _____, telefono _____, e-mail _____;
- di aver verificato la correttezza di tutte le informazioni e dei dati inseriti nella presente comunicazione;
- di essere a conoscenza che i dati trasmessi saranno trattati dal GSE ai sensi del D.lgs. n. 196/2003 e successive modifiche e integrazioni.

Elenco Allegati

Data ___/___/____

Firma del Soggetto Responsabile o del Rappresentante Legale

Modello 02 – Comunicazione di avvenuta installazione di sistema di accumulo presso impianti di produzione incentivati o che richiedono le garanzie di origine

La presente richiesta, corredata dalla copia del documento d'identità del sottoscrittore in corso di validità, dovrà essere inviata al Gestore dei Servizi Energetici – GSE S.p.A. tramite la casella di posta elettronica certificata info@pec.gse.it ovvero a mezzo posta raccomandata A/R all'indirizzo Gestore dei Servizi Energetici – GSE S.p.A. – viale Maresciallo Pilsudski, 92 – 00197 Roma, inserendo nell'oggetto la dicitura “Comunicazione di avvenuta installazione di sistema di accumulo” preceduta dal prefisso (FTV, IAFR, FER, CAR, RID, PMG, IGO) e dal numero identificativo (numero pratica) dell'impianto incentivato.

Per le persone fisiche:

Il/la sottoscritto/a _____ nato/a a _____, il _____, residente in via/piazza _____, nel Comune di _____, CAP _____, codice fiscale _____, in qualità di Soggetto Responsabile dell'impianto identificato dal numero pratica FER/FTV _____ e/o dalla convenzione RID/PMG/SSP/TO _____ e/o dal codice IAFR _____

Per le persone giuridiche/soggetti pubblici/condomini di unità abitative e/o di edifici:

Il/la sottoscritto/a _____ nato/a a _____, il _____, in qualità di legale rappresentante del/della _____ con sede in via/piazza _____, nel Comune di _____, CAP _____, codice fiscale _____, Partita IVA _____, Soggetto Responsabile dell'impianto identificato dal numero pratica FER/FTV _____ e/o dalla convenzione RID/PMG/SSP/TO _____ e/o dal codice IAFR _____

Per le ditte individuali

Il/la sottoscritto/a _____ nato/a a _____, il _____, residente in via _____, nel Comune di _____, CAP _____, titolare della ditta _____, codice fiscale _____, Partita IVA _____, con sede in via/piazza _____, nel Comune di _____, CAP _____, in qualità di Soggetto Responsabile dell'impianto identificato dal numero pratica FER/FTV _____ e/o dalla convenzione RID/PMG/SSP/TO _____ e/o dal codice IAFR _____

Per studi professionali

Lo studio professionale _____, con sede in _____, nel Comune di _____, CAP _____, codice fiscale _____, Partita IVA _____, rappresentata da _____, nato/a a _____, il _____, in qualità di Soggetto Responsabile dell'impianto identificato dal numero pratica FER/FTV _____ e/o dalla convenzione RID/PMG/SSP/TO _____ e/o dal codice IAFR _____

Per i Soggetti Esteri:

Il/la sottoscritto/a _____ nato/a a _____, il _____, in qualità di legale rappresentante del/della _____, con sede in _____, codice fiscale _____, Partita IVA _____, Soggetto Responsabile dell'impianto identificato dal numero pratica FER/FTV _____ e/o dalla convenzione RID/PMG/SSP/TO _____ e/o dal codice IAFR _____

DICHIARA

ai sensi dell'art. 47 del D.P.R. 28 dicembre 2000 n. 445, consapevole delle sanzioni ivi previste in caso di dichiarazioni false o mendaci o di invio di dati o documenti non veritieri,

- che in data __/__/__ sono stati ultimati i lavori di installazione di sistema di accumulo presso l'impianto di produzione identificato dal codice CENSIMP _____, codice POD _____, di potenza (kW) _____, identificato nel Comune di _____, (prov. _____), in Via _____, n. _____, CAP _____, località _____ i lavori di installazione del/i sistema/i di accumulo sono stati ultimati in data __/__/__;
- che il sistema di accumulo è identificato in GAUDÌ con il codice _____;
- di essere in possesso di tutte le eventuali autorizzazioni richieste per l'installazione del sistema di accumulo da parte degli Enti competenti;
- di aver provveduto a tutti gli adempimenti previsti dal gestore di rete ai sensi del TICA, ivi incluso aver sottoscritto il regolamento di esercizio ovvero aver aggiornato lo stesso a seguito dell'installazione del sistema di accumulo;
- che il/i sistema/i di accumulo è/sono entrato/i in esercizio in data/...../.....;
- che le apparecchiature di misura relative ai sistemi d'accumulo sono state attivate in data .../.../... (compilare solo se eventualmente installate/sostituite);
- che l'intervento è stato realizzato a Regola d'Arte e nel rispetto delle norme tecniche di riferimento;
- che il sistema di accumulo è stato installato secondo la seguente configurazione:
 - sistema di accumulo lato produzione monodirezionale;
 - sistema di accumulo lato produzione bidirezionale;
 - sistema di accumulo post produzione bidirezionale.
- che, rispetto all'inverter/agli inverter già installato/i sull'impianto di produzione, il sistema di accumulo che intende installare è
 - integrato
 - non integrato
 - non integrato in quanto sull'impianto di produzione non sono presenti inverter;
- il sistema di accumulo installato è:
 - Elettrochimico; specificare la sottotipologia:
 - Batteria al Litio
 - Batteria al Piombo
 - Batteria al Nichel-Cadmio
 - Batteria a flusso Vanadio Redox

- Batteria al Sodio-Cloruri di Nichel
- Batteria Sodio-Nichel
- Batteria Nichel-idruri
- Batteria Nichel-Zinco
- Batteria a flusso Zinco-Bromo
- Batteria Zolfo-Sodio
- Batteria a flusso Poli-Solfuro-Bromuro
- Batteria Metallo-Aria
- Altro (specificare) _____

- Volano;
- Supercondensatore;
- Idrogeno;
- Aria compressa;
- Altro: specificare _____;

- che le caratteristiche del/i sistema/i di accumulo installato/i sono quelle riportate nella tabella sottostante, da compilare per ogni marca e modello:

MARCA	MODELLO	NUMERO	MATRICOLA	POTENZA ATTIVA NOMINALE IN RILASCIO

- che le caratteristiche del/dei sistema/i di accumulo installato/i, in riferimento alle batterie di accumulatori impiegate, sono quelle riportate nella tabella sottostante, da compilare per ogni marca e modello:

MARCA	MODELLO	NUMERO	CAPACITA' NOMINALE BATTERIA (Ah)	TENSIONE NOMINALE BATTERIA (V)	PROFONDITA' DI SCARICA – DOD (%)	ENERGIA MASSIMA UTILIZZABILE (KWh/ciclo)

- che il costo di acquisto del sistema di accumulo è pari a _____ € (IVA esclusa);
- (da compilare solo nel caso in cui siano state installate nuove apparecchiature di misura) che le caratteristiche delle apparecchiature di misura installate sono riportate nella tabella seguente:

MARCA	MODELLO	MATRICOLA	DATA INSTALLAZIONE

- di allegare alla presente comunicazione la documentazione di seguito elencata:
 - copia del documento d'identità in corso di validità del Soggetto Responsabile;
 - attestato di esercizio GAUDÌ riportante l'intero assetto impiantistico a seguito dell'avvenuta registrazione e validazione del sistema di accumulo installato;
 - relazione tecnica *as built* dell'intervento effettuato con particolare riferimento alle caratteristiche tecniche e le modalità di inserzione dei nuovi componenti installati;
 - schema elettrico complessivo della configurazione degli impianti sottesi al medesimo punto di connessione;
 - schema elettrico unifilare as-built relativo all'intero apparato impianto di produzione/accumulo, redatto in conformità alle norme CEI vigenti. Lo schema dovrà rappresentare i componenti del generatore in esercizio con indicazioni circa l'eventuale suddivisione in porzioni di impianto (multi-sezione e/o potenziamenti), l'esatto posizionamento elettrico del sistema di accumulo installato, la dotazione del parco batterie, apparati di protezione installati, apparecchiature di misura per la contabilizzazione dell'energia prelevata ed immessa dall'intero apparato impianto di produzione-accumulo;
 - verbali di posa e/o riprogrammazione dei contatori, rilasciati dal gestore di rete territorialmente competente;
 - dossier fotografico dei nuovi componenti installati;
 - elenco excel dei componenti sostituiti/rimossi e di nuova installazione, nel caso di sistemi di accumulo integrati ad inverter in sostituzione degli apparati di conversione esistenti;
- di essere consapevole che le informazioni contenute nel presente documento e negli allegati saranno soggette a verifica da parte del GSE che confronterà i dati dichiarati con quanto riportato nel sistema GAUDÌ di Terna e validato dal gestore di rete;
- che l'indirizzo del Soggetto Responsabile al quale il GSE S.p.A. deve inviare le comunicazioni è Via _____, CAP _____, Comune _____, Provincia _____, telefono _____, e-mail _____, PEC _____;
- di aver verificato la correttezza di tutte le informazioni e i dati inseriti nella presente dichiarazione;
- di aver verificato che la presente dichiarazione, firmata in ogni sua pagina in segno di integrale assunzione di responsabilità, sia completa in ogni sua parte;
- di essere a conoscenza che i dati trasmessi saranno trattati dal GSE ai sensi del D.lgs. n. 196/2003 e successive modifiche e integrazioni.

Data/...../.....

Firma del Soggetto Responsabile o del Rappresentante Legale

Modello 02bis – Comunicazione di avvenuta installazione di sistema di accumulo presso impianti che accedono ai prezzi minimi garantiti nell’ambito del ritiro dedicato

La presente richiesta, corredata dalla copia del documento d’identità del sottoscrittore in corso di validità, dovrà essere inviata al Gestore dei Servizi Energetici – GSE S.p.A. tramite la casella di posta elettronica certificata info@pec.gse.it ovvero a mezzo posta raccomandata A/R all’indirizzo Gestore dei Servizi Energetici – GSE S.p.A. – viale Maresciallo Pilsudski, 92 – 00197 Roma, inserendo nell’oggetto la dicitura “Comunicazione di avvenuta installazione di sistema di accumulo” preceduta dal prefisso (RID, PMG) e dal numero identificativo (numero convenzione) dell’impianto.

Per le persone fisiche:

Il/la sottoscritto/a _____ nato/a a _____, il _____, residente in via/piazza _____, nel Comune di _____, CAP _____, codice fiscale _____, in qualità di Soggetto Responsabile dell’impianto identificato dalla convenzione RID/PMG/ _____

Per le persone giuridiche/soggetti pubblici/condomini di unità abitative e/o di edifici:

Il/la sottoscritto/a _____ nato/a a _____, il _____, in qualità di legale rappresentante del/della _____ con sede in via/piazza _____, nel Comune di _____, CAP _____, codice fiscale _____, Partita IVA _____, Soggetto Responsabile dell’impianto identificato dalla convenzione RID/PMG/ _____

Per le ditte individuali

Il/la sottoscritto/a _____ nato/a a _____, il _____, residente in via _____, nel Comune di _____, CAP _____, titolare della ditta _____, codice fiscale _____, Partita IVA _____, con sede in via/piazza _____, nel Comune di _____, CAP _____, in qualità di Soggetto Responsabile dell’impianto identificato dalla convenzione RID/PMG/ _____

Per studi professionali

Lo studio professionale _____, con sede in _____, nel Comune di _____, CAP _____, codice fiscale _____, Partita IVA _____, rappresentata da _____, nato/a a _____, il _____, in qualità di Soggetto Responsabile dell’impianto identificato dalla convenzione RID/PMG/ _____

Per i Soggetti Esteri:

Il/la sottoscritto/a _____ nato/a a _____, il _____, in qualità di legale rappresentante del/della _____, con sede in _____, codice fiscale _____, Partita IVA _____, Soggetto Responsabile dell'impianto identificato dalla convenzione RID/PMG/ _____

DICHIARA

ai sensi dell'art. 47 del D.P.R. 28 dicembre 2000 n. 445, consapevole delle sanzioni ivi previste in caso di dichiarazioni false o mendaci o di invio di dati o documenti non veritieri,

- che in data __/__/__ sono stati ultimati i lavori di installazione di sistema di accumulo presso l'impianto di produzione identificato dal codice CENSIMP _____, codice POD _____, di potenza (kW) _____, identificato nel Comune di _____, (prov. _____), in Via _____, n. _____, CAP _____, località _____ i lavori di installazione del/i sistema/i di accumulo sono stati ultimati in data __/__/__;
- che il sistema di accumulo è identificato in GAUDÌ con il codice _____;
- di essere in possesso di tutte le eventuali autorizzazioni richieste per l'installazione del sistema di accumulo da parte degli Enti competenti;
- di aver provveduto a tutti gli adempimenti previsti dal gestore di rete ai sensi del TICA, ivi incluso aver sottoscritto il regolamento di esercizio ovvero aver aggiornato lo stesso a seguito dell'installazione del sistema di accumulo;
- che il/i sistema/i di accumulo è/sono entrato/i in esercizio in data/...../.....;
- che le apparecchiature di misura relative ai sistemi d'accumulo sono state attivate in data .../.../.... (compilare solo se eventualmente installate/ sostituite);
- che l'intervento è stato realizzato a Regola d'Arte e nel rispetto delle norme tecniche di riferimento;
- che il sistema di accumulo è stato installato secondo la seguente configurazione:
 - sistema di accumulo lato produzione monodirezionale;
 - sistema di accumulo lato produzione bidirezionale;
 - sistema di accumulo post produzione bidirezionale.
- che, rispetto all'inverter/agli inverter già installato/i sull'impianto di produzione, il sistema di accumulo che intende installare è
 - integrato
 - non integrato
 - non integrato in quanto sull'impianto di produzione non sono presenti inverter;
- il sistema di accumulo installato è:
 - Elettrochimico; specificare la sottotipologia:
 - Batteria al Litio
 - Batteria al Piombo
 - Batteria al Nichel-Cadmio
 - Batteria a flusso Vanadio Redox

- Batteria al Sodio-Cloruri di Nichel
- Batteria Sodio-Nichel
- Batteria Nichel-idruri
- Batteria Nichel-Zinco
- Batteria a flusso Zinco-Bromo
- Batteria Zolfo-Sodio
- Batteria a flusso Poli-Solfuro-Bromuro
- Batteria Metallo-Aria
- Altro (specificare) _____

- Volano;
- Supercondensatore;
- Idrogeno;
- Aria compressa;
- Altro: specificare _____;

- che le caratteristiche del/i sistema/i di accumulo installato/i sono quelle riportate nella tabella sottostante, da compilare per ogni marca e modello:

MARCA	MODELLO	NUMERO	MATRICOLA	POTENZA ATTIVA NOMINALE IN RILASCIO

- che le caratteristiche del/dei sistema/i di accumulo installato/i, in riferimento alle batterie di accumulatori impiegate, sono quelle riportate nella tabella sottostante, da compilare per ogni marca e modello:

MARCA	MODELLO	NUMERO	CAPACITA' NOMINALE BATTERIA (Ah)	TENSIONE NOMINALE BATTERIA (V)	PROFONDITA' DI SCARICA – DOD (%)	ENERGIA MASSIMA UTILIZZABILE (KWh/ciclo)

- che il costo di acquisto del sistema di accumulo è pari a _____ € (IVA esclusa);
- (da compilare solo nel caso in cui siano state installate nuove apparecchiature di misura) che le caratteristiche delle apparecchiature di misura installate sono riportate nella tabella seguente:

MARCA	MODELLO	MATRICOLA	DATA INSTALLAZIONE

- di allegare alla presente comunicazione la documentazione di seguito elencata:
 - copia del documento d'identità in corso di validità del Soggetto Responsabile;
 - attestato di esercizio GAUDÌ riportante l'intero assetto impiantistico a seguito dell'avvenuta registrazione e validazione del sistema di accumulo installato;
 - schema elettrico unifilare as-built relativo all'intero apparato impianto di produzione/accumulo, redatto in conformità alle norme CEI vigenti. Lo schema dovrà rappresentare i componenti del generatore in esercizio con indicazioni circa l'eventuale suddivisione in porzioni di impianto (multi-sezione e/o potenziamenti), l'esatto posizionamento elettrico del sistema di accumulo installato, la dotazione del parco batterie, apparati di protezione installati, apparecchiature di misura per la contabilizzazione dell'energia prelevata ed immessa dall'intero apparato impianto di produzione/accumulo;
 - verbali di posa e/o riprogrammazione dei contatori, rilasciati dal gestore di rete territorialmente competente;
- di essere consapevole che le informazioni contenute nel presente documento e negli allegati saranno soggette a verifica da parte del GSE che confronterà i dati dichiarati con quanto riportato nel sistema GAUDÌ di Terna e validato dal gestore di rete;
- che l'indirizzo del Soggetto Responsabile al quale il GSE S.p.A. deve inviare le comunicazioni è Via _____, CAP _____, Comune _____, Provincia _____, telefono _____, e-mail _____, PEC _____;
- di aver verificato la correttezza di tutte le informazioni e i dati inseriti nella presente dichiarazione;
- di aver verificato che la presente dichiarazione, firmata in ogni sua pagina in segno di integrale assunzione di responsabilità, sia completa in ogni sua parte;
- di essere a conoscenza che i dati trasmessi saranno trattati dal GSE ai sensi del D.lgs. n. 196/2003 e successive modifiche e integrazioni.

Data/...../.....

Firma del Soggetto Responsabile o del Rappresentante Legale